

4116-BOX 組み立て手順



次のものがそろっていることを確認してください。

4116-BOX 本体

ネジ4本

ケーブルグラント大1個

小1個

不足、破損の場合はオリムベクスタまでご連絡ください。

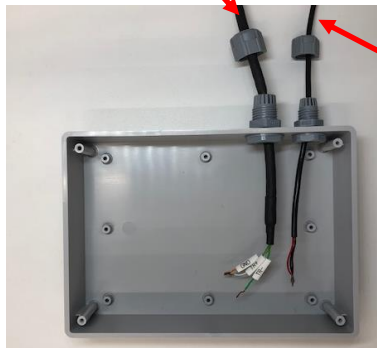
①



②

通信ケーブルCC□□FLT 別途手配してください。

□□ : 02(2m)または05(5m)

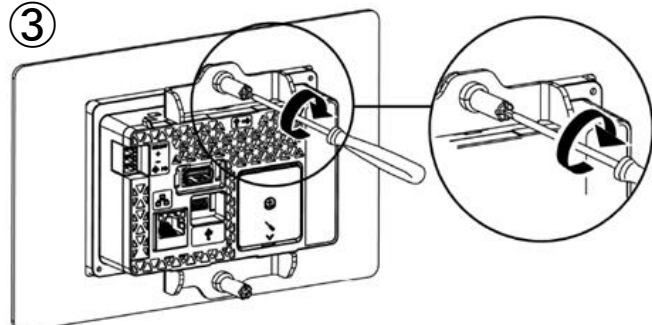


DC24V用ケーブル :
通信ケーブルcc□□FLTに合
わせた長さをお客様にてご用意
ください。

3芯 Φ3~7mm

電流容量 0.2A以上

③



設定パネル本体に付属の取付金具でパネルをケース角穴に
固定します。

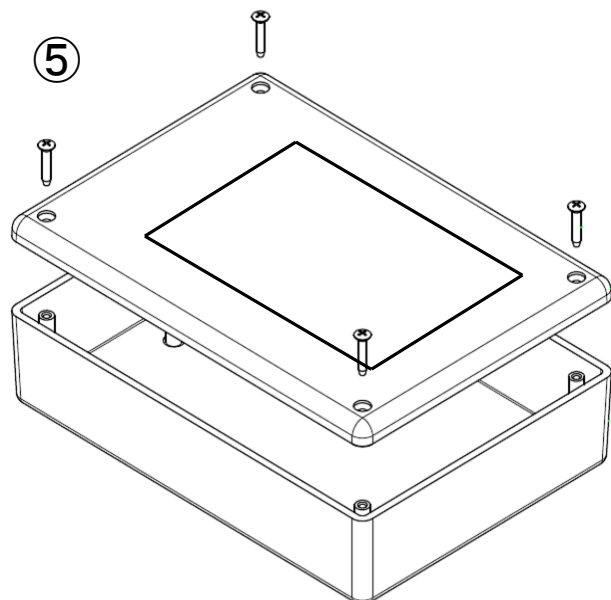
④



ケーブルの接続はデータ設定パネルの
取扱説明書をご参照ください。

<https://www.orimvexta.co.jp/product/detail/?id=011002>

⑤



⑥



お問い合わせ:オリムベクスタ株式会社

Tel: 0120-926-745

E-mail: orimvexta@orientalmotor.co.jp