

# 4100-BOX とV4116T-AZ 組み立て手順



次のものがそろっていることを確認してください。

GP4100-BOX 本体

ネジ4本

ケーブルグラント大1個

小1個

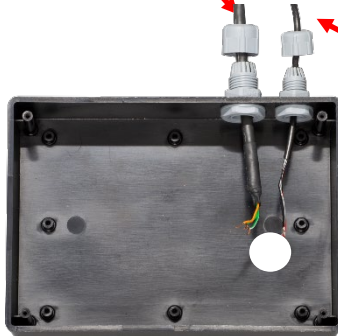
不足、破損の場合はオリムベクスタまでご連絡ください。



## ① ケーブルグラントをつける



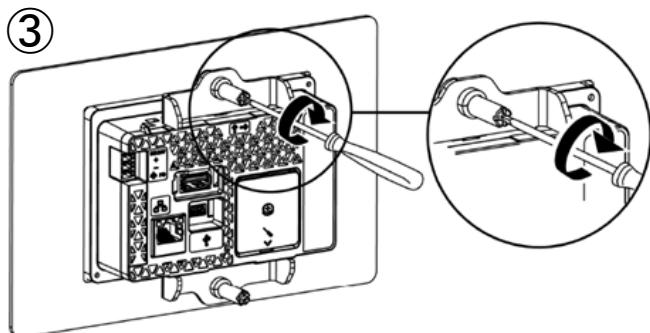
## ② 通信ケーブルCC□□FLT 別途手配してください。 □□ : 02(2m)または05(5m)



DC24V用ケーブル：  
通信ケーブルcc□□FLTに合  
わせた長さをお客様にてご用意  
ください。

3芯 Φ3~7mm

電流容量 0.2A以上



設定パネル本体に付属の取付金具でパネルをケース角穴に  
固定します。

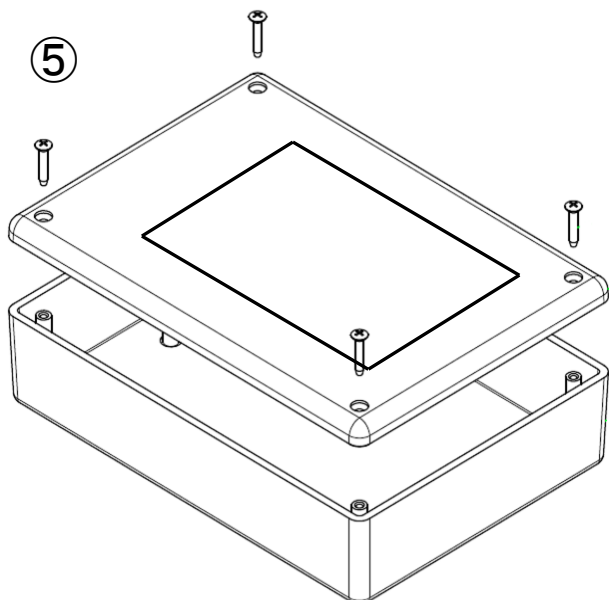
## ④



ケーブルの接続はデータ設定パネルの  
取扱説明書をご参照ください。

<https://www.orimvexta.co.jp/product/detail/?id=011002>

## ⑤



## ⑥



お問い合わせ:オリムベクスタ株式会社

Tel: 0120-926-745

E-mail: orimvexta@orientalmotor.co.jp