

## クイックスタートガイド (和訳)

### FPI/FPO 018

#### ⚠ 警告



接続値が守られていない、または極性が間違って接続されると、けがや装置破損の原因になります。

#### ■ 製品の適用範囲

フィルターファンは保護クラス I の固定された筐体を冷却するために使用します。外気を直接供給することで、筐体内を許容内部温度以下に維持します。

この製品は、屋内における使用のみ可能です。これに反した場合、当社は一切その責任を負いませんので、あらかじめご了承ください。

#### ■ 安全上のご注意

- 設置は、各国の電源ガイドラインに従って、必ず資格を有する電気技師が行なってください。(IEC 60364)
- VDE 0100に準拠した安全対策を行なってください。
- 銘板に記載されている仕様は、必ずお守りください。



**注意** フィルタマットがひどく汚れていると、冷却効果が弱まります。

#### ■ 設置上のご注意

設置図に従って設置してください。

フィルターファンは、あらかじめ筐体に加工された取付穴に挿入し、本体四隅のラチェット機構を使って固定してください。

ラチェット機構が正しく固定され、フィルターファンが確実に保持されていることを確認してください。

設置後、フレーム周囲が筐体に密着していることを確認してください。筐体の種類や材質は用途によって異なるため、用途に合った気密性を確保してください。必要に応じて、付属のねじでフィルターファンのフレームを筐体に固定してください。

固定したあとのラチェット機構は、マイナスドライバーで外すことができます。

#### ■ 機能

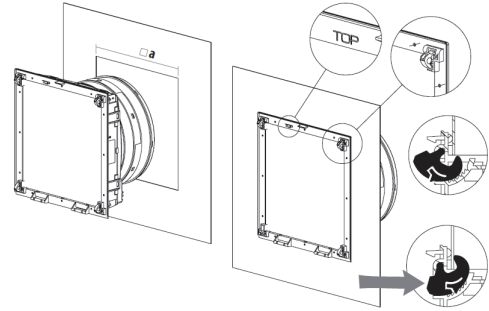
フィルターファンには、標準のフィルターマットが付属しています。粒径10 μm以下の塵埃に対しては、微細なフィルターマットを推奨します。冷却機能は、ファン付フィルターパネルを使用したときのみ保証されます。

#### ■ メンテナンス

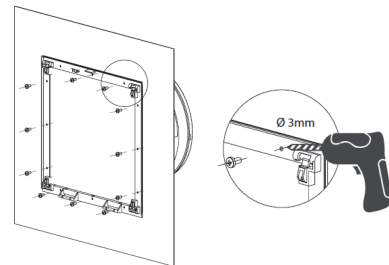
定期的にフィルターマットの汚れを確認し、必要に応じてフィルターマットを交換してください。フィルターパネル正面のフードを開くと、フィルターマットを取り外せます。

フードはフックでロックされています。

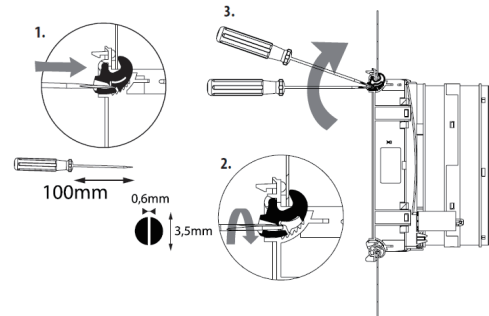
#### ● ラチェット機構を使った取付方法



#### ● ねじを使用した取付方法



#### ● ラチェット機構の外し方



#### ● フードの開け方

