

## 温度スイッチ (設定温度固定タイプ)

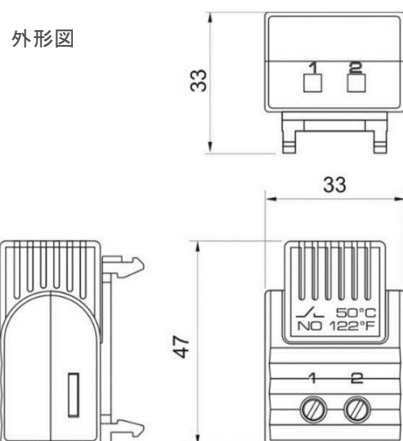
### FTO 011 / FTS 011



- > コンパクト
- > 温度設定不要
- > バイメタルが密閉されているため、環境の影響を受けにくい構造

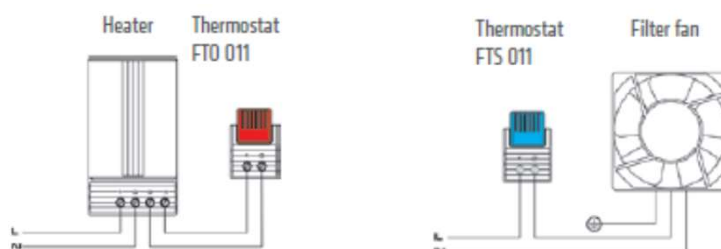
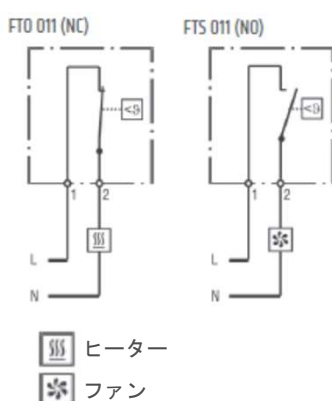
**Thermostat FTO 011:** ヒーター用 B接点 (NC) 温度スイッチです。上限温度で接点がOFF、下限温度で接点がONします。

**Thermostat FTS 011:** ファン用 A接点 (NO) 温度スイッチです。上限温度で接点がON、下限温度で接点がOFFします。



#### TECHNICAL DATA

検知器	バイメタル
接点寿命	>100,000回
電気定格	250VAC, 5A (抵抗負荷) 120VAC, 10A (抵抗負荷) DC 30W
許容突入電流	AC 16A、10秒
接続	0.75~2.5mm <sup>2</sup> (AWG18~13) 締め付けトルク0.8Nm以下
取り付け方法	DINレール取り付け
ケース	プラスチック UL94V-0
外形寸法	47×33×33 mm
使用/保管 周囲温度	-40 ~ +80°C / -45 ~ +80°C
使用/保管 周囲湿度	95%RH以下 (結露なきこと)
保護等級	IP20
第三者認証	VDE、UL File No. E164102



ヒーター用

品番	接点	接点OFF温度	接点ON温度	質量	定価
01160.0-00	B接点 (NC)	15°C±5K	5°C±5K	23g	2,300円
01160.0-01	B接点 (NC)	25°C±5K	15°C±5K	23g	2,300円

ファン用

品番	接点	接点ON温度	接点OFF温度	質量	定価
01161.0-00	A接点 (NO)	50°C±6K	40°C±7K	23g	2,300円
01161.0-02	A接点 (NO)	35°C±6K	25°C±7K	23g	2,300円