

ORIM VEXTA

STEGO Elektrotechnik GmbH
盤用換気パネル

保護構造
IP54



強制換気システム 盤用換気パネルとは

新構造の風圧シャッターを採用した盤用換気パネルです。

従来の換気システムは「吸気」と「排気」の二カ所にフィルターマットを使用していましたが、排気パネルのフィルターマットを廃止し、風圧シャッターを採用することでシステムインピーダンスを改善します。

空気の流れを妨げず、より効果的な換気を可能にする強制換気システムです。

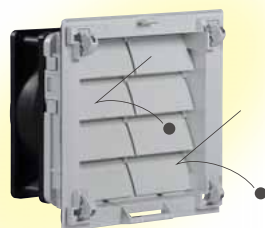


排気パネルに風圧シャッターを採用

排気パネルに風圧シャッターを採用し、システムインピーダンスを改善しました。



● 盤内に風が流れていない時



ファンが稼働していない時は風圧シャッターは閉じているため、ダスト侵入の心配はありません。

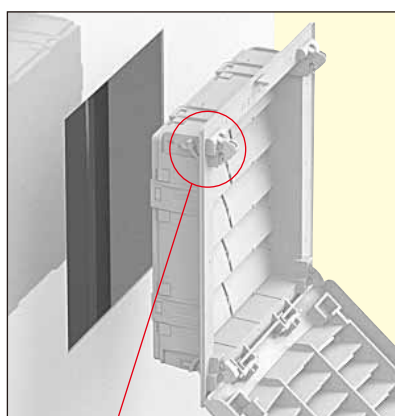
● 盤内で風が流れている時



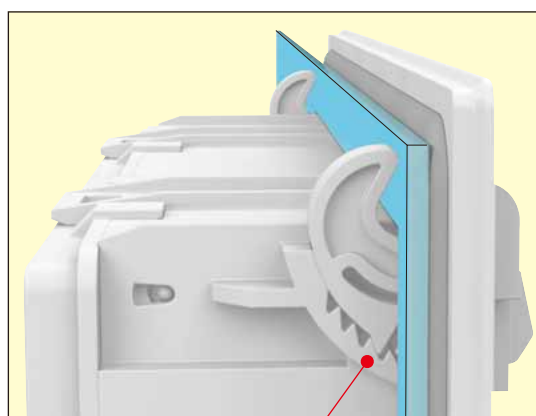
ファンの風圧により、シャッターが開きます。フィルターマット越しに風を送るよりも効果的な換気が可能です。

制御盤への取付けが簡単

ラチェット機構を採用したクランプ方式により、制御盤への取り付けも簡単です。(ねじによる固定も可能)



ラチェット機構

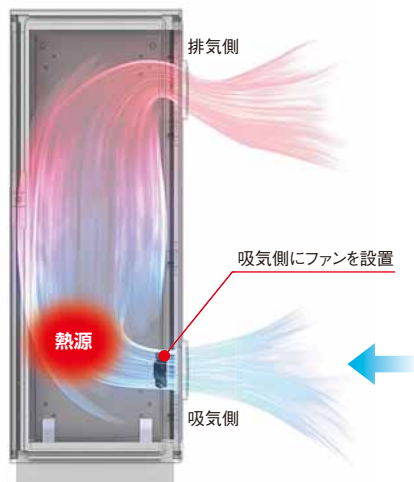


6段階のラチェット機構により板厚 1~4mm に対応

選べるファンの設置方法

● 熱源が一カ所に集中している場合

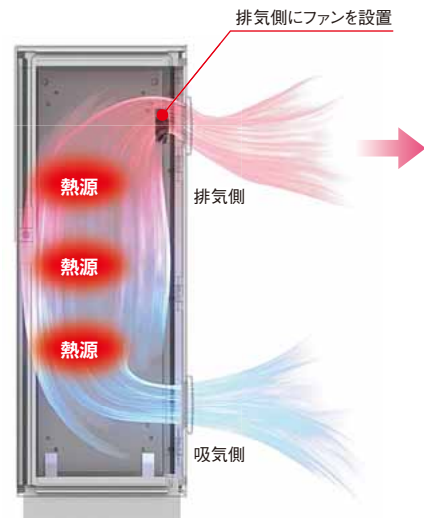
盤内の発熱源が一箇所に集中している場合は吸気側にファンを設置することで、発熱箇所を集中的に冷却する事ができます。



筐体内の圧力が上がるため、盤内の隙間からのダスト侵入を防ぎます。

● 制御盤全体が発熱している場合

盤内全体が発熱している場合は、排気側にファンを設置することで、広範囲に制御盤内を冷却することができます。



吸気側からのダスト進入を最小限に抑える事ができます。

本体構造

フィルターマット交換が必要なのは吸気パネルのみのため、メンテナンス時間・コスト削減に貢献。

吸気パネル



排気パネル



サイズ

- ・ 外形 : □120mm (パネルカット寸法 : □92mm)
- ・ 外形 : □152mm (パネルカット寸法 : □124mm)

組付け可能なファン

パネルに組付け可能なファンの寸法は、以下の通りです。

パネル外形	組み合わせファン外形
□120mm	□80mm-38mm厚
□152mm	□120mm-38mm厚

盤用換気パネル□120mm

製造元：STEGO Elektrotechnik GmbH (Germany)



仕様

保護等級	IP54(屋内用)
パネル材質	プラスチック UL94 V-0、色：ライトグレー
取付筐体板厚	1~4mm
パネルカット寸法	□92 ^{+1.00} _{+0.45} mm
取付方法	クランプ方式(6段階ラチェット機構)、またはねじでの固定

- 本製品は、必ずファンと組み合わせてご使用ください。
- 排気パネルは、風圧に作用してシャッターが開放する仕組みのため、排気側の換気のみ使用できます。吸気側のパネルとして使用することはできません。

種類と価格

●パネル

種類	品番	質量	組付けファン寸法	定価
排気パネル(風圧シャッター)	11870.0-00	約0.2kg	□80mm-38mm厚	5,270円
吸気パネル(フィルターマット)	11880.0-30	約0.2kg	□80mm-38mm厚	4,910円

- 付属品：ファン組付け用ねじ 4本(□80mm-38mm厚用)、パネル取付け用ねじ 8個、フィルタ(吸気パネルのみ)
- 本製品にはファン、プラグコード、フィンガーガードは含まれておりません。

●組合せファン

品番	製造元	電源入力	入力電流	定価
109-150*	山洋電気株式会社	AC100V	0.13A	3,660円
109-151*		AC200V	0.07A	3,860円
9GA0812P1H61		DC12V	0.6A	6,800円
9GA0824P1H61		DC24V	0.3A	6,980円

- DC電源入力タイプはリード線タイプのため、プラグコードは不要です。

*AC電源入力タイプには、プラグコード(別売)が必要です。

◇パネルにファンを組合わせた際の最大風量(参考値)

品番	AC電源入力	DC電源入力
	109-150、109-151	9GA0812P1H61、9GA0824P1H61
11870.0-00	0.33m ³ /min (0.2m ³ /min)	1.1m ³ /min (0.7m ³ /min)
11880.0-30	0.25m ³ /min (0.17m ³ /min)	0.9m ³ /min (0.6m ³ /min)

- 表中の値は吸気パネルまたは排気パネル単体の最大風量です。実際のご使用では、双方を組み合わせる制御盤に取り付けるため、最大風量は低下します。この場合は、()内の数値を目安に十分な余裕をもってお選びください。

オプション(別売)

●交換用フィルターマット(5枚入り)

品番	材質	製造元	フィルタークラス	温度耐性	定価
08633.0-00	合成繊維	STEGO Elektrotechnik GmbH	G3(DIN EN 799に準拠)	100°C	3,090円

●プラグコード(AC電源入力タイプ用)

品番	製造元	長さ	定価
489-016-L10	山洋電気株式会社	1m	480円
489-016-L21		2m	600円

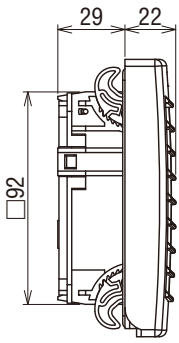
●フィンガーガード

品番	製造元	定価
FG85	オリエンタルモーター株式会社	600円

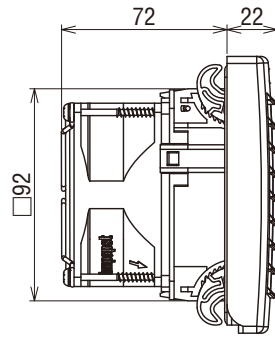
外形図 (単位: mm)

● **排気パネル (11870.0-00)**

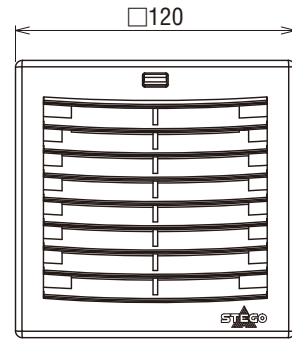
◇ パネル単体



◇ ファンとフィンガーガードを組付けた場合

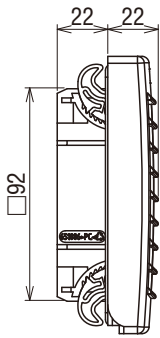


● **パネルカバー (吸気パネル、排気パネル共通)**

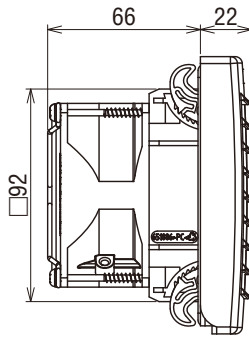


● **吸気パネル (11880.0-30)**

◇ パネル単体

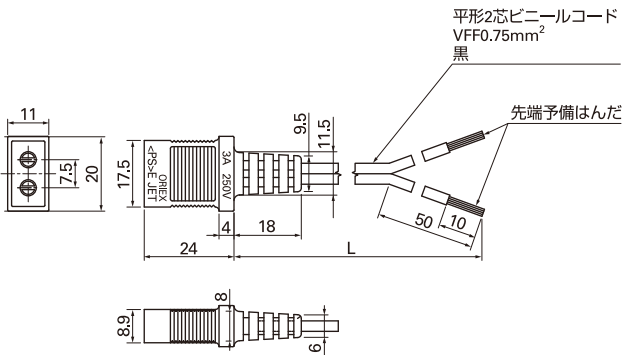


◇ ファンとフィンガーガードを組付けた場合



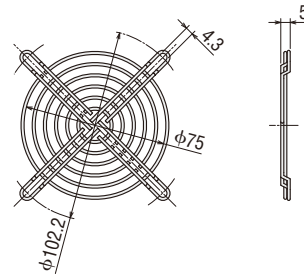
● **プラグコード**

品番: 489-016-L10, 489-016-L21



● **フィンガーガード**

品番: FG85



盤用換気パネル□152mm

製造元：STEGO Elektrotechnik GmbH (Germany)



仕様

保護等級	IP54(屋内用)
パネル材質	プラスチック UL94 V-0、色：ライトグレー
取付筐体板厚	1~4mm
パネルカット寸法	□124 ^{+1.00} / _{+0.55} mm
取付方法	クランプ方式(6段階ラチェット機構)、またはねじでの固定

- 本製品は、必ずファンと組み合わせてご使用ください。
- 排気パネルは、風圧に作用してシャッターが開放する仕組みのため、排気側の換気のみ使用できます。吸気側のパネルとして使用することはできません。

種類と価格

●パネル

種類	品番	質量	組付けファン寸法	定価
排気パネル(風圧シャッター)	11871.0-00	約0.3kg	□120mm-38mm厚	6,240円
吸気パネル(フィルターマット)	11881.0-30	約0.3kg	□120mm-38mm厚	5,750円

- 付属品：ファン組付け用ねじ 4本(□120mm-38mm厚用)、パネル取付け用ねじ 8個、フィルタ(吸気パネルのみ)
- 本製品にはファン、プラグコード、フィンガーガードは含まれておりません。

●組合せ可能ファン

品番	製造元	電源入力	入力電流	定価
EMU1238-□*	オリエンタルモーター株式会社	AC100~240V	0.08A	5,300円
9G1212E102	山洋電気株式会社	DC12V	0.61A	4,740円
9G1224E102		DC24V	0.34A	4,740円

- DC電源入力タイプはリード線タイプのため、プラグコードは不要です。
- *品名中の□には、電源接続用プラグコードの長さを表す **1** (1m)、**2** (2m) のいずれかが入ります。(プラグコードは付属品です)

◇パネルにファンを組合せた際の最大風量(参考値)

品番	AC電源入力 EMU1238-□		DC電源入力 9G1212E102、9G1224E102	
	1.7m ³ /min (0.8m ³ /min)	0.9m ³ /min (0.7m ³ /min)	1.65m ³ /min (0.9m ³ /min)	1.0m ³ /min (0.8m ³ /min)
11871.0-00				
11881.0-30				

- 表中の値は吸気パネルまたは排気パネル単体の最大風量です。実際のご使用では、双方を組み合わせる制御盤に取り付けるため、最大風量は低下します。この場合は、()内の数値を目安に十分な余裕をもってお選びください。

オプション(別売)

●交換用フィルターマット(5枚入り)

品番	材質	製造元	フィルタークラス	温度耐性	定価
08634.0-00	合成繊維	STEGO Elektrotechnik GmbH	G3 (DIN EN 799に準拠)	100°C	3,330円

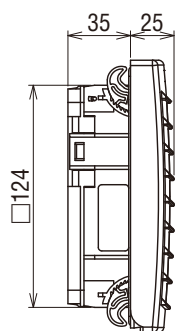
●フィンガーガード

品番	製造元	定価
FG12S	オリエンタルモーター株式会社	750円

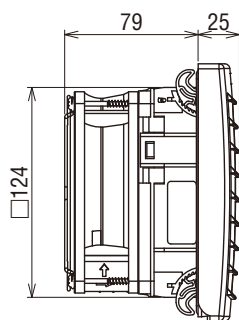
外形図 (単位: mm)

● 排気パネル (11871.0-00)

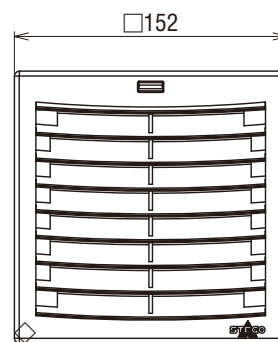
◇ パネル単体



◇ ファンとフィンガーガードを組付けた場合

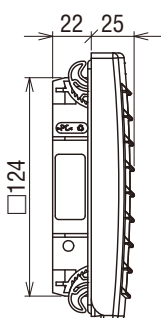


● パネルカバー (吸気パネル、排気パネル共通)

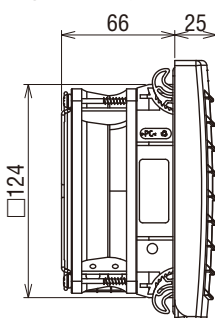


● 吸気パネル (11881.0-30)

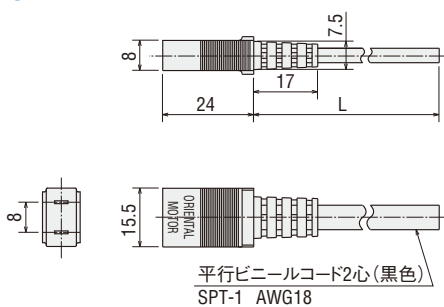
◇ パネル単体



◇ ファンとフィンガーガードを組付けた場合

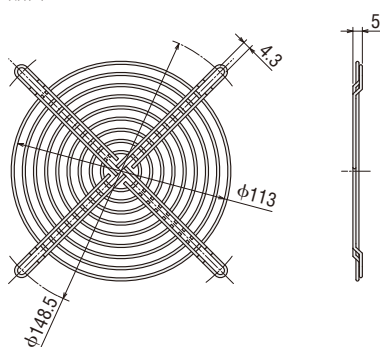


● プラグコード (付属品)



● フィンガーガード

品番: FG125





安全に関するご注意

- ご使用の際は、取扱説明書を良くお読みのうえ正しくお使いください。
- このカタログに掲載している商品は産業用および機器組み込み用です。その他の用途には使用しないでください。

- このカタログに掲載している商品の性能および仕様は、改良のため予告なく変更することがありますので、ご了承ください。
- このカタログに掲載している全商品の価格には消費税等は含まれておりません。
- 商品について詳しくお知りになりたい方は、お近くの営業所までお問い合わせください。
- はSTEGO Elektrotechnik GmbHの登録商標です。
- ORIM VEXTA**はオリエンタルモーター株式会社の登録商標です。

2024年7月 制作

このカタログの記載内容は、2024年7月現在のものです。

販売元

オリムベクスタ株式会社

営業窓口

■第1営業部(北海道/東北/関東/甲信越地方担当)

TEL (050) -5445-9709 FAX (03) 5820-5687

■第2営業部(東海/北陸/近畿/中国/四国/九州地方担当)

TEL (050) -5445-9710 FAX (06) 6337-0065

技術的なお問い合わせ

TEL (0120) 926-745

<https://www.orimvexta.co.jp/>

WEBサイトでも、お問い合わせやご注文を受け付けています。



オリエンタルモーター

W

E

B

ショップ



送料・代引手数料無料

安心の技術サポート

様々なメーカー品をご用意

お問い合わせ先