

ORIM VEXTA

電源ライン用 ACラインフィルタ

オリエンタルモーターの製品と組み合わせて、ご使用いただく電源ライン用ACラインフィルタです。EMC指令に適合する必要がある機器・装置に最適です。
Schaffner EMC製と双信電機株式会社製をご用意しています。



FN2070-10/06



FN3025HP-10-71

製造元:Schaffner EMC



HF2010A-UPF

製造元:双信電機株式会社

ACラインフィルタを設置・配線することにより、

- ドライバから発生するノイズが電源ラインを介して外部に伝播することを防ぎます。
- 外部で発生したノイズが、電源ラインを介してドライバに伝播することを防ぎます。

種類と価格

●Schaffner EMC製

品名	電源電圧	定価
FN2070-10/06	単相100-120V 単相200-240V	8,000円
FN3025HP-10-71	三相200-240V	10,000円

●双信電機株式会社製

品名	電源電圧	定価
HF2010A-UPF	単相100-120V 単相200-250V	7,800円

仕様

●Schaffner EMC製

◇FN2070-10/06

電源電圧 V	定格電流 at 40°C (25°C) A	インダクタンス L mH	キャパシタンス		抵抗 R Ω	重量 g	最大動作電圧		試験電圧 (2S)		最大漏れ電流 at 230VAC/50Hz mA/phase
			Cx μF	Cy μF			VAC	Hz	P→E VAC	P→N VDC	
単相100-120V 単相200-240V	10 (11.5)	4.5	1	4.7	220	670	250	50/60	2000	1100	0.734

◇FN3025HP-10-71

電源電圧 V	定格電流 at 50°C (40°C) A	インダクタンス L mH	キャパシタンス		抵抗 R Ω	重量 g	最大動作電圧		試験電圧 (2S)		最大漏れ電流 at 480VAC/50Hz mA/phase
			Cx μF	Cy μF			VAC	Hz	P→E VDC	P→P VDC	
三相200-240V	10 (10.7)	3.4	2.2	0.22	220	520	520	50/60	3000	2250	2.5

●双信電機株式会社製

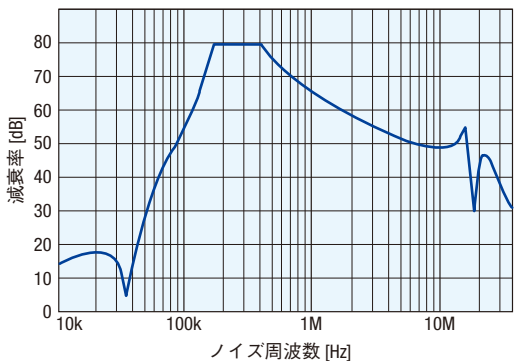
◇HF2010A-UPF

電源電圧 V	定格電流 A	漏えい電流 mA (max 250VAC, 60Hz)	使用温度範囲 °C	耐振性	質量 kg	安全規格
単相100-120V 単相200-250V	10	1.2	-20~+50	周波数: 10Hz~55Hz 加速度: 9.8m/s ²	0.3	UL1283/EN60939-2

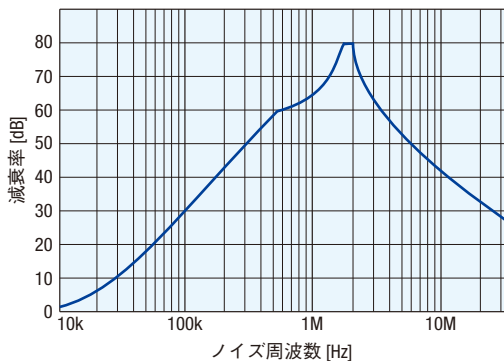
減衰特性 (コモンモードノイズ*, 挿入損失: 50Ω/50Ω)

● Schaffner EMC製

◇ FN2070-10/06

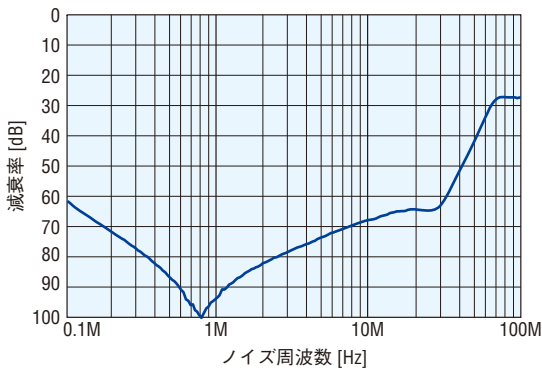


◇ FN3025HP-10-71



● 双信電機株式会社製

◇ HF2010A-UPF



***ノイズの伝播経路と種類**

ノイズの伝播には2通りの方法があります。

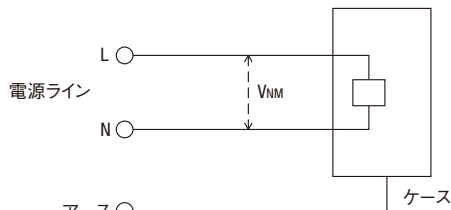
- ・放射ノイズ
エネルギーが磁界または電界を通して結合される、または電磁波として直接ノイズ発生源と受け手に伝わります。
- ・伝導ノイズ
ノイズエネルギーが電源ラインやデータケーブルを通して伝わります。

伝導ノイズにはノーマルモード(対称モード)およびコモンモード(非対称モード)の2つのモードがあります。

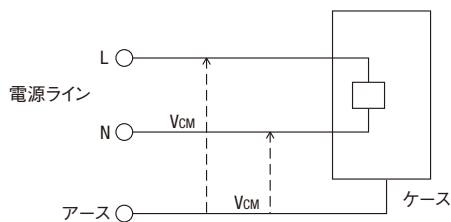
ノーマルモードはシステム内の導線の同じ地点において、電圧の大きさは同じで逆方向に流れているノイズで、アースから独立しています。(図A参照)

コモンモードノイズは各導線とアース間に発生し、電圧線(L線)と中性点(N線)から流れアースラインを通ります。(図B参照)

この伝導ノイズは、ラインフィルタを用いることで対策できます。



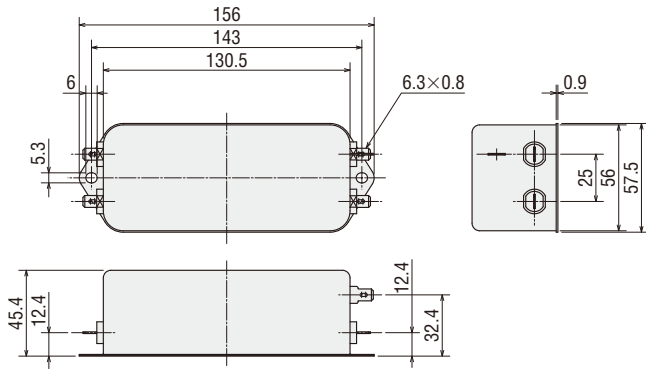
図A ノーマルモードノイズ



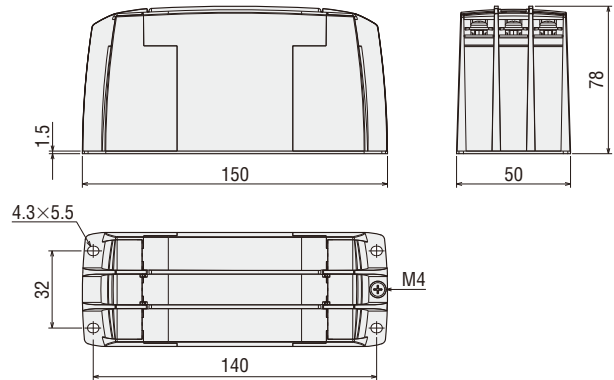
図B コモンモードノイズ

外形図 (単位mm)

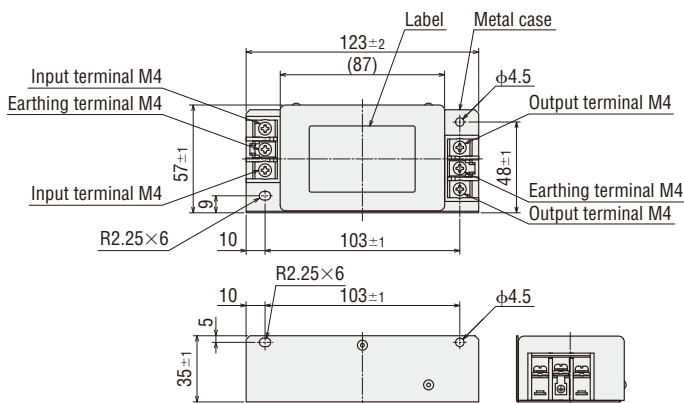
●Schaffner EMC製
◇FN2070-10/06



◇FN3025HP-10-71

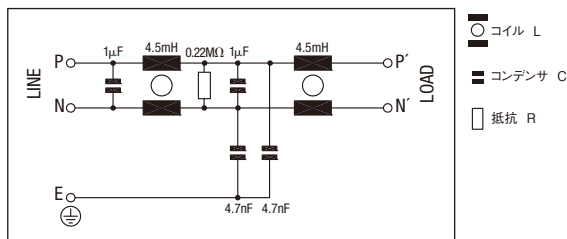


●双信電機株式会社製
◇HF2010A-UPF

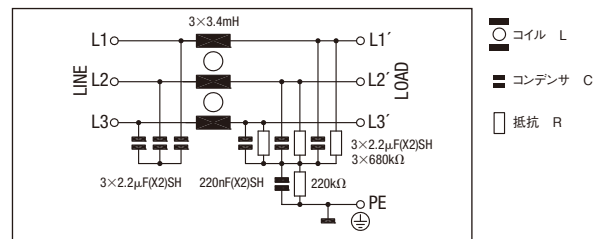


回路図

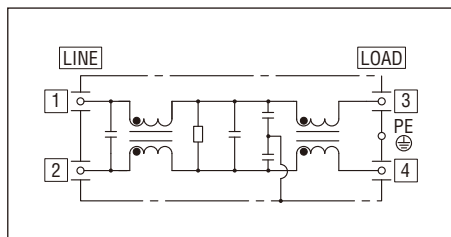
●Schaffner EMC製
◇FN2070-10/06



◇FN3025HP-10-71



●双信電機株式会社製
◇HF2010A-UPF





安全に関するご注意

- ご使用の際は、取扱説明書を良くお読みのうえ正しくお使いください。
- このカタログに掲載している商品は産業用および機器組み込み用です。その他の用途には使用しないでください。

- このカタログに掲載している商品の性能および仕様は、改良のため予告なく変更することがありますので、ご了承ください。
- このカタログに掲載している全商品の価格には消費税等は含まれておりません。
- 商品について詳しくお知りになりたい方は、お近くの営業所までお問い合わせください。
- ORIM VEXTAはオリエンタルモーター株式会社の登録商標です。

2019年8月 制作

このカタログの記載内容は、2019年8月現在のものです。

販売元

オリムベクスタ株式会社

営業課 TEL(03)5825-1179 上田営業所 TEL(0268)27-6230
札幌営業所 TEL(011)272-1156 伊那営業所 TEL(0265)78-3116
鶴岡営業所 TEL(0235)24-8232 浜松営業所 TEL(053)415-8400
仙台営業所 TEL(022)227-2821 富山営業所 TEL(076)431-0231
郡山営業所 TEL(024)927-5022 豊田営業所 TEL(0566)73-5305
長岡営業所 TEL(0258)94-6036 名古屋営業所 TEL(052)223-2614
高崎営業所 TEL(027)327-8191 三重営業所 TEL(059)221-5060
つくば営業所 TEL(029)856-5120 京都営業所 TEL(075)601-3369
千葉営業所 TEL(043)272-0513 関西営業所 TEL(06)6330-6627
大宮営業所 TEL(048)662-7081 大阪営業所 TEL(06)6864-1000
立川営業所 TEL(042)540-8262 高松営業所 TEL(087)821-5232
横浜営業所 TEL(045)982-0041 福岡営業所 TEL(092)473-1577
甲府営業所 TEL(055)278-1627 熊本営業所 TEL(096)383-7160

<https://www.orimvexta.co.jp/>

WEBサイトでも、お問い合わせを受け付けています。

お問い合わせ先