

ファンに異物が吸い込まれることを防ぎ、安全性を高めることができます。使用時もファンの風量・静圧に大きな変化を与えずにファンを使用できます。

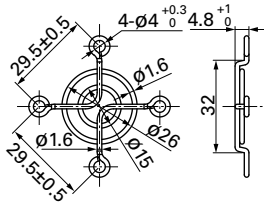
サイズ	型番	取付側	表面処理	
			ニッケルクロムメッキ（銀色）	カチオン電着塗装（黒色）
□36 mm用	109-1050	吸込側，吐出側兼用	○	—
□38 mm用	109-1065	吸込側，吐出側兼用	○	—
□40 mm用	109-059	吸込側，吐出側兼用	○	—
	109-059H		—	○
□52 mm用	109-149E	吸込側，吐出側兼用	○	—
	109-149	吐出側	○	—
□60 mm用	109-139E	吸込側，吐出側兼用	○	—
	109-139H		—	○
□70 mm用	109-1128	吸込側，吐出側兼用	○	—
□80 mm用	109-049E	吸込側，吐出側兼用	○	—
	109-049H		—	○
	109-049C	吐出側	○	—
□92 mm用	109-099C	吐出側	○	—
φ92 mm用	109-1147	羽根側，銘板側兼用	○	—
□92 mm用， φ100 mm用	109-099E	吸込側，吐出側兼用	○	—
	109-099H		—	○
□120 mm用	109-019E	吸込側，吐出側兼用	○	—
	109-019K		—	○
	109-019C	吐出側	○	—
	109-019H		—	○
□127 mm用， φ175 mm用	109-722	吸込側，吐出側兼用	○	—
	109-722H	吸込側，吐出側兼用	—	○
□127 mm用	109-723	吐出側	○	—
φ133 mm用	109-1112	吸込側	○	—
φ136 mm用	109-1139	羽根側，銘板側兼用	○	—
□140 mm用	109-719	吸込側，吐出側兼用	○	—
	109-719H		—	○
□150 mm用	109-1051	吸込側，吐出側兼用	○	—
	109-1052	吐出側	○	—
φ150 mm用	109-1104	吸込側	○	—
	109-1104H		—	○
□160 mm用	109-619E	吸込側，吐出側兼用	○	—
	109-619H		—	○
	109-620	吐出側	○	—
φ172 mmサイドカット型用	109-319J	吸込側，吐出側兼用	○	—
φ172 mmサイドカット型用・丸型用	109-319E	吸込側，吐出側兼用	○	—
	109-319H		—	○
	109-320	吐出側	○	—
φ172 mm丸型用	109-1066	吸込側，吐出側兼用	○	—
	109-1068	吐出側	○	—
φ200 mm用	109-1102*	吸込側，吐出側兼用	○	—
	109-1103*	吐出側	○	—
	109-720	吸込側，吐出側兼用	○	—
	109-720H		—	○
	109-721	吐出側	○	—
	109-721H		—	○
φ221 mm用	109-1138	吸込側	○	—
	109-1138H		—	○
φ225 mm用	109-1137	吸込側	○	—
	109-1137H		—	○
□270 mm用（ブラケット付き遠心ファン）	109-1146	吸込側	○	—
	109-1146H		—	○

※ 適合ファン型番：9GV20*

□36 mm用

型番	表面処理	質量 (g)
109-1050	ニッケルクロムメッキ (銀色)	4

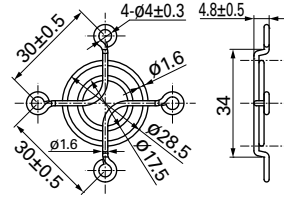
吸込側, 吐出側兼用



□38 mm用

型番	表面処理	質量 (g)
109-1065	ニッケルクロムメッキ (銀色)	5

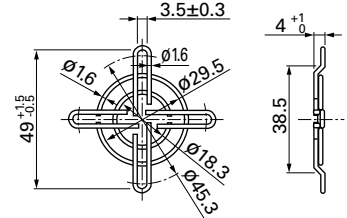
吸込側, 吐出側兼用



□40 mm用

型番	表面処理	質量 (g)
109-059	ニッケルクロムメッキ (銀色)	7
109-059H	カチオン電着塗装 (黒色)	

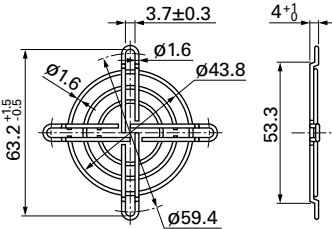
吸込側, 吐出側兼用



□52 mm用

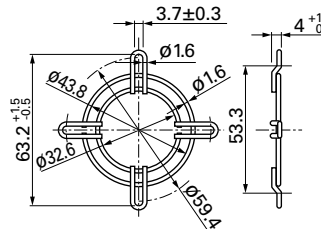
型番	表面処理	質量 (g)
109-149E	ニッケルクロムメッキ (銀色)	9

吸込側, 吐出側兼用



型番	表面処理	質量 (g)
109-149	ニッケルクロムメッキ (銀色)	7

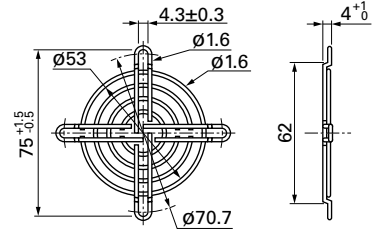
吐出側



□60 mm用

型番	表面処理	質量 (g)
109-139E	ニッケルクロムメッキ (銀色)	14.5
109-139H	カチオン電着塗装 (黒色)	

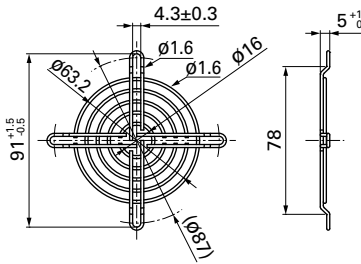
吸込側, 吐出側兼用



□70 mm用

型番	表面処理	質量 (g)
109-1128	ニッケルクロムメッキ (銀色)	17

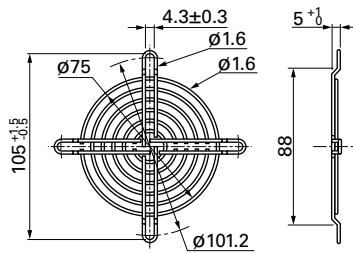
吸込側, 吐出側兼用



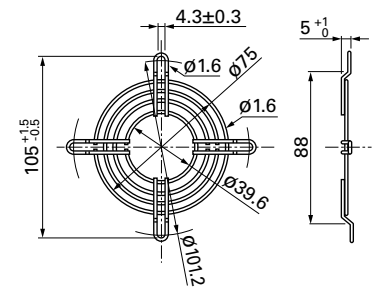
□80 mm用

型番	表面処理	質量 (g)
109-049E	ニッケルクロムメッキ (銀色)	21
109-049H	カチオン電着塗装 (黒色)	

吸込側, 吐出側兼用



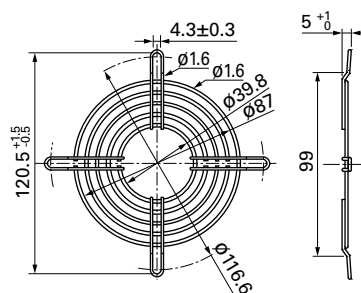
吐出側



□92 mm用

型番	表面処理	質量 (g)
109-099C	ニッケルクロムメッキ (銀色)	22

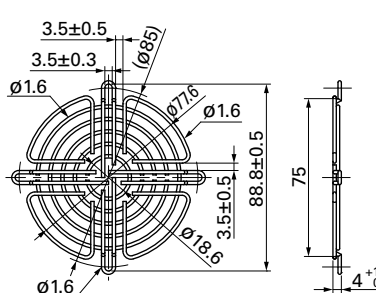
吐出側



φ92 mm用

型番	表面処理	質量 (g)
109-1147	ニッケルクロムメッキ (銀色)	23

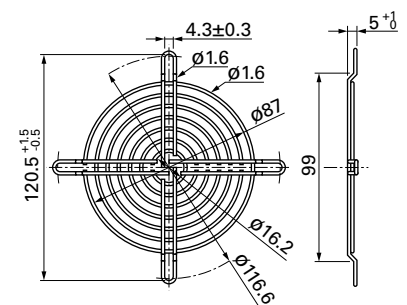
羽根側, 銘板側兼用



□92 mm, ø100 mm用

型番	表面処理	質量 (g)
109-099E	ニッケルクロムメッキ (銀色)	29
109-099H	カチオン電着塗装 (黒色)	

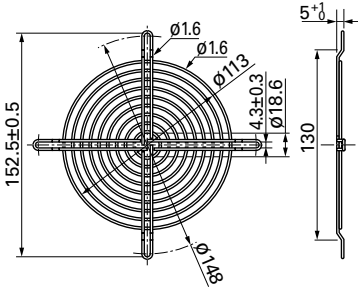
吸込側, 吐出側兼用



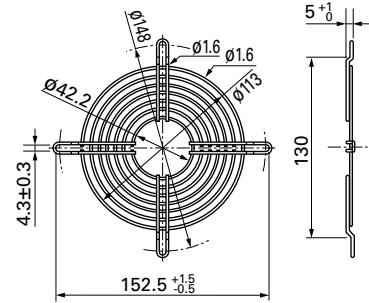
□120 mm用

型番	表面処理	質量 (g)
109-019E	ニッケルクロムメッキ (銀色)	42
109-019K	カチオン電着塗装 (黒色)	

吸込側, 吐出側兼用



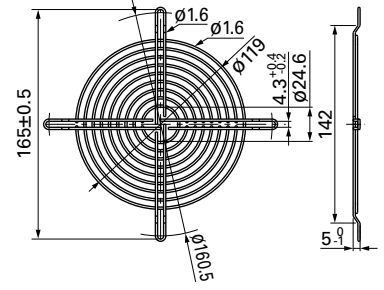
吐出側



□127 mm用, Ø175 mm用

型番	表面処理	質量 (g)
109-722	ニッケルクロムメッキ (銀色)	43
109-722H	カチオン電着塗装 (黒色)	

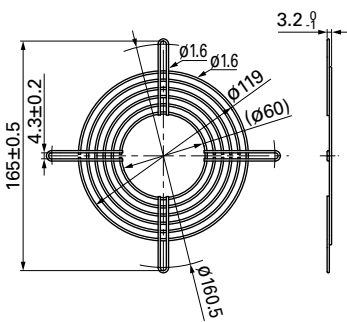
吸込側, 吐出側兼用



□127 mm用

型番	表面処理	質量 (g)
109-723	ニッケルクロムメッキ (銀色)	34

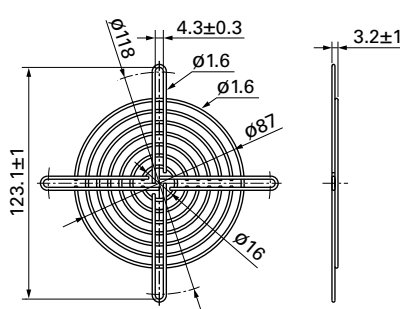
吐出側



Ø133 mm用

型番	表面処理	質量 (g)
109-1112	ニッケルクロムメッキ (銀色)	65

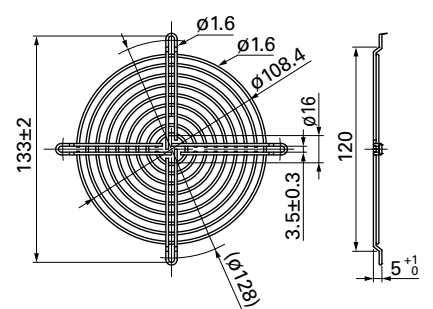
吸込側



Ø136 mm用

型番	表面処理	質量 (g)
109-1139	ニッケルクロムメッキ (銀色)	41

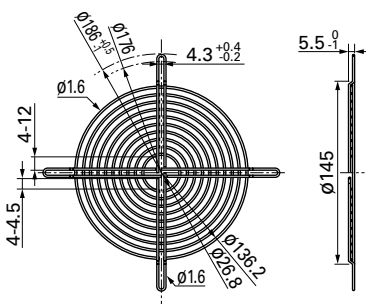
羽根側, 銘板側兼用



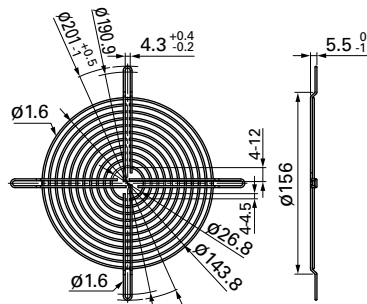
□140 mm用

型番	表面処理	質量 (g)
109-719	ニッケルクロムメッキ (銀色)	51
109-719H	カチオン電着塗装 (黒色)	

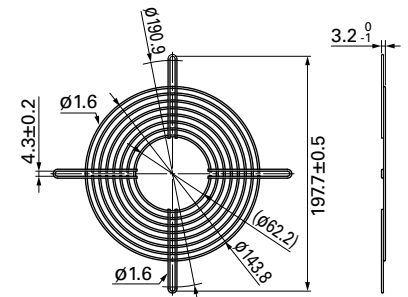
吸込側, 吐出側兼用



吸込側, 吐出側兼用



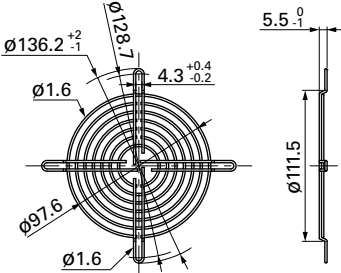
吐出側



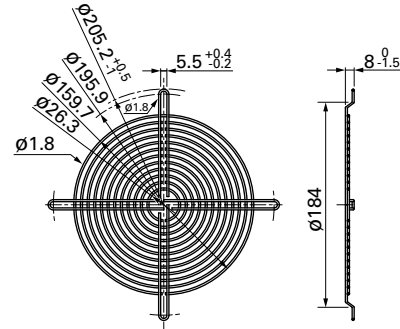
Ø150 mm用

型番	表面処理	質量 (g)
109-1104	ニッケルクロムメッキ (銀色)	31
109-1104H	カチオン電着塗装 (黒色)	

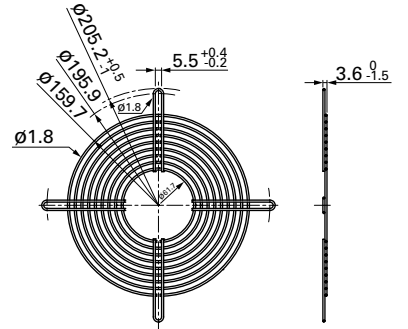
吸込側



吸込側, 吐出側兼用



吐出側



□160 mm用

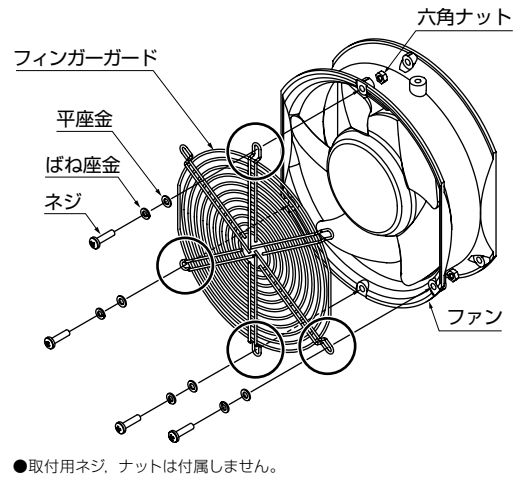
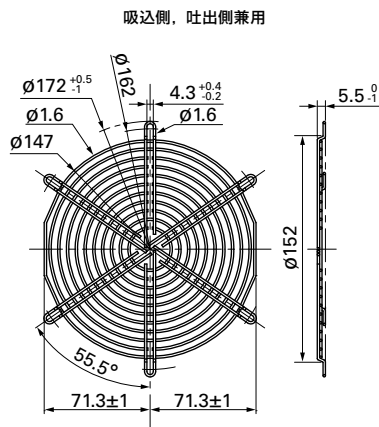
型番	表面処理	質量 (g)
109-619E	ニッケルクロムメッキ (銀色)	85
109-619H	カチオン電着塗装 (黒色)	

型番	表面処理	質量 (g)
109-620	ニッケルクロムメッキ (銀色)	74

φ172 mmサイドカット型用

型番	表面処理	質量 (g)	適合ファン型番
109-319J	ニッケルクロムメッキ (銀色)	65	9SG57*/9GV57* 9CR57*/9WG57*

フィンガーガード 型番: 109-319Jは、図のように4ヶ所でファンに取り付けてください。

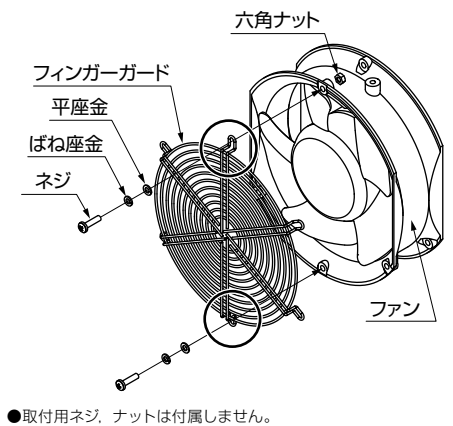
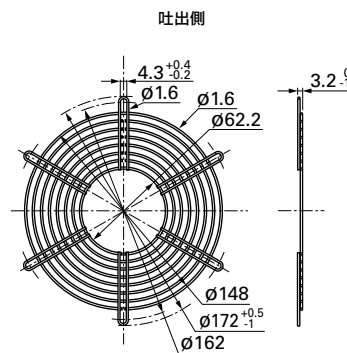
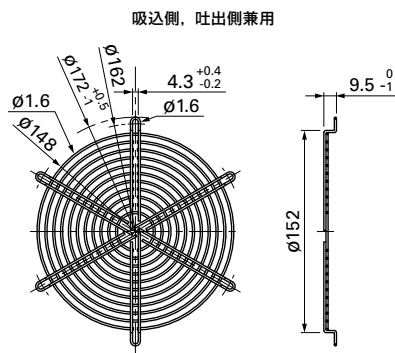


φ172 mmサイドカット型用・丸型用

型番	表面処理	質量 (g)
109-319E	ニッケルクロムメッキ (銀色)	69
109-319H	カチオン電着塗装 (黒色)	

型番	表面処理	質量 (g)
109-320	ニッケルクロムメッキ (銀色)	53

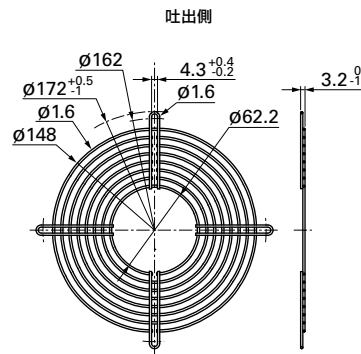
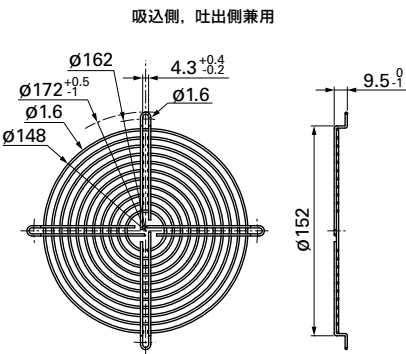
フィンガーガード 型番: 109-319E, 109-319H, 109-320は、図のように2ヶ所でファンに取り付けてください。ほかの位置では取り付けないでください。



φ172 mm丸型用

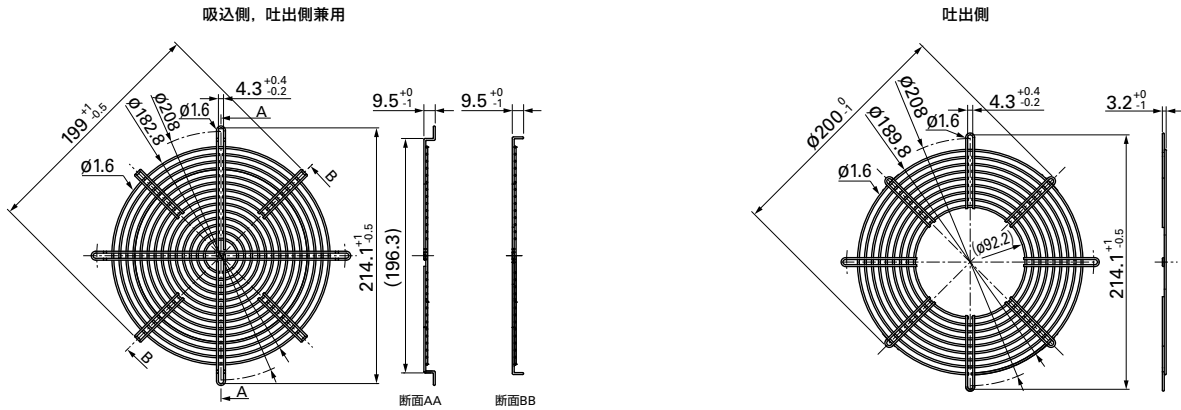
型番	表面処理	質量 (g)
109-1066	ニッケルクロムメッキ (銀色)	61

型番	表面処理	質量 (g)
109-1068	ニッケルクロムメッキ (銀色)	54



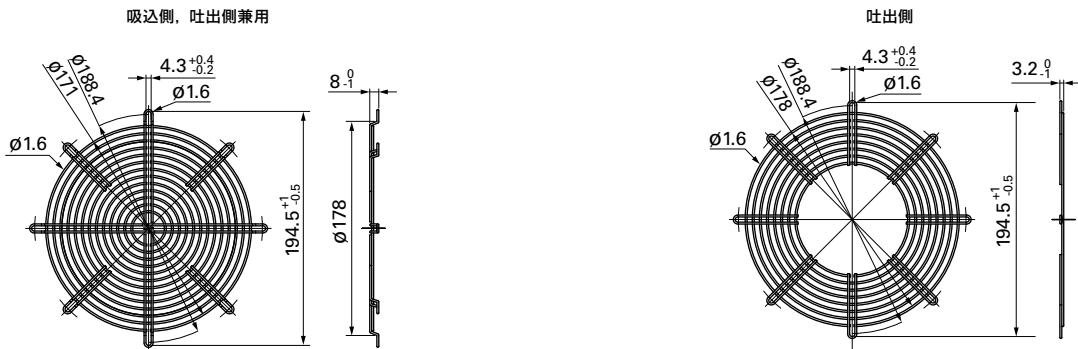
φ200 mm用

型番	表面処理	質量 (g)	適合ファン型番	型番	表面処理	質量 (g)	適合ファン型番
109-1102	ニッケルクロムメッキ (銀色)	100	9GV20*	109-1103	ニッケルクロムメッキ (銀色)	80	9GV20*



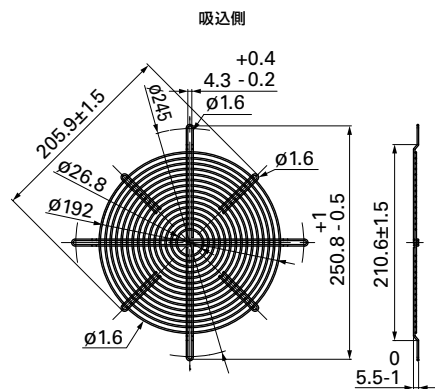
φ200 mm用

型番	表面処理	質量 (g)	適合ファン型番	型番	表面処理	質量 (g)	適合ファン型番
109-720	ニッケルクロムメッキ (銀色)	84	109E20*	109-721	ニッケルクロムメッキ (銀色)	66	109E20*
109-720H	カチオン電着塗装 (黒色)		9EC20*	109-721H	カチオン電着塗装 (黒色)		9EC20*



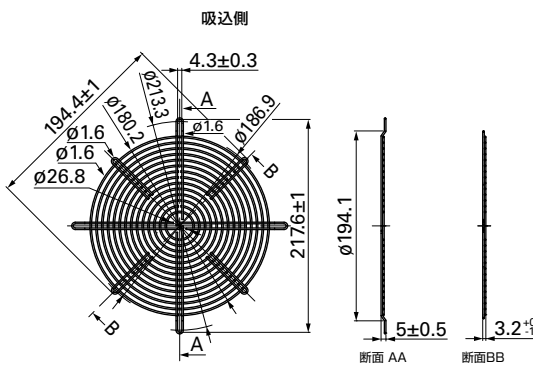
φ221 mm用

型番	表面処理	質量 (g)
109-1138	ニッケルクロムメッキ (銀色)	105
109-1138H	カチオン電着塗装 (黒色)	



φ225 mm用

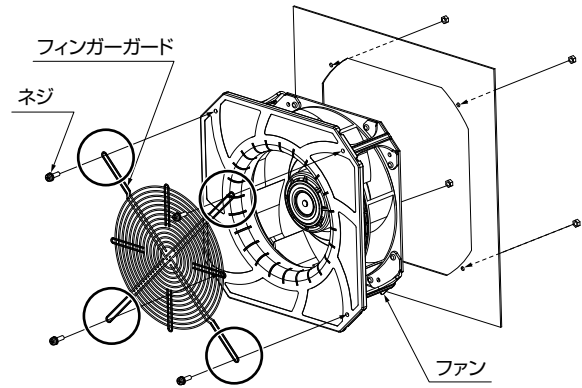
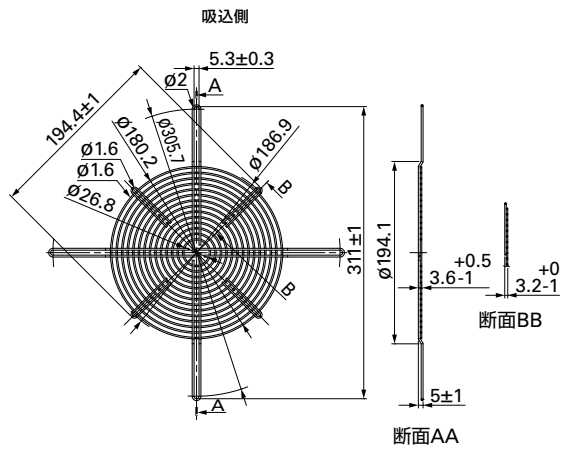
型番	表面処理	質量 (g)
109-1137	ニッケルクロムメッキ (銀色)	94
109-1137H	カチオン電着塗装 (黒色)	



□270 mm用 (ブラケット付き遠心ファン)

型番	表面処理	質量 (g)
109-1146	ニッケルクロムメッキ (銀色)	106
109-1146H	カチオン電着塗装 (黒色)	

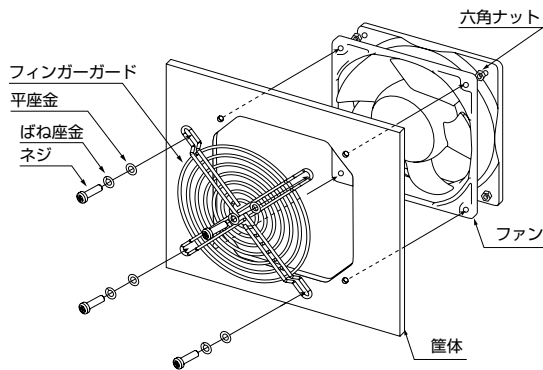
フィンガーガード 型番: 109-1146, 109-1146Hは、図のように4ヶ所でファンに取り付けてください。



●取付用ネジ。ナットは付属しません。

取付例

軸流ファン



●取付用ネジ。ナットは付属しません。

遠心ファン

