



97×33 mm厚

San Ace B97 9BMCタイプ

■ 一般仕様

- ・材質…………… フレーム：樹脂（難燃グレード UL 94V-0）、羽根：樹脂（難燃グレード UL 94V-0）
- ・期待寿命…………… 仕様表参照（L10：残存率90%，60℃，定格電圧，連続運転，フリーエア状態）
- ・モータ保護機能…………… 拘束時焼損保護機能，電源リード線逆接続保護機能 詳細はp. 547をご覧ください。
- ・絶縁耐圧…………… AC50/60 Hz 500 V 1分間（リード線導体部・フレーム間）
- ・絶縁抵抗…………… DC500 Vメガーにて10 MΩ以上（リード線導体部・フレーム間）
- ・音圧レベル…………… ファン吸込側1 mにおける値
- ・保存温度範囲…………… -30 ~ +70℃（結露なきこと）
- ・ファン電源リード線…………… ⊕赤色 ⊖黒色 センサ 黄色 コントロール 茶色
- ・質量…………… 200 g

■ 仕様

下記の型番は，PWMコントロール・パルスセンサ付です。

型番	定格電圧 [V]	使用電圧範囲 [V]	PWMデューティサイクル [※] [%]	定格電流 [A]	定格入力 [W]	定格回転速度 [min ⁻¹]	最大風量 [m ³ /min] [CFM]	最大静圧 [Pa] [inchH ₂ O]	音圧レベル [dB (A)]	使用温度範囲 [°C]	期待寿命 [h]
9BMC12P2G001	12	10.8 ~ 13.2	100	6.2	74.4	8200	1.85 65.3	1950 7.83	69	-20 ~ +70	40000/60℃ (70000/40℃)
			20	0.38	4.56	2800	0.58 20.4	121.0 0.48	44		
9BMC24P2G001	24	21.6 ~ 26.4	100	3.1	74.4	8200	1.85 65.3	1950 7.83	69		
			20	0.19	4.56	2800	0.58 20.4	121.0 0.48	44		

※ 入力PWM周波数：25 kHz，PWMデューティサイクル0%時の回転速度は0 min⁻¹

オプションでセンサ仕様，コントロール仕様が選択できます。

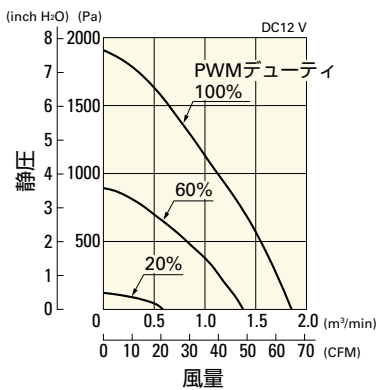
型番によって異なります。インデックス（p. 567）をご参照ください。 センサなし

☞ は短納期納品サービス対象型番です。サービス内容は p. 595 をご覧ください。オプション型番の短納期対象製品については，インデックスでご確認ください。

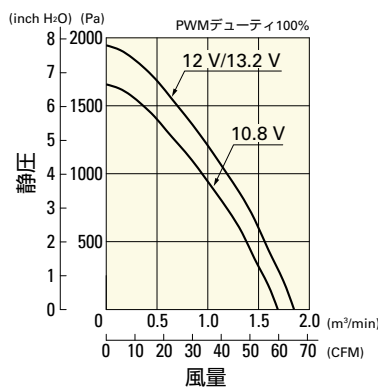
■ 風量・静圧特性例 / PWMデューティ・回転速度特性例

9BMC12P2G001 PWMコントロール・パルスセンサ付

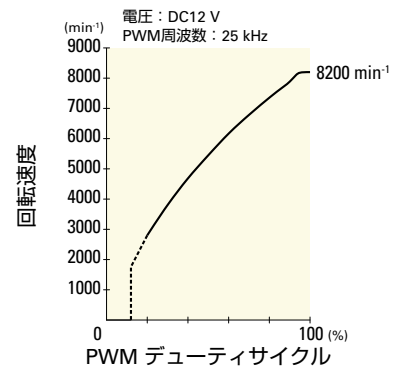
PWM デューティサイクル



使用電圧範囲



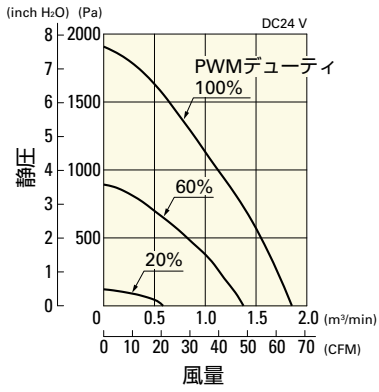
PWM デューティ・回転速度特性例



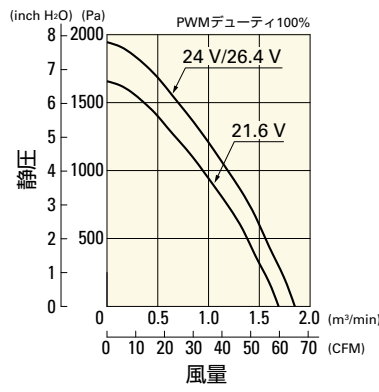
風量・静圧特性例 / PWMデューティ・回転速度特性例

9BMC24P2G001 PWMコントロール・パルスセンサ付

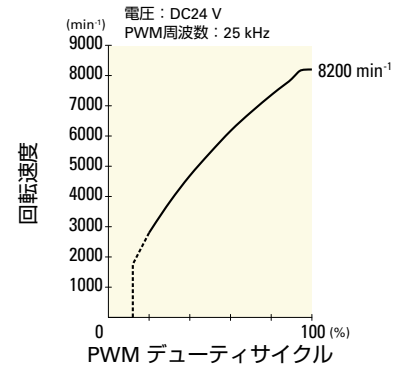
PWM デューティサイクル



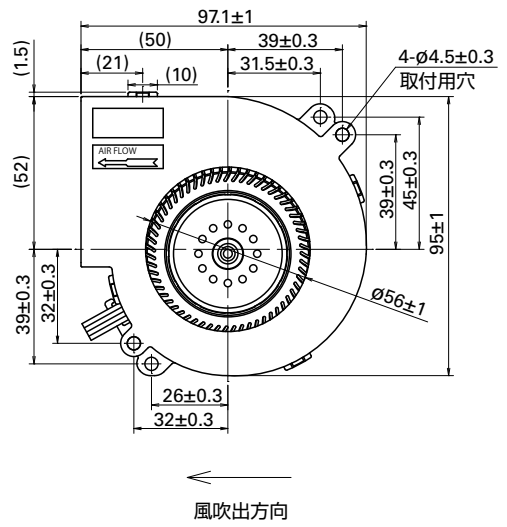
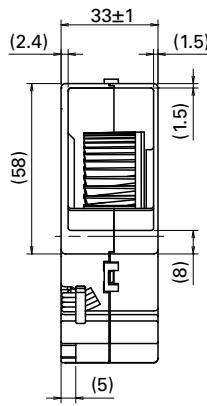
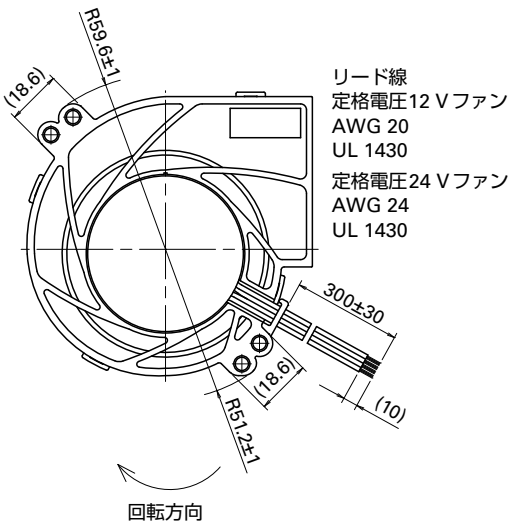
使用電圧範囲



PWM デューティ・回転速度特性例



外形図



DC
ブロー 97 mm