




92×25 mm厚

San Ace 92 9Sタイプ 静音ファン   



一般仕様

- ・材質…………… フレーム：樹脂（難燃グレード UL 94V-0），羽根：樹脂（難燃グレード UL 94V-1）
- ・期待寿命…………… 仕様表参照（L10：残存率90%，60°C，定格電圧，連続運転，フリーエア状態）
- ・モータ保護機能…………… 拘束時焼損保護機能，電源リード線逆接続保護機能 詳細はp. 547をご覧ください。
- ・絶縁耐圧…………… AC50/60 Hz 500 V 1分間（リード線導体部・フレーム間）
- ・絶縁抵抗…………… DC500 Vメガーにて10 MΩ以上（リード線導体部・フレーム間）
- ・音圧レベル…………… ファン吸込側1 mにおける値
- ・保存温度範囲…………… -30 ~ +70°C（結露なきこと）
- ・ファン電源リード線…………… ⊕赤色 ⊖黒色 センサ 黄色
- ・質量…………… 100 g

仕様

下記の型番は、**パルスセンサ付**，**リップ付**です。リップなしの場合，型番の末尾に1が追加になります。

型番	定格電圧 [V]	使用電圧範囲 [V]	定格電流 [A]	定格入力 [W]	定格回転速度 [min ⁻¹]	最大風量 [m ³ /min] [CFM]	最大静圧 [Pa] [inchH ₂ O]	音圧レベル [dB (A)]	使用温度範囲 [°C]	期待寿命 [h]
9S0912F401	12	5.0 ~ 13.8	0.14	1.68	2650	1.26 44.5	30.0 0.12	27	-10 ~ +70	40000/60°C
9S0912M401			0.11	1.32	2250	1.07 37.8	21.6 0.087	22		
9S0912L401		0.07	0.84	1750	0.83 29.3	13.1 0.053	17			
9S0924F401	24	14 ~ 26.4	0.09	2.16	2650	1.26 44.5	30.0 0.12	27		
9S0924M401			0.07	1.68	2250	1.07 37.8	21.6 0.087	22		
9S0924L401			0.04	0.96	1750	0.83 29.3	13.1 0.053	17		

オプションでセンサ仕様，コントロール仕様が選択できます。

すべての型番で選択できます。 センサなし

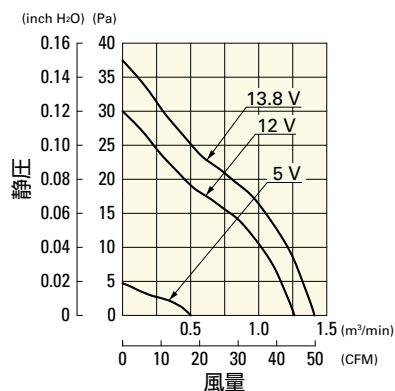
型番によって異なります。インデックス（p. 577 ~ 578）をご参照ください。 ロックセンサ PWMコントロール

Ⓢは短納期納品サービス対象型番です。サービス内容は p. 595 をご覧ください。オプション型番の短納期対象製品については，インデックスでご確認ください。

風量・静圧特性例

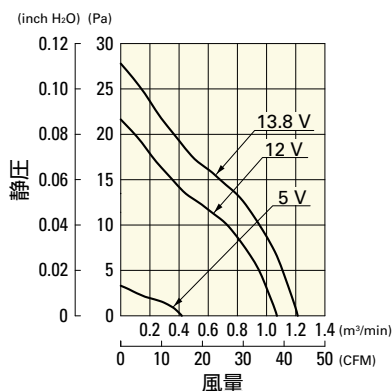
9S0912F401 パルスセンサ付

使用電圧範囲



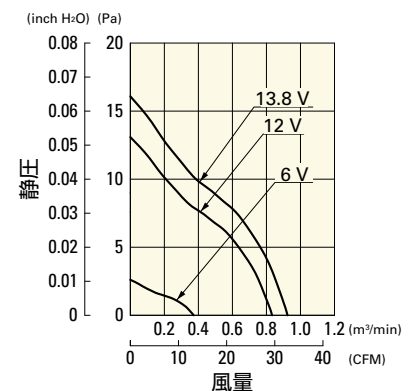
9S0912M401 パルスセンサ付

使用電圧範囲



9S0912L401 パルスセンサ付

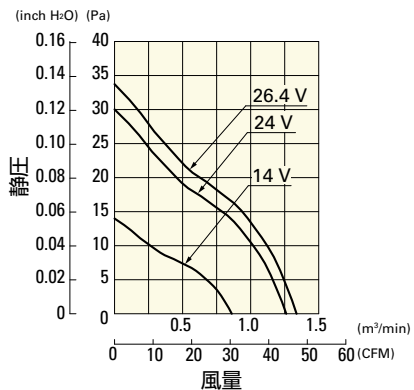
使用電圧範囲



風量・静圧特性例

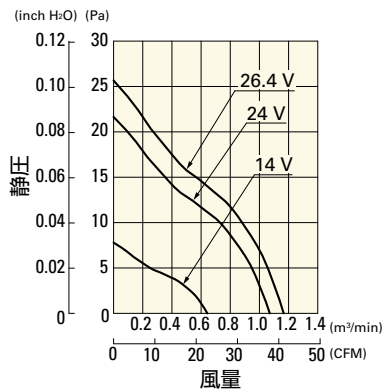
9S0924F401 バルスセンサ付

使用電圧範囲



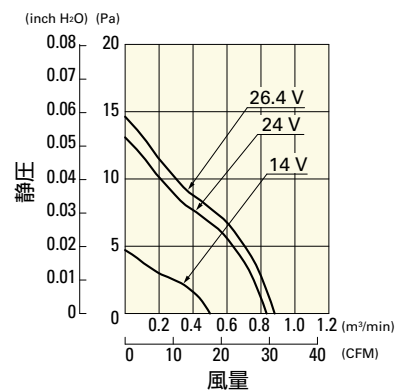
9S0924M401 バルスセンサ付

使用電圧範囲

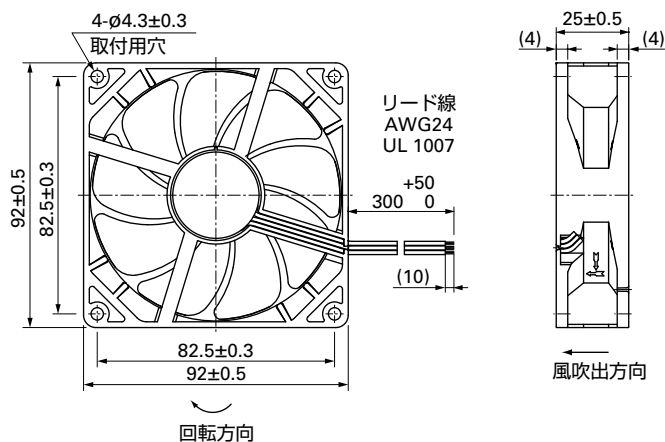


9S0924L401 バルスセンサ付

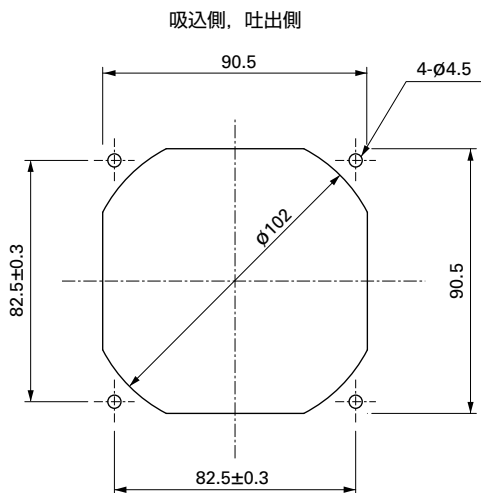
使用電圧範囲



外形図 (リブ付)



取付穴参考寸法図



オプション

フィンガーガード

掲載ページ p. 532

型番 : 109-099E, 109-099H, 109-099C

樹脂フィンガーガード

掲載ページ p. 539

型番 : 109-1001G

樹脂フィルターキット

掲載ページ p. 540

型番 : 109-1001F13 (13PPI), 109-1001F20 (20PPI),
109-1001F30 (30PPI), 109-1001F40 (40PPI)