



92×76 mm厚

San Ace 92 9CRAタイプ

■ 一般仕様

- ・材質…………… フレーム：樹脂（難燃グレード UL 94V-0）、羽根：樹脂（難燃グレード UL 94V-0）
- ・期待寿命…………… 仕様表参照（L10：残存率90%，60℃，定格電圧，連続運転，フリーエア状態）
- ・モータ保護機能…………… 拘束時焼損保護機能，電源リード線逆接続保護機能 詳細はp. 547をご覧ください。
- ・絶縁耐圧…………… AC50/60 Hz 500 V 1分間（リード線導体部・フレーム間）
- ・絶縁抵抗…………… DC500 Vメガーにて10 MΩ以上（リード線導体部・フレーム間）
- ・音圧レベル…………… ファン吸込側1 mにおける値
- ・保存温度範囲…………… -30 ~ +70℃（結露なきこと）
- ・ファン電源リード線…………… 吸込側 ⊕赤色 ⊖黒色 センサ 黄色 コントロール 茶色
吐出側 ⊕橙色 ⊖灰色 センサ 紫色 コントロール 白色
- ・質量…………… 510 g

■ 仕様

下記の型番は，PWMコントロール・パルスセンサ付です。

型番	定格電圧 [V]	使用電圧範囲 [V]	PWMデューティサイクル [※] [%]	定格電流 [A]	定格入力 [W]	定格回転速度 [min ⁻¹] 吸込側 吐出側	最大風量 [m ³ /min] [CFM]	最大静圧 [Pa] [inchH ₂ O]	音圧レベル [dB (A)]	使用温度範囲 [℃]	期待寿命 [h]
9CRA0912P0G001	12	10.2 ~ 13.2	100	9.0	108.0	13300 12200	5.8 205	1650 6.63	81	-20 ~ +70	40000/60℃ (70000/40℃)
			20	0.42	5.04	3500 3200	1.48 52.3	140 0.56	47		
9CRA0948P0G601	48	36 ~ 60	100	2.2	105.6	13300 12200	5.8 205	1650 6.63	81	-20 ~ +70	40000/60℃ (70000/40℃)
			20	0.15	7.2	3500 3200	1.48 52.3	140 0.56	47		

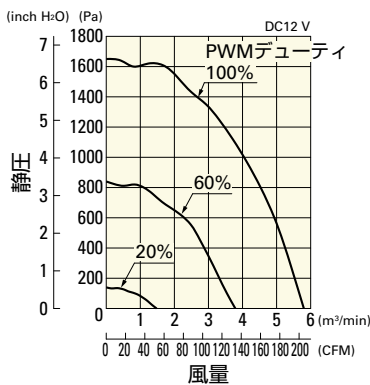
※ 入力PWM周波数：25 kHz，PWMデューティサイクル0%時の回転速度は0 min⁻¹

▶ は短納期納品サービス対象型番です。サービス内容は p. 595 をご覧ください。

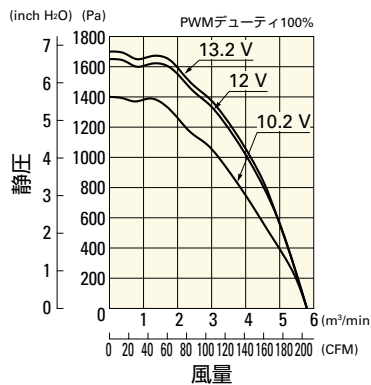
■ 風量・静圧特性例 / PWMデューティ・回転速度特性例

9CRA0912P0G001 PWMコントロール・パルスセンサ付

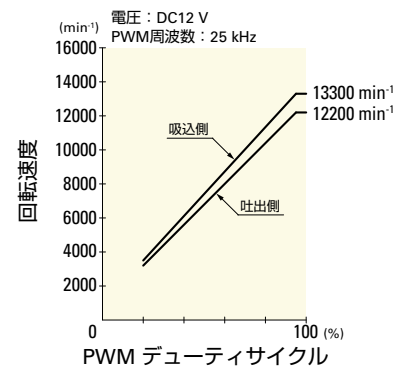
PWM デューティサイクル



使用電圧範囲



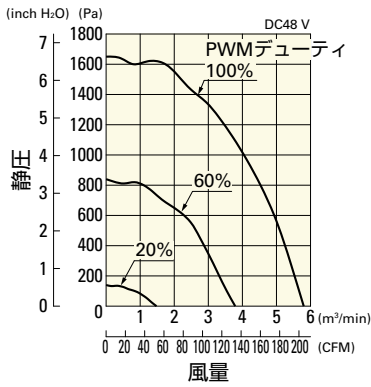
PWM デューティ・回転速度特性例



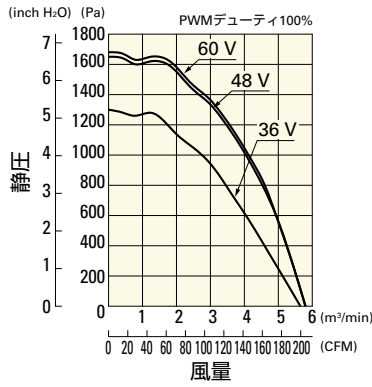
風量・静圧特性例 / PWMデューティ・回転速度特性例

9CRA0948P0G601 PWMコントロール・バルスセンサ付

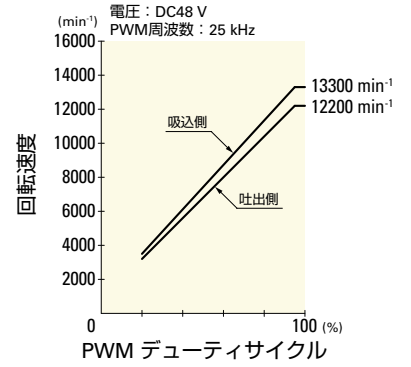
PWM デューティサイクル



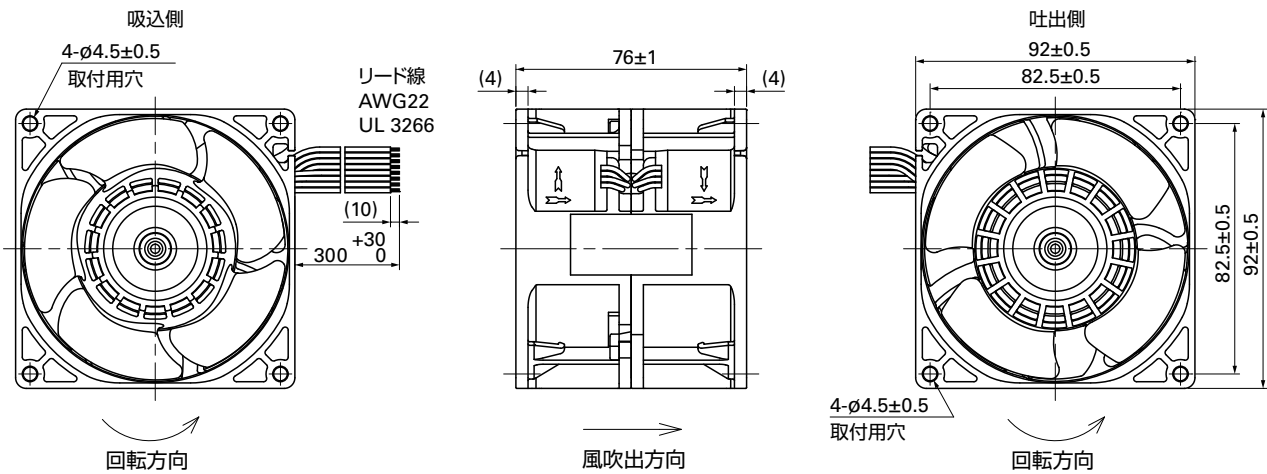
使用電圧範囲



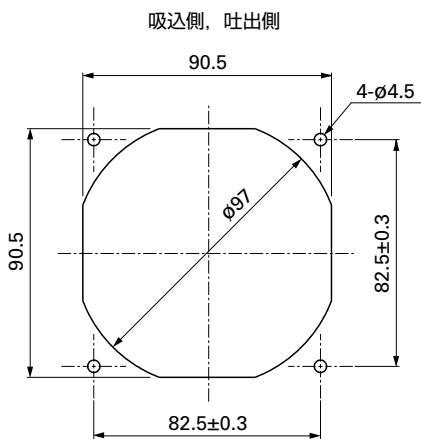
PWM デューティ・回転速度特性例



外形図



取付穴参考寸法図



オプション

フィンガーガード

掲載ページ p. 532

型番: 109-099E, 109-099H

樹脂フィンガーガード

掲載ページ p. 539

型番: 109-1001G

樹脂フィルターキット

掲載ページ p. 540

型番: 109-1001F13 (13PPI), 109-1001F20 (20PPI),
109-1001F30 (30PPI), 109-1001F40 (40PPI)