


# 80×25 mm厚

San Ace 80 9Sタイプ 静音ファン  9S0812H401は、TÜVのみ未取得



## 一般仕様

- ・材質…………… フレーム：樹脂（難燃グレード UL 94V-0）、羽根：樹脂（難燃グレード UL 94V-1）
- ・期待寿命…………… 仕様表参照（L10：残存率90%，60°C，定格電圧，連続運転，フリーエア状態）
- ・モータ保護機能…………… 拘束時焼損保護機能，電源リード線逆接続保護機能 詳細はp. 547をご覧ください。
- ・絶縁耐圧…………… AC50/60 Hz 500 V 1分間（リード線導体部・フレーム間）
- ・絶縁抵抗…………… DC500 Vメガーにて10 MΩ以上（リード線導体部・フレーム間）
- ・音圧レベル…………… ファン吸込側1 mにおける値
- ・保存温度範囲…………… -30 ~ +70°C（結露なきこと）
- ・ファン電源リード線…………… ⊕赤色 ⊖黒色 センサ 黄色
- ・質量…………… 75 g

## 仕様

下記の型番は、**パルスセンサ付**、**リブ付** です。リブなしの場合、**型番の末尾に1が追加**になります。

型番	定格電圧 [V]	使用電圧範囲 [V]	定格電流 [A]	定格入力 [W]	定格回転速度 [min <sup>-1</sup> ]	最大風量 [m <sup>3</sup> /min] [CFM]	最大静圧 [Pa] [inchH <sub>2</sub> O]	音圧レベル [dB (A)]	使用温度範囲 [°C]	期待寿命 [h]
9S0812H401	12	5.0 ~ 13.2	0.23	2.76	3400	1.12 39.5	52.15 0.2	31	-10 ~ +70	40000/60°C
9S0812F401			0.11	1.32	2800	0.93 32.8	35.5 0.143	24		
9S0812M401		5.0 ~ 13.8	0.08	0.96	2500	0.83 29.3	27.5 0.11	22		
9S0812L401			0.05	0.6	2000	0.66 23.3	18.1 0.073	16		
9S0824M401	24	10 ~ 26.4	0.06	1.44	2500	0.83 29.3	27.5 0.11	22		
9S0824L401			0.04	0.96	2000	0.66 23.3	18.1 0.073	16		

オプションでセンサ仕様、コントロール仕様が選択できます。

すべての型番で選択できます。 ロックセンサ

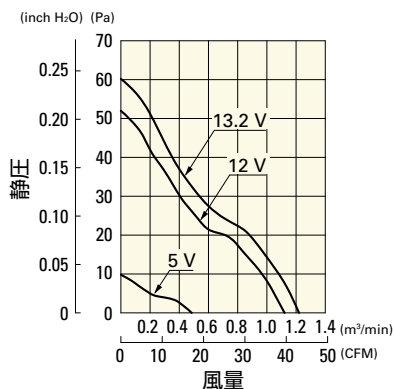
型番によって異なります。インデックス (p. 577) をご参照ください。 センサなし PWMコントロール

☞ は短納期納品サービス対象型番です。サービス内容は p. 595 をご覧ください。オプション型番の短納期対象製品については、インデックスでご確認ください。

## 風量・静圧特性例

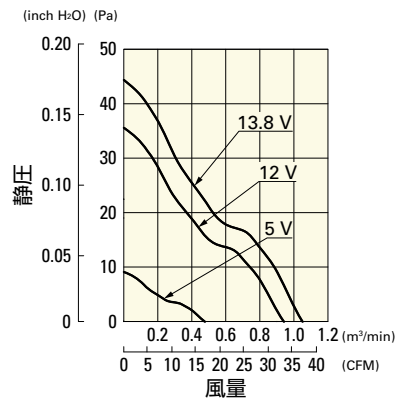
### 9S0812H401 パルスセンサ付

使用電圧範囲



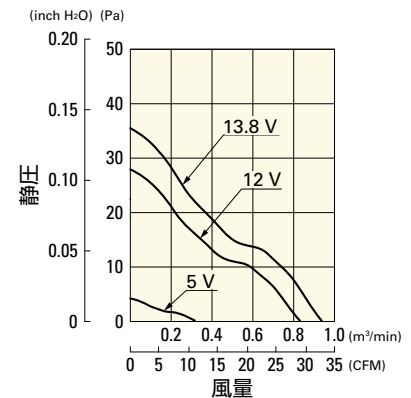
### 9S0812F401 パルスセンサ付

使用電圧範囲



### 9S0812M401 パルスセンサ付

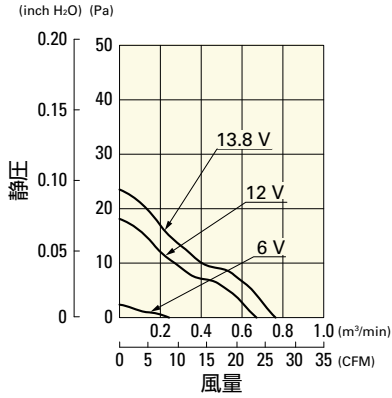
使用電圧範囲



## 風量・静圧特性例

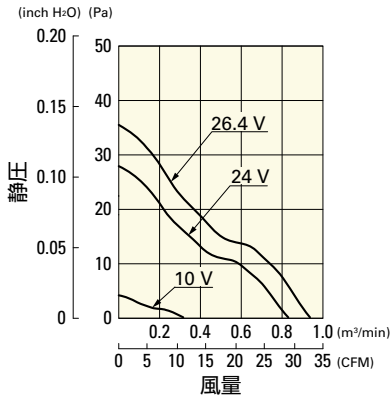
### 9S0812L401 バルスセンサ付

使用電圧範囲



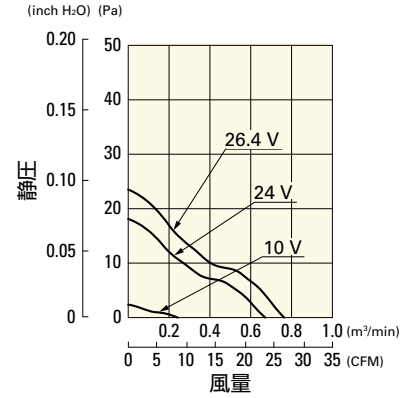
### 9S0824M401 バルスセンサ付

使用電圧範囲

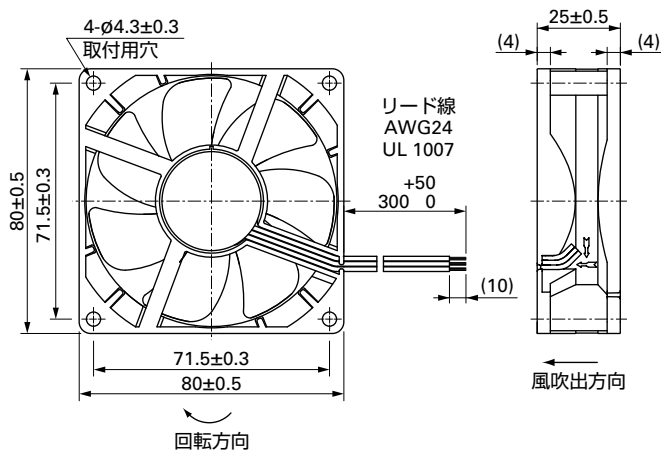


### 9S0824L401 バルスセンサ付

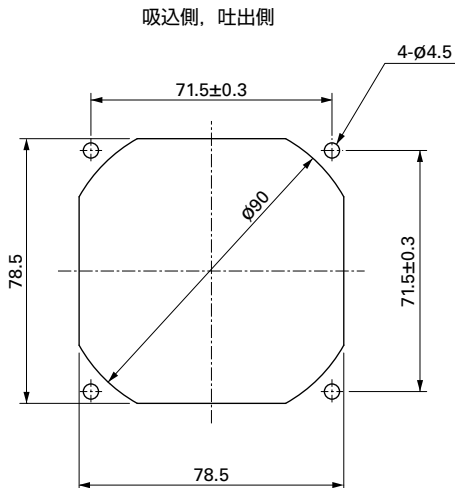
使用電圧範囲



## 外形図 (リブ付)



## 取付穴参考寸法図



## オプション

フィンガーガード

掲載ページ p. 532

型番 : 109-049E, 109-049H, 109-049C

樹脂フィンガーガード

掲載ページ p. 539

型番 : 109-1002G

樹脂フィルターキット

掲載ページ p. 540

型番 : 109-1002F13 (13PPI), 109-1002F20 (20PPI),  
109-1002F30 (30PPI), 109-1002F40 (40PPI)