



# 60×25 mm厚

San Ace 60 9Sタイプ 静音ファン

## 一般仕様

- ・材質…………… フレーム：樹脂（難燃グレード UL 94V-0）、羽根：樹脂（難燃グレード UL 94V-1）
- ・期待寿命…………… 仕様表参照（L10：残存率90%，60℃，定格電圧，連続運転，フリーエア状態）
- ・モータ保護機能…………… 拘束時焼損保護機能，電源リード線逆接続保護機能 詳細はp. 547をご覧ください。
- ・絶縁耐圧…………… AC50/60 Hz 500 V 1分間（リード線導体部・フレーム間）
- ・絶縁抵抗…………… DC500 Vメガーにて10 MΩ以上（リード線導体部・フレーム間）
- ・音圧レベル…………… ファン吸込側1 mにおける値
- ・保存温度範囲…………… -30 ~ +70℃（結露なきこと）
- ・ファン電源リード線…………… ⊕赤色 ⊖黒色 センサ 黄色
- ・質量…………… 55 g

## 仕様

下記の型番は、**パルスセンサ付**、**リブ付**です。リブなしの場合、**型番の末尾に1が追加になります**。

型番	定格電圧 [V]	使用電圧範囲 [V]	定格電流 [A]	定格入力 [W]	定格回転速度 [min <sup>-1</sup> ]	最大風量 [m <sup>3</sup> /min] [CFM]	最大静圧 [Pa] [inchH <sub>2</sub> O]	音圧レベル [dB (A)]	使用温度範囲 [°C]	期待寿命 [h]
9S0612S401	12	5.0 ~ 13.8	0.2	2.4	5000	0.74 26.1	65.7 0.26	31	-10 ~ +70	40000/60℃
9S0612H401			0.11	1.32	3900	0.58 20.5	40.0 0.16	24		
9S0612F401		6.0 ~ 13.8	0.08	0.96	3300	0.49 17.3	29.3 0.12	20		
9S0612M401			0.07	0.84	2700	0.4 14.1	19.7 0.08	16		

オプションでセンサ仕様，コントロール仕様が選択できます。

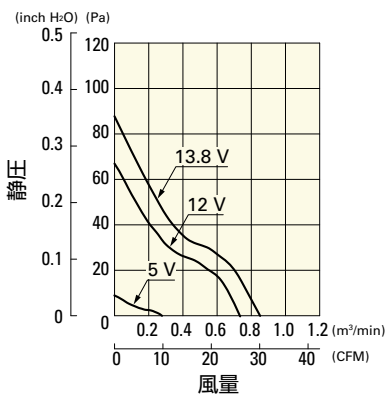
型番によって異なります。インデックス（p. 577）をご参照ください。 センサなし ロックセンサ PWMコントロール

▶ は短納期納品サービス対象型番です。サービス内容は p. 595 をご覧ください。オプション型番の短納期対象製品については，インデックスでご確認ください。

## 風量・静圧特性例

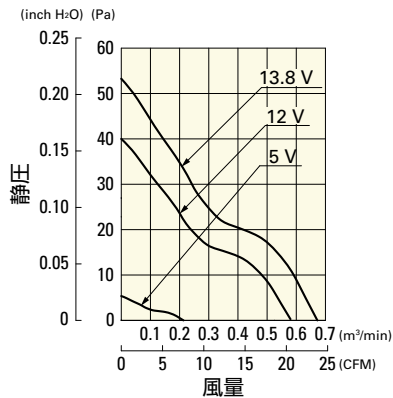
### 9S0612S401 パルスセンサ付

使用電圧範囲



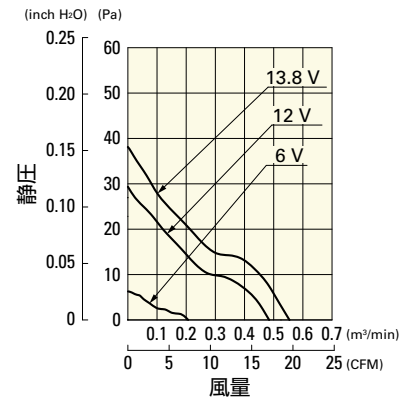
### 9S0612H401 パルスセンサ付

使用電圧範囲



### 9S0612F401 パルスセンサ付

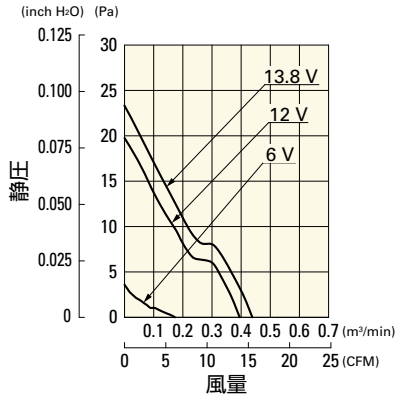
使用電圧範囲



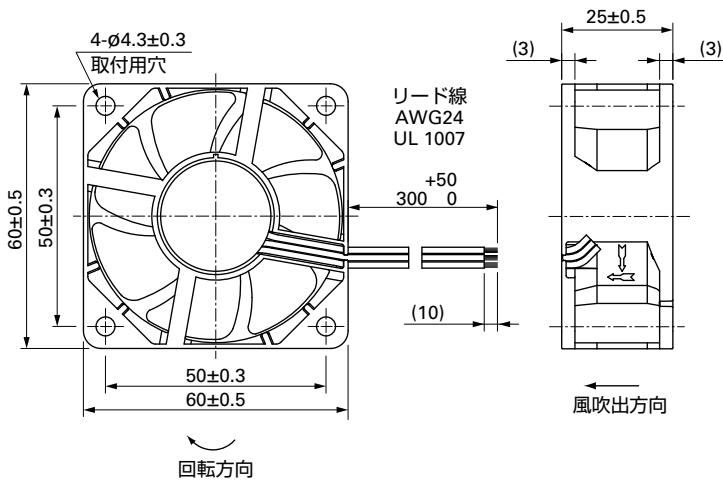
## 風量・静圧特性例

9S0612M401 パルスセンサ付

使用電圧範囲

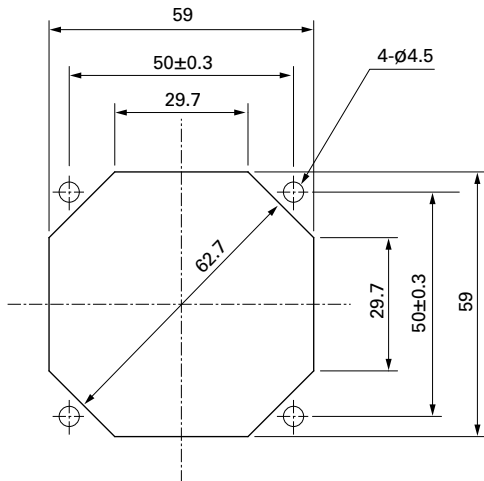


## 外形図 (リブ付)



## 取付穴参考寸法図

吸込側, 吐出側



## オプション

フィンガーガード

掲載ページ p. 532

型番: 109-139E, 109-139H

樹脂フィンガーガード

掲載ページ p. 539

型番: 109-1003G

樹脂フィルターキット

掲載ページ p. 540

型番: 109-1003F13 (13PPI), 109-1003F20 (20PPI),  
109-1003F30 (30PPI), 109-1003F40 (40PPI)