



60×20 mm厚

San Ace 60 9Pタイプ



一般仕様

- ・材質…………… フレーム：樹脂（難燃グレード UL 94V-0），羽根：樹脂（難燃グレード UL 94V-1）
- ・期待寿命…………… 仕様表参照（L10：残存率90%，60°C，定格電圧，連続運転，フリーエア状態）
- ・モータ保護機能…………… 拘束時焼損保護機能，電源リード線逆接続保護機能 詳細はp. 547をご覧ください。
- ・絶縁耐圧…………… AC50/60 Hz 500 V 1分間（リード線導体部・フレーム間）
- ・絶縁抵抗…………… DC500 Vメガーにて10 MΩ以上（リード線導体部・フレーム間）
- ・音圧レベル…………… ファン吸込側1 mにおける値
- ・保存温度範囲…………… -30 ~ +70°C（結露なきこと）
- ・ファン電源リード線…………… ⊕赤色 ⊖黒色または青色 センサ 黄色
- ・質量…………… 90 g

仕様

下記の型番は、**パルスセンサ付，リップ付**です。

型番	定格電圧 [V]	使用電圧範囲 [V]	定格電流 [A]	定格入力 [W]	定格回転速度 [min ⁻¹]	最大風量 [m ³ /min] [CFM]	最大静圧 [Pa] [inchH ₂ O]	音圧レベル [dB (A)]	使用温度範囲 [°C]	期待寿命 [h]
▶▶▶ 109P0612W601	12	6 ~ 16	0.13	1.56	4200	0.42 14.8	31.8 0.128	31	-20 ~ +70	60000/60°C
▶▶▶ 109P0612H601		10.2 ~ 13.8	0.13	1.56	4200	0.42 14.8	31.8 0.128	31		
▶▶▶ 109P0612M601			0.09	1.08	3200	0.3 10.6	18.8 0.076	25		
▶▶▶ 109P0624W601	24	12 ~ 30	0.07	1.68	4200	0.42 14.8	31.8 0.128	31		
▶▶▶ 109P0624H601		20.4 ~ 27.6	0.07	1.68	4200	0.42 14.8	31.8 0.128	31		
▶▶▶ 109P0624M601			0.05	1.2	3200	0.3 10.6	18.8 0.076	25		
▶▶▶ 109P0648H601	48	43 ~ 53	0.07	3.36	5600	0.55 19.4	52.9 0.212	41		40000/60°C

オプションでセンサ仕様，コントロール仕様が選択できます。

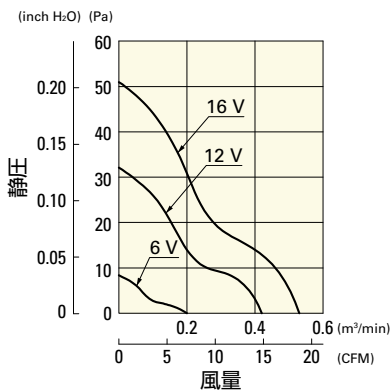
すべての型番で選択できます。 センサなし ロックセンサ

▶▶ は短納期納品サービス対象型番です。サービス内容は p. 595 をご覧ください。オプション型番の短納期対象製品については，インデックスでご確認ください。

風量・静圧特性例

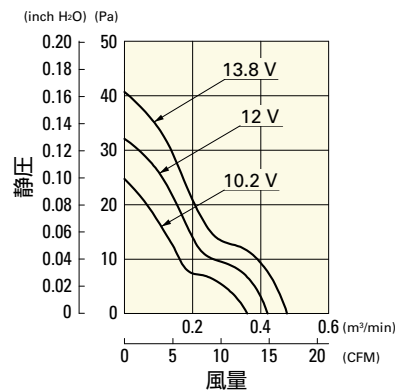
109P0612W601 パルスセンサ付

使用電圧範囲



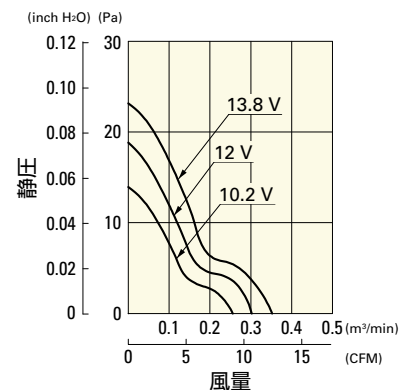
109P0612H601 パルスセンサ付

使用電圧範囲



109P0612M601 パルスセンサ付

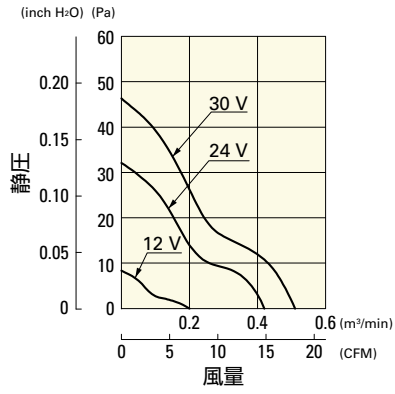
使用電圧範囲



風量・静圧特性例

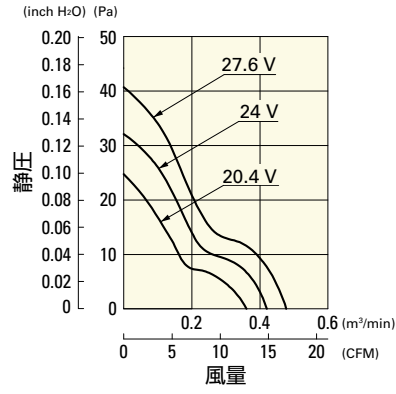
109P0624W601 バルスセンサ付

使用電圧範囲



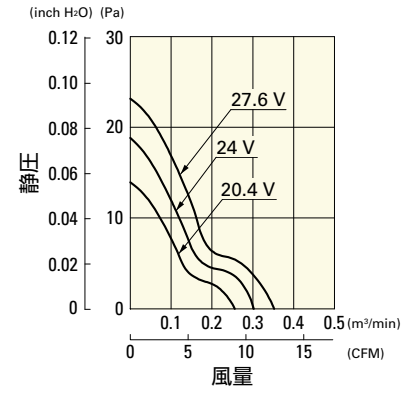
109P0624H601 バルスセンサ付

使用電圧範囲



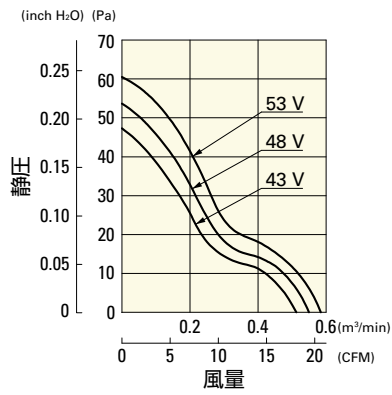
109P0624M601 バルスセンサ付

使用電圧範囲

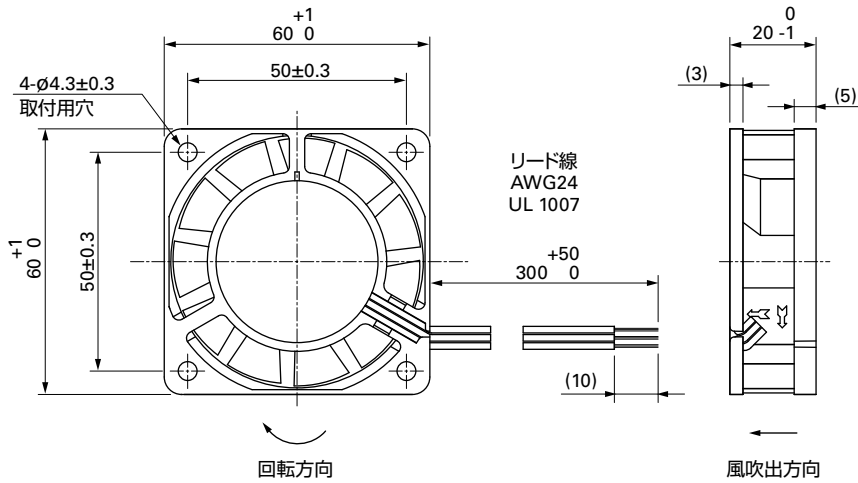


109P0648H601 バルスセンサ付

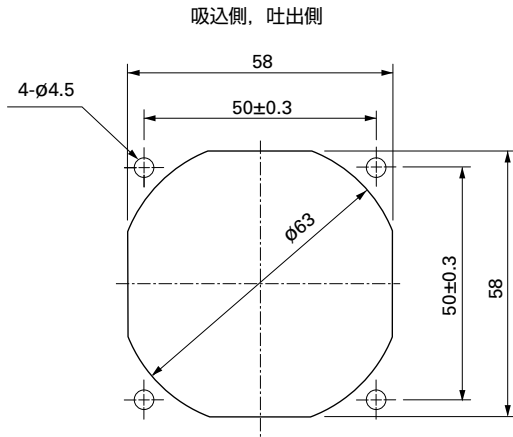
使用電圧範囲



外形図



■ 取付穴参考寸法図



■ オプション

フィンガーガード

掲載ページ p. 532

型番 : 109-139E, 109-139H

樹脂フィンガーガード

掲載ページ p. 539

型番 : 109-1003G

樹脂フィルターキット

掲載ページ p. 540

型番 : 109-1003F13 (13PPI), 109-1003F20 (20PPI),
109-1003F30 (30PPI), 109-1003F40 (40PPI)