



# 60×10 mm厚

San Ace 60 9GAタイプ 低消費電力ファン

## 一般仕様

- ・材質…………… フレーム：樹脂（難燃グレード UL 94V-0）、羽根：樹脂（難燃グレード UL 94V-0）
- ・期待寿命…………… 仕様表参照（L10：残存率90%，60°C，定格電圧，連続運転，フリーエア状態）
- ・モータ保護機能…………… 拘束時焼損保護機能，電源リード線逆接続保護機能 詳細はp. 547をご覧ください。
- ・絶縁耐圧…………… AC50/60 Hz 500 V 1分間（リード線導体部・フレーム間）
- ・絶縁抵抗…………… DC500 Vメガーにて10 MΩ以上（リード線導体部・フレーム間）
- ・音圧レベル…………… ファン吸込側1 mにおける値
- ・保存温度範囲…………… -30 ~ +70°C（結露なきこと）
- ・ファン電源リード線…………… ⊕赤色 ⊖黒色 センサ黄色
- ・質量…………… 35 g

## 仕様

下記の型番は、**パルスセンサ付**、**リブ付**です。

型番	定格電圧 [V]	使用電圧範囲 [V]	定格電流 [A]	定格入力 [W]	定格回転速度 [min <sup>-1</sup> ]	最大風量 [m <sup>3</sup> /min] [CFM]	最大静圧 [Pa] [inchH <sub>2</sub> O]	音圧レベル [dB (A)]	使用温度範囲 [°C]	期待寿命 [h]
9GA0612G9001	12	7.0 ~ 13.2	0.27	3.24	6200	0.62 21.9	66 0.26	43	-20 ~ +60	40000/60°C (70000/40°C)
9GA0612H9001		7.0 ~ 13.8	0.14	1.68	5000	0.5 17.6	42.9 0.17	37	-20 ~ +70	
9GA0612L9001		7.0 ~ 13.8	0.03	0.36	2300	0.23 8.1	9.1 0.037	17	-10 ~ +70	

オプションでセンサ仕様，コントロール仕様が選択できます。

すべての型番で選択できます。 センサなし ロックセンサ

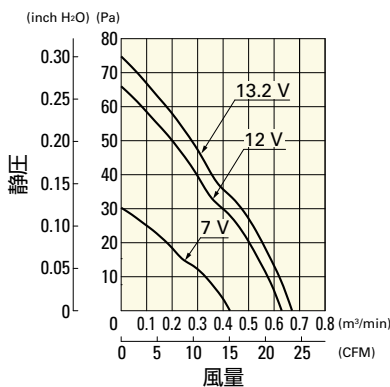
型番によって異なります。インデックス (p. 570) をご参照ください。 PWMコントロール

▶ は短納期納品サービス対象型番です。サービス内容は p. 595 をご覧ください。

## 風量・静圧特性例

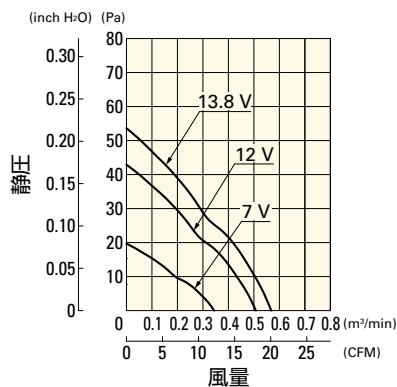
9GA0612G9001 パルスセンサ付

使用電圧範囲



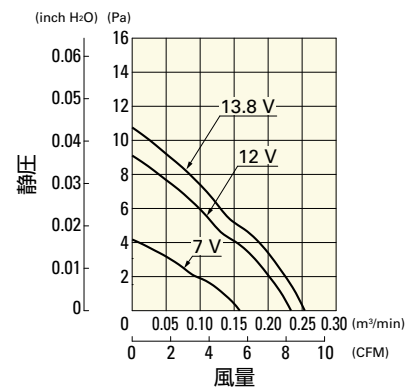
9GA0612H9001 パルスセンサ付

使用電圧範囲

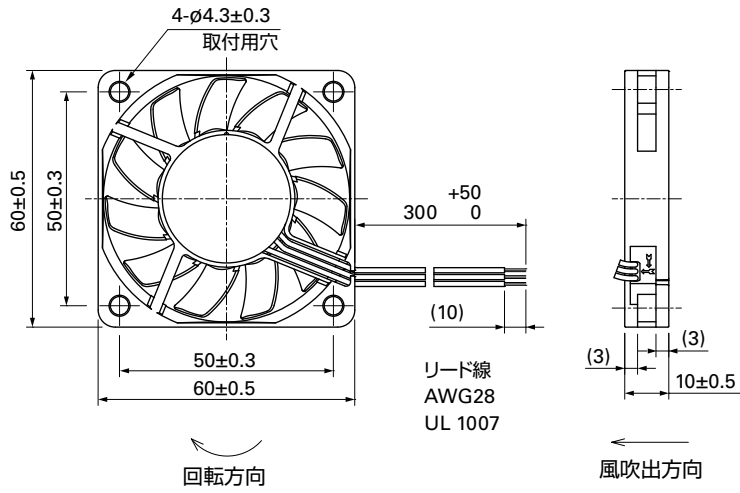


9GA0612L9001 パルスセンサ付

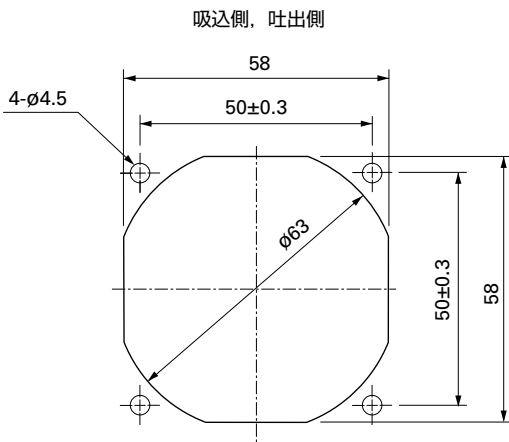
使用電圧範囲



## 外形図



## 取付穴参考寸法図



## オプション

フィンガーガード

掲載ページ p. 532

型番 : 109-139E, 109-139H

樹脂フィンガーガード

掲載ページ p. 539

型番 : 109-1003G

樹脂フィルターキット

掲載ページ p. 540

型番 : 109-1003F13 (13PPI), 109-1003F20 (20PPI),  
109-1003F30 (30PPI), 109-1003F40 (40PPI)