



# 60×76 mm厚

San Ace 60 9CRAタイプ US

## ■ 一般仕様

- ・材質…………… フレーム：樹脂（難燃グレード UL 94V-0）、羽根：樹脂（難燃グレード UL 94V-0）
- ・期待寿命…………… 仕様表参照（L10：残存率90%，60℃，定格電圧，連続運転，フリーエア状態）
- ・モータ保護機能…………… 拘束時焼損保護機能，電源リード線逆接続保護機能 詳細はp. 547をご覧ください。
- ・絶縁耐圧…………… AC50/60 Hz 500 V 1分間（リード線導体部・フレーム間）
- ・絶縁抵抗…………… DC500 Vメガーにて10 MΩ以上（リード線導体部・フレーム間）
- ・音圧レベル…………… ファン吸込側1 mにおける値
- ・保存温度範囲…………… -30 ~ +70℃（結露なきこと）
- ・ファン電源リード線…………… 吸込側 ⊕赤色 ⊖黒色 センサ 黄色 コントロール 茶色  
吐出側 ⊕橙色 ⊖灰色 センサ 紫色 コントロール 白色
- ・質量…………… 270 g

## ■ 仕様

下記の型番は，PWMコントロール・パルスセンサ付です。

型番	定格電圧 [V]	使用電圧範囲 [V]	PWMデューティサイクル [%]	定格電流 [A]	定格入力 [W]	定格回転速度 [min <sup>-1</sup> ] 吸込側 吐出側	最大風量 [m <sup>3</sup> /min] [CFM]	最大静圧 [Pa] [inchH <sub>2</sub> O]	音圧レベル [dB (A)]	使用温度範囲 [°C]	期待寿命 [h]
9CRA0612P0G001	12	10.8 ~ 13.2	100	2.3	27.6	16500 13000	2.0 70.6	1000 4.0	66	-20 ~ +70	40000/60℃ (70000/40℃)
			0	0.22	2.7	3600 2800	0.43 15.1	47.6 0.19	32		
9CRA0612P0S001			100	1.5	18.0	14000 11000	1.7 60.0	720 2.89	63		
			0	0.17	2.1	3200 2500	0.38 13.4	37.6 0.15	29		

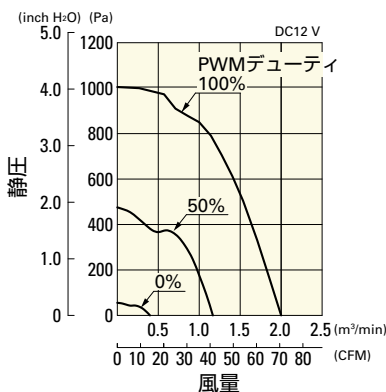
※ 入力PWM周波数：25 kHz

☞ は短納期納品サービス対象型番です。サービス内容は p. 595 をご覧ください。

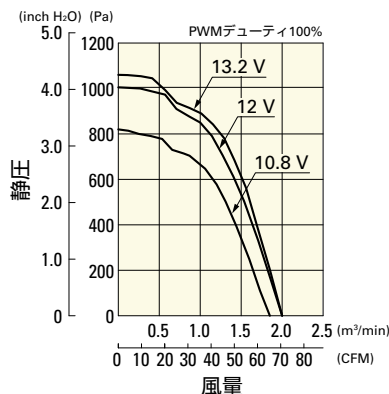
## ■ 風量・静圧特性例 / PWMデューティ・回転速度特性例

9CRA0612P0G001 PWMコントロール・パルスセンサ付

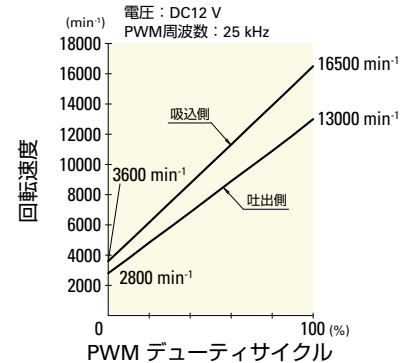
PWM デューティサイクル



使用電圧範囲



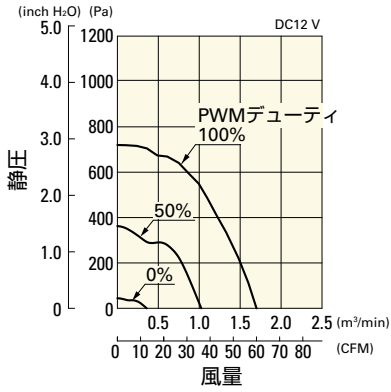
PWM デューティ・回転速度特性例



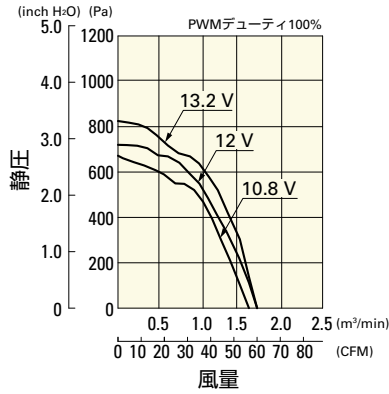
## 風量・静圧特性例 / PWMデューティ・回転速度特性例

9CRA0612P0S001 PWMコントロール・パルスセンサ付

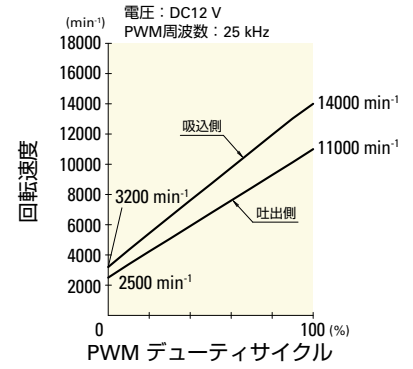
PWM デューティサイクル



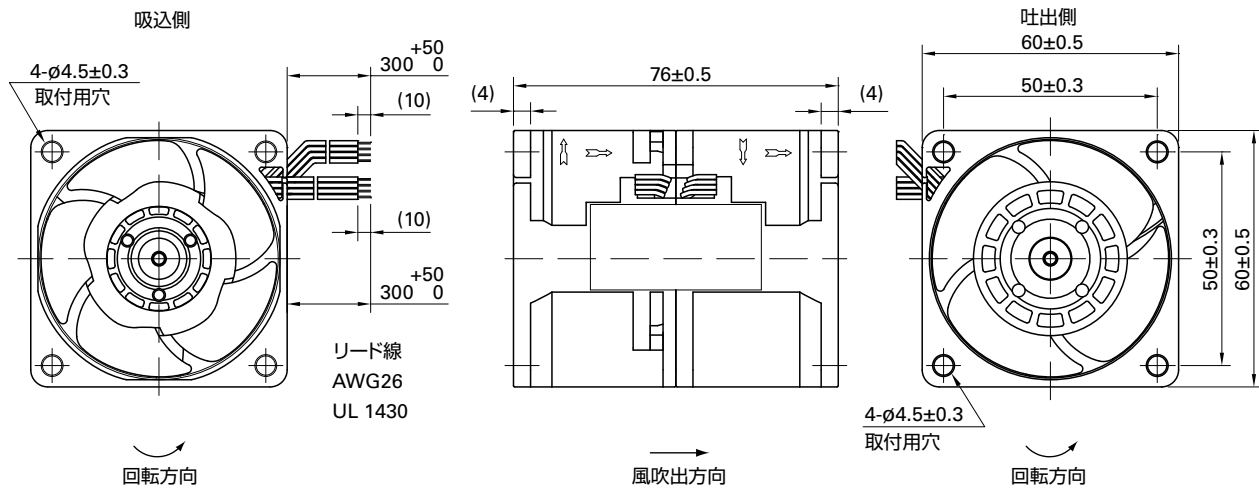
使用電圧範囲



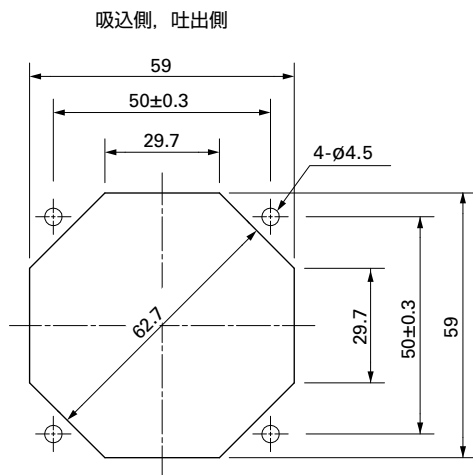
PWM デューティ・回転速度特性例



## 外形図



## 取付穴参考寸法図



## オプション

フィンガーガード

掲載ページ p. 532

型番: 109-139E, 109-139H

樹脂フィンガーガード

掲載ページ p. 539

型番: 109-1003G

樹脂フィルターキット

掲載ページ p. 540

型番: 109-1003F13 (13PPI), 109-1003F20 (20PPI),  
109-1003F30 (30PPI), 109-1003F40 (40PPI)