



52×15 mm厚

San Ace 52 9Pタイプ

一般仕様

- ・材質…………… フレーム：樹脂（難燃グレード UL 94V-0）、羽根：樹脂（難燃グレード UL 94V-1）
- ・期待寿命…………… 仕様表参照（L10：残存率90%，60℃，定格電圧，連続運転，フリーエア状態）
- ・モータ保護機能…………… 拘束時焼損保護機能，電源リード線逆接続保護機能 詳細はp. 547をご覧ください。
- ・絶縁耐圧…………… AC50/60 Hz 500 V 1分間（リード線導体部・フレーム間）
- ・絶縁抵抗…………… DC500 Vメガーにて10 MΩ以上（リード線導体部・フレーム間）
- ・音圧レベル…………… ファン吸込側1 mにおける値
- ・保存温度範囲…………… -30 ~ +70℃（結露なきこと）
- ・ファン電源リード線…………… ⊕赤色 ⊖黒色または青色 センサ 黄色
- ・質量…………… 55 g

仕様

下記の型番は，**パルスセンサ付，リブ付**です。

型番	定格電圧 [V]	使用電圧範囲 [V]	定格電流 [A]	定格入力 [W]	定格回転速度 [min ⁻¹]	最大風量		最大静圧		音圧レベル	使用温度範囲 [℃]	期待寿命 [h]
						[m ³ /min]	[CFM]	[Pa]	[inchH ₂ O]	[dB (A)]		
▶▶▶ 109P0505M701	5	4.5 ~ 5.5	0.15	0.75	3700	0.205	7.24	21.4	0.086	22	-20 ~ +70	60000/60℃
▶▶▶ 109P0512A701	12	10.2 ~ 13.8	0.21	2.52	6800	0.375	13.25	69.7	0.28	36		40000/60℃
▶▶▶ 109P0512H701		7 ~ 13.8	0.1	1.2	4600	0.255	9.0	31.9	0.128	27		60000/60℃
▶▶▶ 109P0512M701	0.07	0.84	3700	0.205	7.24	21.4	0.086	22				
▶▶▶ 109P0524A701	24	14 ~ 27.6	0.11	2.64	6800	0.375	13.24	69.7	0.28	36	-20 ~ +60	40000/60℃
▶▶▶ 109P0524H701			0.05	1.2	4600	0.255	9.0	31.9	0.128	27	-20 ~ +70	60000/60℃
▶▶▶ 109P0524M701			0.04	0.96	3700	0.205	7.24	21.4	0.086	22		

オプションでセンサ仕様，コントロール仕様が選択できます。

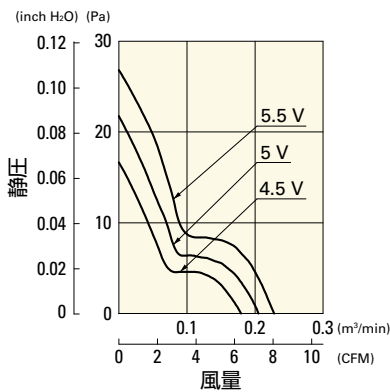
すべての型番で選択できます。 センサなし ロックセンサ

▶▶▶ は短納期納品サービス対象型番です。サービス内容は p. 595 をご覧ください。オプション型番の短納期対象製品については，インデックスでご確認ください。

風量・静圧特性例

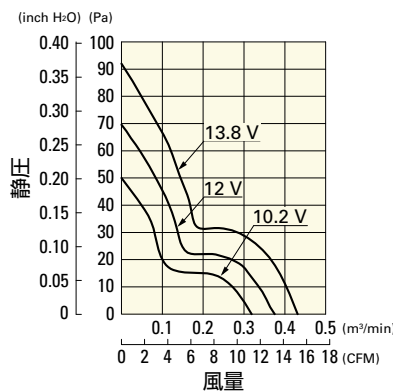
109P0505M701 パルスセンサ付

使用電圧範囲



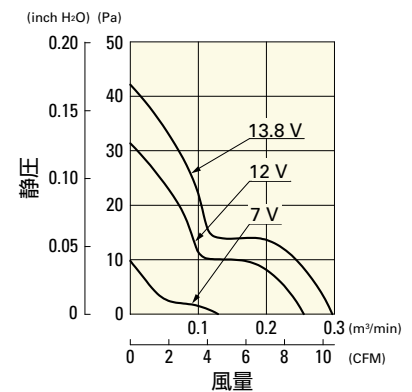
109P0512A701 パルスセンサ付

使用電圧範囲



109P0512H701 パルスセンサ付

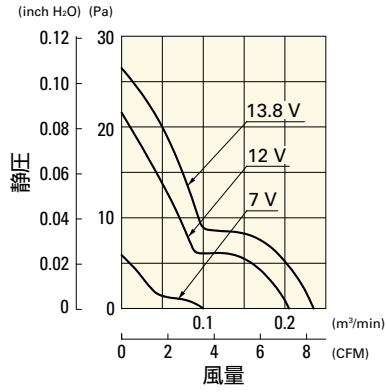
使用電圧範囲



風量・静圧特性例

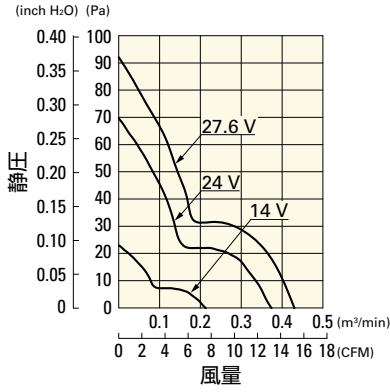
109P0512M701 バルスセンサ付

使用電圧範囲



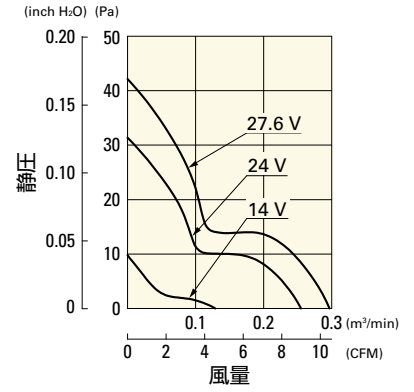
109P0524A701 バルスセンサ付

使用電圧範囲



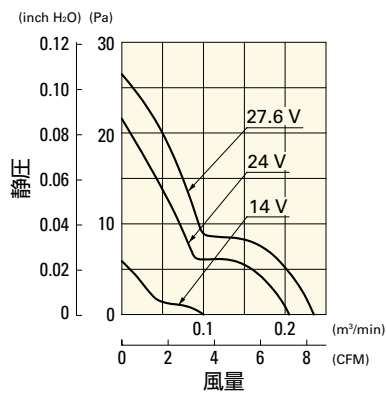
109P0524H701 バルスセンサ付

使用電圧範囲

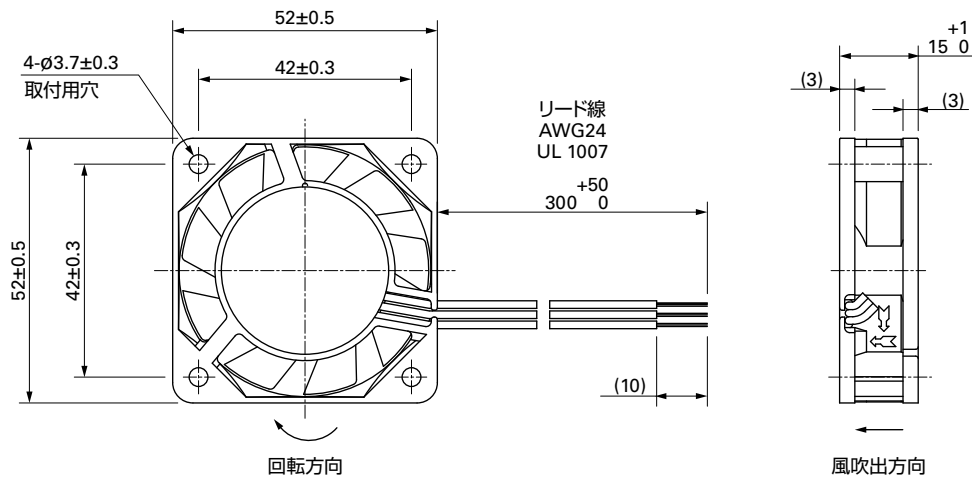


109P0524M701 バルスセンサ付

使用電圧範囲

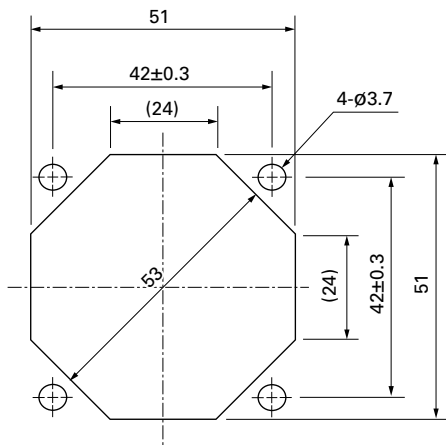


外形図



■ 取付穴参考寸法図

吸込側, 吐出側



■ オプション

フィンガーガード

掲載ページ p. 532

型番 : 109-149E, 109-149