



40×15 mm厚

San Ace 40 9Pタイプ

一般仕様

- ・材質…………… フレーム：樹脂（難燃グレード UL 94V-0），羽根：樹脂（難燃グレード UL 94V-1）
- ・期待寿命…………… 仕様表参照（L10：残存率90%，60°C，定格電圧，連続運転，フリーエア状態）
- ・モータ保護機能…………… 拘束時焼損保護機能，電源リード線逆接続保護機能 詳細はp. 547をご覧ください。
- ・絶縁耐圧…………… AC50/60 Hz 500 V 1分間（リード線導体部・フレーム間）
- ・絶縁抵抗…………… DC500 Vメガーにて10 MΩ以上（リード線導体部・フレーム間）
- ・音圧レベル…………… ファン吸込側1 mにおける値
- ・保存温度範囲…………… -30 ~ +70°C（結露なきこと）
- ・ファン電源リード線…………… ⊕赤色 ⊖黒色または青色 センサ 黄色
- ・質量…………… 32 g

仕様

下記の型番は、**パルスセンサ付**、**リブ付**です。

型番	定格電圧 [V]	使用電圧範囲 [V]	定格電流 [A]	定格入力 [W]	定格回転速度 [min ⁻¹]	最大風量		最大静圧		音圧レベル	使用温度範囲 [°C]	期待寿命 [h]	
						[m ³ /min]	[CFM]	[Pa]	[inchH ₂ O]	[dB (A)]			
▶▶▶ 109P0405H701	5	4.5 ~ 5.5	0.28	1.4	7700	0.18	6.4	75.5	0.303	28	-20 ~ +60	60000/60°C	
▶▶▶ 109P0405M701			0.21	1.05	6500	0.15	5.3	52.9	0.213	24			
▶▶▶ 109P0412R701	12	7 ~ 13.8	0.13	1.56	9700	0.227	8.0	111.9	0.449	34		-20 ~ +70	40000/60°C
▶▶▶ 109P0412S701			0.18	2.16	8600	0.2	7.06	92.1	0.369	32			
▶▶▶ 109P0412H701			0.13	1.56	7700	0.18	6.4	75.5	0.303	28			
▶▶▶ 109P0412M701			0.095	1.14	6500	0.15	5.3	52.9	0.213	24			
▶▶▶ 109P0424H701	24	20.4 ~ 27.6	0.08	1.92	7700	0.18	6.4	75.5	0.303	28	60000/60°C		

オプションでセンサ仕様，コントロール仕様が選択できます。

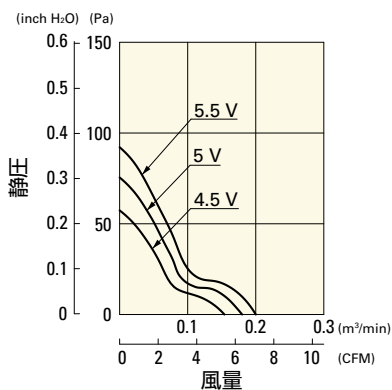
すべての型番で選択できます。 センサなし ロックセンサ

▶▶ は短納期納品サービス対象型番です。サービス内容は p. 595 をご覧ください。オプション型番の短納期対象製品については，インデックスでご確認ください。

風量・静圧特性例

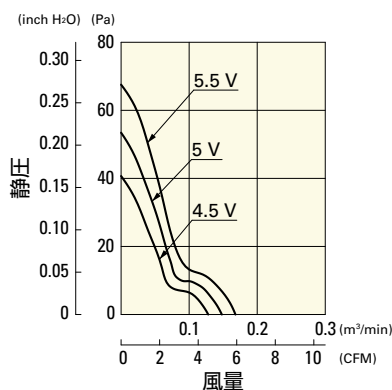
109P0405H701 パルスセンサ付

使用電圧範囲



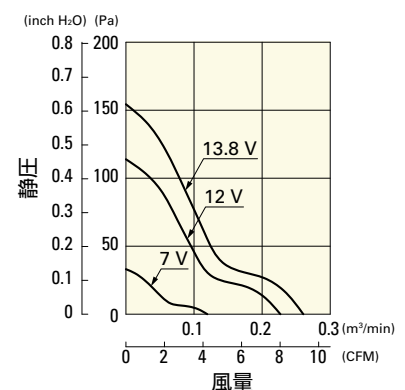
109P0405M701 パルスセンサ付

使用電圧範囲



109P0412R701 パルスセンサ付

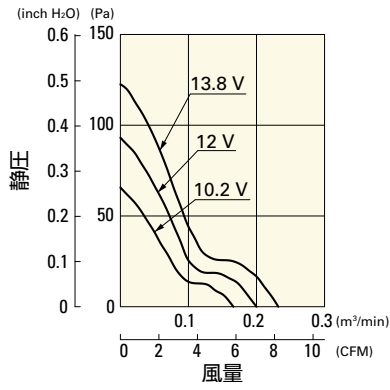
使用電圧範囲



風量・静圧特性例

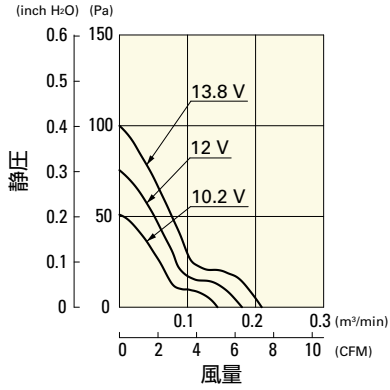
109P0412S701 パルスセンサ付

使用電圧範囲



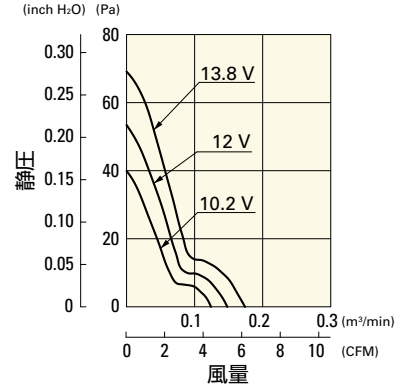
109P0412H701 パルスセンサ付

使用電圧範囲



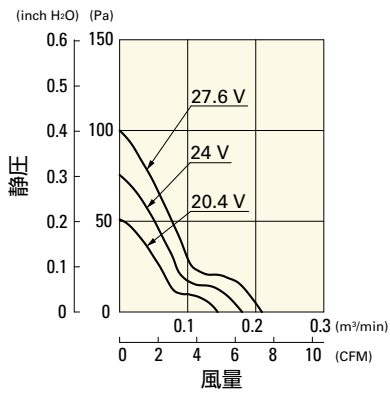
109P0412M701 パルスセンサ付

使用電圧範囲

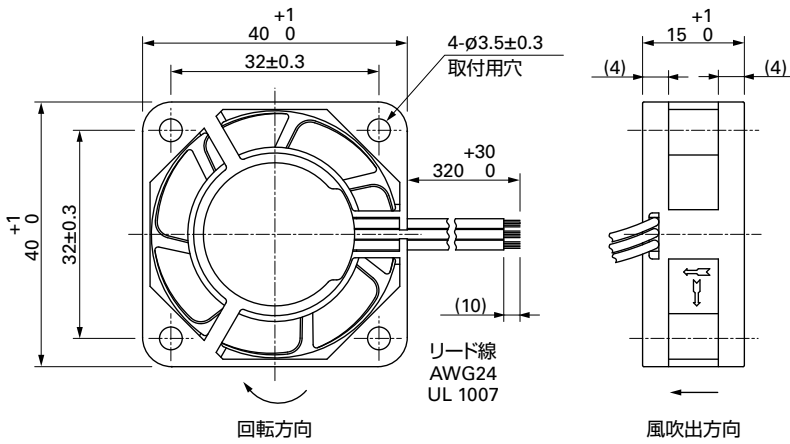


109P0424H701 パルスセンサ付

使用電圧範囲

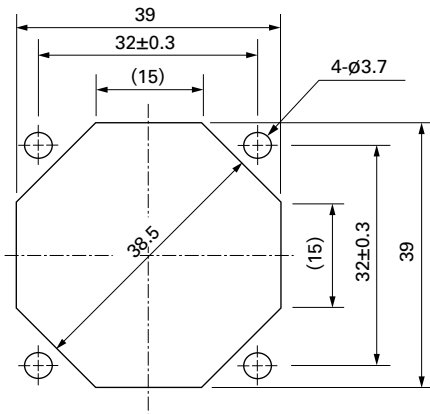


外形図



取付穴参考寸法図

吸込側, 吐出側



オプション

フィンガーガード

掲載ページ p. 532

型番 : 109-059, 109-059H