

40×10 mm厚

San Ace 40 9Pタイプ



一般仕様

- ・材質…………… フレーム：樹脂（難燃グレード UL 94V-0）、羽根：樹脂（難燃グレード UL 94V-1）
- ・期待寿命…………… 仕様表参照（L10：残存率90%，60°C，定格電圧，連続運転，フリーエア状態）
- ・モータ保護機能…………… 拘束時焼損保護機能，電源リード線逆接続保護機能 詳細はp. 547をご覧ください。
- ・絶縁耐圧…………… AC50/60 Hz 500 V 1分間（リード線導体部・フレーム間）
- ・絶縁抵抗…………… DC500 Vメガーにて10 MΩ以上（リード線導体部・フレーム間）
- ・音圧レベル…………… ファン吸込側1 mにおける値
- ・保存温度範囲…………… -30 ~ +70°C（結露なきこと）
- ・ファン電源リード線…………… ⊕赤色 ⊖黒色または青色 センサ黄色
- ・質量…………… 19 g

仕様

下記の型番は，**パルスセンサ付，リブ付**です。

型番	定格電圧 [V]	使用電圧範囲 [V]	定格電流 [A]	定格入力 [W]	定格回転速度 [min ⁻¹]	最大風量 [m ³ /min] [CFM]	最大静圧 [Pa] [inchH ₂ O]	音圧レベル [dB (A)]	使用温度範囲 [°C]	期待寿命 [h]
109P0405H901	5	4.5 ~ 5.5	0.16	0.8	6200	0.15 5.3	41.2 0.165	25	-10 ~ +60	40000/60°C
109P0405M901			0.11	0.55	5000	0.12 4.2	27 0.108	21		
109P0412H901	12	7 ~ 13.8	0.07	0.84	6200	0.15 5.3	41.2 0.165	25		
109P0412M901			0.06	0.72	5000	0.12 4.2	27 0.108	21		

オプションでセンサ仕様，コントロール仕様が選択できます。

すべての型番で選択できます。 センサなし ロックセンサ

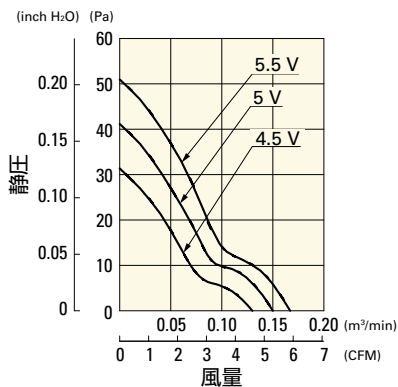
型番によって異なります。インデックス (p. 562 ~ 563) をご参照ください。 PWMコントロール

▶ は短納期納品サービス対象型番です。サービス内容は p. 595 をご覧ください。オプション型番の短納期対象製品については，インデックスでご確認ください。

風量・静圧特性例

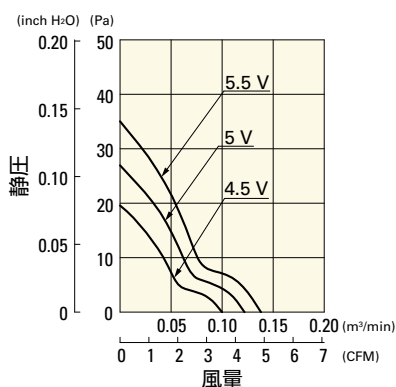
109P0405H901 パルスセンサ付

使用電圧範囲



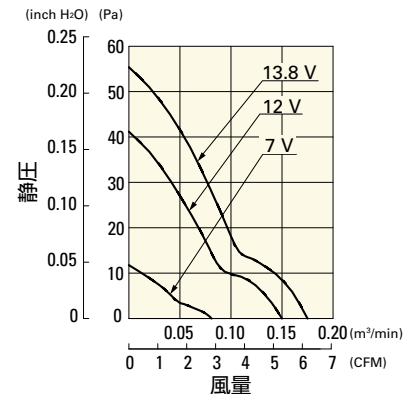
109P0405M901 パルスセンサ付

使用電圧範囲



109P0412H901 パルスセンサ付

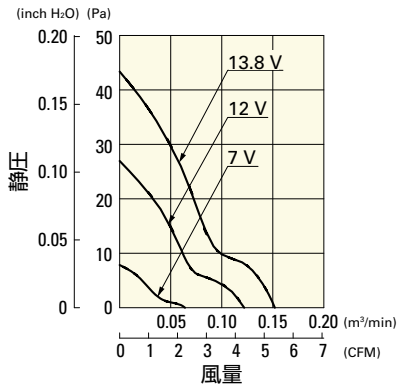
使用電圧範囲



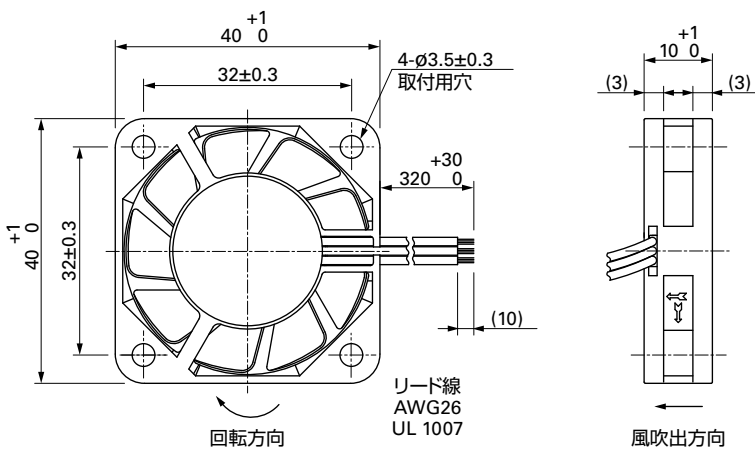
風量・静圧特性例

109P0412M901 バルスセンサ付

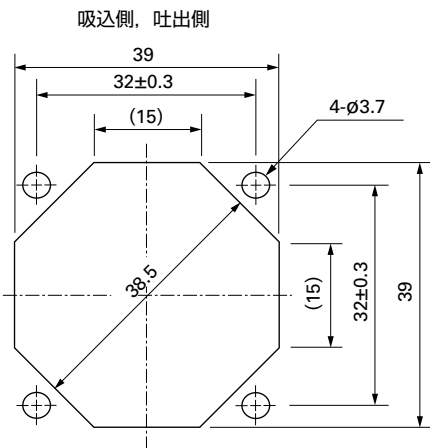
使用電圧範囲



外形図



取付穴参考寸法図



オプション

フィンガーガード

掲載ページ p. 532

型番 : 109-059, 109-059H