



# □40×15 mm厚

San Ace 40 9GAタイプ 低消費電力ファン

## ■ 一般仕様

- ・材質…………… フレーム：樹脂（難燃グレード UL 94V-0），羽根：樹脂（難燃グレード UL 94V-0）
- ・期待寿命…………… 仕様表参照（L10：残存率90%，60℃，定格電圧，連続運転，フリーエア状態）
- ・モータ保護機能…………… 拘束時焼損保護機能，電源リード線逆接続保護機能 詳細はp. 547をご覧ください。
- ・絶縁耐圧…………… AC50/60 Hz 500 V 1分間（リード線導体部・フレーム間）
- ・絶縁抵抗…………… DC500 Vメガーにて10 MΩ以上（リード線導体部・フレーム間）
- ・音圧レベル…………… ファン吸込側1 mにおける値
- ・保存温度範囲…………… -30 ~ +70℃（結露なきこと）
- ・ファン電源リード線…………… ⊕赤色 ⊖黒色 センサ 黄色 コントロール 茶色（PWMコントロールなしの場合はコントロール線はありません）
- ・質量…………… 28 g

## ■ 仕様

下記の型番は，**PWMコントロール・パルスセンサ付，リブ付**です。

型番	定格電圧 [V]	使用電圧範囲 [V]	PWMデューティサイクル [%]	定格電流 [A]	定格入力 [W]	定格回転速度 [min <sup>-1</sup> ]	最大風量 [m <sup>3</sup> /min] [CFM]	最大静圧 [Pa] [inchH <sub>2</sub> O]	音圧レベル [dB (A)]	使用温度範囲 [°C]	期待寿命 [h]
9GA0412P7G001	12	10.2 ~ 13.8	100	0.17	2.04	13100	0.36 12.7	192 0.77	42	-20 ~ +70	40000/60℃ (70000/40℃)

※ 入力PWM周波数：25 kHz，PWMデューティサイクル0%時の回転速度は0 min<sup>-1</sup>

オプションでセンサ仕様，コントロール仕様が可能です。

すべての型番で選択できます。 センサなし パルスセンサ ロックセンサ

下記の型番は，**パルスセンサ付，リブ付**です。

型番	定格電圧 [V]	使用電圧範囲 [V]	定格電流 [A]	定格入力 [W]	定格回転速度 [min <sup>-1</sup> ]	最大風量 [m <sup>3</sup> /min] [CFM]	最大静圧 [Pa] [inchH <sub>2</sub> O]	音圧レベル [dB (A)]	使用温度範囲 [°C]	期待寿命 [h]
9GA0412G7001	12	7 ~ 13.8	0.17	2.04	13100	0.36 12.7	192 0.77	42	-20 ~ +70	40000/60℃ (70000/40℃)
9GA0412H7001			0.06	0.72	7300	0.2 7.1	59.6 0.24	28		

オプションでセンサ仕様，コントロール仕様が可能です。

すべての型番で選択できます。 センサなし ロックセンサ

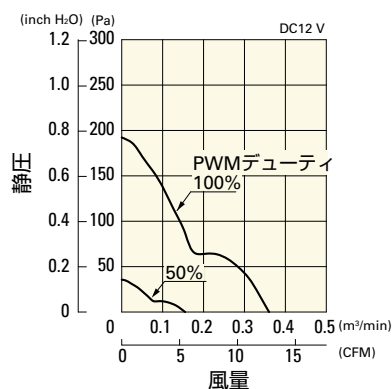
型番によって異なります。インデックス（p. 570）をご参照ください。 PWMコントロール

▶ は短納期納品サービス対象型番です。サービス内容は p. 595 をご覧ください。オプション型番の短納期対象製品については，インデックスでご確認ください。

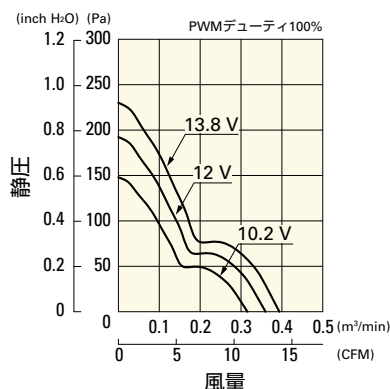
## ■ 風量・静圧特性例 / PWMデューティ・回転速度特性例

### 9GA0412P7G001 PWMコントロール・パルスセンサ付

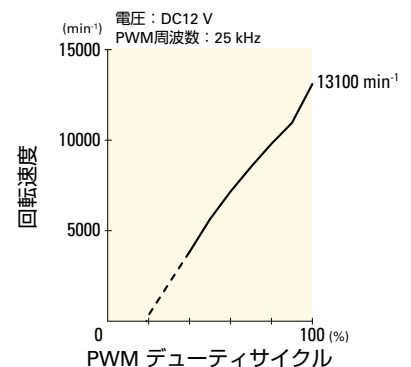
#### PWM デューティサイクル



#### 使用電圧範囲



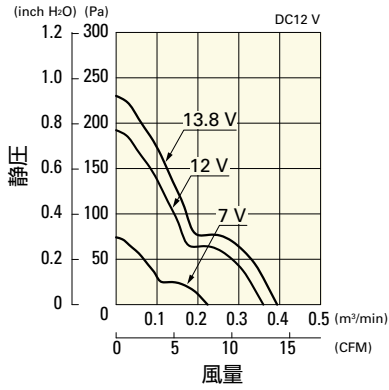
#### PWM デューティ・回転速度特性例



## 風量・静圧特性例

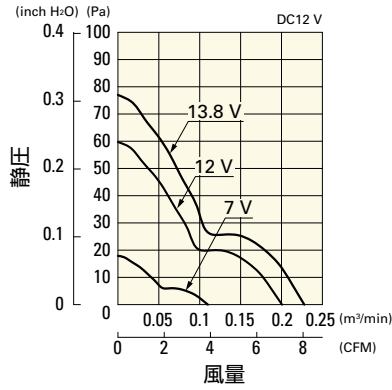
9GA0412G7001 バルスセンサ付

使用電圧範囲

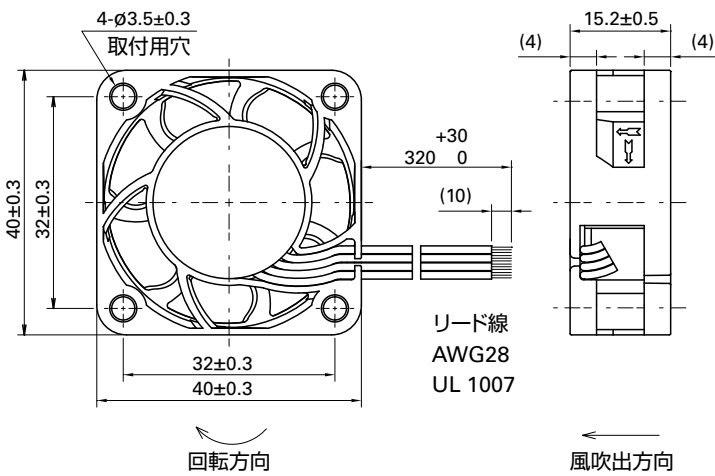


9GA0412H7001 バルスセンサ付

使用電圧範囲

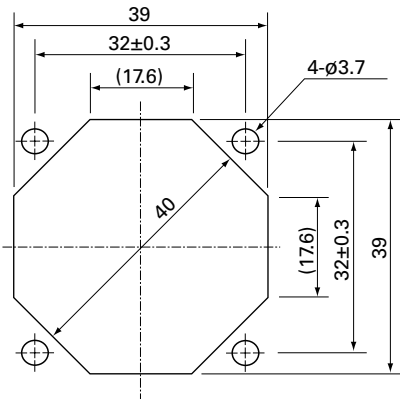


## 外形図 (PWMコントロール・バルスセンサ付)



## 取付穴参考寸法図

吸込側, 吐出側



## オプション

フィンガーガード

掲載ページ p. 532

型番 : 109-059, 109-059H