

Ø172×150×51 mm厚

San Ace 172 9SGタイプ

サイドカット型



■ 一般仕様

- ・材質…………… フレーム：アルミニウム，羽根：樹脂（難燃グレード UL 94V-1）
- ・期待寿命…………… 仕様表参照（L10：残存率90%，60°C，定格電圧，連続運転，フリーエア状態）
- ・モータ保護機能…………… 拘束時焼損保護機能，電源リード線逆接続保護機能 詳細はp. 547をご覧ください。
- ・絶縁耐圧…………… AC50/60 Hz 500 V 1分間（リード線導体部・フレーム間）
- ・絶縁抵抗…………… DC500 Vメガーにて10 MΩ以上（リード線導体部・フレーム間）
- ・音圧レベル…………… ファン吸込側1 mにおける値
- ・保存温度範囲…………… -30 ~ +70°C（結露なきこと）
- ・ファン電源リード線…………… ⊕赤色 ⊖黒色 センサ 黄色 コントロール 茶色
- ・質量…………… 760 g

■ 仕様

下記の型番は，**PWMコントロール・パルスセンサ付**です。

型番	定格電圧 [V]	使用電圧範囲 [V]	PWMデューティサイクル [®] [%]	定格電流 [A]	定格入力 [W]	定格回転速度 [min ⁻¹]	最大風量 [m ³ /min] [CFM]	最大静圧 [Pa] [inchH ₂ O]	音圧レベル [dB (A)]	使用温度範囲 [°C]	期待寿命 [h]
▶▶ 9SG5724P5H61	24	20.4 ~ 27.6	100 0	2.8 0.18	67.2 4.32	6500 1300	11.6 410 2.32 81.9	540 2.16 30 0.12	71 28	-20 ~ +70	40000/60°C
▶▶ 9SG5748P5G01	48	36 ~ 72	100 0	2.91 0.21	140 10.1	8600 2000	15.46 546 3.59 127	1000 4.02 75.1 0.3	78 40	-20 ~ +60	
▶▶ 9SG5748P5H01			100 0	1.62 0.21	78 10.1	6500 2000	11.6 410 3.59 127	770 3.09 75.1 0.3	71 40		

※ 入力PWM周波数：25 kHz

オプションでセンサ仕様，コントロール仕様が選択できます。

型番によって異なります。インデックス（p. 578）をご参照ください。 センサなし

▶▶ は短納期納品サービス対象型番です。サービス内容は p. 595 をご覧ください。オプション型番の短納期対象製品については，インデックスでご確認ください。

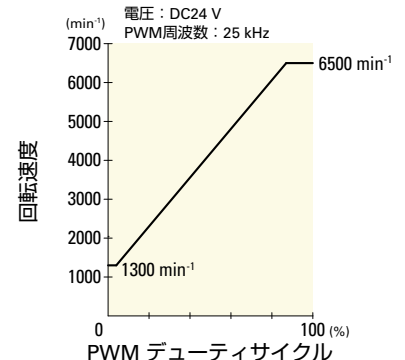
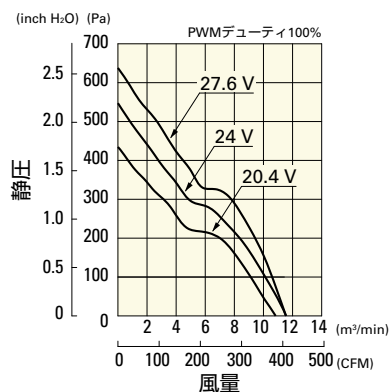
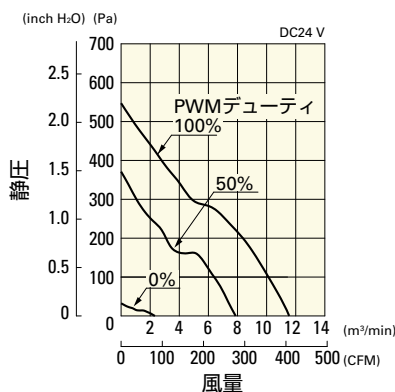
■ 風量・静圧特性例 / PWMデューティ・回転速度特性例

9SG5724P5H61 PWMコントロール・パルスセンサ付

PWM デューティサイクル

使用電圧範囲

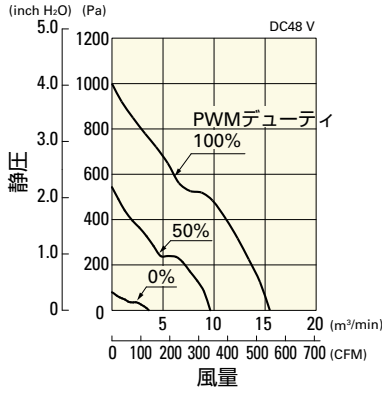
PWM デューティ・回転速度特性例



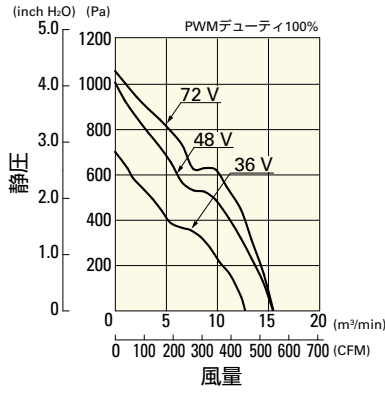
風量・静圧特性例 / PWMデューティ・回転速度特性例

9SG5748P5G01 PWMコントロール・バルブセンサー付

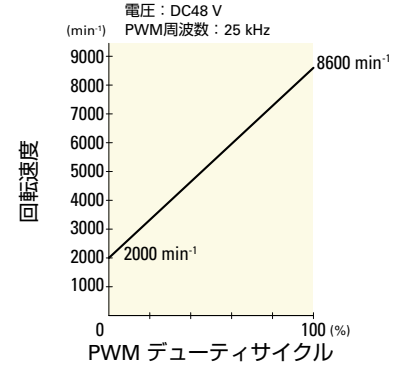
PWM デューティサイクル



使用電圧範囲

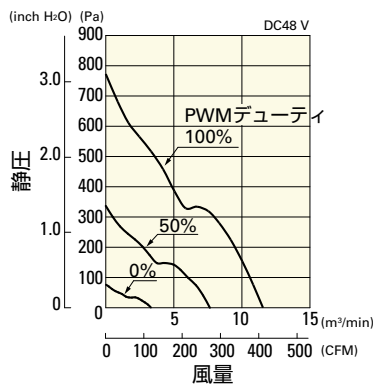


PWM デューティ・回転速度特性例

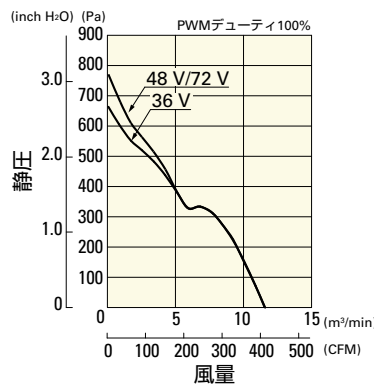


9SG5748P5H01 PWMコントロール・バルブセンサー付

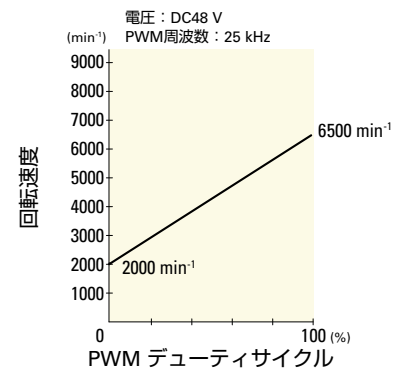
PWM デューティサイクル



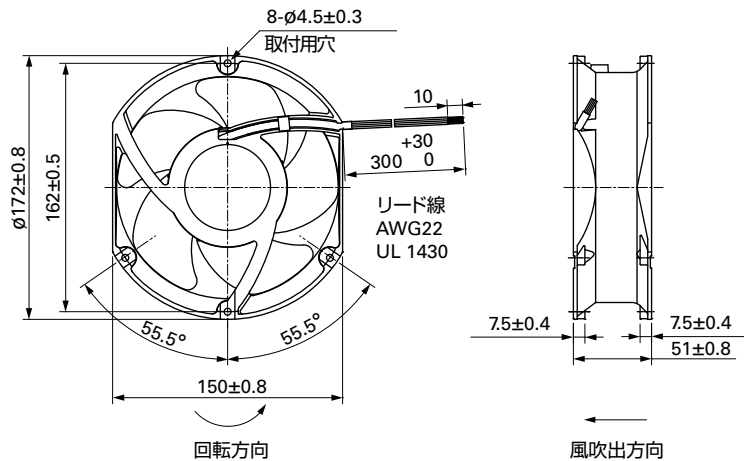
使用電圧範囲



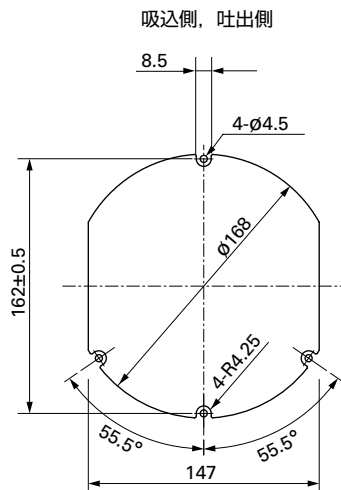
PWM デューティ・回転速度特性例



外形図



■ 取付穴参考寸法図



■ オプション

フィンガーガード

掲載ページ p. 534

型番 : 109-319J, 109-319E, 109-319H, 109-320