

Ø136×28 mm厚

San Ace 136RF 9RFタイプ



■ 一般仕様

- ・材質…………… フレーム：樹脂（難燃グレード UL 94V-0）、羽根：樹脂（難燃グレード UL 94V-0）
- ・期待寿命…………… 仕様表参照（L10：残存率90%，60°C，定格電圧，連続運転，フリーエア状態）
- ・モータ保護機能…………… 拘束時焼損保護機能，電源リード線逆接続保護機能 詳細はp. 547をご覧ください。
- ・絶縁耐圧…………… AC50/60 Hz 500 V 1分間（リード線導体部・フレーム間）
- ・絶縁抵抗…………… DC500 Vメガーにて10 MΩ以上（リード線導体部・フレーム間）
- ・音圧レベル…………… ファン吸込側1 mにおける値
- ・保存温度範囲…………… -30 ~ +70°C（結露なきこと）
- ・ファン電源リード線…………… ⊕赤色 ⊖黒色 センサ 黄色 コントロール 茶色
- ・質量…………… 220 g

■ 仕様

下記の型番は，PWMコントロール・パルスセンサ付です。

型番	風吹出方向	定格電圧 [V]	使用電圧範囲 [V]	PWMデューティサイクル ^① [%]	定格電流 [A]	定格入力 [W]	定格回転速度 [min ⁻¹]	最大風量 [m ³ /min] [CFM]	最大静圧 [Pa] [inchH ₂ O]	音圧レベル [dB (A)]	使用温度範囲 [°C]	期待寿命 [h]
9RF1312P3H001	正方向	12	10.2 ~ 13.8	100	0.15	1.8	3100	2.0 70.7	102 0.41	35	-20 ~ +70	40000/60°C (70000/40°C)
	逆方向			0								
9RF1324P3H001	正方向	24	20.4 ~ 27.6	100	0.09	2.2	3100	2.0 70.7	102 0.41	35		
	逆方向			0								

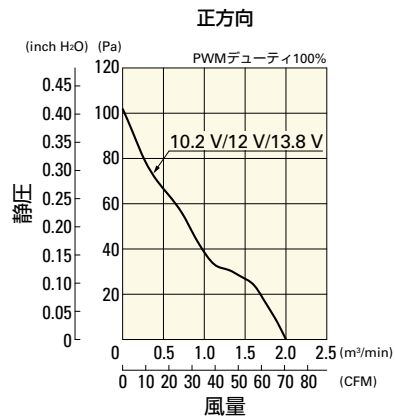
※ 入力PWM周波数：25 kHz

② は短納期納品サービス対象型番です。サービス内容は p. 595 をご覧ください。

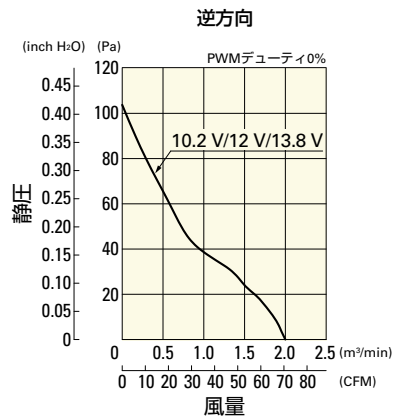
■ 風量・静圧特性例 / PWMデューティ・回転速度特性例

9RF1312P3H001 PWMコントロール・パルスセンサ付

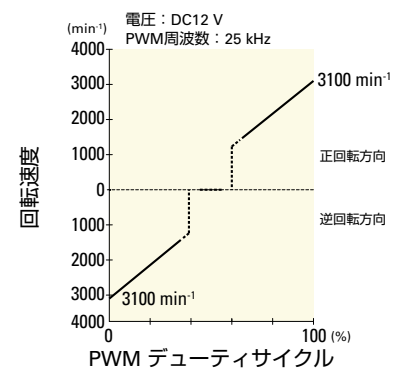
使用電圧範囲



使用電圧範囲



PWM デューティ・回転速度特性例



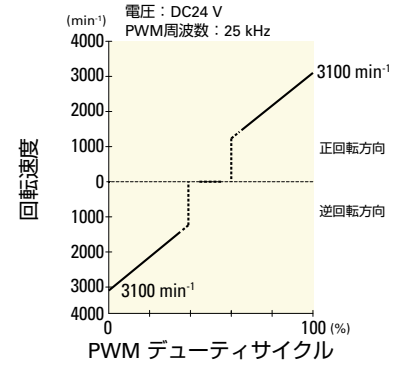
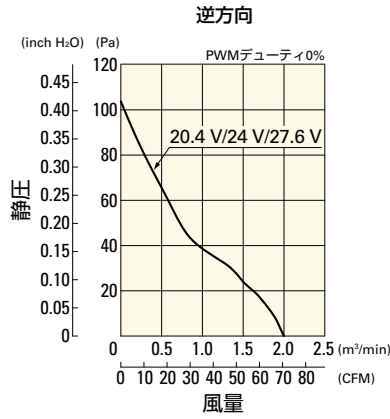
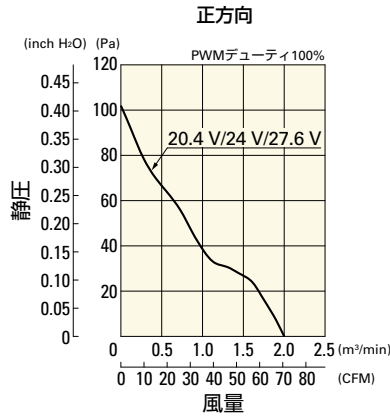
風量・静圧特性例 / PWMデューティ・回転速度特性例

9RF1324P3H001 PWMコントロール・パルスセンサ付

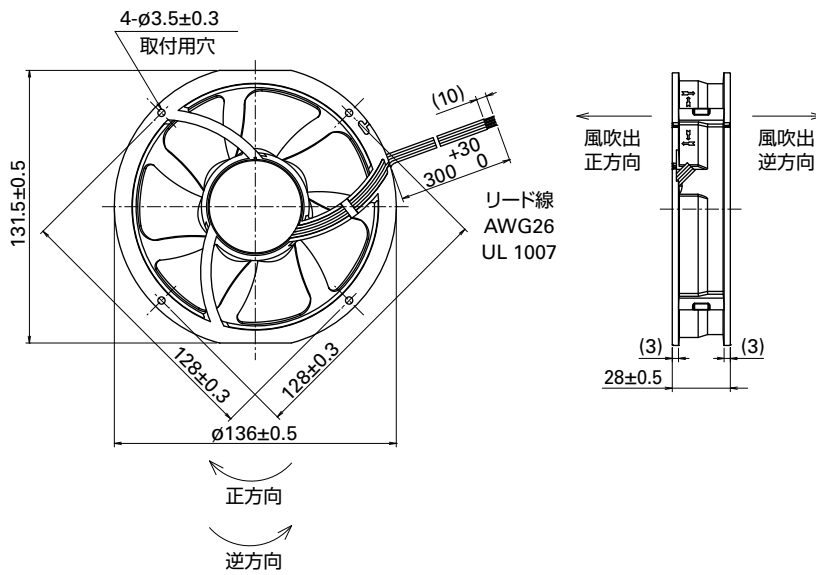
使用電圧範囲

使用電圧範囲

PWM デューティ・回転速度特性例

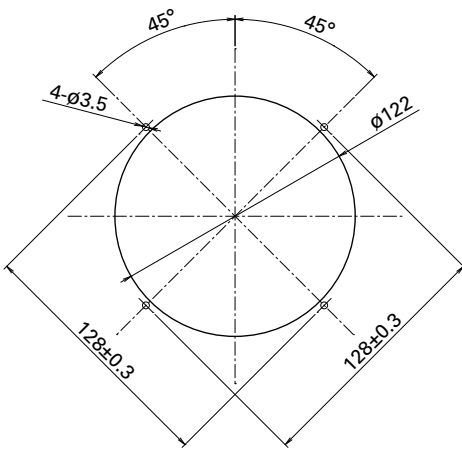


外形図



取付穴参考寸法図

羽根側, 銘板側



オプション

フィンガーガード

掲載ページ p. 533

型番: 109-1139

DC
リバーシブルブローファン ϕ 136 mm

