

山洋電気株式会社

高性能 ACサーボシステム

SANMOTION R

AC SERVO SYSTEMS

3E Model 電源電圧 AC200V



ORIM VEXTA

高応答をはじめとした基本性能を進化させ、省エネルギーや使いやすさの面もさらに追及した AC サーボシステム。位置決め時間を短縮する機能も搭載し、機械のタクトタイムを大幅に削減できます。また、モータの追従性や機械の振動を抑える機能を強化したことで、工作機械の加工品質が大幅に向上します。チップマウンタ、半導体製造装置、工作機械などに最適です。

高精度バッテリーレスアブソリュートエンコーダ Model No. HA035

寿命部品であるバッテリーを使用しないので、メンテナンスフリーを実現できます。当社製サーボモータに搭載されます。



サーボアンプ SANMOTION R 3E Model アンプ容量 10A、20A、30A、50A、75A

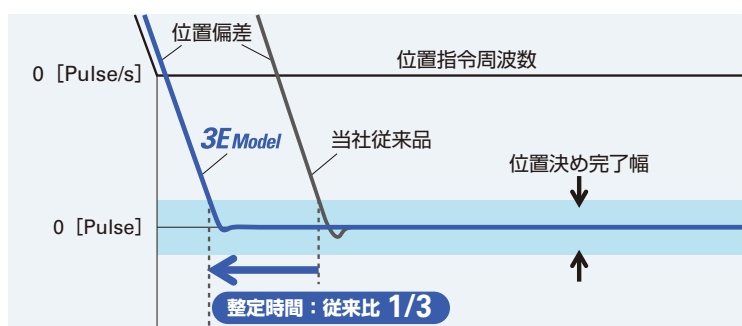
10A~75Aまでのラインアップをご用意。
出力100W~3.5kWまでのサーボモータを駆動できます。



高速位置決め制御でタクトタイムを短縮

速度周波数応答は、当社従来比で約2倍の2.2kHzを実現しました*。また、位置決め安定時間は1/3に短縮しました。軌跡制御と位置決め制御をリアルタイムに切替える機能を搭載し、装置のタクトタイムを大幅に削減します。

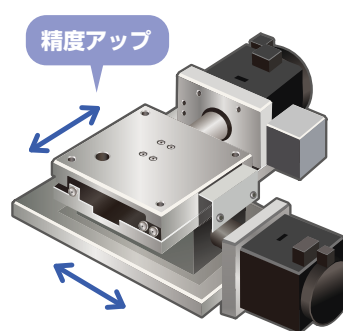
*アンプ容量10~50Aの場合。当社従来品ACサーボアンプ「SANMOTION R」ADVANCED MODEL との比較。



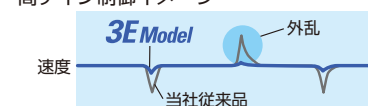
制御精度の向上

ゲインを高める機能や、モータ停止時の微振動を抑える機能、装置の共振を抑える適応ノッチフィルタと、フィードフォワード制御を搭載しました。ノッチフィルタは当社従来品の4段から5段になりました*。工作機械の送り軸を高い精度で制御できますので、加工品質が大幅に向上します。

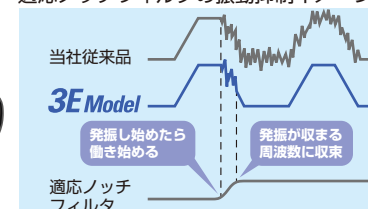
*当社従来品ACサーボアンプ「SANMOTION R」ADVANCED MODEL との比較。



高ゲイン制御イメージ

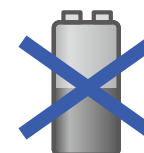


適応ノッチフィルタの振動抑制イメージ



高精度な光学式バッテリーレスアブソリュートエンコーダ

種類 (エンコーダ機種番号)	1回転分解能	多回転総回転数	ボーレート	絶対角度精度
バッテリーレスアブソリュートエンコーダ (Model No. HA035) バッテリーレスの高精度・光学式マルチターンエンコーダです。保守部品であるバッテリーを使用しないので、メンテナンスフリーを実現できます。 ●適合サーボアンプは、R 3E Model です。	131072 (17 bit)	65536 (16 bit)	2.5 Mbps	約0.167°



バッテリー寿命やバッテリーの輸出の手続きを気にする必要がありません

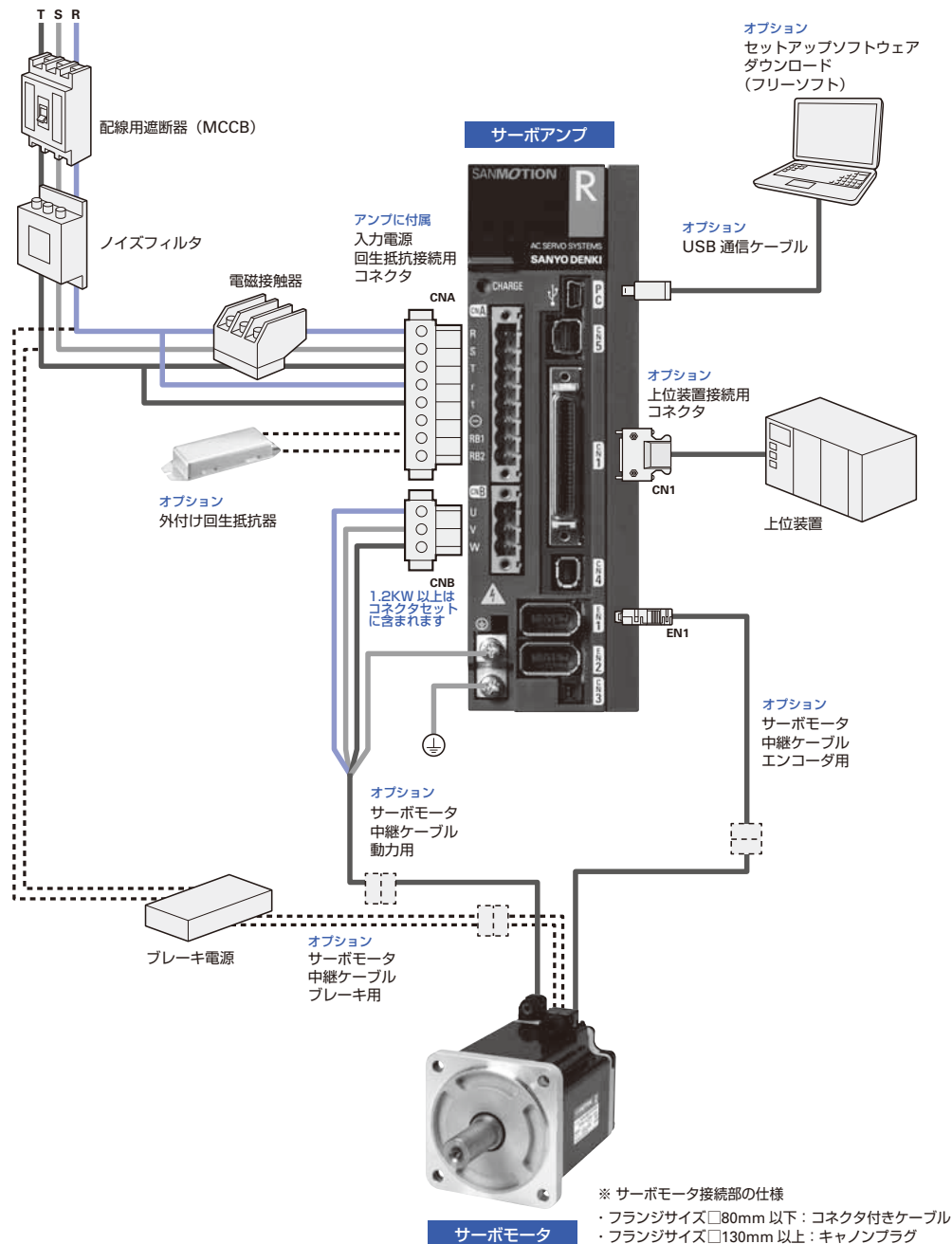
取扱製品

サーボモーター仕様：保護等級：IP67(出力1.2KW以上はIP65)、CE・UL：適合、エンコーダ種別：バッテリーレスアブソリュートエンコーダ (Model No. HA035)、出力軸：ストレート、オイルシール：なし

サーボアンプ仕様：主回路電源：三相200~240V、インターフェイス：アナログ/パルス、汎用出力：シンク型 (NPN)、内蔵再生抵抗付、安全トルク遮断機能：なし

定格出力 (W)	電磁ブレーキ (DC24V)	モータ外形寸法 取付角×モータ長 (mm)	CE/UL	オプション ケーブル対応	モータ	アンプ	アンプ用 コネクタセット
					光学式バッテリーレス アブソリュートエンコーダ	アナログ/パルス制御 シンク (NPN) 出力タイプ	
100	—	□40×83	適合	有 (中継ケーブル 詳細は7ページ を参照)	R2AA04010FXRA0M	RS3A01A0AA0	AL-00385594 (CN1用) *CNA: アンプに付属
90	付き	□40×119			R2AA04010FCRA0M6		
200	—	□60×79.5			R2AA06020FXRA0M	RS3A02A0AA0	
	付き	□60×107.5			R2AA06020FCRA0M		
400	—	□60×105.5			R2AA06040FXRA0M		
360	付き	□60×133.5			R2AA06040FCRA0M6		
750	—	□80×117.3			R2AA08075FXRA0M	RS3A03A0AA0	
	付き	□80×153			R2AA08075FCRA0M		
1.2k	—	□130×120.5			R2AA13120DXR0EM	RS3A05A0AA0	
	付き	□130×160			R2AA13120DCR0EM		
2.0k	—	□130×171			R2AA13200DXR0EM	RS3A07A0AA0	
	付き	□130×216			R2AA13200DCR0EM		
3.5k	—	□180×159			R2AA18350VXR0EM		
	付き	□180×206			R2AA18350VCR0EM		

システム構成図 (写真は30Aタイプ)



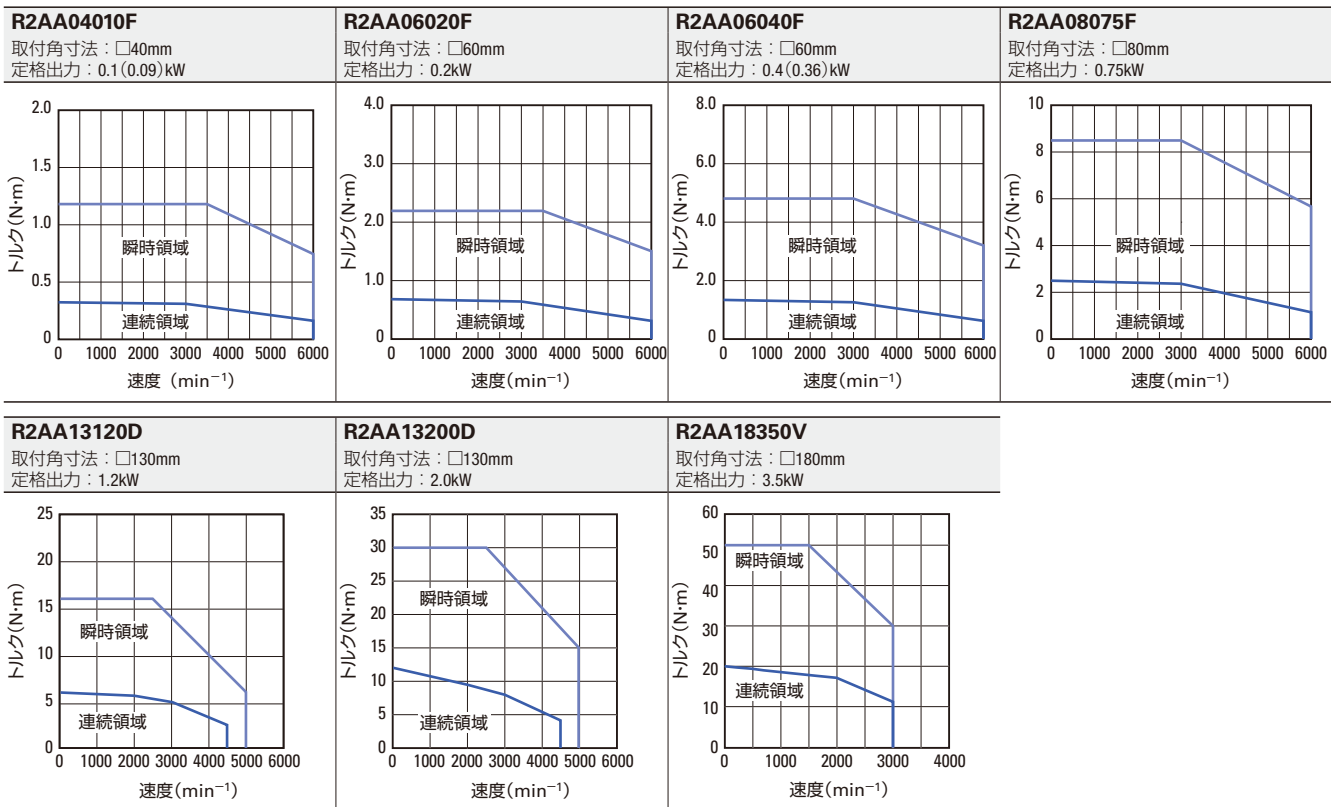
仕様

品名	R2AA04010F	R2AA06020F	R2AA06040F	R2AA08075F	R2AA13120D	R2AA13200D	R2AA18350V	
取付角寸法	□40mm	□60mm	□60mm	□80mm	□130	□130	□180	
定格出力	kW	0.1(0.09)*1	0.2	0.4(0.36)*1	0.75	1.2	2	3.5
定格回転数	min ⁻¹	3000	3000	3000	3000	2000	2000	2000
最高回転数		6000	6000	6000	6000	5000	5000	3000
定格トルク	N·m	0.318(0.286)*1	0.637	1.27(1.15)*1	2.39	5.7	9.5	17.0
連続ストールトルク		0.318	0.686	1.37	2.55	6.0	12	20.0
瞬時最大ストールトルク		1.18	2.2	4.8	8.5	16	30	50.0
定格電機子電流	Arms	0.81	1.5	2.8	4.6	9.1	14.3	16.8
連続ストール電機子電流		0.81	1.6	2.8	4.6	9.3	17.5	17.8
瞬時最大ストール電機子電流		3.3	5.6	10.8	15.5	25.4	45.5	45.5
回転子イナーシャ	×10 ⁻⁴ kg·m ² (GD ² /4)	0.063	0.219	0.412	1.82	6.0	12.2	40.0
エンコーダイナーシャ		0.004			0.012			
ブレーキイナーシャ		0.008	0.06	0.06	0.25	0.5	0.5	5.1
モータ質量	kg	0.53	0.99	1.5	2.8	6.1	10.0	15.5
ブレーキ質量		0.27	0.39	0.39	0.89	1.5	1.5	2.4
ブレーキ静摩擦トルク	N·m	0.32	1.37	1.37	2.55	9.0	12.0	22.0
ブレーキ定格電圧	V	DC24V±10%						
ブレーキ消費電流	A	0.27	0.32	0.32	0.37	0.51	0.66	1.2
主回路電源		単相200-240V -15~+10% 50/60Hz±3Hz*2 / 三相200-240V -15~+10% 50/60Hz±3Hz				三相200-240V -15~+10% 50/60Hz±3Hz		
サーボアンプ電源容量(定格時)	kVA	0.3	0.6	1.0	1.6	2.8	5.0	6.0
モータ保護等級		IP67				IP65		

*1 電磁ブレーキ付きサーボモータの場合、90%の減定格率を適用する必要があります。

*2 単相200-240Vでご使用になる場合は、アンプのパラメータ設定が必要になります。

速度—トルク特性



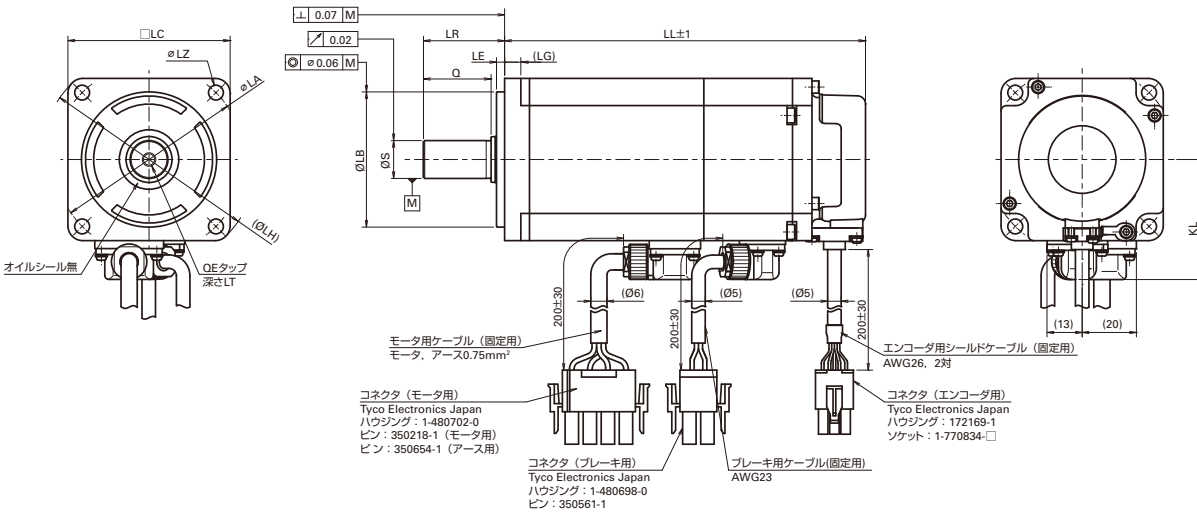
外形図

●モータ

◇100W~750W

品名	オイルシールなし																				
	ブレーキなし	ブレーキ付き	LL	LL	LG	KL	LA	LB	LE	LH	LC	LZ	LR	S	Q	QE	LT	D1	D2	D3	
R2AA04010	83.0	119.0	5	35.4	46	$30^{0}_{-0.021}$	2.5	56	40	2-φ4.5	25	$8^{0}_{-0.009}$	20	-	-						
R2AA06020	79.5	107.5	6	44.6	70	$50^{0}_{-0.025}$	3	82	60	4-φ5.5	30	$14^{0}_{-0.011}$	25	M5	12	6	5	5			
R2AA06040	105.5	133.5																			
R2AA08075	117.3	153.0	8	54.4	90	$70^{0}_{-0.030}$	3	108	80	4-φ6.6	40	$16^{0}_{-0.011}$	35								

●オプションの、中継ケーブル用コネクタ付きモータのケーブル長は200±30mmです。ケーブルの先にコネクタが付いています。

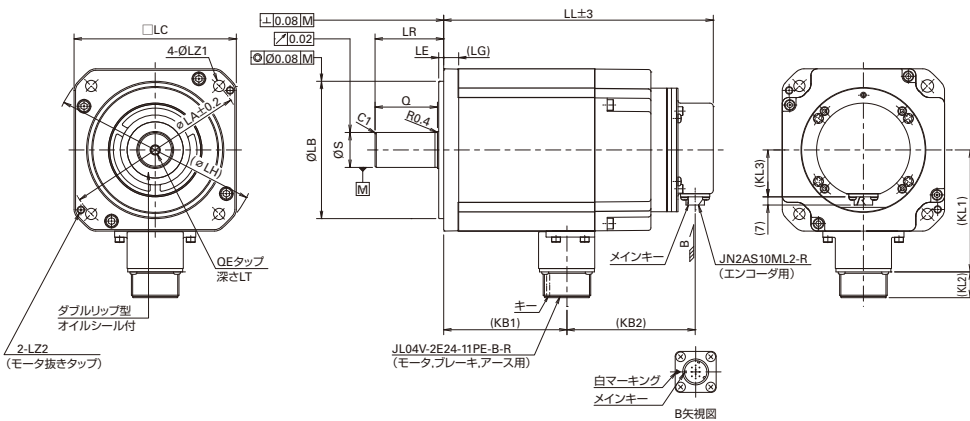


●ブレーキ付きの場合の外形図です。

◇1.2kW~2.0kW

品名	ブレーキなし			ブレーキ付き													
	LL	KB2	KL3	LL	KB2	KL3	LG	KL1	KL2	LA	LB	LE	LH	LC	LZ1	LZ2	LR
R2AA13120	120.5	44	69	160	84	69	12	98	21	145	$110^{0}_{-0.035}$	4	165	130	9	M6	55
R2AA13200	171	57	38	216	103	38	12	98	21	145	$110^{0}_{-0.035}$	4	165	130	9	M6	55

品名	S	Q	KB1	QE	LT
R2AA13120	$22^{0}_{-0.013}$	50	64	M6	20
R2AA13200	$28^{0}_{-0.013}$	50	99	M8	25



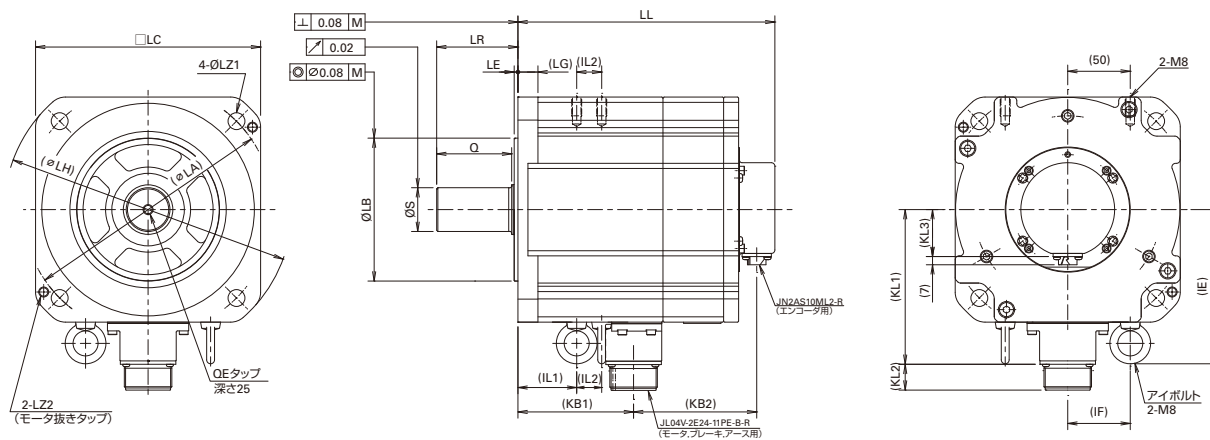
●ブレーキ付きの場合の外形図です。

◇3.5kW

品名	ブレーキなし			ブレーキ付き			LG	KL1	KL2	LA	LB	LE	LH	LC	LZ1	LZ2	LR	S
	LL	KB2	KL3	LL	KB2	KL3												
R2AA18350	159	48	38	206	98	38	16	123	21	200	0 114.3 -0.035	3	230	180	13.5	M8	65	0 35 -0.016

品名	Q	KB1	QE	IE	IF	IL1	IL2
R2AA18350	60	92	M8	123*	50*	47*	20*

*R2AA18350 ブレーキなしのモータにはアイボルトは付属しません。

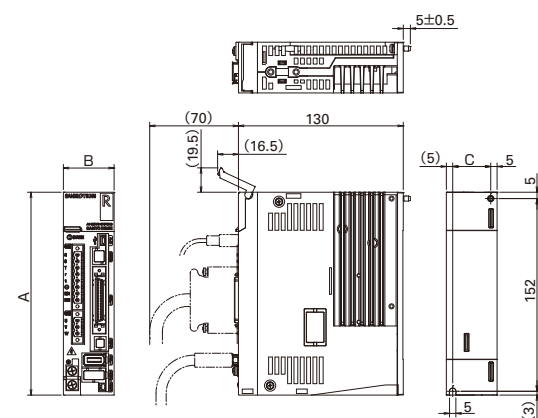


●ブレーキ付きの場合の外形図です。

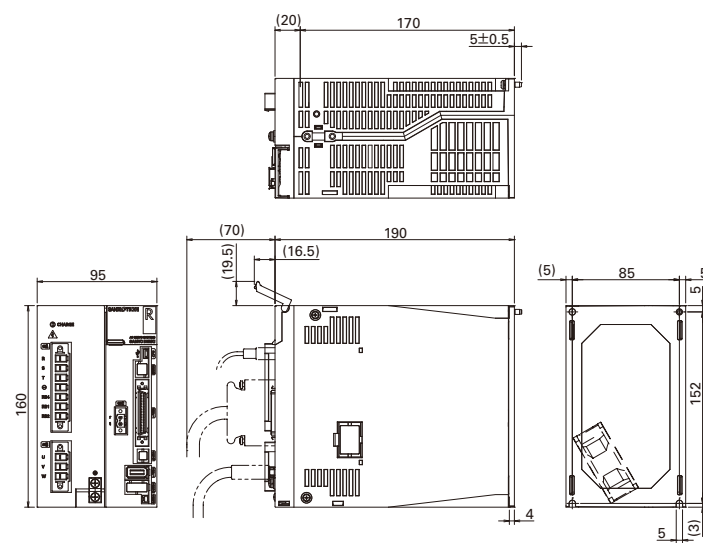
●サーボアンプ

◇10A~50A

品名	A	B	C
RS3A01A0AA0 (10A)	160	40	30
RS3A02A0AA0 (20A)	160	40	30
RS3A03A0AA0 (30A)	160	50	40
RS3A05A0AA0 (50A)	160	85	75



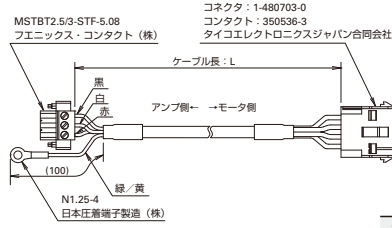
◇75A (RS3A07A0AA0)



●サーボモータ中継ケーブル

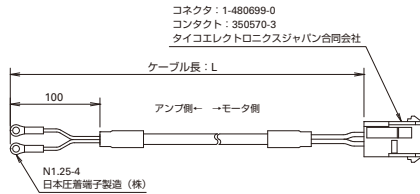
◇モータ出力：100W~750W

●標準モータ用



番号	リード線色
1	赤
2	白
3	黒
4	緑/黄

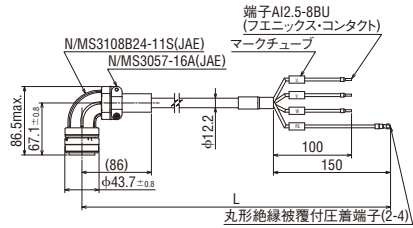
●電磁ブレーキ用



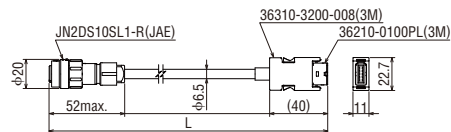
番号	リード線色
1	白
2	黒

◇モータ出力：1.2kW

●標準モータ用

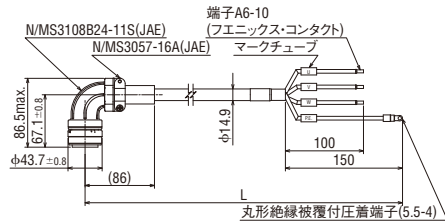


●エンコーダ用*

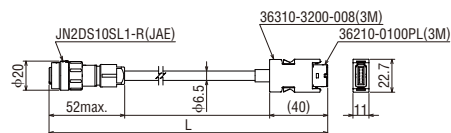


◇モータ出力：2.0kW、3.5kW

●標準モータ用

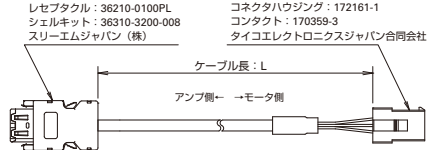


●エンコーダ用*



*エンコーダ用ケーブルは1.2kW、2.0kW、3.5kWで共用です。

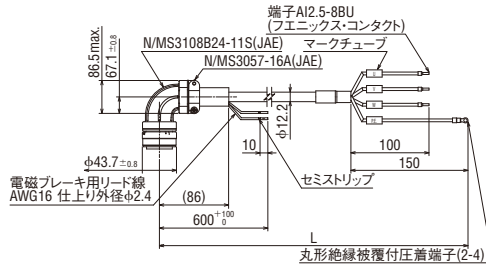
●エンコーダ用



番号	リード線色	信号名	番号	リード線色	信号名
1	赤	5V	1	黒	0V
2	黒	0V	2	赤	+5V
7	茶	ES+	3	茶	ES+
8	青	ES-	4	青	ES-
9	緑	EBAT+	5	緑	EBAT+
10	黄	EBAT-	6	紫	EBAT-
			9	白/黒(シールド)	アース

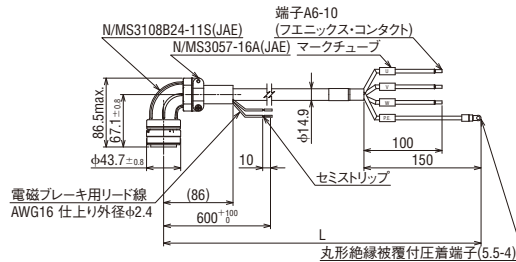
型番			ケーブル長: L (m)
標準モータ用	エンコーダ用	電磁ブレーキ用	
RS-CM4-01-R	RS-CA4-01-R	RS-CB3-01-R	1
RS-CM4-02-R	RS-CA4-02-R	RS-CB3-02-R	2
RS-CM4-03-R	RS-CA4-03-R	RS-CB3-03-R	3
RS-CM4-05-R	RS-CA4-05-R	RS-CB3-05-R	5
RS-CM4-10-R	RS-CA4-10-R	RS-CB3-10-R	10

●電磁ブレーキ付きモータ用



種別	型番	ケーブル長: L (m)
サーボモータ中継ケーブル	YC030M	3
	YC050M	5
	YC100M	10
	YC030MB	3
	YC050MB	5
	YC100MB	10
	YC030E	3
	YC050E	5
	YC100E	10

●電磁ブレーキ付きモータ用







種別	型番	ケーブル長: L (m)
サーボモータ中継ケーブル	YC030M2	3
	YC050M2	5
	YC100M2	10
	YC030M2B	3
	YC050M2B	5
	YC100M2B	10
	YC030E	3
	YC050E	5
	YC100E	10

■オリムベクスタ取扱い関連商品

●高精度減速機

各メーカーの高精度減速機をご用意しております。豊富なバリエーションからお選びいただけます。

ニッセイ	APG	AFC	ハーモニック・ ドライブ・ システムズ	HPG	日本電産シンボ	VRXF
						

●カップリング

モータ軸と相手軸との結合に便利な、フレキシブルカップリングをご用意しております。バックラッシュゼロ、高応答、高ねじり剛性でサーボモータに最適なカップリングです。

鍋屋バイテック	XGT2	XHW
		



安全に関するご注意

- ご使用の際は、取扱説明書を良くお読みのうえ正しくお使いください。
- このカタログに掲載している商品は産業用および機器組み込み用です。その他の用途には使用しないでください。

- このカタログに掲載している商品の性能および仕様は、改良のため予告なく変更することがありますので、ご了承ください。
- このカタログに掲載している全商品の価格には消費税等は含まれておりません。
- 商品について詳しくお知りになりたい方は、お近くの営業所までお問い合わせください。
- ORIM VEXTAはオリエンタルモーター株式会社の登録商標です。

2019年8月 制作

このカタログの記載内容は、2019年8月現在のものです。

製造元

山洋電気株式会社

販売元

オリムベクスタ株式会社

営業課 TEL(03)5825-1179 上田営業所 TEL(0268)27-6230
 札幌営業所 TEL(011)272-1156 伊那営業所 TEL(0265)78-3116
 鶴岡営業所 TEL(0235)24-8232 浜松営業所 TEL(053)415-8400
 仙台営業所 TEL(022)227-2821 富山営業所 TEL(076)431-0231
 郡山営業所 TEL(024)927-5022 豊田営業所 TEL(0566)73-5305
 長岡営業所 TEL(0258)94-6036 名古屋営業所 TEL(052)223-2614
 高崎営業所 TEL(027)327-8191 三重営業所 TEL(059)221-5060
 つくば営業所 TEL(029)856-5120 京都営業所 TEL(075)601-3369
 千葉営業所 TEL(043)272-0513 関西営業所 TEL(06)6330-6627
 大宮営業所 TEL(048)662-7081 大阪営業所 TEL(06)6864-1000
 立川営業所 TEL(042)540-8262 高松営業所 TEL(087)821-5232
 横浜営業所 TEL(045)982-0041 福岡営業所 TEL(092)473-1577
 甲府営業所 TEL(055)278-1627 熊本営業所 TEL(096)383-7160

<https://www.orimvexta.co.jp/>

WEBサイトでも、お問い合わせを受け付けています。

お問い合わせ先