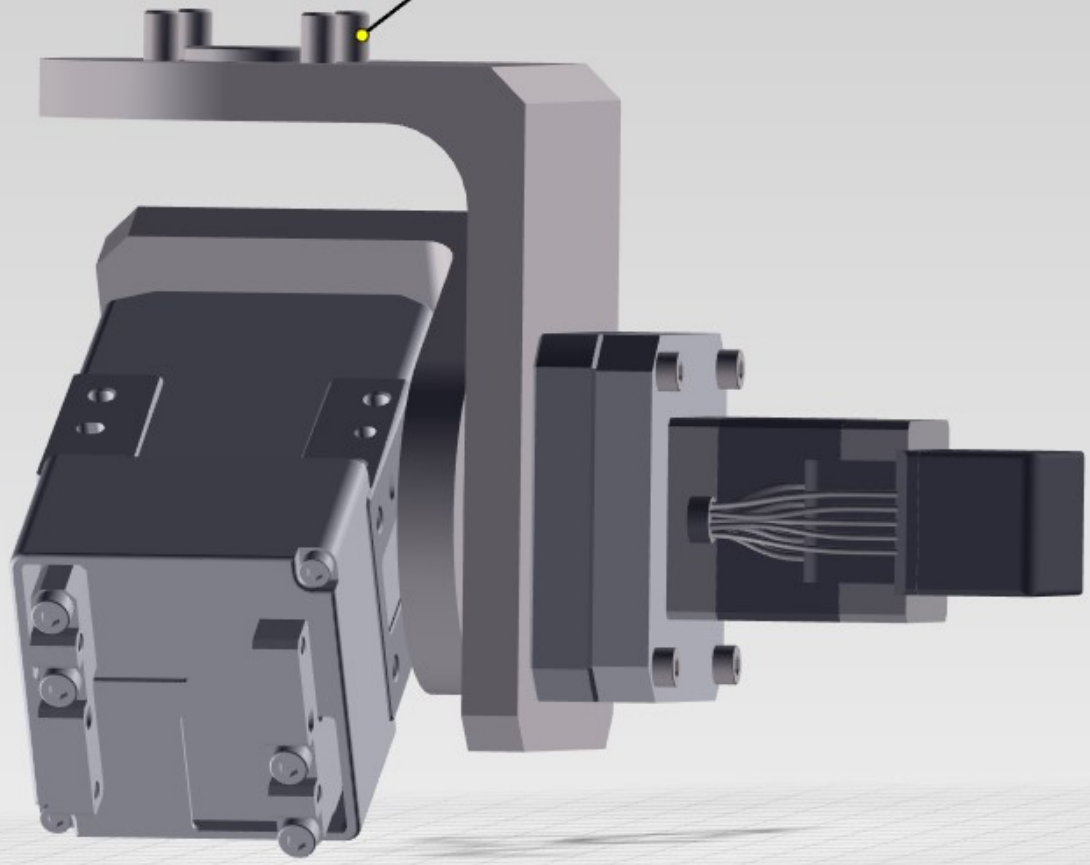
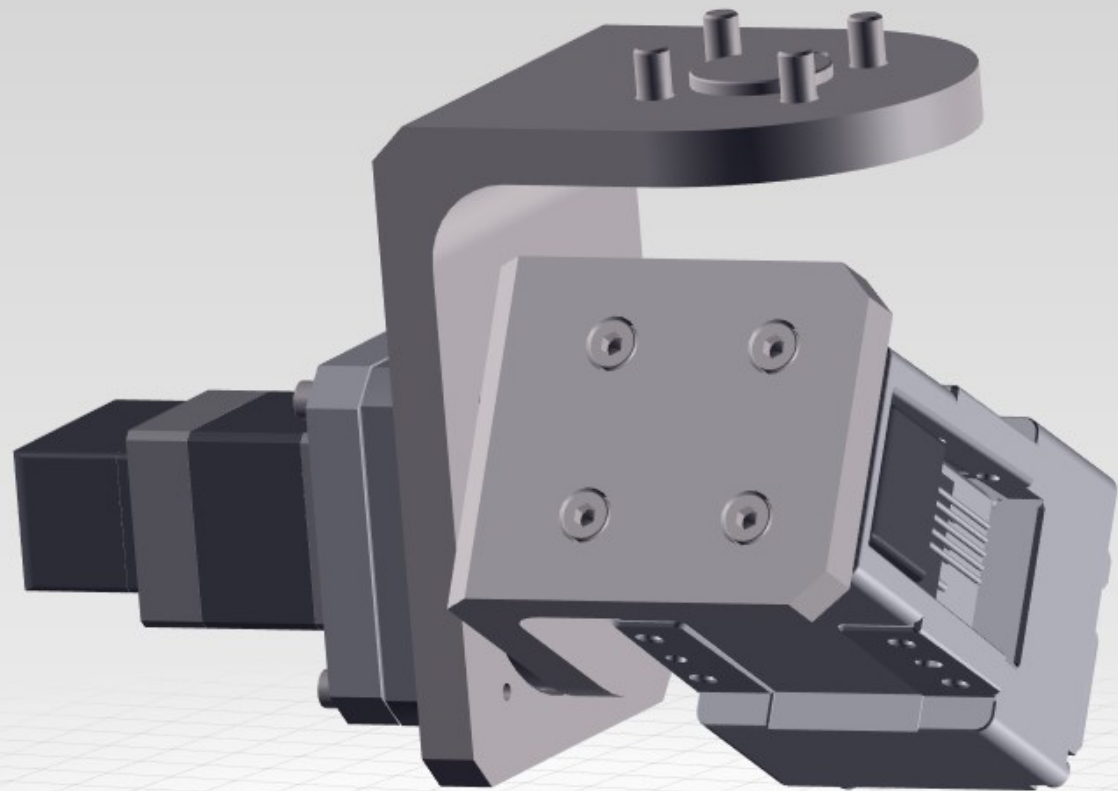
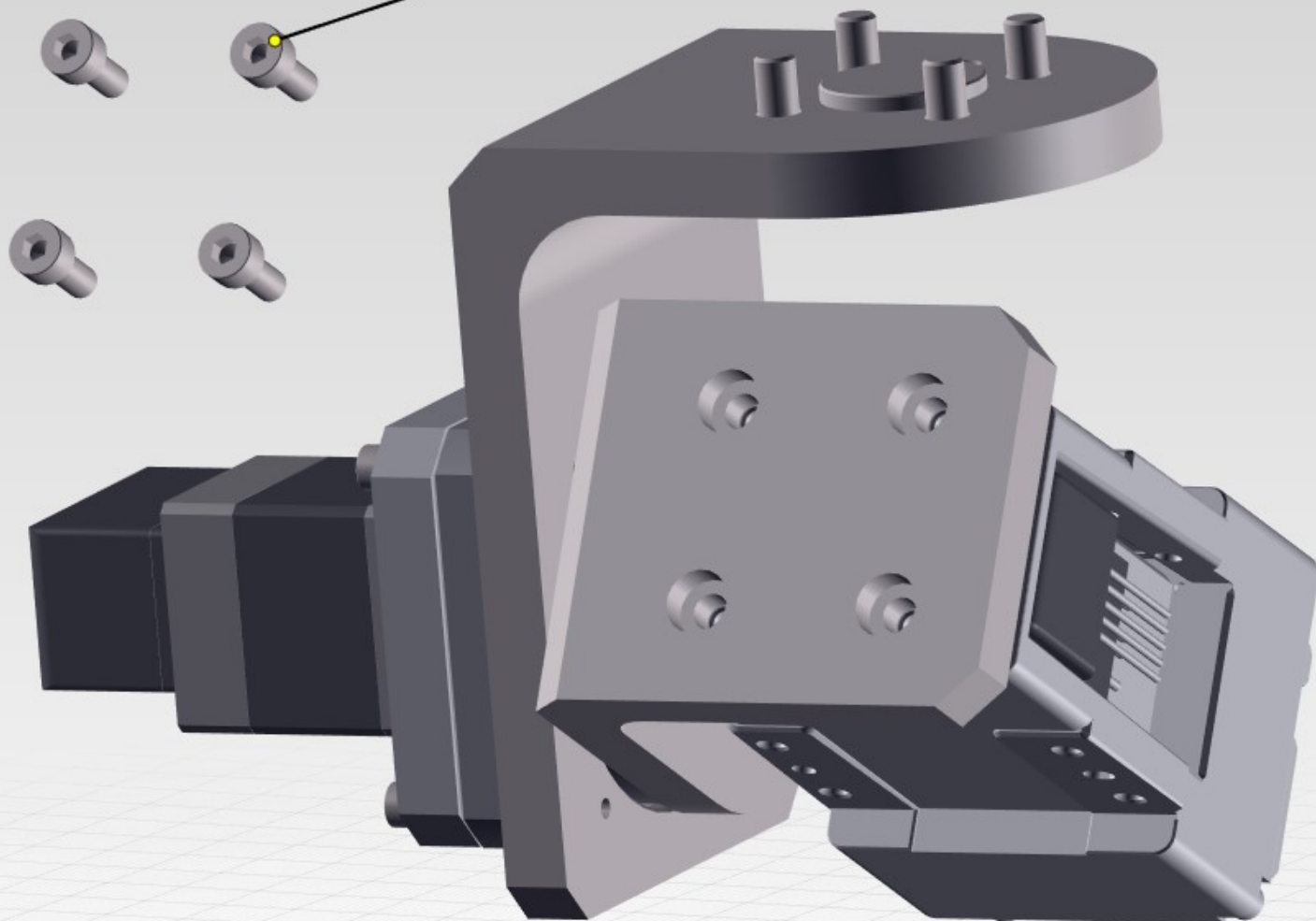


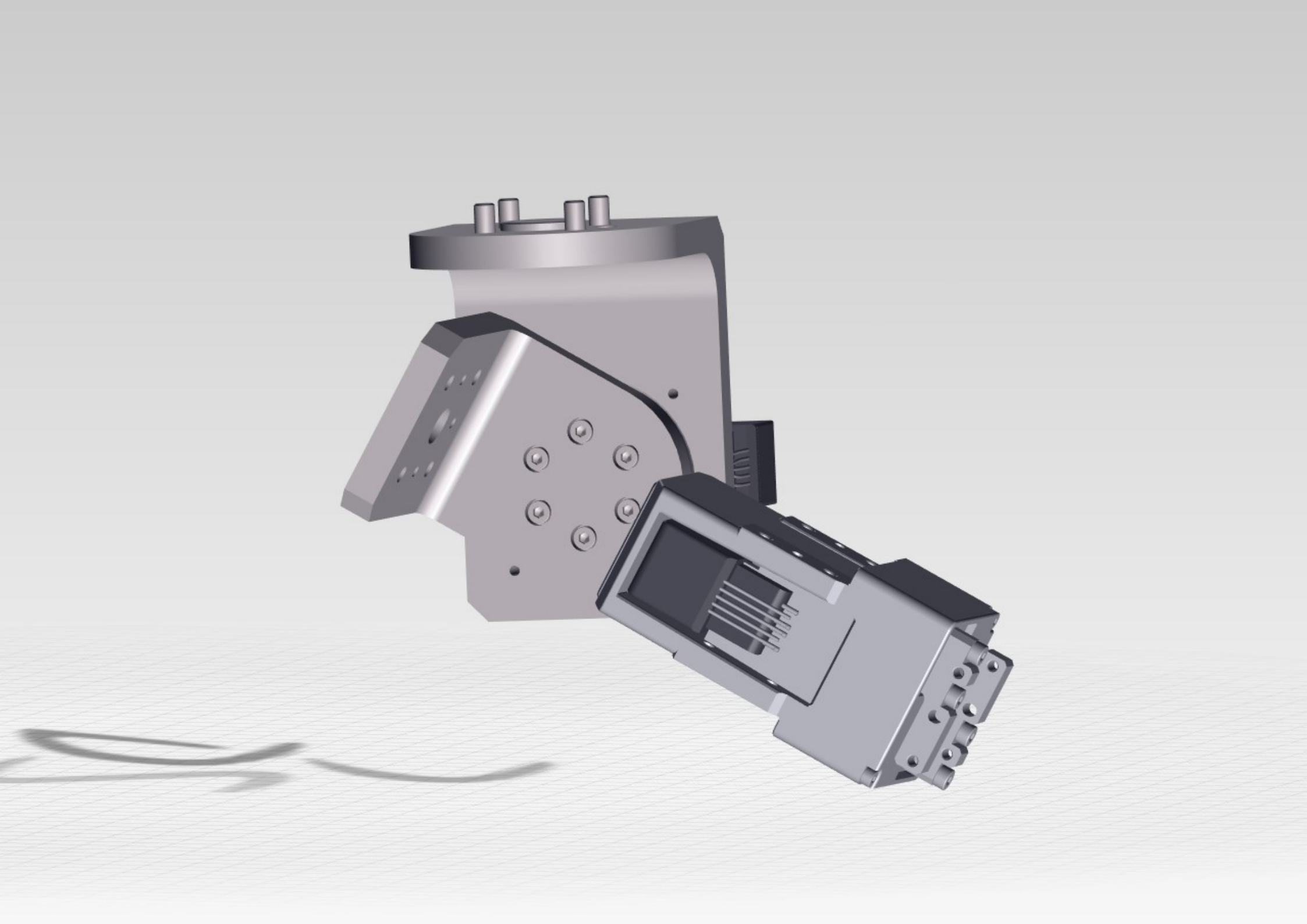
M5x10 締付けトルク 2.0Nm

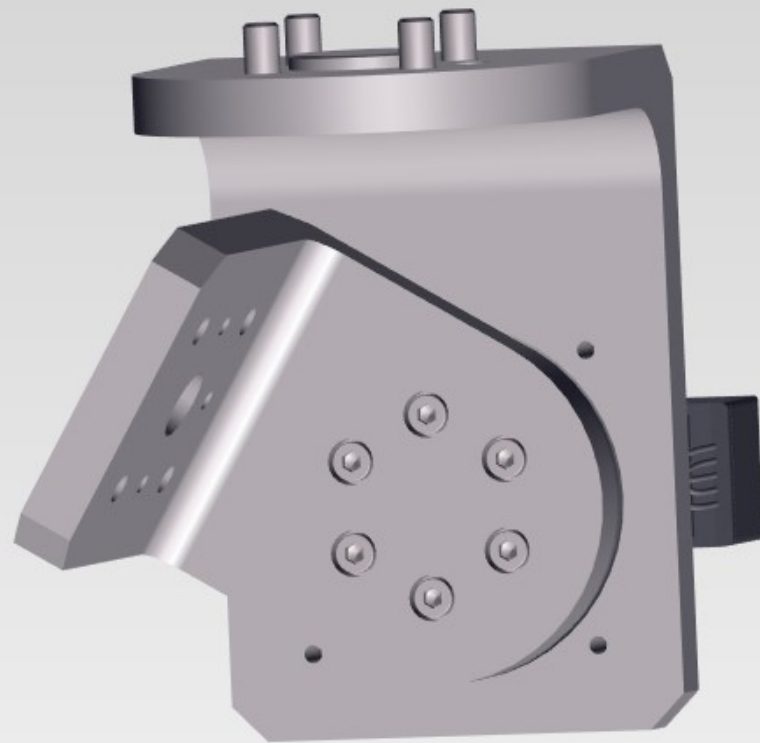


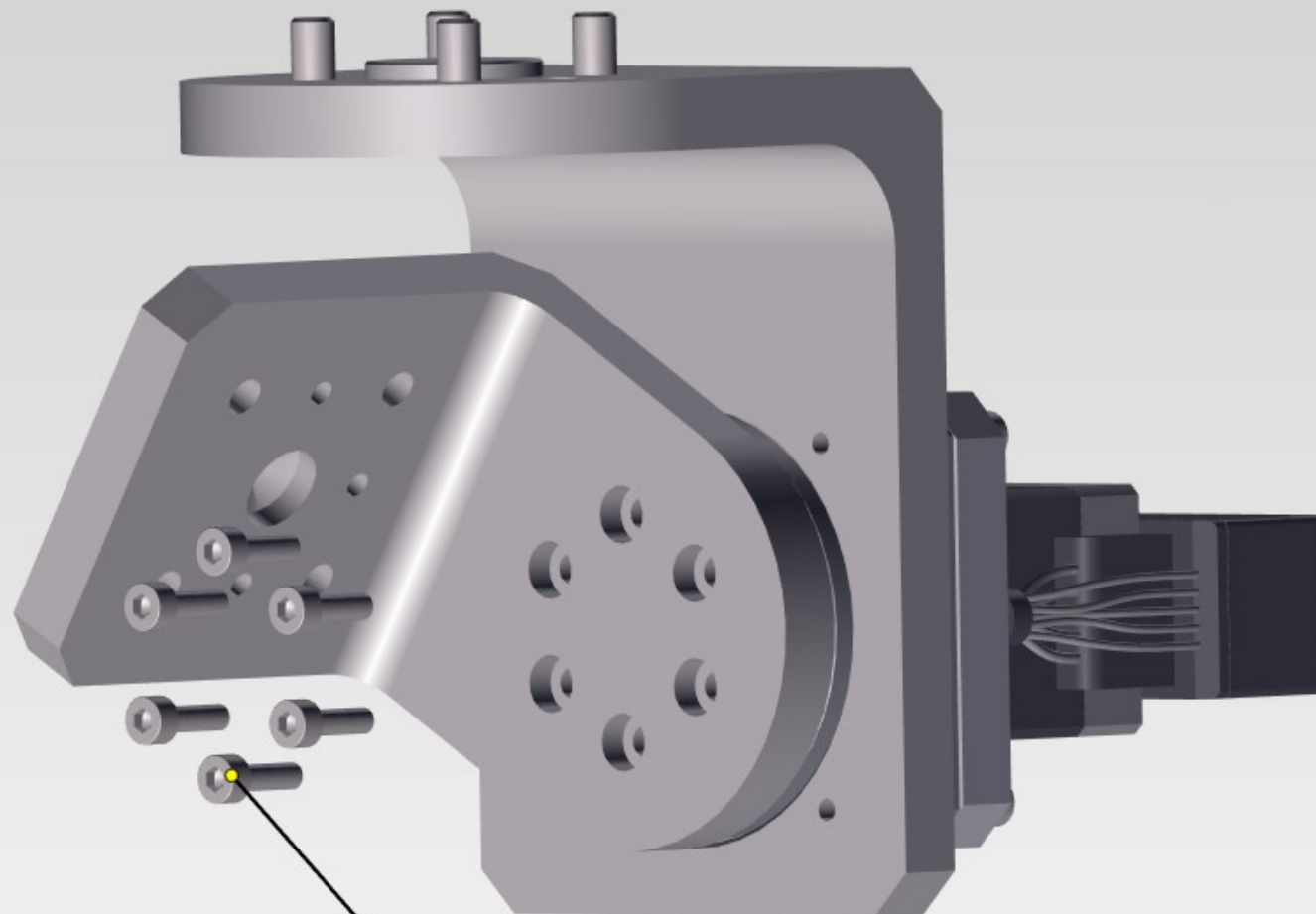


M4x10 締付けトルク 2.0Nm

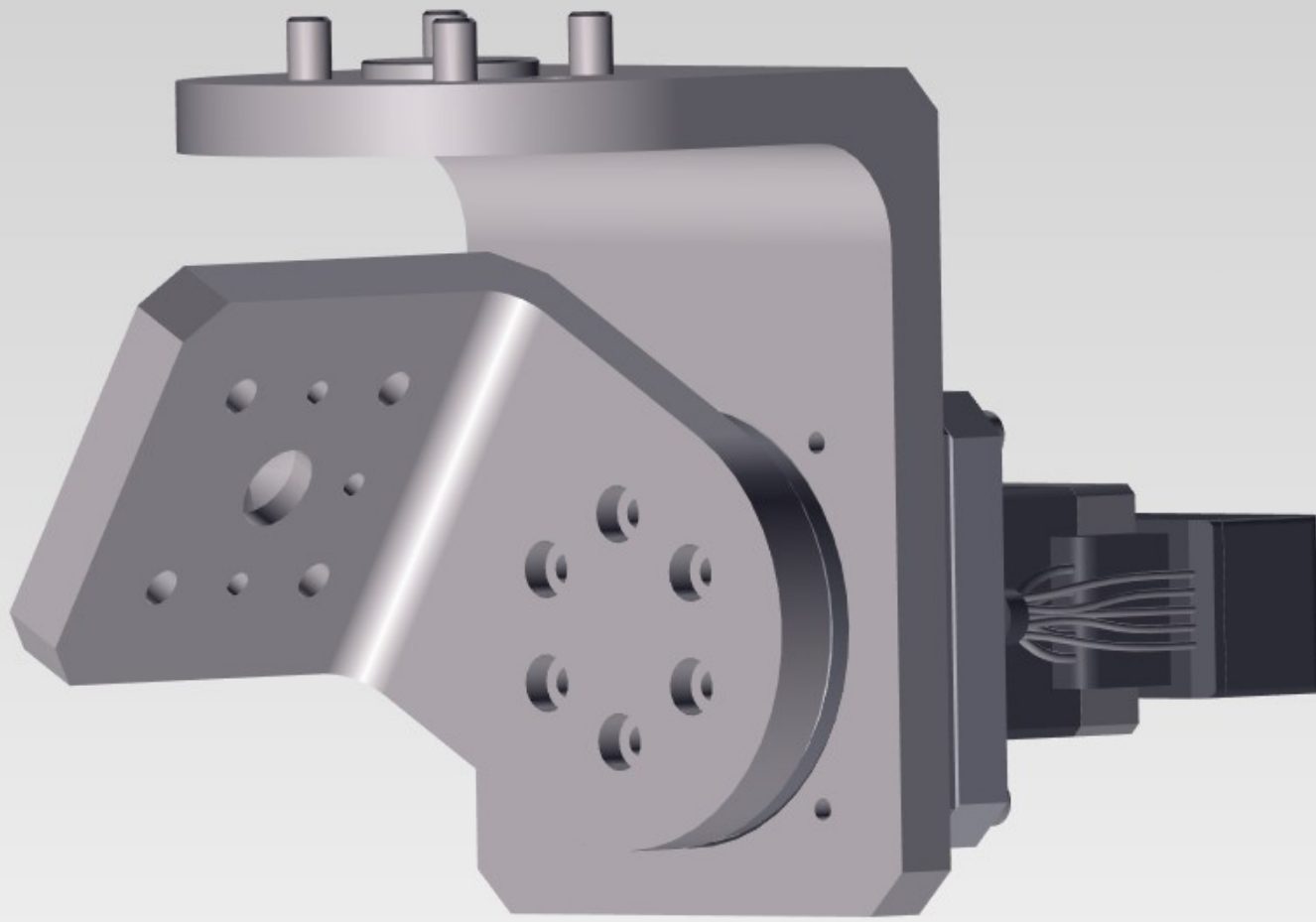






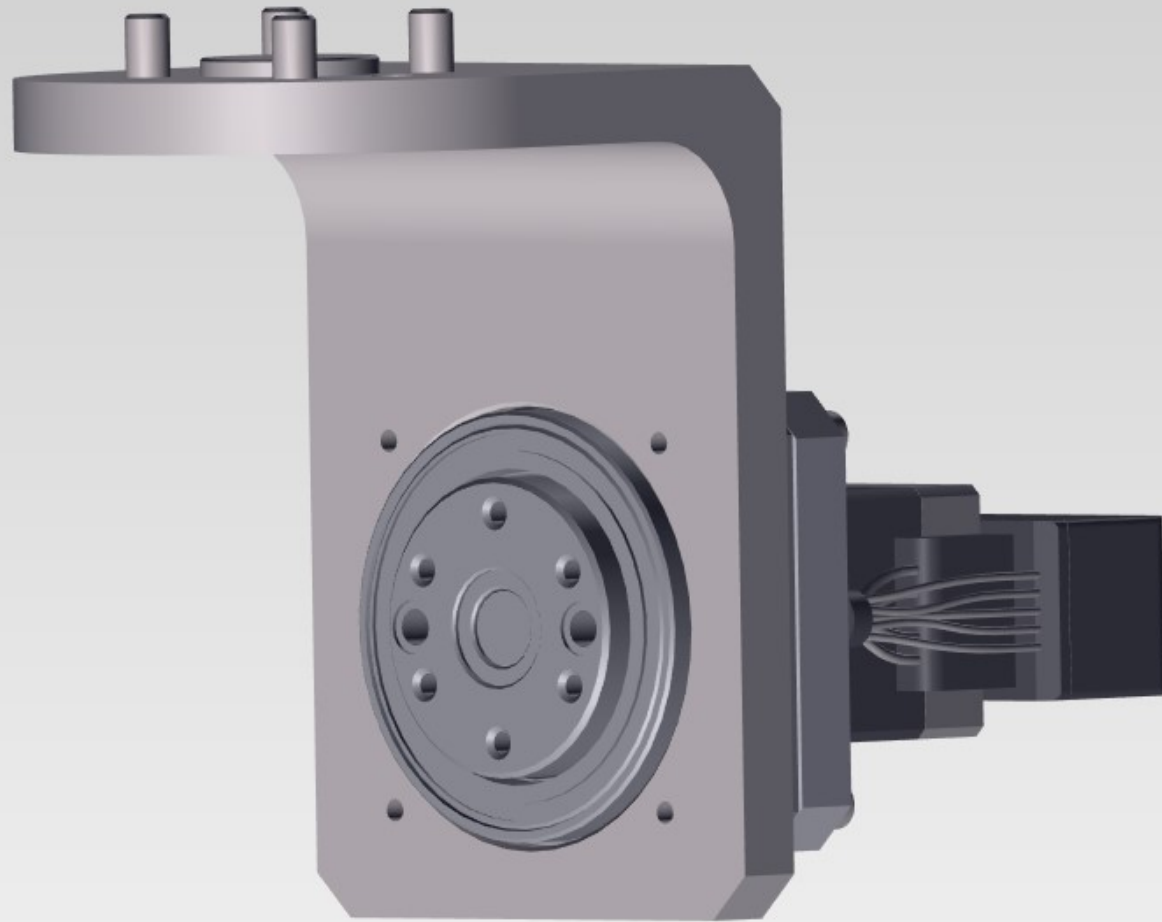


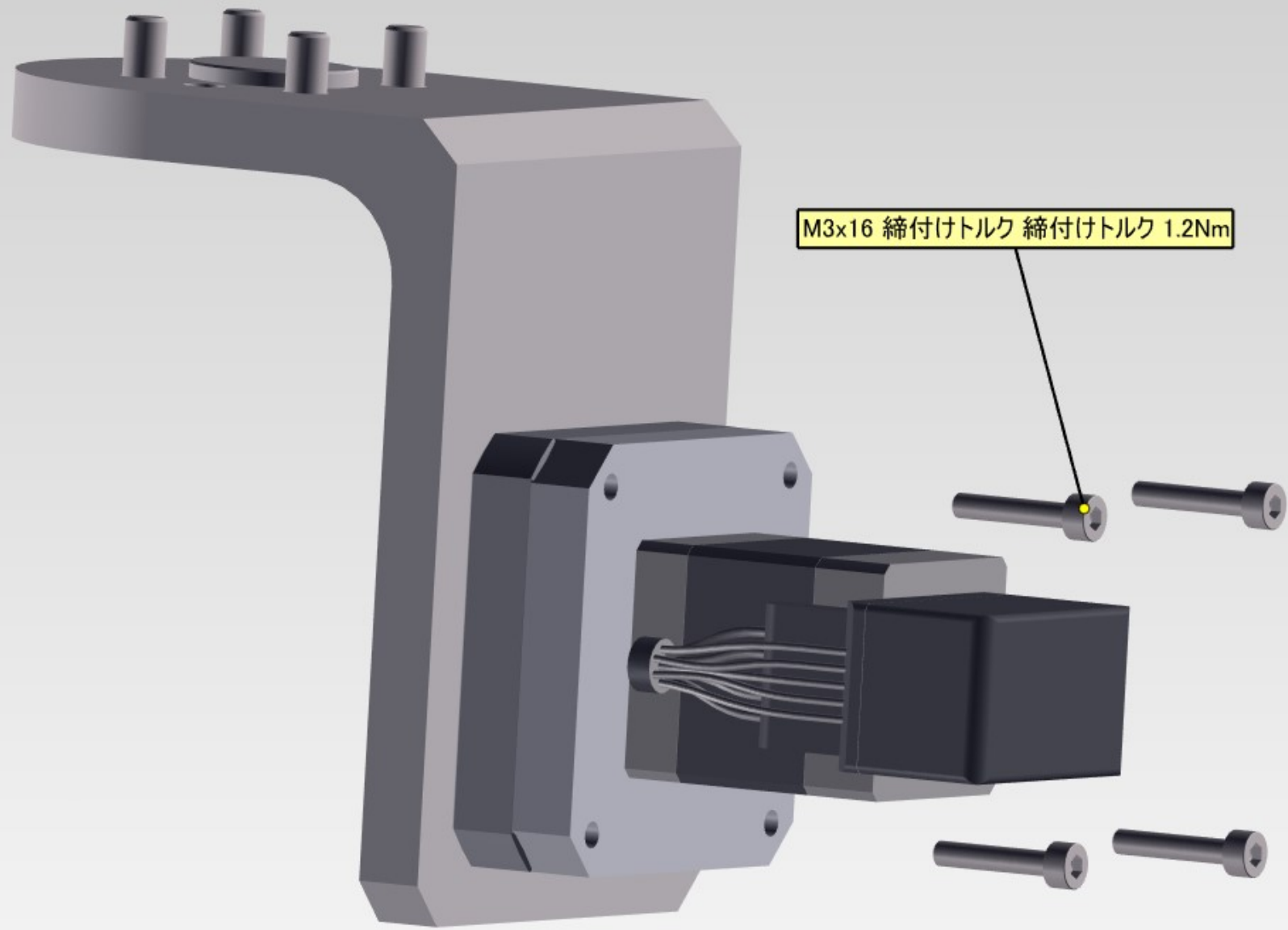
M3X10 締付けトルク 2.0Nm



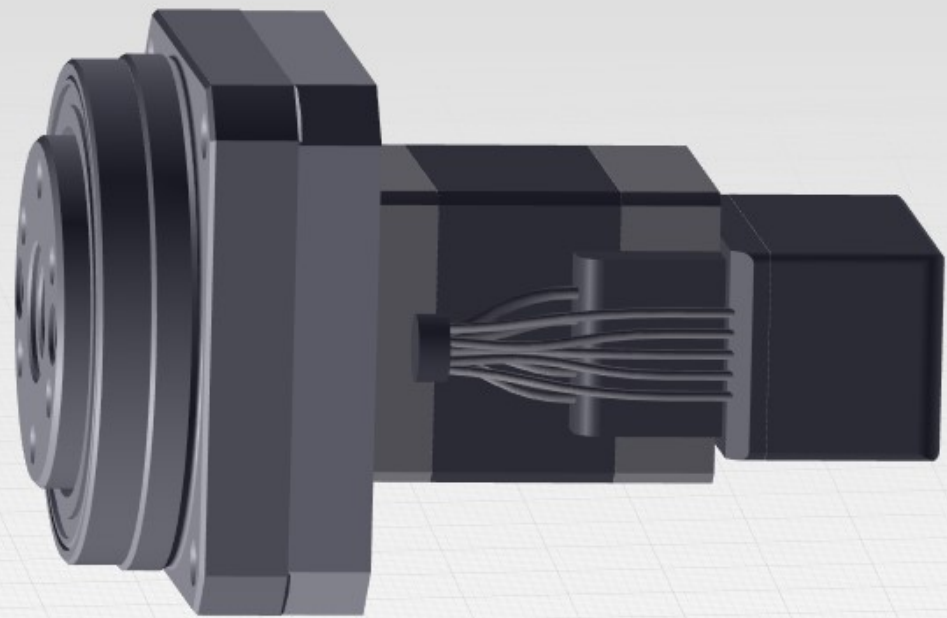
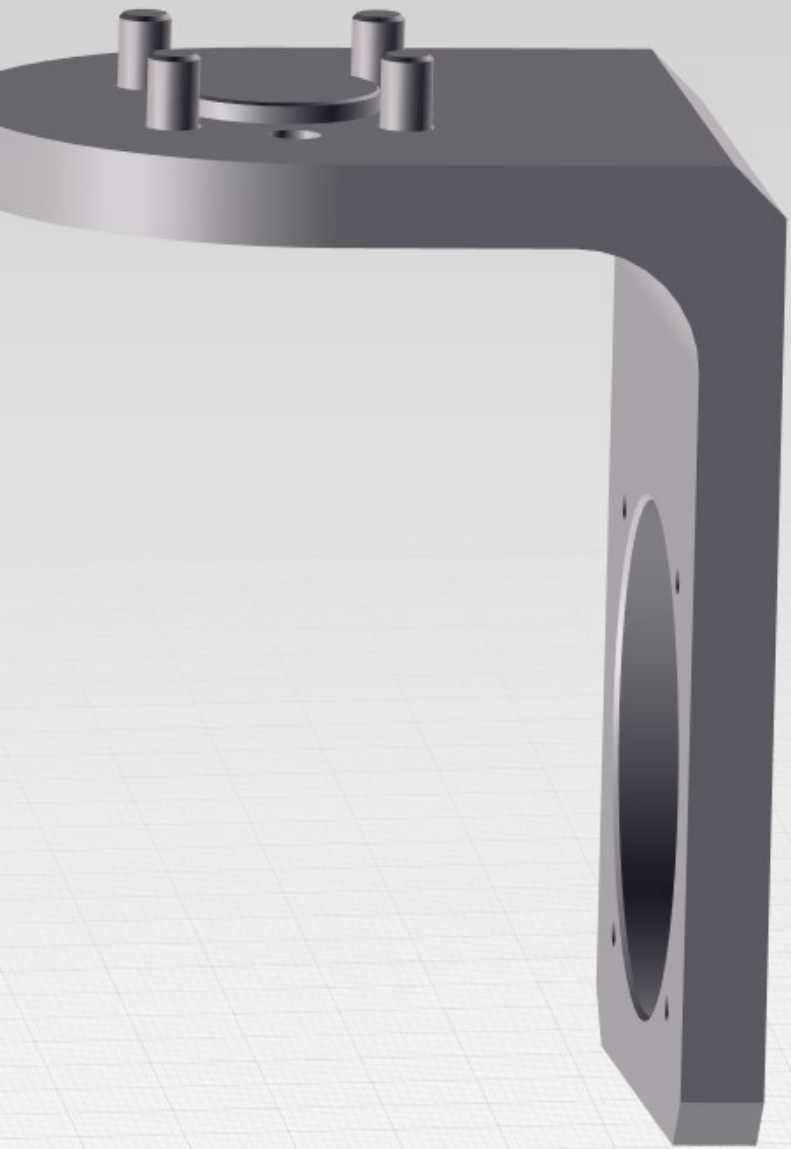


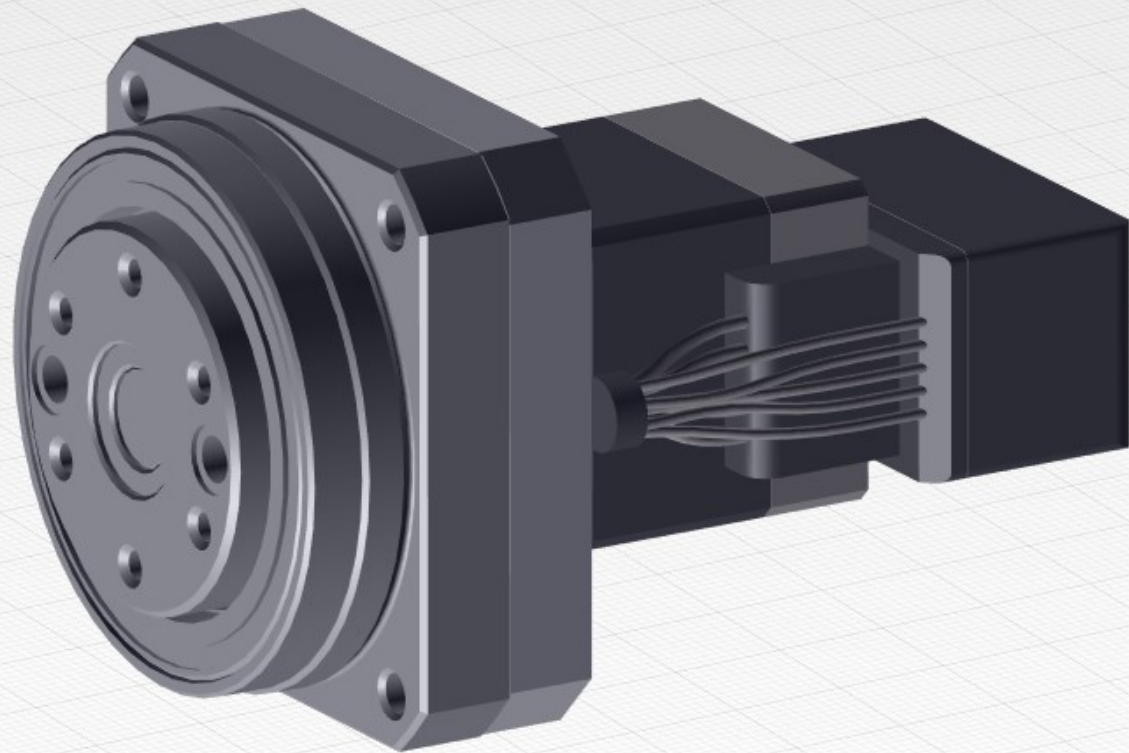


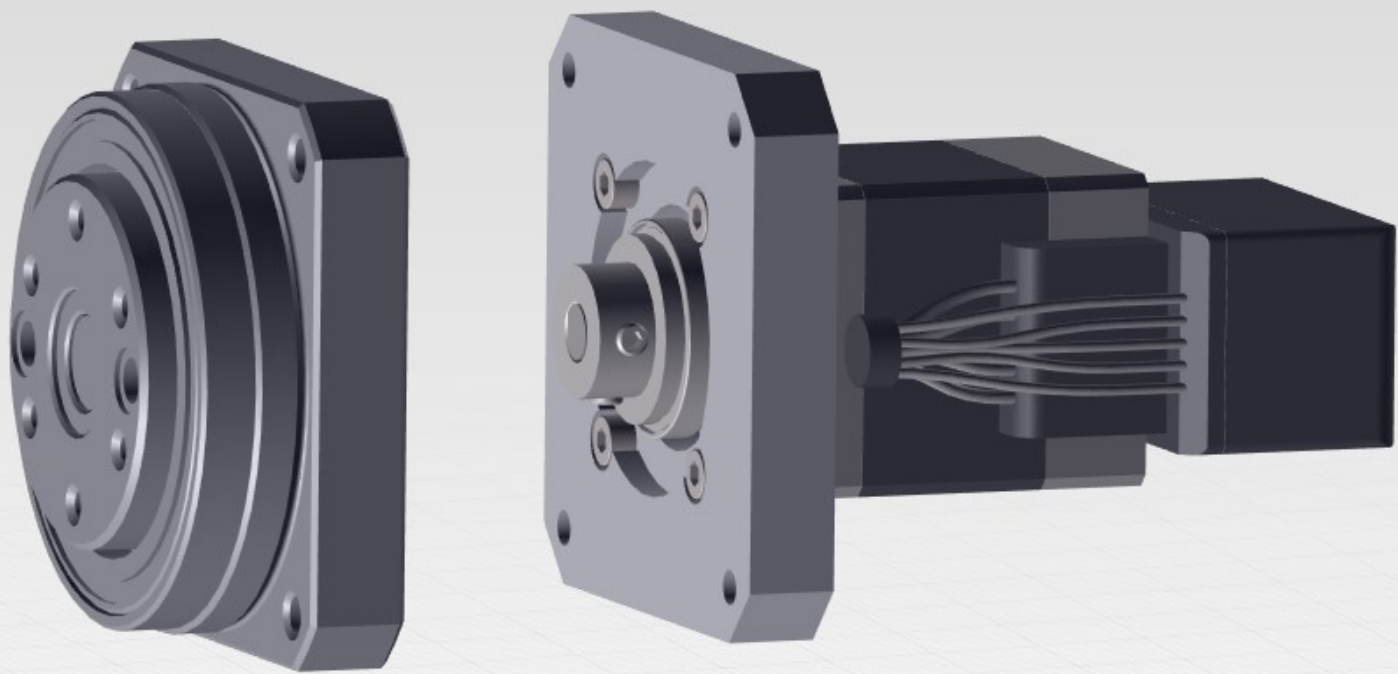




M3x16 締付けトルク 締付けトルク 1.2Nm

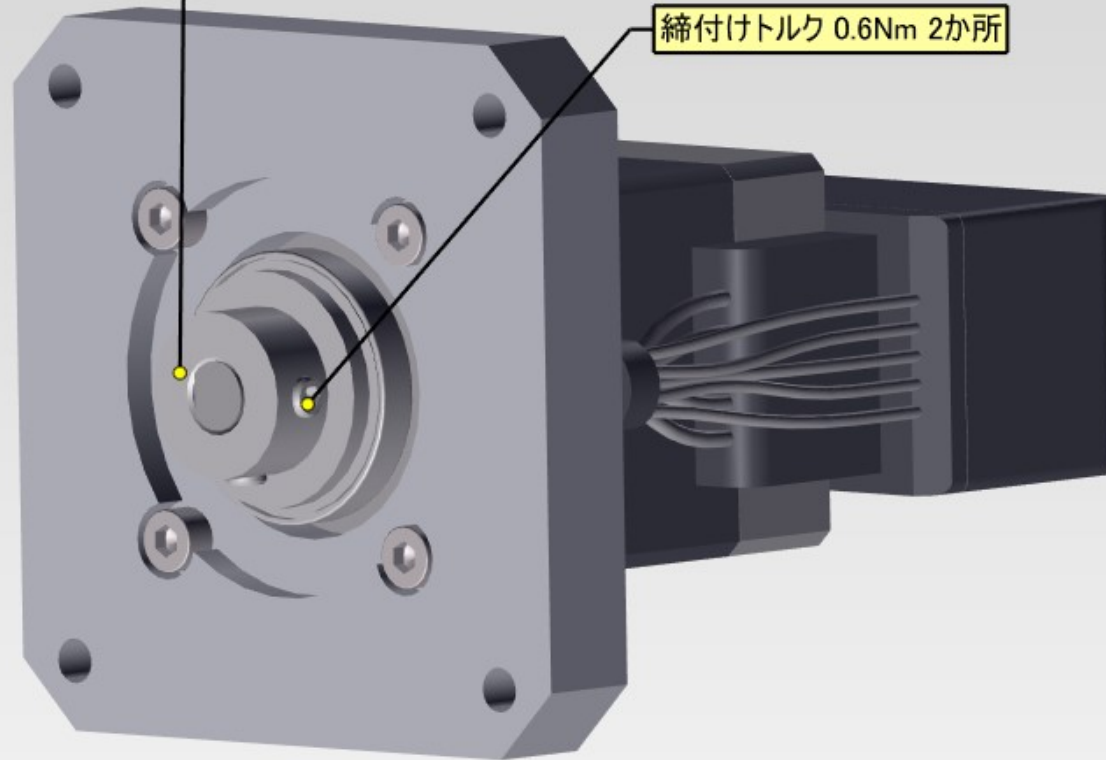


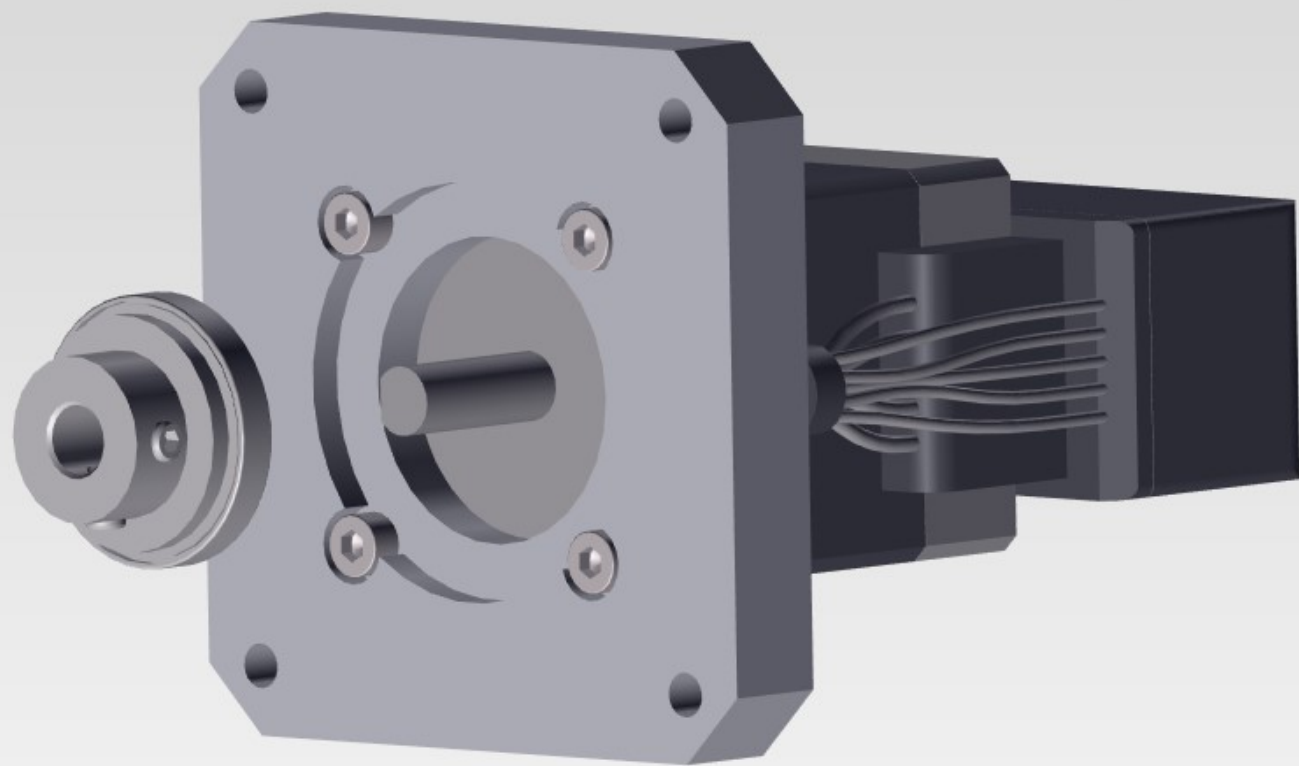




フランジから端面まで 7.2 +0.3,-0mm

締付けトルク 0.6Nm 2か所





M2.5x10 締付けトルク0.32Nm

