

OVR多関節ロボットアーム用オプション

取付け用金具

1. 取扱い上の注意

この手首軸の取付け用金具はOVR多関節ロボットアーム専用です。

この製品は一般的な産業用機器への組み込み用として設計されています。それ以外の用途には使用しないでください。この警告を無視した結果生じた損害の補償については、当社は一切その責任を負いませんので、あらかじめご了承ください。

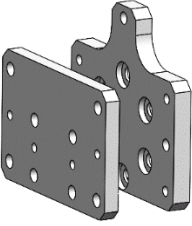
製品の取り扱いには、適切な資格を有する人がおこなってください。

OVR多関節ロボットアームを運転する場合は必ず、取扱説明書をよくお読みの上、すべての部品を装置に組み込んだ完成状態でリスクアセスメントを実施し安全にお使いください。

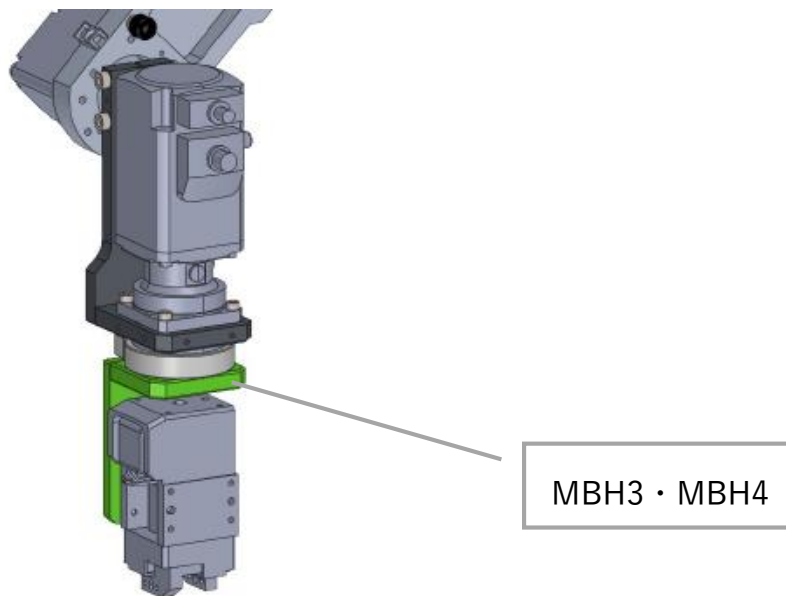
2. 品名と種類

■取付け金具

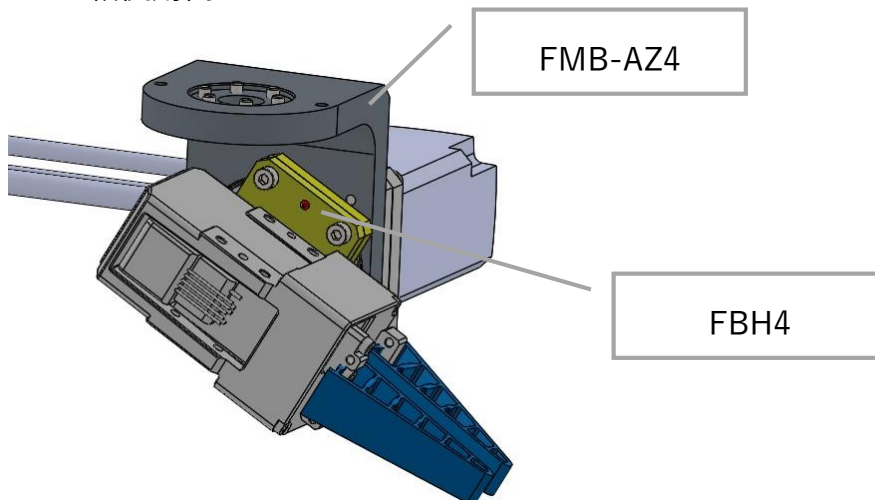
品名：MBH3	電動ハンド EH3-AZAKH を取り付けるための取付けプレートです。
	材質：アルミニウム合金 表面処理：無電解ニッケルメッキ 重量：18g 締付けトルク：2Nm(上部4か所)、1Nm(側面4か所) 使用ネジ：M4-8x4、M3-12x4
品名：MBH4	電動ハンド EH4-AZAKH を取付けるための取付けプレートです。
	材質：アルミニウム合金 表面処理：無電解ニッケルメッキ 重量：21g 締付けトルク：2Nm(上部4か所、側面4か所) 使用ネジ：M4-8x4、M4-12x4
品名：FMB-AZ4	OVR680 用プリップ軸追加用取付けプレートです。 AZM46 HG タイプを取付けます。
	材質：アルミニウム合金 表面処理：無電解ニッケルメッキ 重量：65g 締付けトルク：2Nm(上部6か所、側面4か所) 使用ネジ：M4-8x6、M4-30x4

品名：FBH4	OVR680 用フリッププレートに組付けたモータ AZ46+CSF11 と電動ハンド EH4 を取付けるプレートです。
	<p>材質：アルミニウム合金</p> <p>表面処理：無電解ニッケルメッキ</p> <p>重量：25.5g</p> <p>締付けトルク：2Nm(HG 側 6 か所、EH 側 4 か所)</p> <p>使用ネジ：M4-10x4、極低頭ボルト M4-10x6</p>

電動ハンド取付例

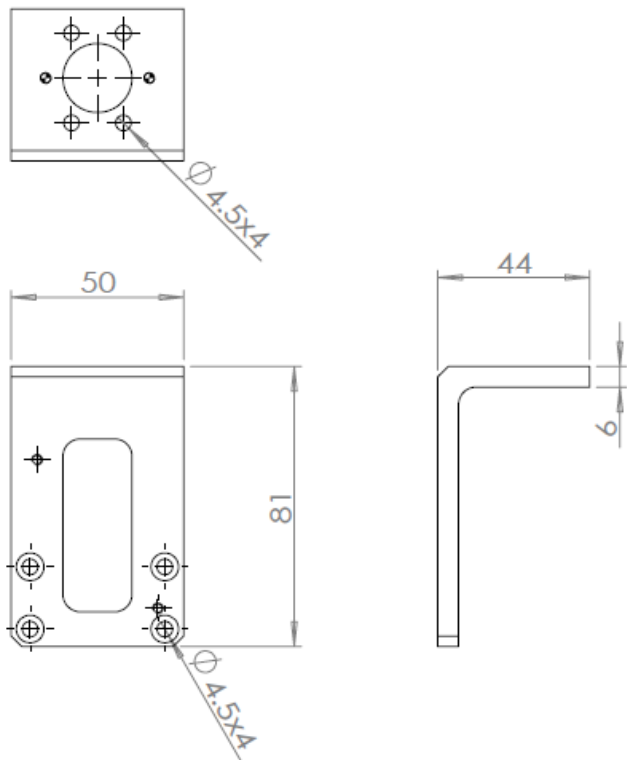


OVR680 用フリップ軸使用例

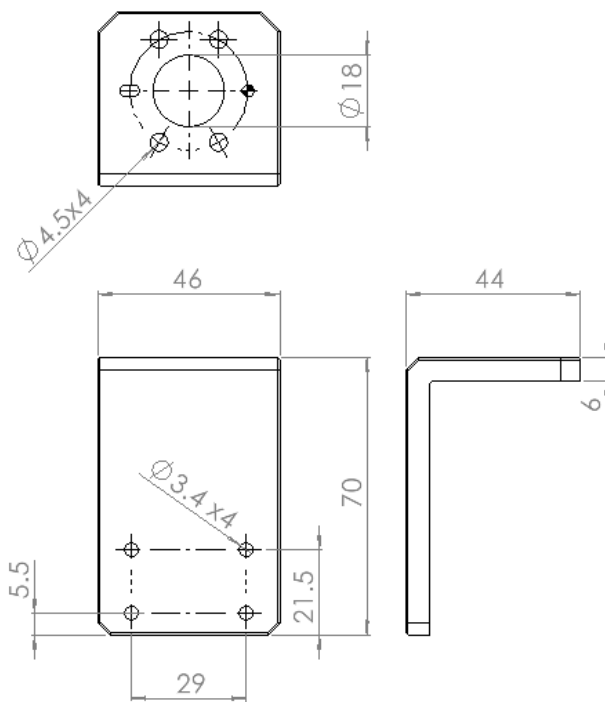


3. 外形图

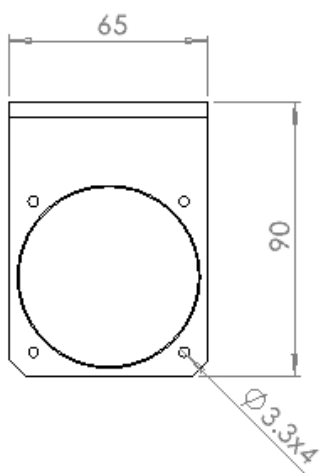
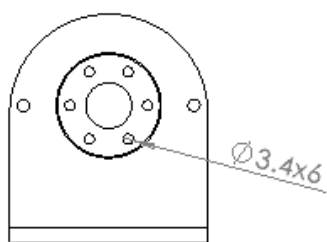
品名：MBH4



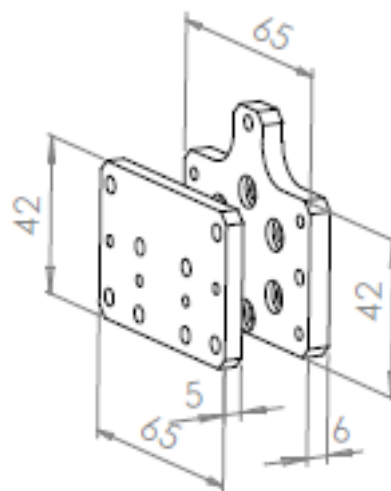
品名：MBH3



品名：FMB-AZ4



品名：FBH4



- ・この取扱説明書の一部または全部を無断で転載、複製することは、禁止されています。
- ・製品の性能、仕様、外観および連絡先は予告なく変更することがありますのでご了承ください。
- ・製品についてのご質問、ご相談はお買い求めの営業所までご連絡ください。
- ・製品名、会社名は各社の登録商標または商標です。この取扱説明書に記載の製品名については製品の性能を保証するものではありません。オリムベクスタ株式会社は、製品の性能につきましては一切の責任を負いません。

製造元 株式会社トランセンド <https://www.transcend.expert//>

発売元 オリムベクスタ株式会社

WEB サイトでもお問合せやご注文を受け付けています。 <https://www.orimvexta.co.jp//>

お問合せ窓口（フリーコールです。携帯・PHSからもご利用いただけます。）

0120-926-745

受付時間 平日/9:00~17:30

©Copyright ORIM VEXTA CO., LTD. 2021 2021年6月制作