

スリット板金パネル IP4X仕様

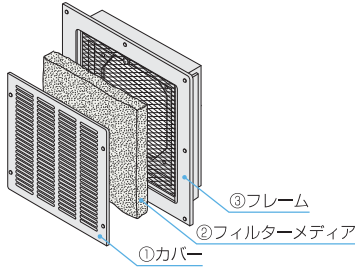
筐体の通気孔に取り付けることで、筐体内外部への塵埃侵入を防ぐことができます。

注意

●パネルにファンモーターを後から取り付けることはできません。

スリット板金パネル IP4X仕様は3つの部分から構成されます。

- ①カバー : SPCCまたはSPHC厚さ1.6mm
- ②フィルターメディア : ポリエステル
- ③フレーム : SPCCまたはSPHC厚さ1.6mm



概要・選定
技術資料

制御盤
ファン
ユニット

制御盤
ヒーター
ユニット

ACプロペラ
ファン

低消費電力
EMU

小型・防湿
MU/MS

低消費電力
可変速
EMR

大型・大風量
MRS/MR

長寿命
MRE

DCプロペラ
ファン
MDシリーズ

Sタイプ
アラームなし

Aタイプ
アラーム付

Eタイプ
長寿命

Vタイプ
可変速

Pタイプ
防水

ブロー

AC入力
MB
DC入力
MBD

クロスフロー
ファン

AC入力
MF
DC入力
MFD

温度
スイッチ

周辺機器

取付

インフォ
メーション

種類と価格

パネル塗装色* ベージュ (5Y7/1) クリーム (2.5Y9/1)

品名		外形寸法 (mm)	定価
塗装色 ベージュ (5Y7/1)	塗装色 クリーム (2.5Y9/1)		
C-SS	C-SCS	155×155	6,000円
C-SM18	C-SCM18	180×180	6,550円
C-SM30	C-SCM30	305×180	9,600円
C-SM43	C-SCM43	430×180	12,000円
C-SL	C-SCL	284×284	12,400円

製品には、次のものが含まれています。
スリット板金パネル、取付用ねじ、取扱説明書

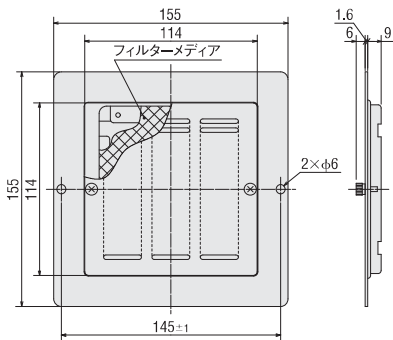
*印刷の性質上実際の色と異なる場合があります。

外形図 (単位 mm)

C-SS、C-SCS

質量：0.37kg

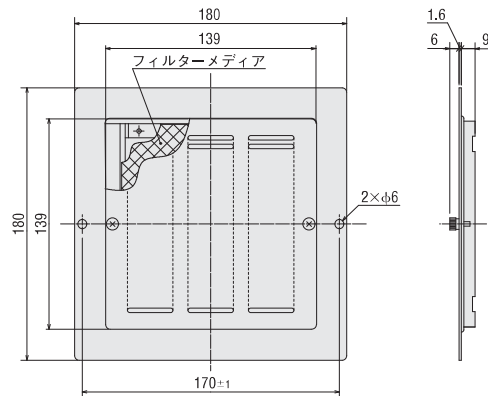
2D CAD E137 3D CAD



C-SM18、C-SCM18

質量：0.5kg

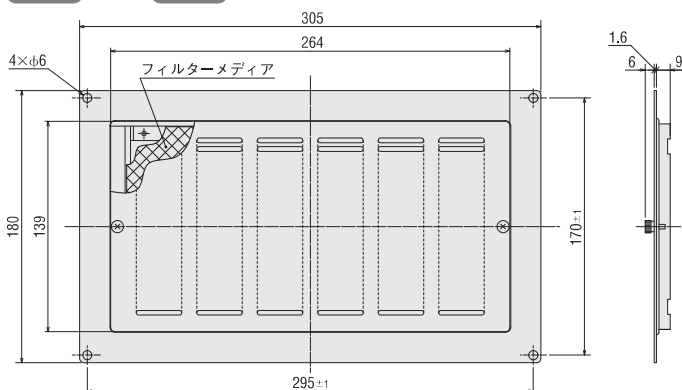
2D CAD E080 3D CAD



C-SM30、C-SCM30

質量：0.8kg

2D CAD E081 3D CAD

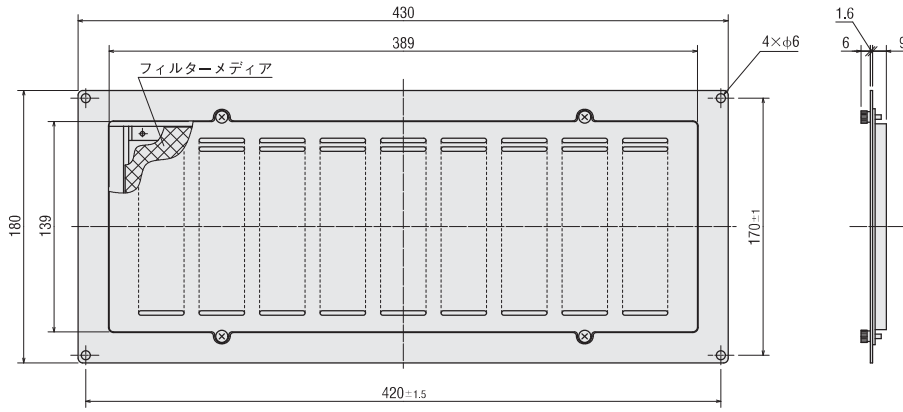


●取付穴参考寸法図 → 55ページ

C-SM43、C-SCM43

質量：1.2kg

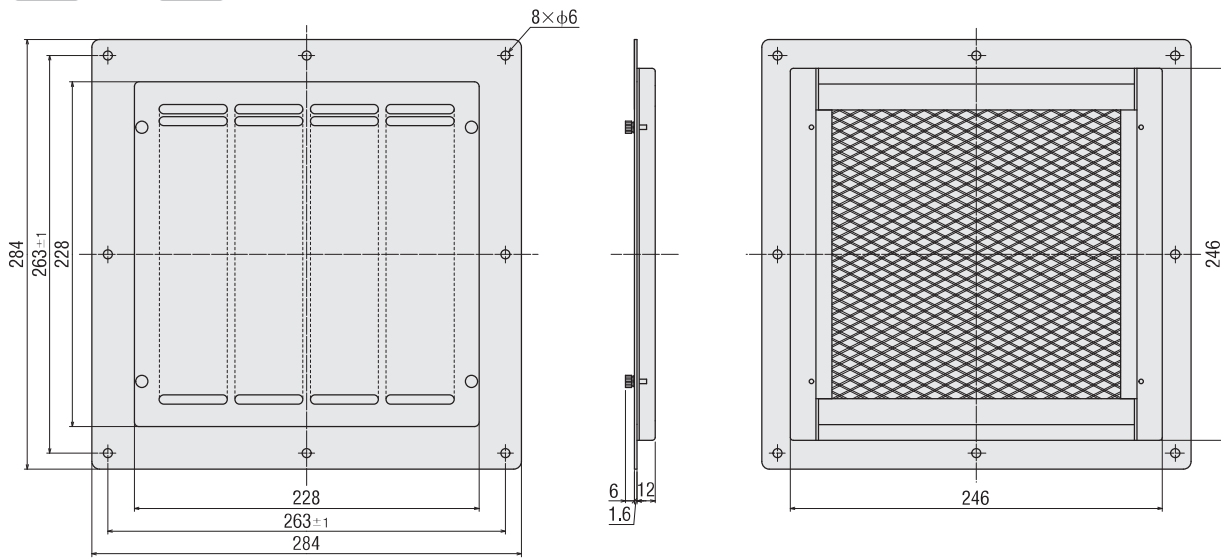
2D CAD E082 3D CAD



C-SL、C-SCL

質量：1.5kg

2D CAD E114 3D CAD



●取付穴参考寸法図→55ページ