

2相ステッピングモーター用ユニポラ駆動ドライバ

2相バイポーラ
5相
パルス列入力

2相バイポーラ
5相
RS-485通信

2相ユニポラ

ケーブル

品名の見方

CMD 2 1 09 P

① ② ③ ④ ⑤

①	ドライバ種類
②	2 : 2相
③	電源入力電圧 1 : DC24V
④	定格電流
⑤	信号入出力方式 P : フォトカプラ

種類と価格

モーター用、入出力信号用、DC電源用のケーブル(別売)をご用意しました。コネクタ圧着済みのため圧着工具が不要で簡単に結線できます。詳細については139ページをご覧ください。

品名	定価
CMD2109P	12,000円
CMD2112P	12,000円
CMD2120P	12,000円

付属品

タイプ	ドライバ接続用コネクタ	取扱説明書
全タイプ共通	CN1用(1個) CN2用(1個) CN3用(1個)	1式

仕様



品名	CMD2109P	CMD2112P	CMD2120P
駆動方式	マイクロステップ駆動 ユニポラ定電流方式		
モーター駆動電流 (出荷時設定)	0.95A/相	1.2A/相	2A/相
電源電圧	DC24V±10%		
入力電流 A	1.5	1.7	2.9
最大入力パルス 周波数	100kHz (Duty 50%時) 負論理パルス入力		
使用環境 (動作時)	周囲温度	0~+40°C (凍結のないこと)	
	周囲湿度	85%以下 (結露のないこと)	
	雰囲気	腐食性ガス・塵埃のないこと。水、油などが直接かからないこと。	

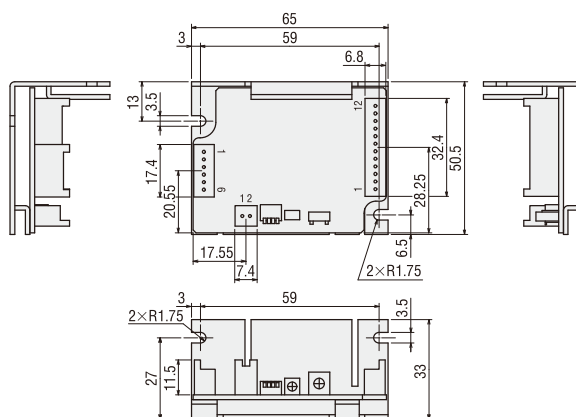
外形図 (単位 mm)

2D & 3D CAD

品名	質量 kg	2D CAD
CMD2109P	0.05	B441
CMD2112P		
CMD2120P		

● 付属品

コネクタハウジング : 51103-0200 (Molex)
51103-1200 (Molex)
51103-0600 (Molex)
コンタクト : 50351-8100 (Molex)



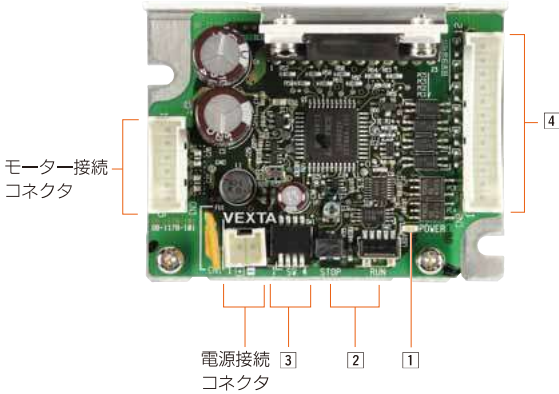
適用モーター一覧

ドライバ品名	モーター駆動電流	適用モーター
CMD2109P	0.95A/相	PKP21□U, PKP22□U, PKP24□U08, PKP243U09
CMD2112P	1.2A/相	PKP23□U, PKP24□U12
CMD2120P	2A/相	PKP246U16, PKP25□U, PKP26□U

- 適用モーターの□には、モーターケース長さを表す数字が入ります。
- 高分解能タイプの場合、適用モーターの■には、モーター種類を表す **M** (高分解能タイプ) が入ります。
- 適用モーターは、ドライバとの組み合わせが可能な識別できる文字を記載しています。エンコーダ付またはギヤードタイプとの組み合わせも可能です。品名の詳細については、当社WEBサイトをご確認ください。

■ 接続と運転 (2相ステップモーター用ユニポーラ駆動ドライバ)

● ドライバ各部の名称と機能



1 電源入力表示

色	機能	点灯条件
緑	電源表示	電源が入力されているとき

2 電流調整スイッチ

表示	スイッチ名	機能
RUN	モーター運転電流調整スイッチ	モーターの運転電流を調整できます。
STOP	モーター停止時電流調整ボリューム	モーターの停止時電流を調整できます。

3 機能切替スイッチ

表示	スイッチ名	機能
1	パルス入力方式切替スイッチ	パルス入力方式を1/パルス入力方式または2パルス入力方式に切り替えられます。
2, 3, 4	ステップ角度設定スイッチ	5種類のステップ角度から任意のステップ角度を設定できます。

● ステップ角度設定スイッチ

SW-2	SW-3	SW-4	分割数	分解能	ステップ角度
OFF	OFF	OFF	1	200	1.8°
OFF	OFF	ON	2	400	0.9°
OFF	ON	OFF	4	800	0.45°
OFF	ON	ON	8	1600	0.225°
ON	OFF	OFF	16	3200	0.1125°

☝ ご注意

- この表以外の組み合わせを設定すると、分割数は1になり基本ステップ角度で運転します。
- ステップ角度 = 基本ステップ角度 / 分割数になります。上記は基本ステップ角度が1.8°の場合です。
- 高分解能タイプは、基本ステップ角度が0.9°、分解能は1分割400になります。
- ギヤードタイプをお使いの場合、ステップ角度 / 減速比が実際のステップ角度になります。
- ステップ角度設定スイッチで設定したステップ角度は、ステップ角度切替 (CS) 信号入力がOFFのとき有効になります。
- モーター運転中は、ステップ角度切替信号入力やステップ角度設定スイッチを切り替えしないでください。モーターが脱調して停止することがあります。ステップ角度設定スイッチは、ステップ角度切替信号入力がOFFで励磁タイミング信号出力がONのときに切り替えてください。

4 入出力信号

表示	入出力	ピン番号	信号名	機能
CN2	入力信号	1	CWパルス信号 (パルス信号)	CW方向にモーターを回転させます。(1パルス入力方式のときは動作指令パルス信号)
		2		
		3	CCWパルス信号 (回転方向信号)	CCW方向にモーターを回転させます。(1パルス入力方式のときは回転方向信号 フォトカプラ「OFF」: CCW、フォトカプラ「ON」: CW)
		4		
		5	出力電流オフ信号	モーターへの出力電流をオフにし、モーターシャフトを外力でもわすることができるようにします。
		6		
		7	ステップ角度切替信号	ステップ角度設定スイッチの設定に関係なく、基本ステップ角度で運転します。
		8		
		9	自動カレントダウン解除信号	自動カレントダウン機能を解除する信号です。
		10		
出力信号	出力信号	11	励磁タイミング信号	励磁シーケンスがステップ「0」のとき信号を出力します。
		12		

2相モーター
PKP

特徴
ラインアップ

品名の見方
種類と価格

標準
タイプ

高分解能
タイプ

薄型
タイプ

SHギヤード
タイプ

CSギヤード
タイプ

一般仕様/
モーター
内部結線

5相モーター
PKP

特徴
ラインアップ

品名の見方
種類と価格

標準
タイプ

高分解能
タイプ

TSギヤード
タイプ

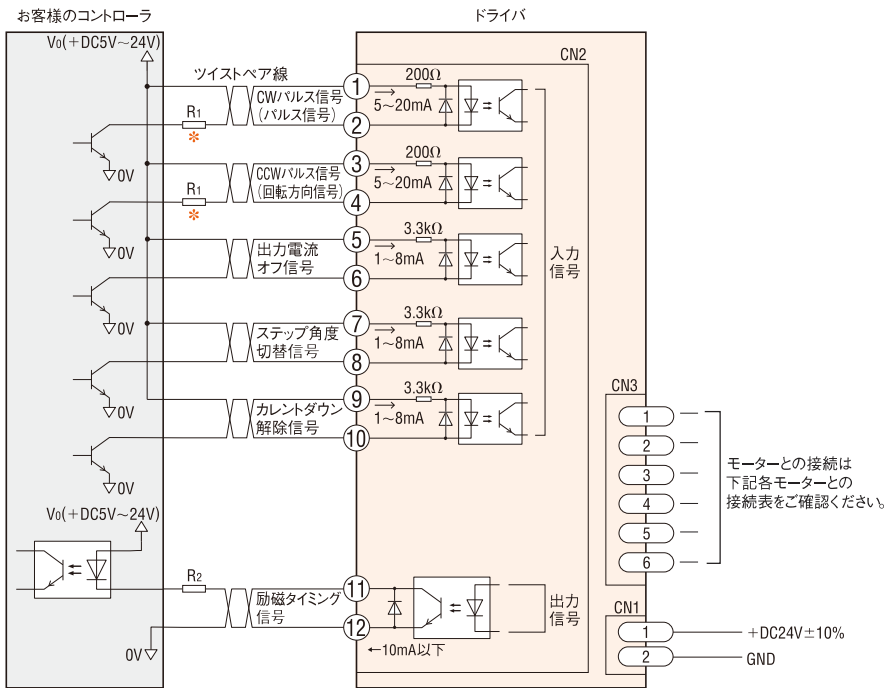
一般仕様/
モーター
ピン配列

2相/5相
モーター用
ドライバ

周辺機器

● 接続図

◇ 電流シンク出力回路との接続



【配線上のご注意】

◇ 入出力信号の接続

- パルス入力信号
 - DC5Vを印加する場合は、直接接続できます。DC5Vを超える電圧を印加するときは、電流が5~20mAになるように外部抵抗R1を接続してください。
 - 例) VoがDC24Vの場合、R1: 1.5~2.2kΩ 0.5W以上
- 出力信号
 - 接続される機器の仕様を確認し、10mAを超えるときは外部抵抗R2を接続してください。
- AWG24~22 (0.2~0.3mm²)のツイストペア線をご使用ください。
- パルスラインが長くなるほど伝送できる最大周波数が低下しますので、できるだけ短く(2m以内)配線してください。
- 入出力信号ラインは、パワーライン(電源ライン、モーターラインなど)から100mm以上離して配線してください。

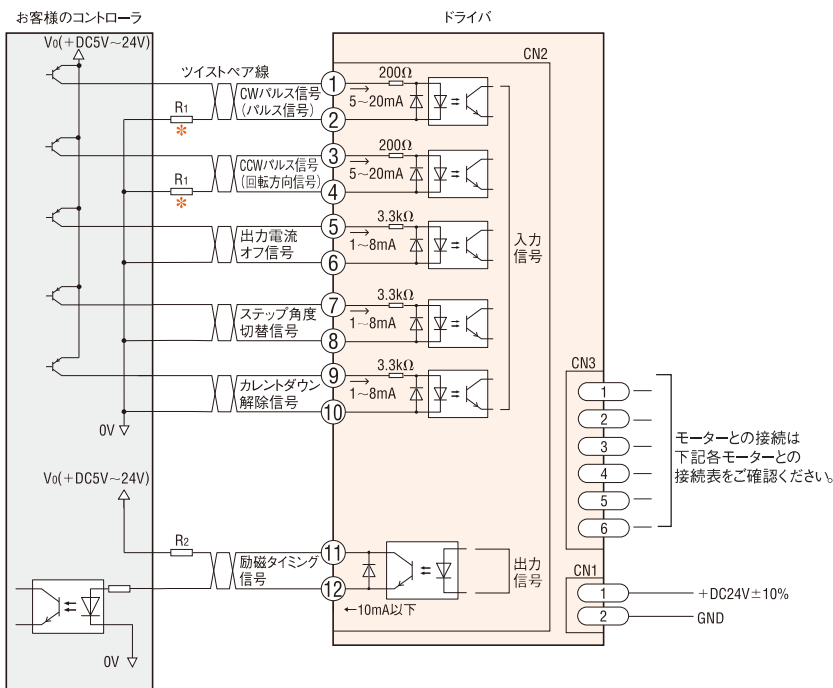
◇ 電源の接続

- AWG22 (0.3mm²)の線材をご使用ください。
- DC電源入力の極性を間違えるとドライバが破損します。通電前に必ず極性を確認してください。

◇ モーターケーブルの延長

- AWG22 (0.3mm²)以上の太い線材をご使用ください。
- 最大延長距離は2mです。

◇ 電流ソース出力回路との接続



◇ 全般

- 付属コネクタとリード線の圧着には、手動圧着工具が別途必要です。別売りの接続ケーブルセットは、リード線圧着済です。
- 配線・配置によりモーターケーブルや電源ケーブルから発生するノイズが問題になる場合は、シールドするかフェライトコアを使用してください。

● 2相CMDドライバの接続表

- モーター：2相PKP/PKシリーズ ユニポラ5本(6本)リード線
- ドライバ：2相ステッピングモーター用ユニポラ駆動ドライバ

ドライバ CN3 ピンNo.	モデルA		モデルB		モデルC 色
	ピンNo.	色	ピンNo.	色	
1	4	青	1	青	青
2	3	白	2	白	白
3	5	赤	3	赤	赤
4	1	黒	4	黒	黒
5	-	-	5	黄	黄
6	2	緑	6	緑	緑

● 表の「色」は別売りの接続ケーブルのリード線色を表しています。

ご注意

- モデルAとモデルBのモーターは、ピン配列が異なります。接続を間違えると正常に回転しません。

