

Orientalmotor

電動グリッパ
EHシリーズ

α STEP AZシリーズ搭載

NEW 3つ爪タイプ
2つ爪タイプ



デリケートな「つかみ」を実現。



人の指先のような
デリケートな「つかみ」を実現。



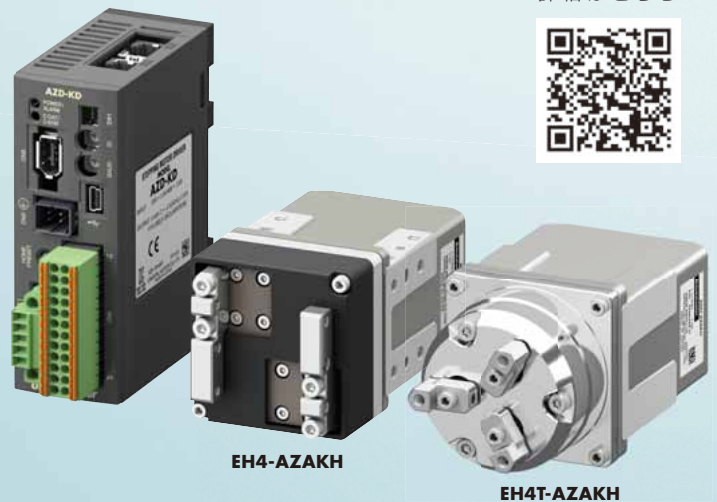
詳細はこちら



電動グリッパ EHシリーズ

α STEP AZシリーズ搭載

駆動モーターには、バッテリーレスアブソリュートセンサ内蔵の α STEP AZシリーズを採用しています。人の指先のようなデリケートな「つかみ」を実現し、自動化・省人化をお手伝いします。

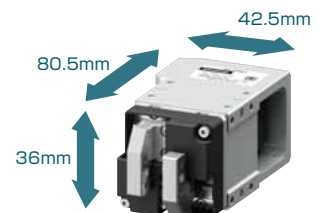


EH4-AZAKH

EH4T-AZAKH

ロボットにやさしい、小型・軽量グリッパ

- 大きさ 80.5mm×36mm×42.5mm
- 質量 200g
- EH3-AZAKHの場合



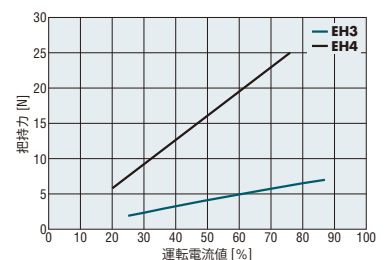
「ふんわりと優しく」、「ギュッとしっかり」を使い分け

最小把持力2N*¹。最大把持力25N*²。

微細な電流制御により、把持力を細かく変更・調節できます。繊細な部品から、滑りやすいワークまで、ときに優しく、ときにしっかり、適切に把持します。

*1 EH3-AZAKHの場合(参考値)

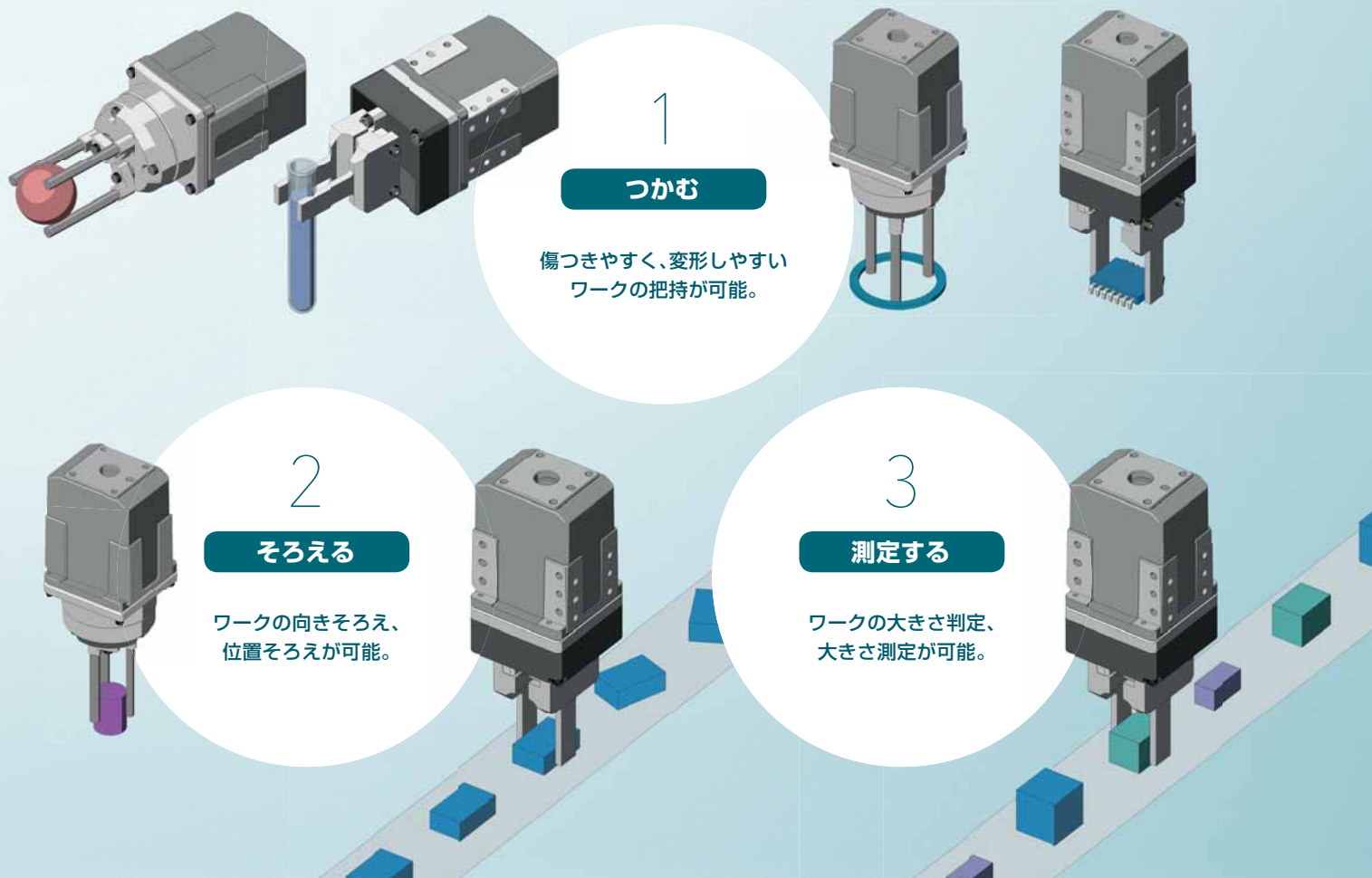
*2 EH4-AZAKHの場合



多種多様なワークに、「デリケートなつかみ」でアプローチ

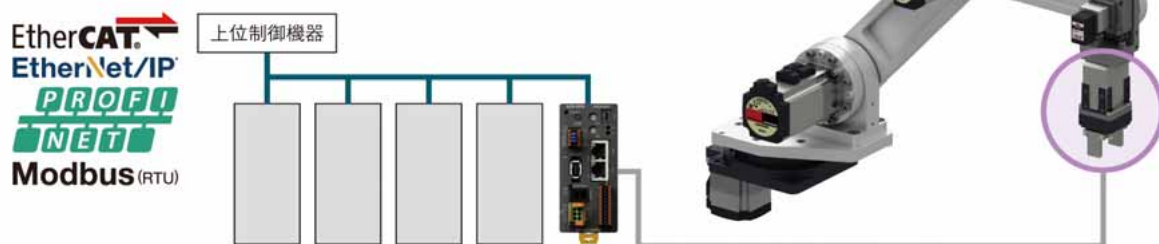
運転電流を1%単位で調整することによる把持力の微調整と
低速でワークにアプローチすることで
デリケートなつかみを実現します。

● アタッチメント(ツメ)は別途ご用意ください。



ネットワーク対応のエンドエフェクタとして活躍

各種FAネットワークに対応したドライバを、それぞれご用意しています。
単一のネットワークによって制御されている装置やロボットの、エンドエフェクタとして最適です。



● 市販の産業用ロボット(協働ロボット)に取り付けるための
ロボット用取付フランジをご用意しています。

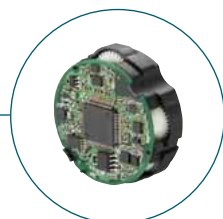
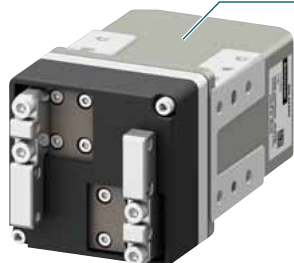
ロボット側のフランジは、ISO9409-1 (JIS B 8436)に準拠した形状です。
製品の詳細については、22ページをご覧ください。



主な対応メーカー
株式会社安川電機
セイコーエプソン株式会社

駆動モーターに α STEP AZシリーズを搭載

- バッテリーレスのアブソリュートセンサ内蔵、外部センサ不要でモーター位置情報を常時監視
- クローズドループ制御による高信頼性
- 高効率化により、モーター発熱低減、省エネルギー



バッテリーレス
アブソリュートセンサ
(ABZOセンサ)


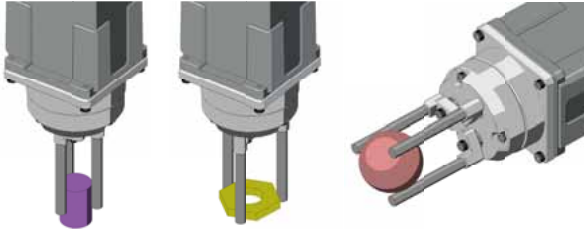
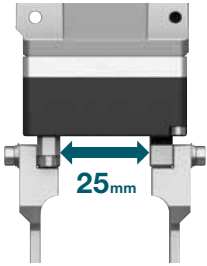
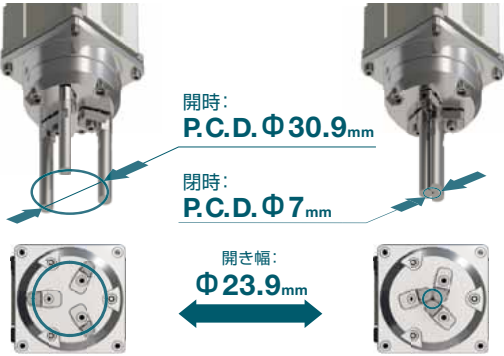
電動グリッパのドライバ・ケーブルは
AZシリーズと共通です。



下記内容はAZシリーズの個別カタログ
またはWEBサイトをご覧ください。

- ・ドライバ仕様
- ・通信仕様
- ・外形図(ドライバ、接続ケーブル)
- ・接続と運転
- ・ケーブル

● 2つ爪タイプと3つ爪タイプの比較

タイプ	2つ爪*1	3つ爪
把持に適した ワーク形状	四角 	円筒、複雑な形状、球 
可動範囲	 25mm	 開時: P.C.D. $\Phi 30.9\text{mm}$ 閉時: P.C.D. $\Phi 7\text{mm}$ 開き幅: $\Phi 23.9\text{mm}$
最大把持力 [N]	25	27
許容荷重 [N] (許容アキシャル荷重 [N]*2)	5	15
質量 [kg]	0.38	0.38(取付カバー付) / 0.28(取付カバーなし)

*1 仕様は型番4の値です。

*2 3つ爪タイプの場合です。

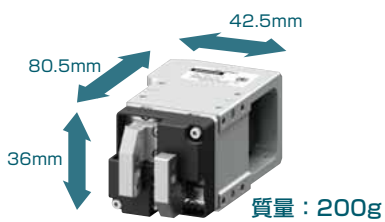
電動グリッパ EHシリーズの基本性能

小型・軽量

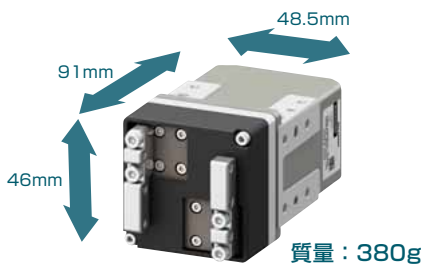
ロボットへの負担を最小限に

2つ爪・3つ爪

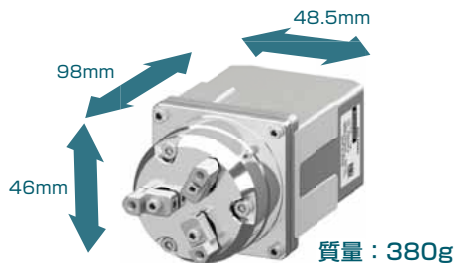
● EH3-AZAKH



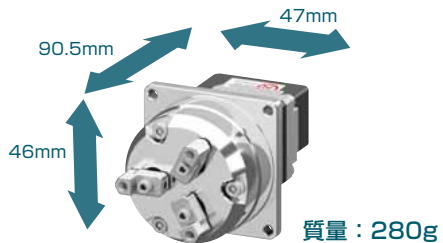
● EH4-AZAKH



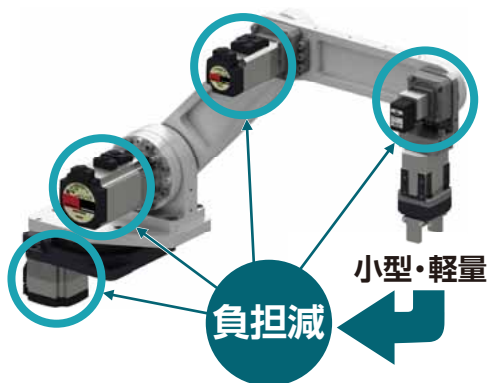
● EH4T-AZAKH



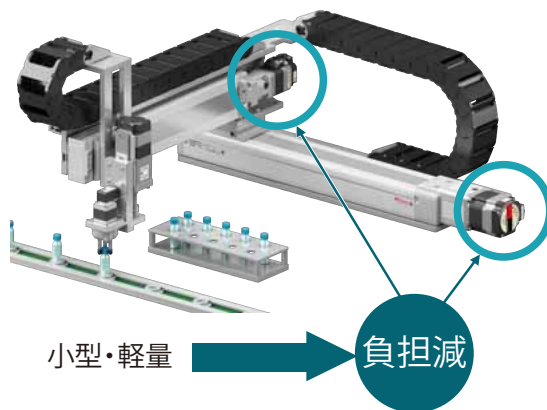
● EH4T-AZAK



● 各関節の負担を軽減し、ロボット全体の小型化・コストダウンに貢献



● 取付カバーなしで、設計の自由度アップ・軽量化に貢献

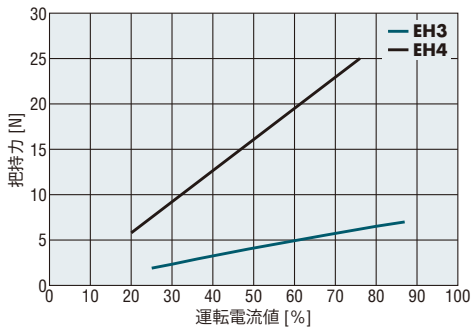


微細な把持力制御

指先での「つかみ」をリアルに再現

2つ爪・3つ爪

● 2つ爪タイプの把持力と運転電流(参考値)



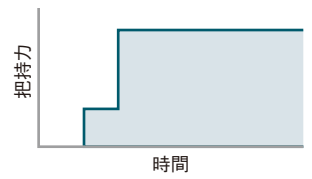
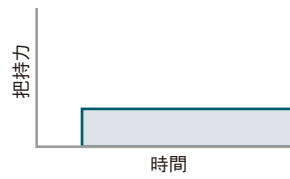
● 破損しないようにそっと把持



● 落下ないように2段階の把持



● 把持力の推移<イメージ図>

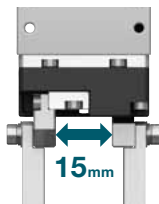


ロングストローク

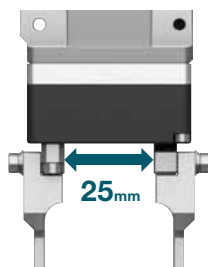
形状の異なるワークにその場で対応

2つ爪

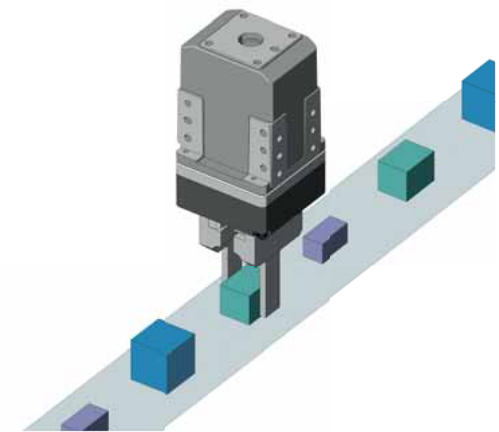
● EH3-AZAKH



● EH4-AZAKH



● ワークの形状がバラバラでもアタッチメント交換なしで運転を継続



● アタッチメント(ツメ)は別途ご用意ください。

「デリケートなつかみ」を活用した用途例

1 つかむ

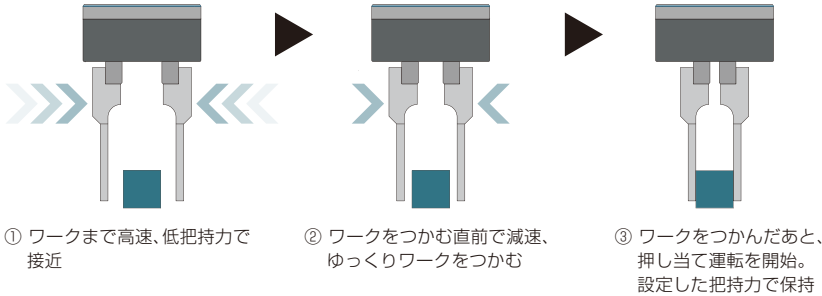
変形しやすいワーク、傷の付きやすいワークを確実につかみます。

2つ爪・3つ爪

つかむものに合わせて、把持力、把持時間、速度を自在に設定できます。
傷の付きやすいガラス、変形しやすい樹脂やばねなども安全、確実につかめます。

直前まで素早く→ゆっくりつかむ

高速でワークに接近。当たる直前に減速して、低速で押し付けることができます。



WEBサイトの「動画ライブラリー」にて動画を公開中

▶ [ハイブリッド制御システム αSTEP AZシリーズ 電動グリッパ \(変速\)](#)

特徴・動き

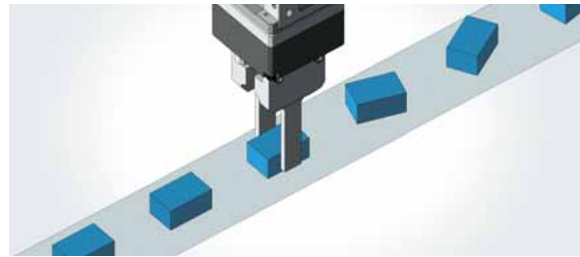
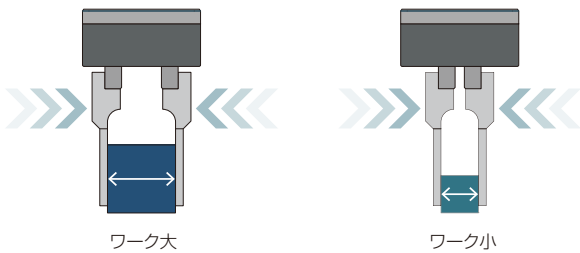
AZシリーズを使った電動グリッパデモ機です。「高速でワークに接近」→「ゆっくりつかむ」動作が可能で、ワークへの衝撃を抑えたい用途に最適です。

2 そろえる

ワークの向きや位置をそろえることができます。

2つ爪・3つ爪

ワークの大きさに合わせてつかむことで、向きや位置をそろえることができます。



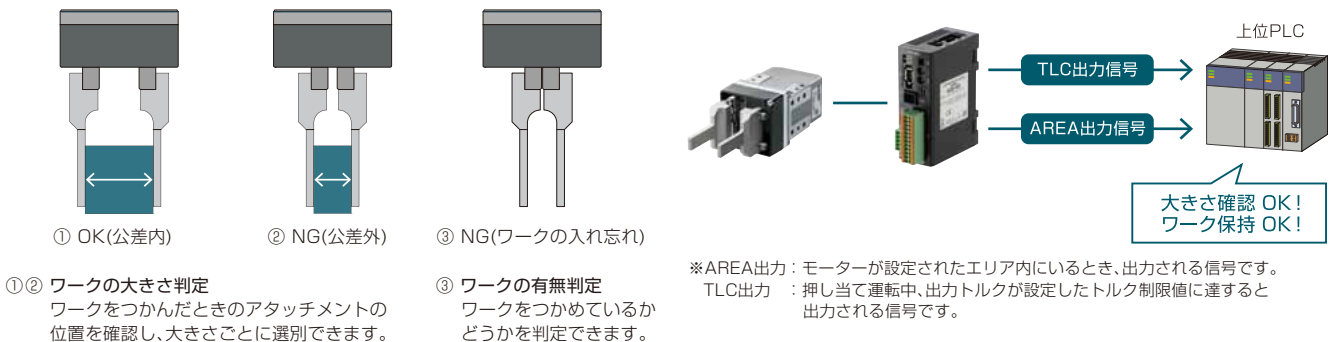
3 測定する

外部センサが無くてもワークの大きさを確認できます。

2つ爪

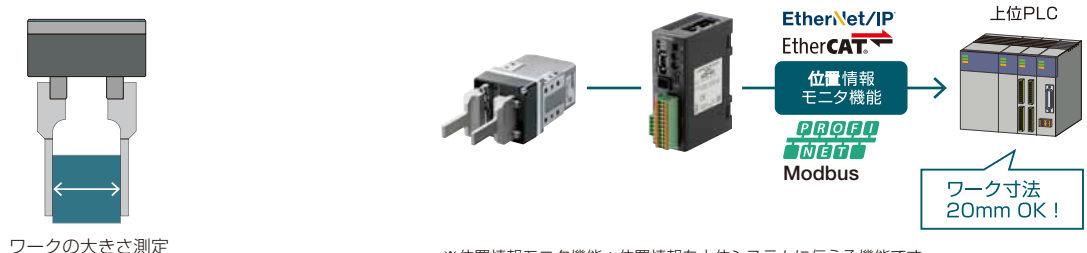
フィンガの動作範囲でワークの大きさや有無の判定

フィンガの動作範囲をドライバからの出力信号(TLC出力、AREA出力)によって確認することで、ワークの大きさや有無を判定できます。



グリッパからの位置情報をモニタして大きさ測定

電動グリッパからの位置情報を上位PLCでモニタすることで、ワークの大きさを測定できます。



グリッパの動作プログラムをドライバに登録し、上位システムの負荷を分散

● 対象：位置決め機能内蔵タイプドライバ、ネットワーク対応ドライバ(EtherCATを除く)

EHシリーズは、センサなどの外部入力信号や、自身の出力信号の状態を利用しながら、ドライバに簡易的なシーケンスプログラムを登録できます。単純な用途なら、START / STOPの指令だけで動作させることも可能です。

当社WEBサイトの「使い方ナビ」コンテンツにて、EHシリーズのプログラム事例をご紹介します。



モーターの状態をリアルタイムでモニタリング

EHシリーズをはじめとした、**αSTEP AZ**シリーズ搭載の電動アクチュエータでは、ネットワークを通じ、モーターの状態を常に監視できます。

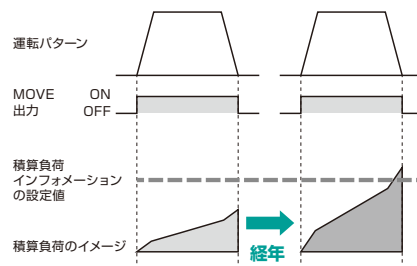
モーター温度モニタ

ロボットがケースなどに覆われていてもリアルタイムで温度をモニタ可能です。



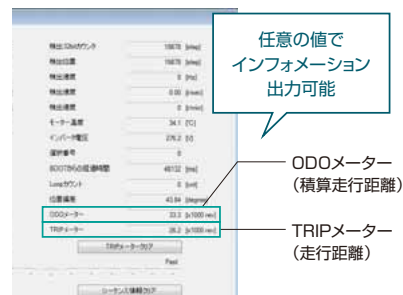
積算負荷モニタ

瞬間的な負荷率のモニタのほか、一度のモーター運転パターンにおける負荷率を面積で把握し、値として検出することが可能です。経年劣化など長期の負荷の変化を把握することが可能です。



ODO/TRIPモニタ

車の計器のように累積回転数をモニタできます。設定した閾値に達した際にインフォメーション信号出力が可能です。メンテナンスなどに利用できます。



● モニタリング項目の詳細については、AZシリーズの取扱説明書をご覧ください。

◆ 専用サポートソフト MEXE02 (無償ダウンロード)

運転データの編集やパラメータの設定など、基本的な設定がパソコンから簡単におこなえます。また、簡易的なシーケンスプログラムを作成できます。

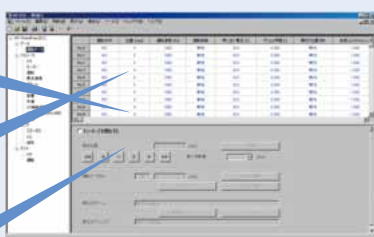


電気設計者じゃなくてもかんたんに扱えるのが好評!

移動量や速度などを、任意の単位(mm, deg)で表示・入力できます

簡易シーケンス機能でプログラムを簡略化できます

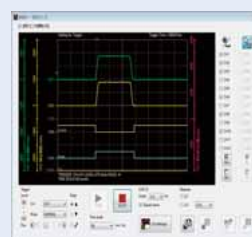
設定のコピー・バックアップができます



分かりやすい・使いやすい直感的な操作性







ティーチングもパソコンから可能



信号の入力状況を確認できる波形モニタも搭載

EHシリーズ ラインアップ

電動グリッパ

<p>EH3-AZAKH</p> 	<p>EH4-AZAKH</p> 	<p>EH4T-AZAKH</p> 	<p>EH4T-AZAK</p> 
---	---	--	---

ドライバ(DC電源入力)

<p>位置決め機能内蔵タイプ C-FLEX</p> <p>位置決めデータをドライバに設定(256点)。ネットワークコンバータ(別売)を使用することで、FAネットワーク制御が可能。</p> 	<p>RS-485通信付き パルス列入力タイプ</p> <p>RS-485通信でモーターの位置、速度、トルク、アラーム、温度のモニタが可能。</p> 	<p>パルス列入力タイプ</p> <p>位置決めユニット(パルス発振器)からモーターをコントロール。</p> 	<p>ネットワーク対応</p> <p>FAネットワークを通じて、上位制御機器からドライバを直接制御可能。</p>  <p>EtherCAT[®] EtherNet/IP[®] PROFINET[®] Modbus (RTU)</p>	<p>miniドライバ</p> <p>ボックス型のドライバよりさらに小型・軽量の、ネットワーク対応ドライバです。バッテリー電源にも対応しています。</p>  <p>EtherCAT[®] EtherNet/IP[®] PROFINET[®] Modbus (RTU)</p>
---	--	---	---	--

◆ 繊細な動作ほど、空気圧グリッパよりEHシリーズがおすすめです!

**1%単位で
把持力調整**

2つ爪・3つ爪
空気圧グリッパでのレギュレータ(減圧弁)調整が不要。デジタル設定で、簡単・微細に把持力を調整できます。

**0.02mm/s
単位で
速度調整**

2つ爪
空気圧グリッパでのスピードコントローラ(速度制御弁)調整が不要。ステッピングモーターによる制御なので速度調整が簡単で、低速での把持が可能です。

**0.02mm
単位で
移動量調整**

2つ爪
ステッピングモーターの位置決め精度の高さを活かしたグリッパです。さまざまな形状のワークへのアプローチを実現します。

**ABZOセンサ
で
位置モニタ**

2つ爪・3つ爪
詳細な位置情報をモニタできます。2つ爪タイプでは、位置情報をワークの大きさ判定にも活用できます。

システム構成

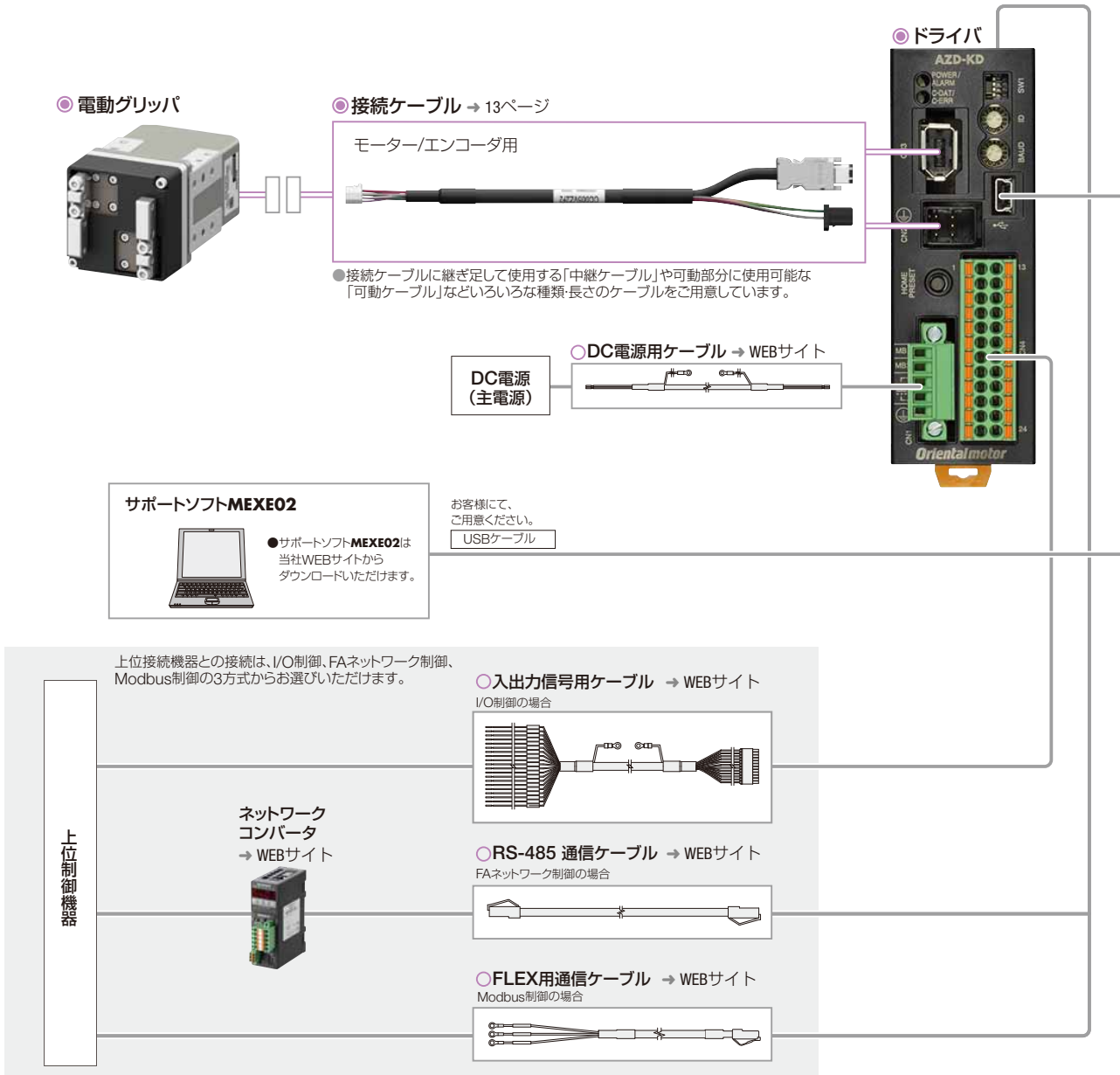
● 電動グリッパと位置決め機能内蔵タイプのドライバまたはRS-485通信付きパルス列入カタイプのドライバを組み合わせた場合

I/O制御または、RS-485通信で使用した場合の構成例です。

電動グリッパ、ドライバ、接続ケーブル/可動接続ケーブルは別手配です。

●パルス列入カタイプのドライバを組み合わせた場合のシステム構成については、WEBサイトをご覧ください。

- 必ずご購入ください
- 必要に応じてご購入ください



●システム構成価格例

電動グリッパ		ケーブル		
EH4-AZAKH	+	接続ケーブル(1m)	+	入力信号用ケーブルコネクタ付タイプ(1m)
72,600円		CC010VZ2F2		CC24D010C-1
○		3,300円		8,200円
		○		○

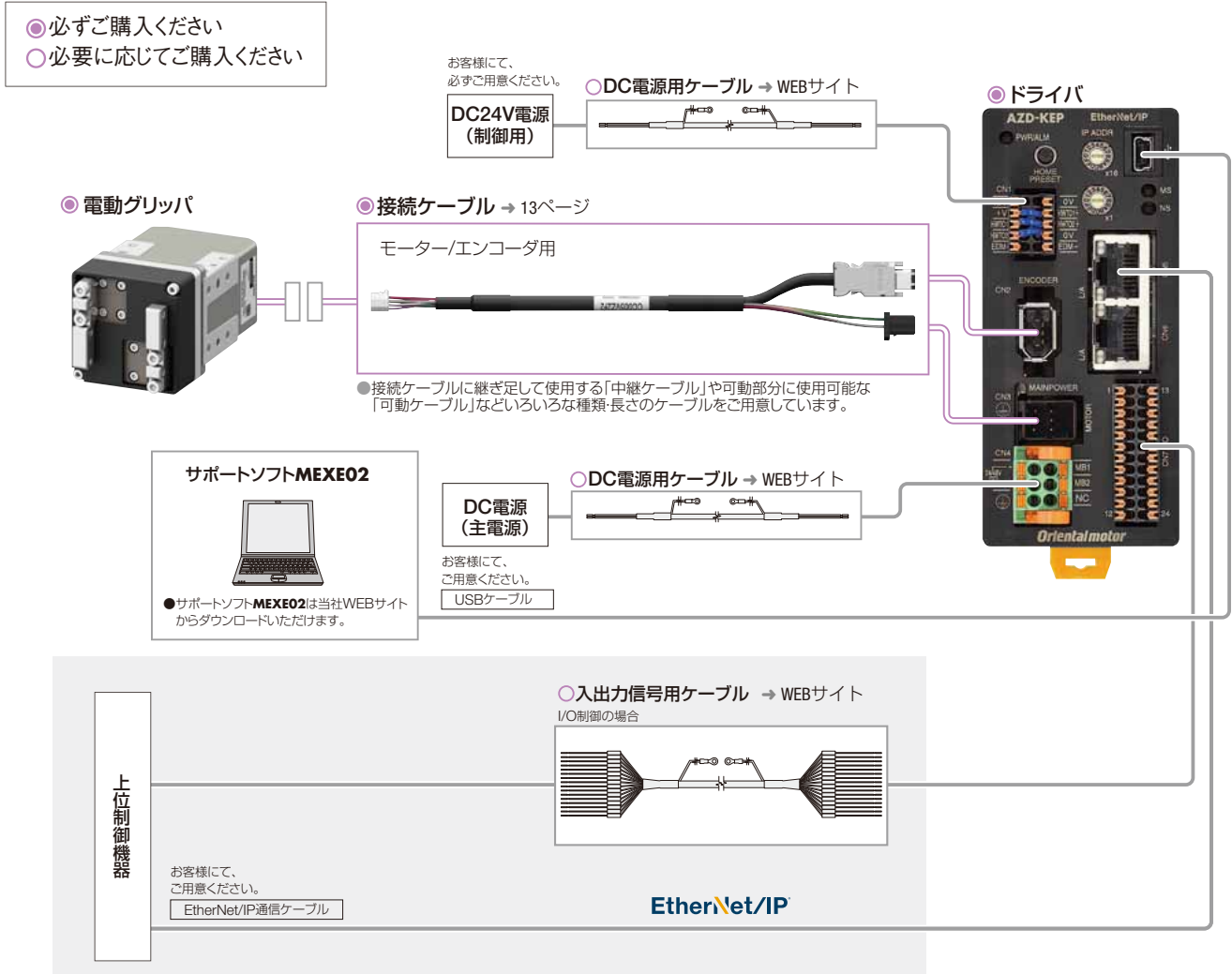
●上記システム構成は一例です。他の組み合わせもございます。

ご注意

●モーターから出ているモーター/エンコーダケーブルは、ドライバに直接接続できません。ドライバに接続する場合は、接続ケーブルをお使いください。

●電動グリッパとネットワーク対応ドライバを組み合わせた場合

EtherNet/IP対応ドライバでI/O制御または、EtherNet/IPで使用した場合の構成例です。
 電動グリッパ、ドライバ、接続ケーブル/可動接続ケーブルは別手配です。



●システム構成価格例

電動グリッパ	+	ドライバー	+	ケーブル	
EH4-AZAKH		AZD-KEP		接続ケーブル (1m)	入出力信号用ケーブル 汎用タイプ (1m)
72,600円		48,400円		CC010VZ2F2	CC16D010B-1
○		○		3,300円	2,200円
				○	○

●上記システム構成は一例です。他の組み合わせもございます。

【ご注意】

●モーターから出ているモーター/エンコーダケーブルは、ドライバに直接接続できません。ドライバに接続する場合は、接続ケーブルをお使いください。

■品名の見方

●電動グリッパ

EH 4 T - AZ A K H

① ② ③ ④ ⑤ ⑥ ⑦

①	シリーズ名	EH : EHシリーズ
②	型番	3 : 幅 36mm×高さ 36mm (フィンガ側) 4 : 幅 46mm×高さ 46mm (フィンガ側)
③	フィンガタイプ	なし : 2つ爪タイプ T : 3つ爪タイプ
④	搭載モーター	AZ : AZシリーズ
⑤	付加機能	A : 付加機能なし
⑥	モーター仕様	K : DC電源入力仕様
⑦	形状	H : 取付カバー付 なし : 取付カバーなし

●ドライバ

AZD - K D

① ② ③

①	ドライバ種類	AZD : AZシリーズドライバ
②	電源入力	K : DC24V
③	種類	D : 位置決め機能内蔵タイプ X : RS-485通信付きパルス列入力タイプ なし : パルス列入力タイプ EP : EtherNet/IP対応 ED : EtherCAT ドライブプロファイル対応 PN : PROFINET対応

●接続ケーブル/可動接続ケーブル

CC 050 V Z 2 F 2

① ② ③ ④ ⑤ ⑥ ⑦

①		CC : ケーブル
②	長さ	005 : 0.5m 010 : 1m 015 : 1.5m 020 : 2m 025 : 2.5m 030 : 3m 040 : 4m 050 : 5m 070 : 7m 100 : 10m 150 : 15m 200 : 20m
③	追番	
④	適用機種	Z : AZシリーズ用
⑤	追番	2 : 取付角寸法 20mm、28mm用
⑥	ケーブル種類	F : 接続ケーブル R : 可動接続ケーブル
⑦	ケーブル仕様	2 : DC電源入力用

種類と価格

● 電動グリッパ

◇ 2つ爪タイプ
取付カバー付



品名	定価
EH3-AZAKH	72,600円
EH4-AZAKH	72,600円

◇ 3つ爪タイプ
取付カバー付



品名	定価
EH4T-AZAKH	72,600円

◇ 3つ爪タイプ
取付カバーなし



品名	定価
EH4T-AZAK	68,600円

● ドライバ

◇ 位置決め機能内蔵タイプ



品名	定価
AZD-KD	42,900円

◇ RS-485通信付き
パルス列入力タイプ



品名	定価
AZD-KX	42,900円

◇ パルス列入力タイプ



品名	定価
AZD-K	37,400円

◇ EtherNet/IP対応



品名	定価
AZD-KEP	48,400円

◇ EtherCAT
ドライブプロファイル対応



品名	定価
AZD-KED	48,400円

◇ PROFINET対応



品名	定価
AZD-KPN	48,400円

● 接続ケーブル/可動接続ケーブル

ケーブルが屈曲される場合には、可動接続ケーブルをお使いください。

◇ モーター/エンコーダ用



種類	長さ (m)	品名	定価
接続ケーブル	0.5	CC005VZ2F2	3,300円
	1	CC010VZ2F2	3,300円
	1.5	CC015VZ2F2	3,800円
	2	CC020VZ2F2	4,400円
	2.5	CC025VZ2F2	4,900円
	3	CC030VZ2F2	5,500円
	4	CC040VZ2F2	8,500円
	5	CC050VZ2F2	9,600円
	7	CC070VZ2F2	11,900円
	10	CC100VZ2F2	15,500円
	15	CC150VZ2F2	21,400円
20	CC200VZ2F2	27,200円	

種類	長さ (m)	品名	定価
可動接続ケーブル	0.5	CC005VZ2R2	7,400円
	1	CC010VZ2R2	7,400円
	1.5	CC015VZ2R2	8,000円
	2	CC020VZ2R2	8,700円
	2.5	CC025VZ2R2	9,200円
	3	CC030VZ2R2	9,700円
	4	CC040VZ2R2	11,100円
	5	CC050VZ2R2	12,400円
	7	CC070VZ2R2	15,800円
	10	CC100VZ2R2	20,700円
	15	CC150VZ2R2	29,200円
20	CC200VZ2R2	37,500円	

付属品

● 電動グリッパ

2つ爪タイプ	3つ爪タイプ
取扱説明書 1式	なし

● ドライバ

タイプ	付属品	コネクタ
位置決め機能内蔵タイプ RS-485通信付きパルス列入力タイプ パルス列入力タイプ		CN1用 (1個) CN4用 (1個)
EtherNet/IP対応 EtherCAT ドライブプロファイル対応 PROFINET対応		CN1用 (1個) CN4用 (1個) CN7用 (1個)

● 接続ケーブル/可動接続ケーブル

タイプ	付属品	取扱説明書
接続ケーブル		-
可動接続ケーブル		1式

アクチュエータと組み合わせる
ドライバ、ケーブルは **QSTEP AZ**
シリーズと共通です。

QSTEP AZ シリーズは、個別カタログ
をご用意しています。
製品の選定にあたっては、個別カタ
ログ (V-184) または、mini ドライバの個
別カタログ (V-209) を合わせてお使い
ください。



仕様表の用語説明

タイプ	2つ爪	3つ爪
最大把持力	ワークを把持する最大の力です。	
繰り返し位置決め精度	同じ位置に同じ方向から繰り返し位置決めをおこなったときに、どれだけの誤差が生じるかを表した値です。 (精度は一定温度、一定負荷での値です。)	-
バックラッシュ	モーター軸を固定したときのフィンガの遊びのことです。	
ストローク	フィンガが開閉できる最大の距離です。	
把持径	-	把持するワークの直径です。
減速比	-	モーターからの入力回転速度とフィンガの回転速度の比です。
最高速度	フィンガが開閉できる最高の速度です。	
最大加速度	フィンガが開閉できる最大の加速度です。	
押し当て速度	押し当て運転 (把持動作) での運転速度です。	
最小移動量	出荷時に設定されている1パルスあたりの移動量です。	
許容荷重	許容できる外力のことです。	
静的許容モーメント	把持時に許容できるモーメントのことです。	
許容アキシャル荷重	-	フィンガの軸方向にかけられる許容荷重です。
許容ラジアル荷重	-	フィンガの直角方向にかけられる許容荷重です。

● 負荷モーメント判定式

$$\frac{|\Delta M_P|}{M_P} + \frac{|\Delta M_Y|}{M_Y} + \frac{|\Delta M_R|}{M_R} \leq 1$$

ΔM_P : ピッチング方向の負荷モーメント (N·m)

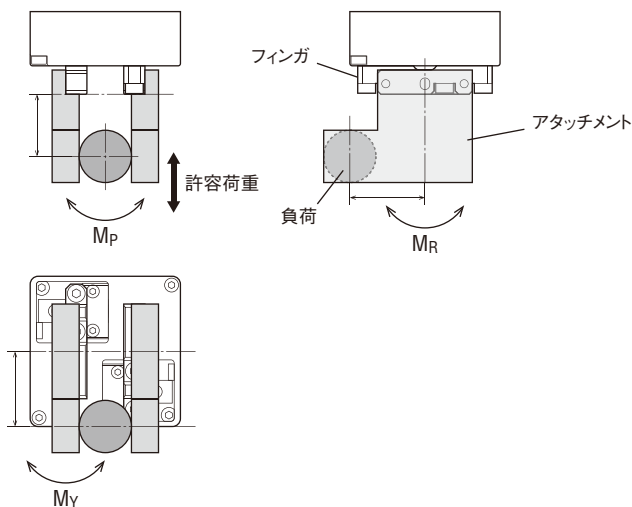
ΔM_Y : ヨーイング方向の負荷モーメント (N·m)

ΔM_R : ローリング方向の負荷モーメント (N·m)

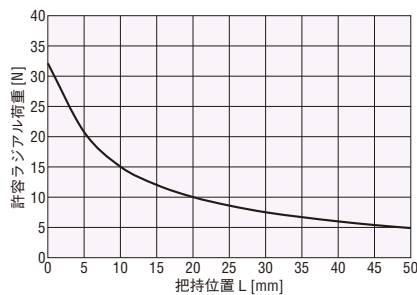
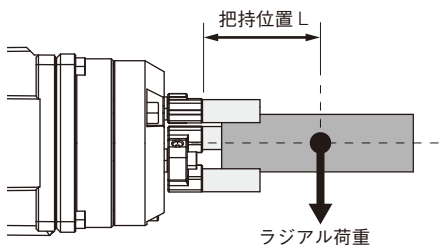
M_P : ピッチング方向の許容モーメント (N·m)

M_Y : ヨーイング方向の許容モーメント (N·m)

M_R : ローリング方向の許容モーメント (N·m)



● ラジアル荷重と把持位置の関係 (参考値)



仕様

●2つ爪タイプ

アクチュエータ品名	取付カバー付	EH3-AZAKH	EH4-AZAKH
搭載モーター(AZシリーズ)		AZM14	AZM24
最大把持力 [N]		7	25
繰り返し位置決め精度 [mm]	片側	±0.02	±0.02
バックラッシュ [mm]	片側	0.2	0.1
ストローク [mm]	両側	15	25
	片側	7.5	12.5
最高速度 [mm/s]	両側	156	156
	片側	78	78
最大加速度 [m/s ²]	両側	20	20
	片側	10	10
押し当て速度 [mm/s]	両側	20	20
	片側	10	10
最小移動量 [mm]	両側	0.02	0.02
	片側	0.01	0.01
許容荷重 [N]		2	5
静的許容モーメント [N・m]*		M _p : 0.7 M _y : 0.2 M _R : 0.2	M _p : 1.2 M _y : 0.12 M _R : 0.4

*フィンガ先端の静的許容モーメントです。負荷とアタッチメントの質量、把持力(衝撃荷重含む)などを考慮してお使いください。

【ご注意】

- 実際に搬送できる負荷の質量は、アタッチメント、負荷の摩擦係数、加速度などによって大幅に変化します。把持力の1/10を上限とし、十分に余裕を持ってお使いください。

●3つ爪タイプ

アクチュエータ品名	取付カバー付	EH4T-AZAKH
	取付カバーなし	EH4T-AZAK
搭載モーター(AZシリーズ)		AZM24
減速比		5
最大把持力 [N]		27
把持径 [mm]*1*2	把持物の外径を把持	φ2~φ24
	把持物の内径を把持	φ14~φ36
最高速度 [r/min]*3		1200
押し当て速度 [r/min]*3		12
許容アキシャル荷重 [N]		15
許容ラジアル荷重 [N]*4		15

*1 把持物の直径 (D) に対して、約0.5 mm (最小値)のクリアランスを考慮した値です。

*2 アタッチメントの直径 (d) がφ6 mmの場合です。

*3 フィンガの回転速度です。

*4 アタッチメント取付面から10 mmの値です。負荷とアタッチメントの質量、および把持力(衝撃荷重を含む)を合計した値です。

【ご注意】

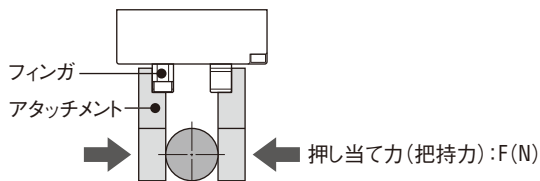
- 実際に搬送できる負荷の質量は、アタッチメント、負荷の摩擦係数、加速度などによって大幅に変化します。把持力の1/10を上限とし、十分に余裕を持ってお使いください。

■押し当て力(把持力)と電流の関係

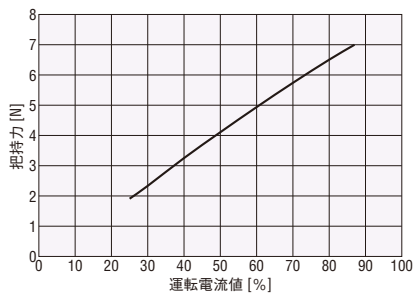
電動グリッパの把持動作は、押し当て運転によって行ないます。
押し当て力(把持力)は、運転電流で設定します。

●2つ爪タイプ 押し当て力(把持力)参考値

押し当て力(把持力)と電流の参考値を示します。
実際の押し当て力(把持力)は実機で確認してください。

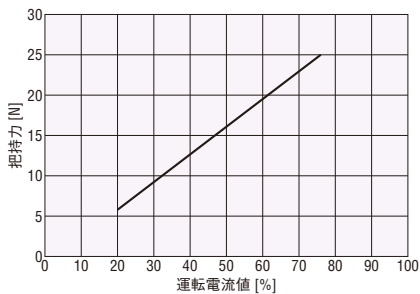


EH3-AZAKH



- 押し当て運転の把持力は、7N以下に設定してください。
- 押し当て運転の運転速度は、10mm/s以下(片側)に設定してください。

EH4-AZAKH

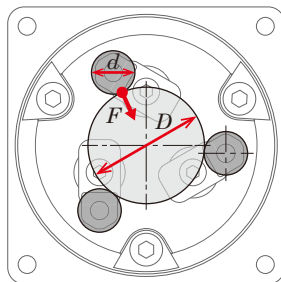
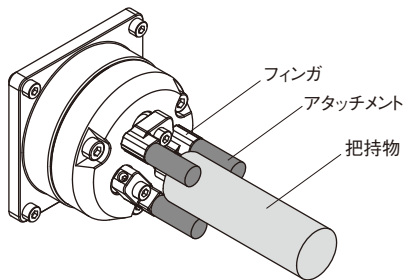


- 押し当て運転の把持力は、25N以下に設定してください。
- 押し当て運転の運転速度は、10mm/s以下(片側)に設定してください。

●3つ爪タイプ 押し当て力(把持力)参考値

各運転電流における、把持物の外径(または内径)・アタッチメント直径と把持力の参考値を示します。
実際の押し当て力(把持力)は実機で確認してください。

3つ爪タイプは、把持するワークの大きさによって把持力が変化します。

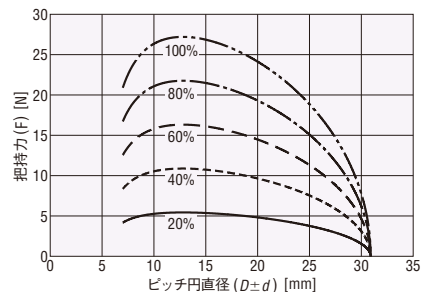


正面図

- F : 把持力 [N]
- d : アタッチメントの直径 [mm]
- D : 把持物の外径(または内径) [mm]

●把持物・アタッチメントの直径と押し当て力(把持力)の関係 [参考値]

把持力は運転電流値(%)で設定することができます。

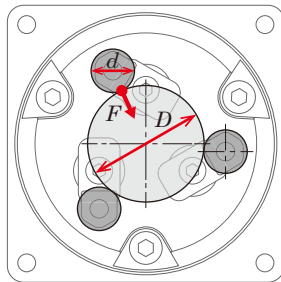
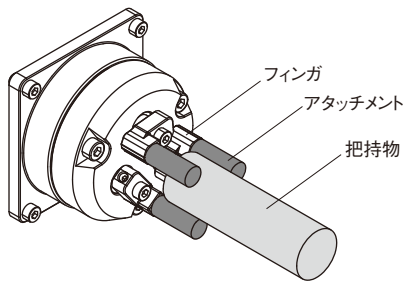


- ・把持物の外径を把持する場合
 $D+d$: ピッチ円直径 [mm]
- ・把持物の内径を把持する場合
 $D-d$: ピッチ円直径 [mm]

◇把持力・把持径 計算式

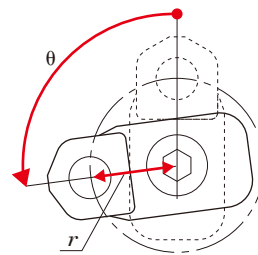
把持力は以下の計算式で求めることができます。

●把持物の直径に応じて把持力が変化するため、把持物の大きさ、質量、強度などに合わせて把持力を調整してください。



正面図

F: 把持力 [N]
d: アタッチメントの直径 [mm]
D: 把持物の外径(または内径) [mm]



フィンガの動作

r: アタッチメントの回転半径 [mm] (=6.4)
θ: フィンガの回転角度 [°]

●把持力の計算式

$$F = \frac{0.174}{r \times 10^{-3}} \times \sin \left\{ \theta - \text{atan} \left(\frac{r \times \sin \theta}{9.05 + r \times \cos \theta} \right) \right\}$$

●把持径の計算式

●把持物の外径を把持する場合

$$D = 2 \times \sqrt{(9.05 + r \times \cos \theta)^2 + (r \times \sin \theta)^2} - d$$

●把持物の内径を把持する場合

$$D = 2 \times \sqrt{(9.05 + r \times \cos \theta)^2 + (r \times \sin \theta)^2} + d$$

■ドライバ部仕様

品名		AZD-KD、AZD-KX、AZD-K	AZD-KEP、AZD-KED、AZD-KPN
主電源	入力電圧	DC24V±5%	
	入力電流	0.5A	0.4A
制御電源	入力電圧	DC24V±5%	
	入力電流	—	0.15A

■一般仕様

		電動グリッパ	ドライバ
耐熱クラス		130(B)	—
絶縁抵抗		以下の通りにDC500Vメガーにて測定した値が100MΩ以上あります。 ・ケース—モーター巻線間	以下の通りにDC500Vメガーにて測定した値が100MΩ以上あります。 ・保護接地端子—電源端子間
絶縁耐圧		以下の通りに1分間印加しても異常を認めません。 ・ケース—モーター巻線間 AC0.5 kV 50Hzまたは60Hz	—
使用環境(動作時)	周囲温度	0~+40°C(凍結のないこと)*	
	周囲湿度	85%以下(結露のないこと)	
	雰囲気	腐食性ガス・塵埃のないこと。水、油などが直接かからないこと。	
保護等級		—	IP10

* 当社測定条件による

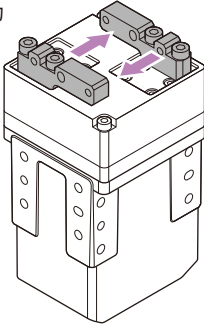
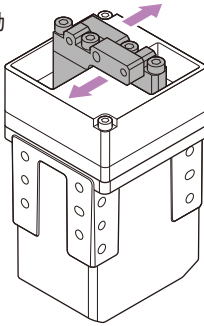
【ご注意】

●絶縁抵抗測定、絶縁耐圧試験をおこなうときは、モーターとドライバを切り離してください。また、モーターのABZOセンサ部は、これらの試験をおこなわないでください。

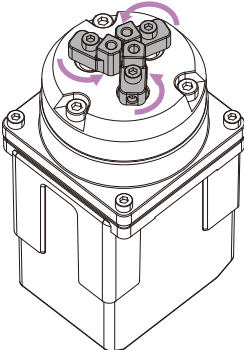
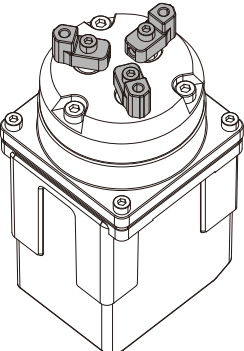
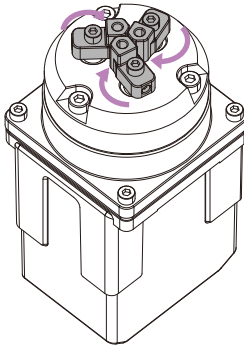
移動方向

出荷時の移動方向は、次のように設定されています。

●2つ爪タイプ

移動方向	移動方向
<p>内側に移動 +側 (CW)</p> 	<p>外側に移動 -側 (CCW)</p> 

●3つ爪タイプ

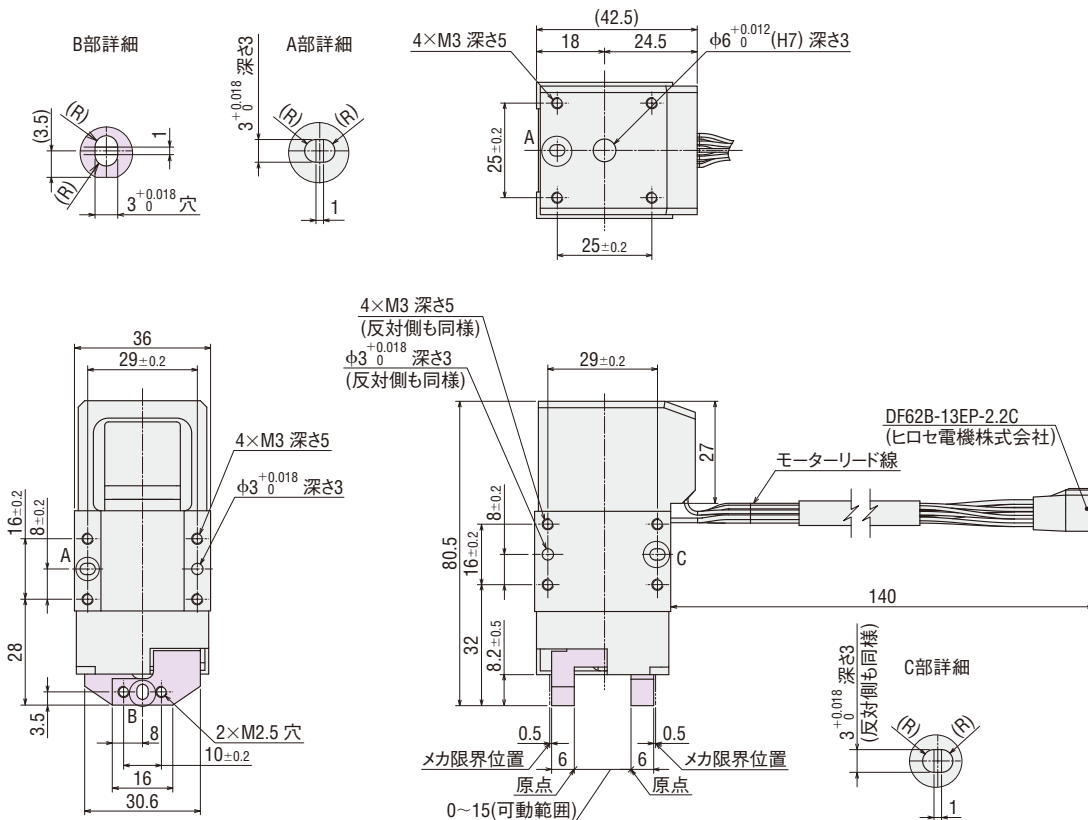
移動方向	移動方向	移動方向
<p>内側に移動 (閉じる) -側 (CCW)</p> 	<p>原点 (開く)</p> 	<p>内側に移動 (閉じる) +側 (CW)</p> 

外形図 (単位 mm)

● 2つ爪タイプ 取付カバー付

2D & 3D CAD

品名	質量 kg	2D CAD
EH3-AZAKH	0.2	D7908



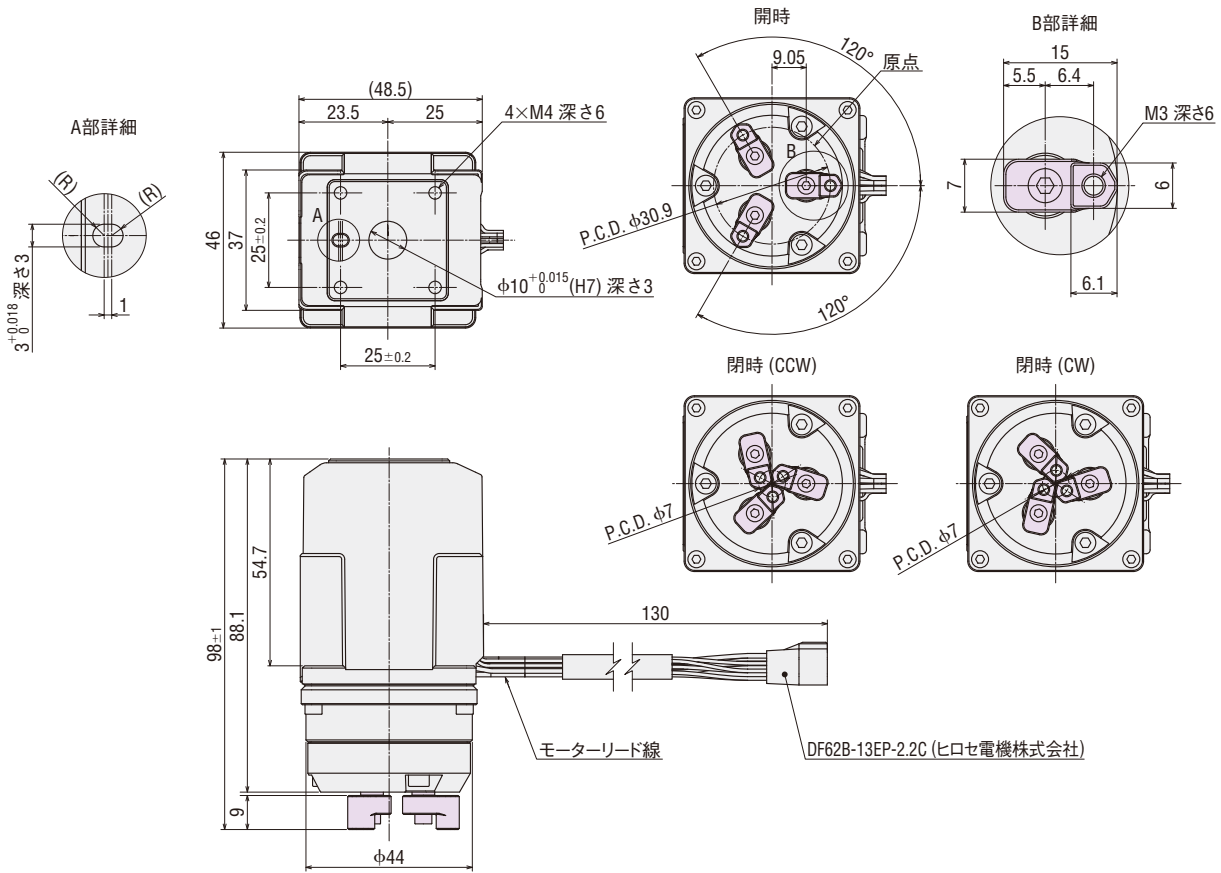
● 色部分は、可動部です。

● 3つ爪タイプ

◇ 取付カバー付

2D & 3D CAD

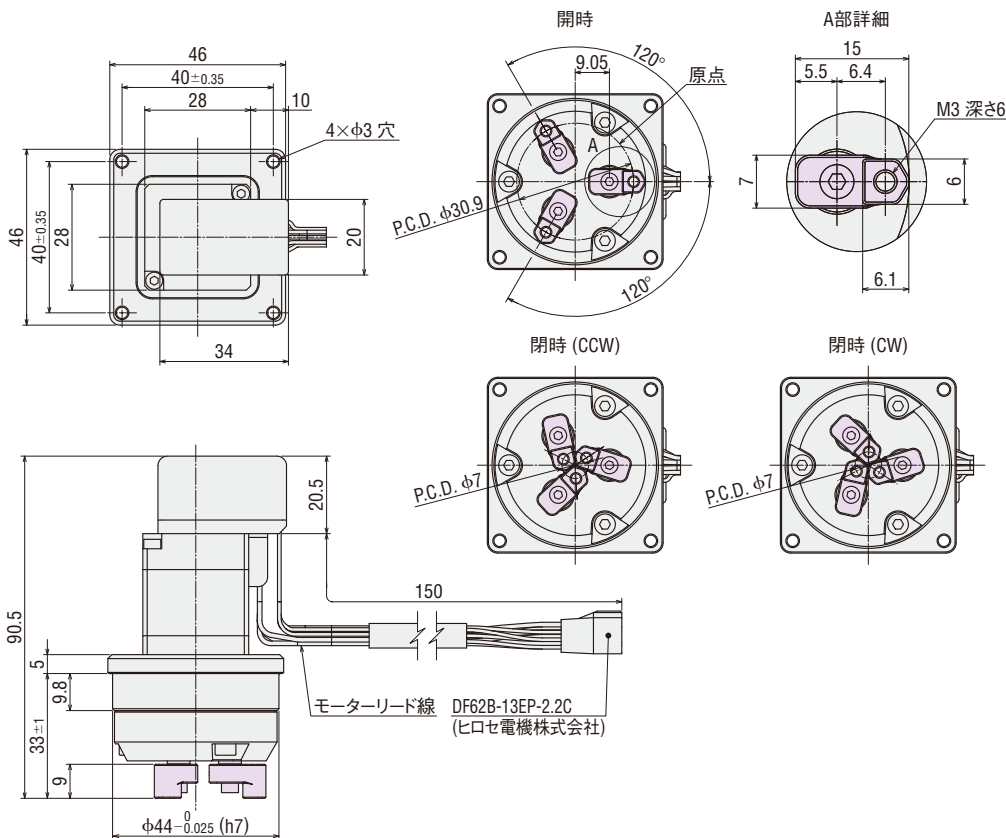
品名	質量 kg	2D CAD
EH4T-AZAKH	0.38	D7923H



◇ 取付カバーなし

2D & 3D CAD

品名	質量 kg	2D CAD
EH4T-AZAK	0.28	D7923

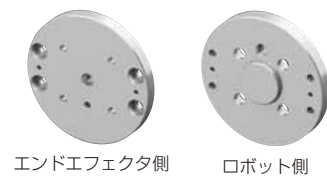


● 色部分は、可動部です。

周辺機器

ロボット用取付フランジ

市販の産業用ロボットに取り付けできるフランジです。
治具の設計および作製の工数削減に貢献します。
また、ロボット側の取付フランジは、ISO9409-1 (JIS B 8436) に準拠しています。
各社ロボットメーカーのスカラロボットや垂直多関節ロボットへ取り付けできます。

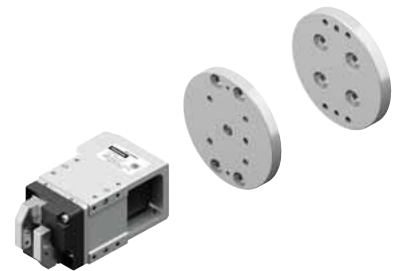


種類と価格

品名	定価	ロボット側対応ISO規格	適用製品
P3F1	16,000円	ISO 9409-1-31.5-4-M5 準拠	EH3-AZAKH
P3F2	16,000円		EH4-AZAKH EH4T-AZAKH
P5F1	16,000円	ISO 9409-1-50-4-M6 準拠	EH3-AZAKH
P5F2	16,000円		EH4-AZAKH EH4T-AZAKH

付属品

位置決めピン、六角穴付ボルト*、取扱説明書
*産業用ロボットとロボット取付用フランジを締結するためのボルトはお客様でご用意ください。



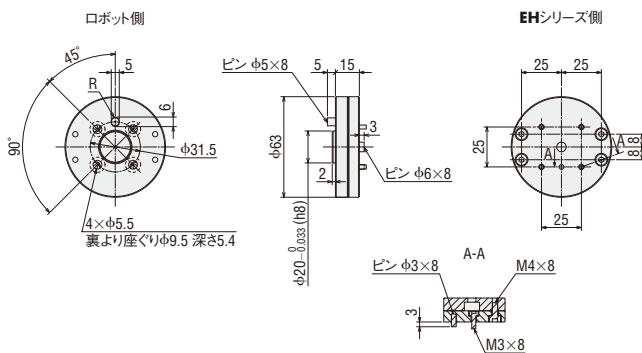
組み合わせイメージ

外形図 (単位 mm)

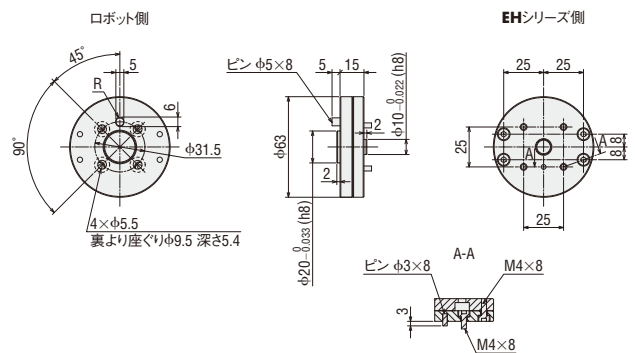
2D & 3D CAD

品名	質量 kg	2D CAD
P3F1	0.13	D7919
P3F2		D7920
P5F1		D7921
P5F2		D7922

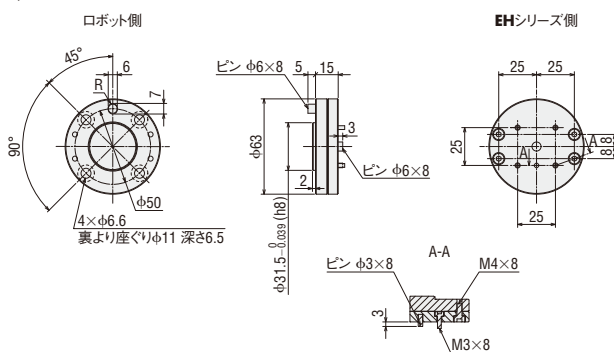
◇P3F1



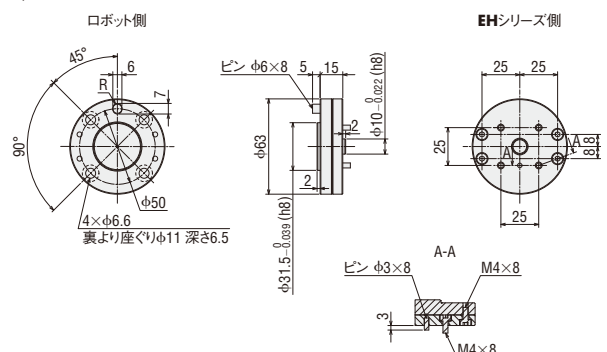
◇P3F2



◇P5F1



◇P5F2



組み合わせ可能な産業用ロボット例

◇株式会社 安川電機

対応製品例)
・MOTOMAN-HC シリーズ



YASKAWA

◇セイコーエプソン株式会社

対応製品例)
・Tシリーズ
・VT



EPSON®

⚠ 安全に関するご注意

- ご使用の際は、取扱説明書を良くお読みのうえ正しくお使いください。
- このカタログに掲載している製品は産業用および機器組み込み用です。その他の用途には使用しないでください。

オリエンタルモーター株式会社

東京支社	TEL (03) 6744-1311	名古屋支社	TEL (052) 223-2611
北上営業所	TEL (0197) 64-7902	豊田営業所	TEL (0566) 62-6001
仙台支店	TEL (022) 227-2501	静岡営業所	TEL (054) 255-8625
新潟営業所	TEL (025) 241-3601	金沢営業所	TEL (076) 239-4111
水戸営業所	TEL (029) 233-0671	京都支店	TEL (075) 353-7870
宇都宮営業所	TEL (028) 610-7010	滋賀営業所	TEL (077) 566-2311
諏訪営業所	TEL (0266) 52-2007	大阪支社	TEL (06) 6337-0121
熊谷営業所	TEL (048) 526-3851	兵庫営業所	TEL (078) 915-1313
南関東支店	TEL (046) 236-1080	岡山営業所	TEL (086) 803-3611
甲府営業所	TEL (055) 278-1541	広島営業所	TEL (082) 569-7900
		九州支店	TEL (092) 473-1575
		熊本営業所	TEL (096) 383-7151

オリムベクスタ株式会社

第1営業部 (東日本)	TEL (050) 5445-9709	第2営業部 (中部/西日本)	TEL (050) 5445-9710
----------------	---------------------	-------------------	---------------------

- このカタログに掲載している製品を製造している事業所は、品質マネジメントシステム ISO9001 および環境マネジメントシステム ISO14001 認証を取得しています。
- このカタログに掲載している製品の性能および仕様は、改良のため予告なく変更することがありますので、ご了承ください。
- このカタログに掲載している全製品の価格には消費税等は含まれておりません。
- 製品について詳しくお知りになりたい方は、お近くの支店、営業所におたずねになるか、下記の「お客様ご相談センター」にお問い合わせください。
- このカタログに記載している会社名および商品の名称は、それぞれの会社が所有する商標または登録商標です。
- Orientalmotor、*QSTEP*、*CLINK*、*ABZO* センサは、日本その他の国におけるオリエンタルモーター株式会社の登録商標または商標です。

技術的なお問い合わせ・お見積・ご注文の総合窓口

お客様ご相談センター

TEL 0120-925-410

FAX 0120-925-601

受付時間 平日 9:00~19:00 (土日祝日・その他当社規定による休日を除く)
携帯電話からもご利用可能です。

ネットワーク対応製品専用ダイヤル

TEL 0120-914-271

CC-Link、MECHATROLINKなどの
FAネットワークやModbus RTUに
関する技術的なお問い合わせ窓口

受付時間 平日 9:00~17:30 (土日祝日・その他当社規定による休日を除く)

<https://www.orientalmotor.co.jp/>

WEBサイトでも、お問い合わせやご注文を受け付けています。

 **オリエンタルモーター** **W E B** ショップ  送料・代引手数料無料  安心の技術サポート  様々なメーカー品をご用意

お問い合わせ先