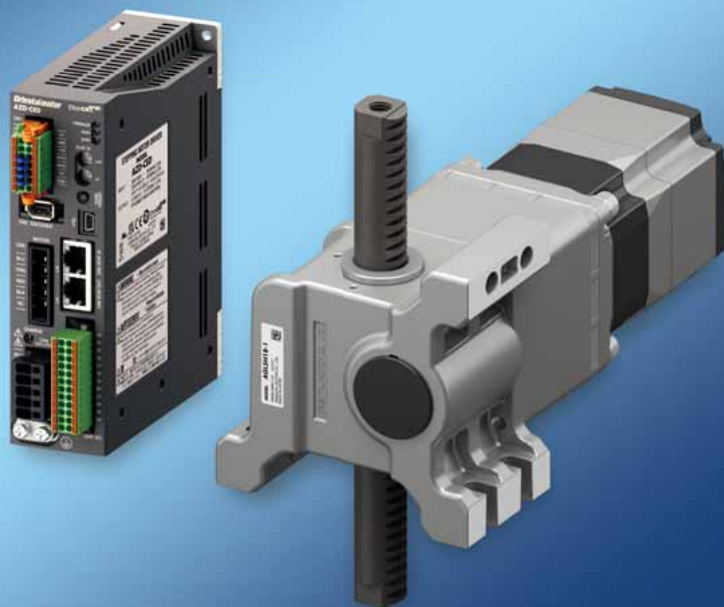


Orientalmotor

ラック・ピニオンシステム

Lシリーズ

NEW LJリニアヘッド



LJリニアヘッド
 α STEP AZシリーズ組み合わせ



Lシリーズ
 α STEP AZシリーズ搭載

コンパクト化、省力化を ラック・ピニオンシステムが お手伝いします。

ラック・ピニオンシステムはラックピニオン機構とモーターを
組み合わせた製品です。

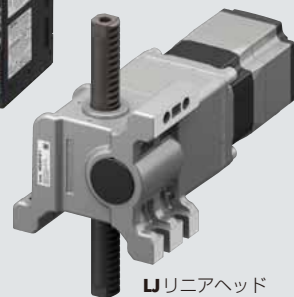
モーター部は **αSTEP AZ** シリーズを使用したことで、
高精度位置決めに加え、最大200kgまでの高荷重の搬送が
おこなえます。

装置のコンパクト化と生産作業の省力化に貢献します。

EtherCAT
EtherNet/IP
PROFI
NET
MECHATROLINK
SSCNET III/H
Modbus (RTU)



Lシリーズ
AZシリーズ搭載



LJリニアヘッド
AZシリーズ組み合わせ

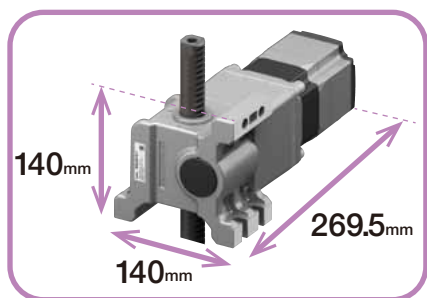
コンパクトサイズで最大可搬質量 200kg を実現 (NEW LJリニアヘッド AZシリーズ組み合わせ)

●最大可搬質量 200kg

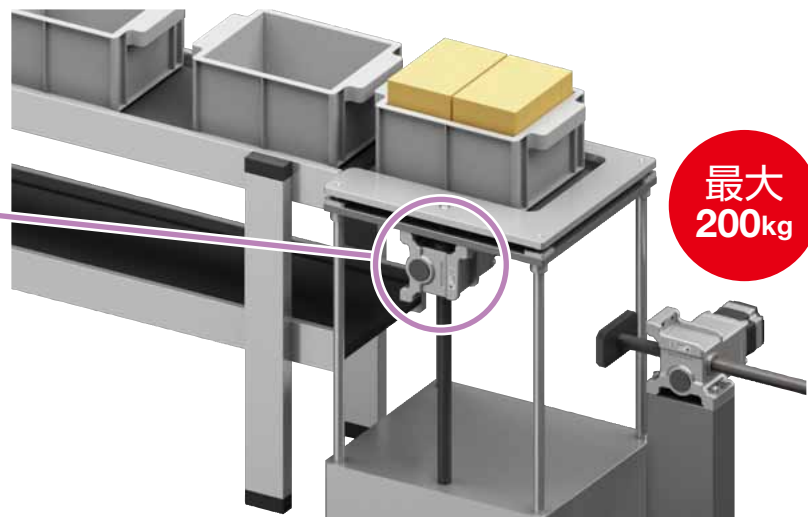
ピニオンの大径化に伴い、歯車強度がアップしたことで
最大可搬質量200kgを実現

●最長ストローク 700 mm

100~700 mmまでのストロークをラインアップ

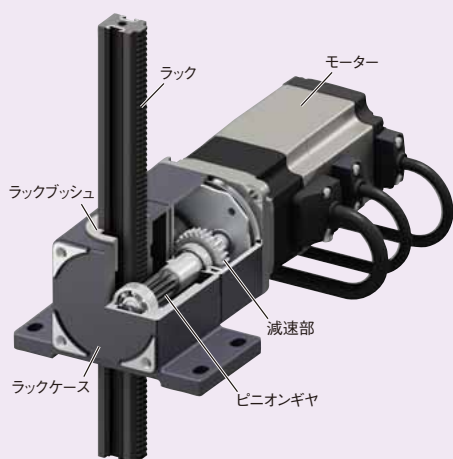


AZシリーズ電磁ブレーキ付モーターと
組み合わせた場合



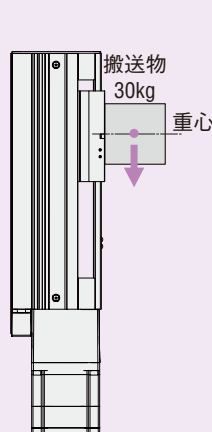
ラック垂直移動の構造

ラック・ピニオンシステムはコンパクトな設計ながら、高強度加工を施していることにより大きな負荷を搬送することができます。

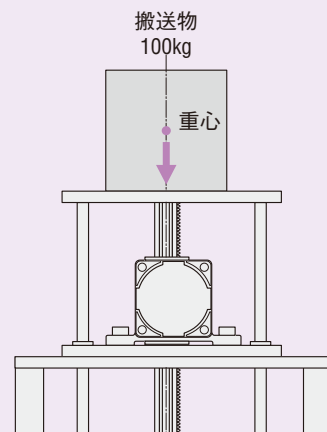


電動スライダとの比較

ラック・ピニオンシステムは、モーメントを考慮しない取り付けであれば、可搬質量分をそのまま搬送できます。



〈ボールねじ機構の
電動スライダの場合〉

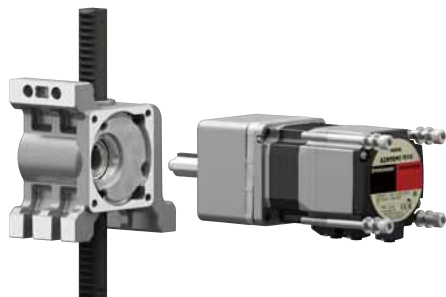


〈ラック・ピニオンシステムの場合〉

設計、組み付け、メンテナンスでの手間を削減 (NEW LJリニアヘッド AZシリーズ組み合わせ)

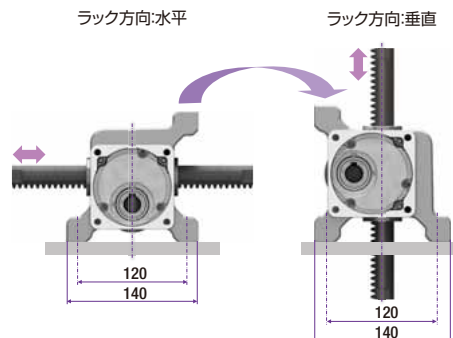
● 平行軸ギヤヘッドと簡単に組み付け

リニアヘッドに平行軸ギヤヘッドを差し込んでねじで固定するだけの簡単構造です。装置への設置時やモーターのメンテナンスが容易におこなえます。



● 「ラック水平」「ラック垂直」どちらも取付可能

水平、垂直の両方の取付が可能な構造を実現しています。取付方向を自在に選べることにより、設計しやすさの向上と、部品共用によるコストダウンに貢献します。

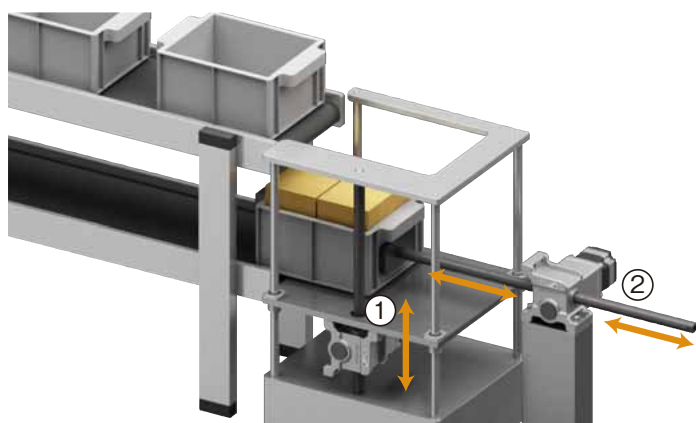


用途例

さまざまな用途に応用できるラック・ピニオンシステムは、部品感覚でお選びいただける、使い勝手の良い製品です。

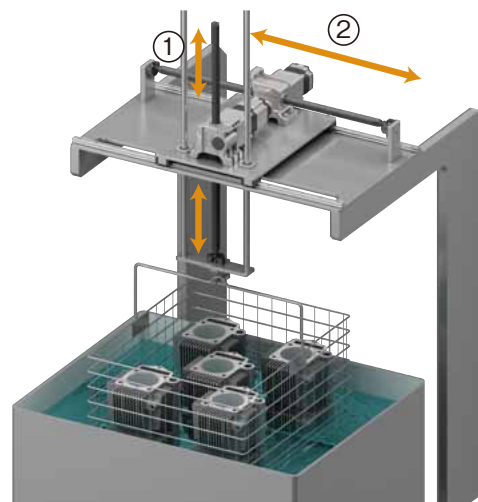
● 用途例1 バケット搬送ベルトコンベヤ

- ① ラックを固定しモーター部を上下に駆動
- ② モーターを固定し、ラックを左右に駆動



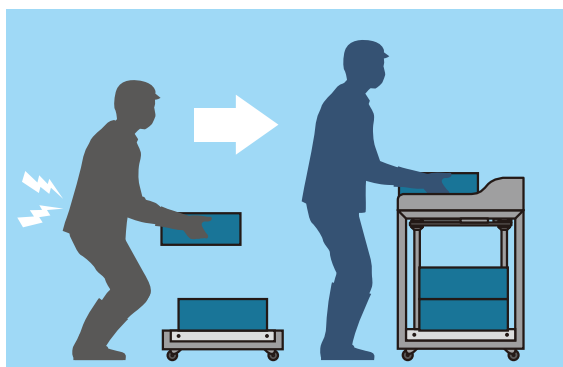
● 用途例2 加工部品洗浄装置

- ① モーターを固定しラックを上下に駆動
- ② ラックを固定し、モーター部を左右に駆動



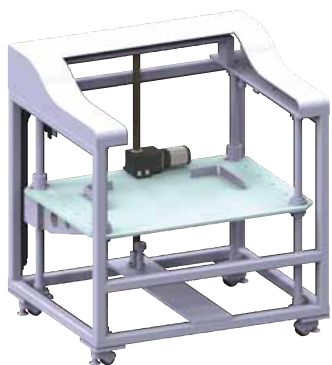
省力化のご提案

日本の製造現場では、少子高齢化・人口減少に伴う労働人口の減少による人手不足が問題となっています。その中でも「重量物を持ち上げる力仕事」や「仕分けなどの繰り返し作業」の負担を軽減する省力化が急務です。高荷重の搬送がおこなえるラック・ピニオンシステムは、生産作業の省力化に貢献します。



●Lシリーズの使用事例（自動昇降装置デモ機）

当社では、Lシリーズを使用した自動昇降装置のデモ機（展示用）をご用意しています。シンプルな機構で、100kgまでの重量物を昇降できます。昇降装置の詳細については動画をご覧ください。



電源電圧：AC100V
可搬質量：100kg
(20mm/s時)
ストローク：600mm

●デモ機 構成一覧

	品名	定価
Lシリーズ Fタイプ 	LM4F40AZMC-6	106,500円
位置決め機能 内蔵タイプドライバ 	AZD-AD	57,200円
可動接続 ケーブルセット (2m) 	CC020VZRB	11,800円

WEBサイトの動画ライブラリにて動画を公開中

●ラック・ピニオンシステム省力化のご提案



体に負担のかかる、バケットの積み下ろし作業。ラック・ピニオンシステムを使用した自動昇降装置によって、作業者の負担を軽減できます。

WEBサイトの動画ライブラリにて動画を公開中

●ラック・ピニオンシステムLシリーズ活用のご提案



昇降装置のデモ機（展示用）についてはこちらをご覧ください。

αSTEP AZシリーズ搭載 アブソリュートシステムによる 簡単な原点設定、原点復帰

小型の機械式多回転アブソリュートセンサ<ABZOセンサ>を開発しました(特許取得)。生産性の向上や、コスト削減に貢献できます。

外部センサ不要

アブソリュートシステムのため、原点センサ、リミットセンサなどの外部センサが不要です。

高速原点復帰

外部センサを用いずに原点復帰が可能のため、センサ感度を気にせず高速で原点復帰がおこなえ、マシンサイクルの短縮につながります。

コストダウン

センサ費用や配線費用が削減でき、システムコストダウンが図れます。

省配線

省配線となり、装置設計の自由度がアップします。

外部センサ誤作動の影響をうけない

外部センサの誤動作や故障、断線といった心配がありません。

原点復帰精度向上

原点センサ感知のばらつきを気にすることなく原点復帰をおこなえるため、原点の精度を向上できます。

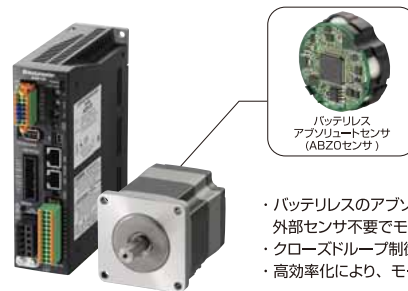
- リミットセンサを取り付けられない場合、ドライバのソフトウェアリミットを使用すると、限界値を超える動作を防げます。

簡単な原点設定

ドライバ表面のスイッチを押すことで簡単に原点を設定でき、ABZOセンサで原点位置を保存します。また、サポートソフト(MEXE02)や外部入力信号からの原点設定も可能です。



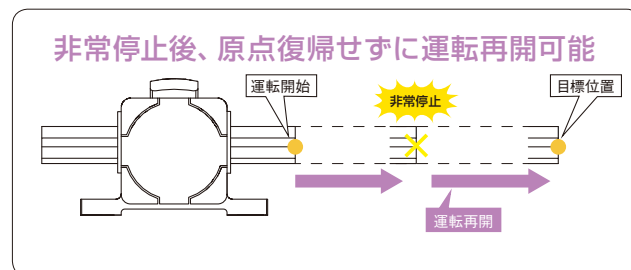
バッテリーレス アブソリュートセンサ搭載 αSTEP AZシリーズ



- ・バッテリーレスのアブソリュートセンサ内蔵、外部センサ不要でモーター位置情報を常時監視
- ・クローズドループ制御による高信頼性
- ・高効率化により、モーター発熱低減、省エネルギー

原点復帰不要

位置決め運転中に電源が遮断されても、位置情報は保存されます。位置決め機能内蔵タイプの場合、生産ラインでの非常停止時や停電時からの復旧の際、原点復帰をしなくても位置決め運転を再開できます。



バッテリーレス

機械式センサのためバッテリーが不要です。位置情報はABZOセンサで機械的に管理されているため、電源を落としても、モーター/ドライバ間のケーブルを外しても、位置情報を保持できます。

メンテナンスの削減

バッテリーの交換が必要がなくなり、メンテナンスの手間やコストを削減できます。

自由なドライバの設置

バッテリー交換用のスペース確保も不要なため、ドライバの設置場所の制約がなく、制御盤等のレイアウト設計の自由度が上がります。

海外輸送も安心

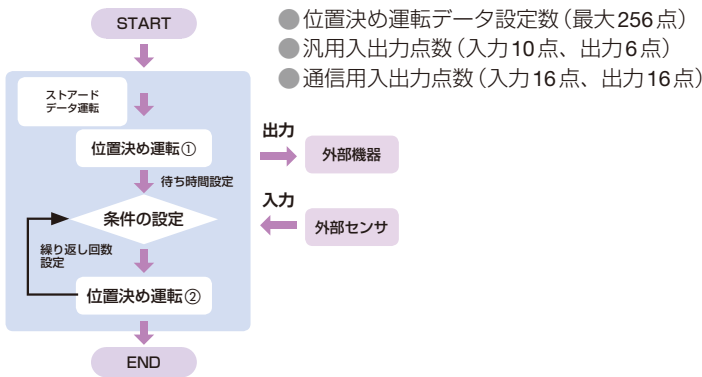
バッテリーは自己放電するため、海外輸送といった長期間の装置搬送では注意が必要です。ABZOセンサはバッテリー不要であり、位置情報の保持に期限はありません。またバッテリーを海外に輸出する際の各種規制等も考慮する必要がありません。

モーター/ドライバ間のケーブルを外しても位置保持

位置情報はABZOセンサ内で保持します。

シーケンス機能によりメインプログラムを簡略化 (位置決め機能内蔵タイプのみ)

位置決め機能内蔵タイプは、連結運転や運転間のタイマ設定、条件分岐、ループ回数などの豊富なシーケンス機能を搭載しています。上位システムのシーケンスプログラムを簡略化できます。



■ 使い方ナビのご紹介

当社WEBサイトでは、**QSTEP-AZ**シリーズの便利な機能・使い方を動画でわかりやすく紹介しています。是非ご利用ください。

[トップ](#) > [セミナー・技術情報](#) > [使い方ナビ](#)

または、

https://www.orientalmotor.co.jp/tech/video_navi/

ループ機能を使用した運転例

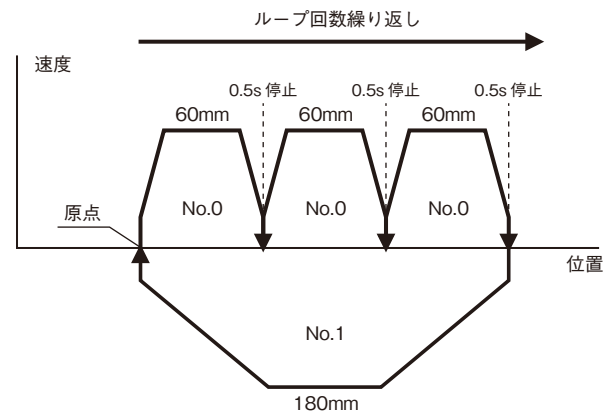
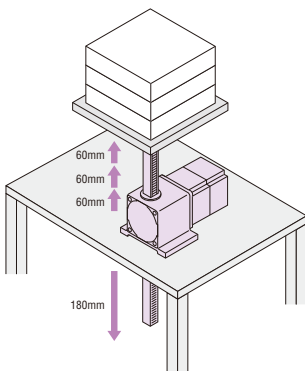
ループ機能とは、結合した運転データNoの運転を、設定した回数だけ繰り返す機能です。

リニアドモーター品名: **LM2F500AZMC-2**

ドライバ品名: **AZD-AD**

用途: バケットの昇降

運転条件: 60mm移動、0.5秒停止を3回繰り返した後、原点に移動させたい。
PLCを使わずに簡単におこないたい。



サポートソフトMEXE02の設定例

「運転データ」に速度や移動量を設定します。

● 運転データ




	名前	方式	位置 [mm]	速度 [mm/s]	起動電流 [%]	運転終了遅延 [s]	結合	結合先	カウント(Loop)	位置オフセット(Loop)	終了(Loop)
No.0		相対位置決め(指令位置基準)	60.00	60.00	0	0.500	自動順送		loop 3{	0.00	}L-End
No.1		絶対位置決め	0.00	60.00	0	0.000	結合無		-	0.00	-

移動量設定
停止時間設定
繰り返し回数設定

目的に合わせて選べるドライバ。

AC : 単相100-120V、単相/三相200-240V入力

DC : DC24/48V入力

インターフェース	ドライバ種類(ドライバタイプ名)		
	 単軸ドライバ	 miniドライバ	 多軸ドライバ
EtherCAT	AC DC EtherCAT ドライブプロファイル対応*1	DC EtherCAT ドライブプロファイル対応*1	DC EtherCAT ドライブプロファイル対応*1
EtherNet/IP	AC DC EtherNet/IP対応	DC EtherNet/IP対応	—
PROFINET	AC DC PROFINET対応	DC PROFINET対応	—
MECHATROLINK	AC MECHATROLINK-Ⅲ対応	DC RS-485通信タイプ*2	DC MECHATROLINK-Ⅲ対応
SSCNETⅢ/H	AC SSCNETⅢ/H対応	—	DC SSCNETⅢ/H対応
CC-Link	AC DC 位置決め機能内蔵タイプ*2	DC RS-485通信タイプ*2	—
Modbus (RTU)	AC DC 位置決め機能内蔵タイプ	DC RS-485通信タイプ	—
パルス	AC DC パルス列入カタイプ RS-485通信付きパルス列入カタイプ	—	—
I/O	AC DC 位置決め機能内蔵タイプ	—	—

*1 EtherCATドライブプロファイル対応ドライバは、公式なEtherCATコンフォーマンテストに合格しています。

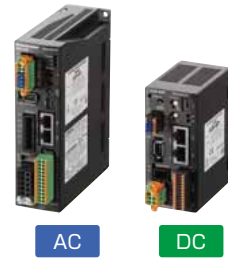
*2 別売のネットワークコンバータ(ゲートウェイ)を併用することで、CC-LinkやMECHATROLINKによる制御が可能です。

単軸ドライバ

インターフェースの種類、電源入力の種類が豊富です。
高トルクを発揮できるAC電源入力ドライバは、位置決め時間の短縮に貢献します。
コンパクトサイズのDC電源入力ドライバは、装置の小型化、省スペース化、軽量化に貢献します。
目的や用途に合わせてご確認ください。

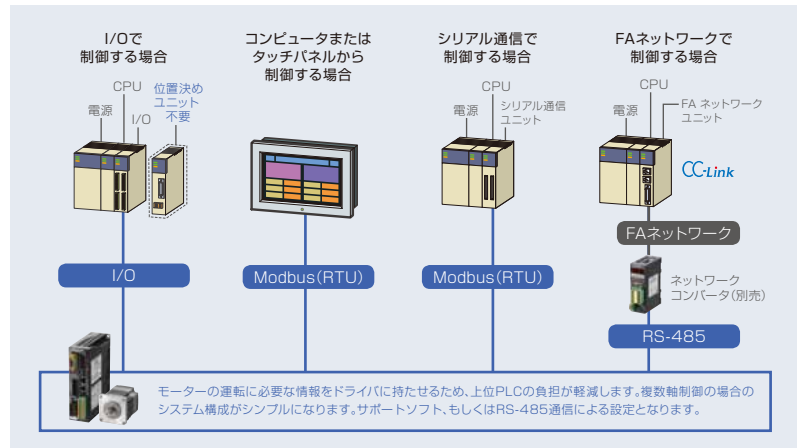
●ネットワーク対応ドライバ

全世界で使用されている、主要な産業用ネットワークに対応しています。
装置情報の一元管理、省配線などに貢献します。
対応インターフェース：EtherCAT、EtherNet/IP、PROFINET、MECHATROLINK-III、SSCNET III/H、Modbus (RTU)



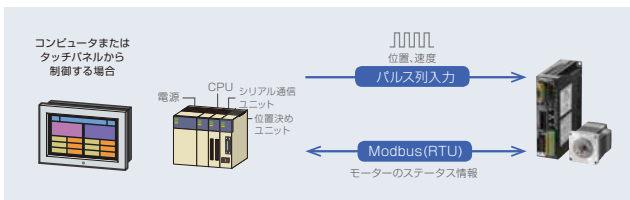
●位置決め機能内蔵タイプ **C-FLEX**

- 「位置」や「速度」などの運転データをドライバに設定し、I/Oユニットなどで運転データの選択と実行をおこないます。運転データは最大256点まで登録できます。
- I/O、Modbus (RTU)、ネットワークコンバータ (ゲートウェイ) のいずれかの方法で制御できます。ネットワークコンバータを併用するとCC-Linkによる制御が可能です。



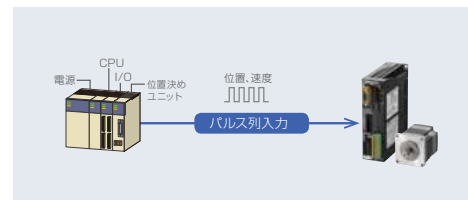
●RS-485通信付きパルス列入力タイプ

ドライバに入力されたパルス信号に応じて、運転を実行します。
モーターのステータス情報 (位置、速度、トルク、アラーム、温度など) を、RS-485通信でモニタできます。



●パルス列入力タイプ

ドライバに入力されたパルス信号に応じて、運転を実行します。
アラーム履歴の確認や各種状態を、サポートソフト **MEXE02** でモニタできます。



mini ドライバ

小型・軽量を追求しました。狭いスペースにも設置できます。
バッテリー電源で使用できるワイドな電圧仕様のため、自走装置への組み込みにも適しています。



mobi モバイルオートメーション対応製品

「モバイルオートメーション対応製品」は、バッテリー駆動・小型軽量を共通コンセプトとする製品群です。自走装置や移動設備への搭載に最適で、今後一層求められる自由自在な自動化ライン、モバイルオートメーションの実現に貢献します。

- 製品の詳細については、それぞれの個別カタログをご覧ください。

多軸ドライバ

ドライバ1台で複数軸 (最大4軸) を制御できます。上位制御機器や電源との接続がドライバ1台に集約されるため、省スペース化、省配線化に貢献します。



サポートソフトMEXE02による簡単駆動

サポートソフト **MEXE02** を使用することにより、データの設定や実際の駆動、また各種モニタ機能による確認が、パソコン上で簡単におこなえます。

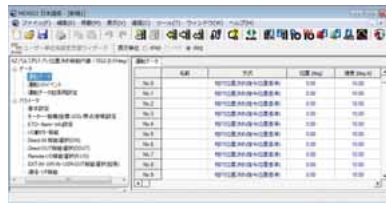
サポートソフト MEXE02

サポートソフトは当社WEBサイトからダウンロードできます。



● 運転データ/パラメータ設定

運転データやパラメータの設定が、パソコン上で簡単におこなえます。また設定データを保存できるので、ドライバを交換したときなど、保存したデータを転送するだけで同じ設定にできます。



● ティーチング・リモート運転

サポートソフト上や手で位置合わせをおこない、運転指令情報としてドライバに取り込むことが可能です。装置立ち上げ時にご活用ください。



● マルチモニタリング対応のため、モニタしながらリモート運転をおこなったり、ティーチングすることができます。

各種モニタ機能

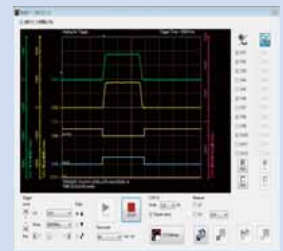
● I/Oモニタ

ドライバに配線されているI/Oの状態が、パソコン上で確認できます。配線後のI/Oチェックや、動作時のI/Oチェックにご使用ください。



● 波形モニタ

オシロスコープのようなイメージで、モーターの運転状態(指令速度、モーター負荷率など)を確認することができます。装置の立上げ・調整時などにご使用ください。



● アラームモニタ

異常が発生したときに、異常の内容と対処方法が確認できます。



ラインアップ

リニアドモーター／リニアヘッド＋ギヤードモーター

シリーズ	ラック移動方向	取付角寸法 [mm]	タイプ	電源入力	可搬質量 [kg]	使用速度範囲 [mm/s]	ストローク [mm]	モーター	電磁ブレーキ		
Lシリーズ AZシリーズ搭載	水平 (Bタイプ) 	60	高速	AC	7	0~500	100~800	AZM66	なし/付		
					10	0~250					
				DC	5	0~200					
			10		0~100						
			垂直 (Fタイプ) 	80	高速	AC	7			0~500	100~1000
							20			0~250	
	DC	7				0~150					
		20			0~60						
	高可搬質量	AC			70	0~40					
					100	0~20					
		DC	50	0~20							
	100		0~10								
NEW LJリニアヘッド AZシリーズ組み合わせ	水平/垂直 どちらも取付可能 	90	-	AC	25	0~500	100~700	AZM98-TS10			
					65	0~200		AZM98-TS20			
					35	0~282		AZM98-TS20			
					130	0~50		AZM98-TS30			
					55	0~188		AZM98-TS30			
					200	0~40		AZM98-TS30			

ドライバ

	タイプ	電源電圧
	位置決め機能内蔵タイプ CFLEX	単相 100-120V 単相/三相 200-240V DC24/48V
	RS-485通信付き パルス列入力タイプ	
	パルス列入力タイプ	
	ネットワーク対応ドライバ EtherCAT EtherNet/IP PROFINET	単相 100-120V 単相/三相 200-240V DC24/48V
	MECHATROLINK SSCNET III/H	単相 100-120V 単相/三相 200-240V
	ネットワーク対応ドライバ* EtherCAT EtherNet/IP PROFINET Modbus (RTU)	DC24/48V
	ネットワーク対応多軸ドライバ* EtherCAT MECHATROLINK SSCNET III/H	DC24/48V

αSTEP AZシリーズは、個別カタログをご用意しています。製品の選定にあたっては、個別カタログ (V-184) を合わせてお使いください。



*製品の詳細は当社WEBサイトをご覧ください。

ご注意

- AC電源入力 高可搬質量タイプ ストローク700mm以上のリニアドモーターは、AZシリーズ SSCNET III/H対応ドライバとは組み合わせできません。
- DC電源入力 取付角寸法80mm 高可搬質量タイプ ストローク1000mmのリニアドモーターは、AZシリーズ多軸ドライバ SSCNET III/H対応とは組み合わせできません。

組み合わせ一覧

■ AC 電源入力

種類	シリーズ	品名
リニアドモーター	Lシリーズ AZシリーズ搭載	LM2□AZAC-□ LM2□AZMC-□ LM4□AZAC-□ LM4□AZMC-□
	LJリニアヘッド AZシリーズ組み合わせ	AGL5H18-□/AZM98AC-TS□□ AGL5H18-□/AZM98MC-TS□□

+

種類	タイプ	品名
ドライバ	位置決め機能内蔵タイプ	AZD-AD、AZD-CD
	RS-485通信付きパルス列入カタイプ	AZD-AX、AZD-CX
	パルス列入カタイプ	AZD-A、AZD-C
	EtherNet/IP対応	AZD-AEP、AZD-CEP
	EtherCATドライブプロファイル対応	AZD-AED、AZD-CED
	PROFINET対応	AZD-APN、AZD-CPN
	MECHATROLINK-Ⅲ対応	AZD-AM3、AZD-CM3
SSCNETⅢ/H対応	AZD-AS3、AZD-CS3	

+

種類	タイプ	品名
接続ケーブルセット/ 可動接続ケーブルセット	接続ケーブルセット	モーター/エンコーダ用：CC◇◇◇VZF モーター/エンコーダ/電磁ブレーキ用：CC◇◇◇VZFB
	可動接続ケーブルセット	モーター/エンコーダ用：CC◇◇◇VZR モーター/エンコーダ/電磁ブレーキ用：CC◇◇◇VZRB

●品名中の記号には、以下の種類を表す文字や数字が入る場合があります。

- ：ラック移動方向
- ：ラック最高速度
- ：減速比
- ：ケーブル引き出し方向
- ：ストローク
- ◇：ケーブル長さ

■ DC 電源入力

種類	シリーズ	品名
リニアドモーター	Lシリーズ AZシリーズ搭載	LM2□AZAK-□ LM2□AZMK-□ LM4□AZAK-□ LM4□AZMK-□

+

種類	タイプ	品名
ドライバ	位置決め機能内蔵タイプ	AZD-KD
	RS-485通信付きパルス列入カタイプ	AZD-KX
	パルス列入カタイプ	AZD-K
	EtherNet/IP対応	AZD-KEP
	EtherCATドライブプロファイル対応	AZD-KED
PROFINET対応	AZD-KPN	

+

種類	タイプ	品名
接続ケーブルセット/ 可動接続ケーブルセット	接続ケーブルセット	モーター/エンコーダ用：CC◇◇◇VZF2 モーター/エンコーダ/電磁ブレーキ用：CC◇◇◇VZFB2
	可動接続ケーブルセット	モーター/エンコーダ用：CC◇◇◇VZR2 モーター/エンコーダ/電磁ブレーキ用：CC◇◇◇VZRB2

●品名中の記号には、以下の種類を表す文字や数字が入る場合があります。

- ：ラック移動方向
- ：ラック最高速度
- ：ストローク
- ◇：ケーブル長さ

仕様表の見方

仕様

取付角寸法	60 mm		80 mm	
アクチュエータ品名	標準 LM2□500AZAC-□		LM4□500AZAC-□	
	電磁ブレーキ付 LM2□500AZMC-□		LM4□500AZMC-□	
ドライバ品名	AZD-A◇、AZD-C◇			
搭載モーター(AZシリーズ)	AZM66			
① 最高速度	mm/s	500		
② 可搬質量	kg	10 (250 mm/s) 7 (500 mm/s)	20 (250 mm/s) 7 (500 mm/s)	
③ 最大加速度	m/s ²	1		
④ 推力*1	N	110 (250 mm/s) 77 (500 mm/s)	220 (250 mm/s) 77 (500 mm/s)	
⑤ 押し当て力	N	110	220	
⑥ 保持力	N	110	220	
⑦ 最小移動量	mm	0.01		
⑧ ローター慣性モーメント	J : kg·m ²	370×10 ⁻⁷ (530×10 ⁻⁷)*2		
⑨ ストローク	mm	100、200、300、400、500、600、700、800	100、200、300、400、500、600、700、800、900、1000	
主電源	リニアドモーターと組み合わせたときのドライバ電流仕様は、51ページ「 ■ ドライバ仕様」			
制御電源	ご確認ください。			

●製品によって、使い方に制限や注意が必要な場合があります。詳細は各製品ページの注記をご確認ください。

- ① 最高速度
可搬質量を搬送できる最高速度です。
- ② 可搬質量
仕様の運転性能で動かすことのできる質量です。
- ③ 最大加速度
可搬質量を搬送できる最大の加速度です。
- ④ 推力
等速運転時、ラックが負荷を押し進められる力です。
- ⑤ 押し当て力
押し当て運転中に、負荷に押し当たった時の加圧力です。
- ⑥ 保持力
通電時、モーター停止時の保持力および、電磁ブレーキ動作状態の保持力の値です。
- ⑦ 最小移動量
ラックが移動する最小の移動量です。(出荷時設定の値です)
- ⑧ ローター慣性モーメント
搭載モーター内部の回転子(ローター)の慣性モーメントです。
- ⑨ ストローク
負荷を搬送、押し引きできる最大の距離です。

ラック・ピニオンシステム

Lシリーズ α STEP AZシリーズ搭載
AC電源入力

この製品に関する技術資料、法令・規格については当社WEBサイトをご覧ください。

■品名の見方

●リニアドモーター

LM 4 F 500 AZ M C - 1

① ② ③ ④ ⑤ ⑥ ⑦ ⑧

①	シリーズ	LM : Lシリーズ リニアドモーター
②	取付角寸法	2 : 60 mm 4 : 80 mm
③	ラック移動方向	F : 取付脚面に対して垂直 B : 取付脚面に対して平行
④	ラック最高速度	40 : 40 mm/s 90 : 90 mm/s 500 : 500 mm/s
⑤	搭載モーター	AZ : AZシリーズ
⑥	モーター部形状	A : 標準 M : 電磁ブレーキ付
⑦	モーター仕様	C : AC電源入力仕様
⑧	ストローク	1 : 100 mm 2 : 200 mm 3 : 300 mm 4 : 400 mm 5 : 500 mm 6 : 600 mm 7 : 700 mm 8 : 800 mm 9 : 900 mm 10 : 1000 mm

種類と価格

●リニアドモーター

◇高速タイプ



取付角寸法	品名	定価
60 mm	LM2□500AZAC-1	75,300円
	LM2□500AZAC-2	75,900円
	LM2□500AZAC-3	75,900円
	LM2□500AZAC-4	76,400円
	LM2□500AZAC-5	77,000円
	LM2□500AZAC-6	78,100円
	LM2□500AZAC-7	80,300円
	LM2□500AZAC-8	84,700円
80 mm	LM4□500AZAC-1	80,100円
	LM4□500AZAC-2	80,700円
	LM4□500AZAC-3	80,700円
	LM4□500AZAC-4	81,200円
	LM4□500AZAC-5	81,200円
	LM4□500AZAC-6	82,300円
	LM4□500AZAC-7	83,400円
	LM4□500AZAC-8	88,900円
	LM4□500AZAC-9	91,100円
	LM4□500AZAC-10	93,300円

◇高速タイプ 電磁ブレーキ付



取付角寸法	品名	定価
60 mm	LM2□500AZMC-1	97,300円
	LM2□500AZMC-2	97,900円
	LM2□500AZMC-3	97,900円
	LM2□500AZMC-4	98,400円
	LM2□500AZMC-5	99,000円
	LM2□500AZMC-6	100,100円
	LM2□500AZMC-7	102,300円
	LM2□500AZMC-8	106,700円
80 mm	LM4□500AZMC-1	102,100円
	LM4□500AZMC-2	102,700円
	LM4□500AZMC-3	102,700円
	LM4□500AZMC-4	103,200円
	LM4□500AZMC-5	103,200円
	LM4□500AZMC-6	104,300円
	LM4□500AZMC-7	105,400円
	LM4□500AZMC-8	110,900円
	LM4□500AZMC-9	113,100円
	LM4□500AZMC-10	115,300円

◇高可搬質量タイプ



取付角寸法	品名	定価
60 mm	LM2□90AZAC-1	77,000円
	LM2□90AZAC-2	77,500円
	LM2□90AZAC-3	77,500円
	LM2□90AZAC-4	78,100円
	LM2□90AZAC-5	78,600円
	LM2□90AZAC-6	79,700円
	LM2□90AZAC-7	81,900円
	LM2□90AZAC-8	86,300円
80 mm	LM4□40AZAC-1	82,300円
	LM4□40AZAC-2	82,900円
	LM4□40AZAC-3	82,900円
	LM4□40AZAC-4	83,400円
	LM4□40AZAC-5	83,400円
	LM4□40AZAC-6	84,500円
	LM4□40AZAC-7	85,600円
	LM4□40AZAC-8	91,100円
	LM4□40AZAC-9	93,300円
	LM4□40AZAC-10	95,500円

◇高可搬質量タイプ 電磁ブレーキ付



取付角寸法	品名	定価
60 mm	LM2□90AZMC-1	99,000円
	LM2□90AZMC-2	99,500円
	LM2□90AZMC-3	99,500円
	LM2□90AZMC-4	100,100円
	LM2□90AZMC-5	100,600円
	LM2□90AZMC-6	101,700円
	LM2□90AZMC-7	103,900円
	LM2□90AZMC-8	108,300円
80 mm	LM4□40AZMC-1	104,300円
	LM4□40AZMC-2	104,900円
	LM4□40AZMC-3	104,900円
	LM4□40AZMC-4	105,400円
	LM4□40AZMC-5	105,400円
	LM4□40AZMC-6	106,500円
	LM4□40AZMC-7	107,600円
	LM4□40AZMC-8	113,100円
	LM4□40AZMC-9	115,300円
	LM4□40AZMC-10	117,500円

付属品

●リニアドモーター

タイプ	付属品	取扱説明書
全タイプ共通		1式

●品名中の□には、ラック移動方向を表す**F**(取付脚面に対して垂直)または**B**(取付脚面に対して平行)が入ります。

α STEP AZシリーズは、個別カタログをご用意しています。製品の選定にあたっては、個別カタログ(V-184)を合わせてお使いください。



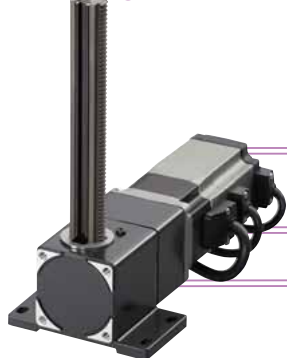
システム構成

●電磁ブレーキ付電動アクチュエータと位置決め機能内蔵タイプのドライバまたはRS-485通信付きパルス列入力タイプのドライバを組み合わせた場合

位置決め機能内蔵タイプのドライバでI/O制御または、RS-485通信で使用した場合の構成例です。リニアドモーター、ドライバ、接続ケーブルセット/可動接続ケーブルセットは、別手配です。

- 必ずご購入ください
- 必要に応じてご購入ください

●リニアドモーター



サポートソフトMEXE02

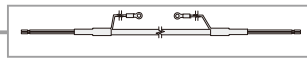


- サポートソフトMEXE02は当社WEBサイトからダウンロードいただけます。

お客様にて、必ずご用意ください。

DC24V電源
(制御用)

- DC電源用ケーブル → WEBサイト



●接続ケーブルセット → 53ページ

電磁ブレーキ用



エンコーダ用



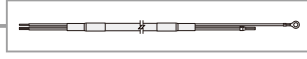
モーター用



- 接続ケーブルに継ぎ足して使用する「中継ケーブル」や可動部分に使用可能な「可動ケーブル」などいろいろな種類・長さのケーブルをご用意しています。

- AC電源用ケーブル → WEBサイト

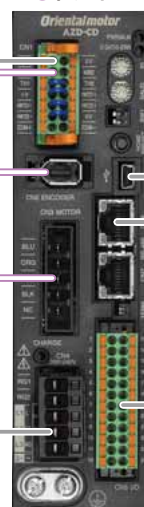
AC電源
(主電源)



お客様にて、ご用意ください。

USBケーブル

●ドライバ



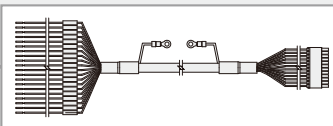
上位制御機器との接続は、I/O制御、FAネットワーク制御、Modbus制御の3方式からお選びいただけます。

上位制御機器

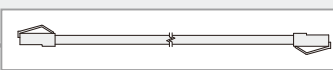
ネットワーク
コンバータ
→ 56ページ



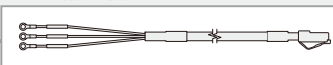
- 入出力信号用ケーブル → WEBサイト
I/O制御の場合



- RS-485通信ケーブル → WEBサイト
FAネットワーク制御の場合



- FLEX用通信ケーブル → WEBサイト
Modbus制御の場合



○アクチュエータ用周辺機器



フォトマイク
ロセンサセット
→ 40ページ

○ドライバ用周辺機器



回生抵抗
→ WEBサイト

回路製品取付金具
→ WEBサイト

コネクタカバー
→ WEBサイト

●システム構成価格例

リニアドモーター	+	ドライバ	+	ケーブル	
				接続ケーブル セット(1m)	入出力信号用ケーブル コネクタ付タイプ(1m)
LM2F90AZMC-1		AZD-CD		CC010VZFB	CC24D010C-1
99,000円		57,200円		4,800円	8,200円

●上記システム構成は一例です。他の組み合わせもございます。

●ご注意

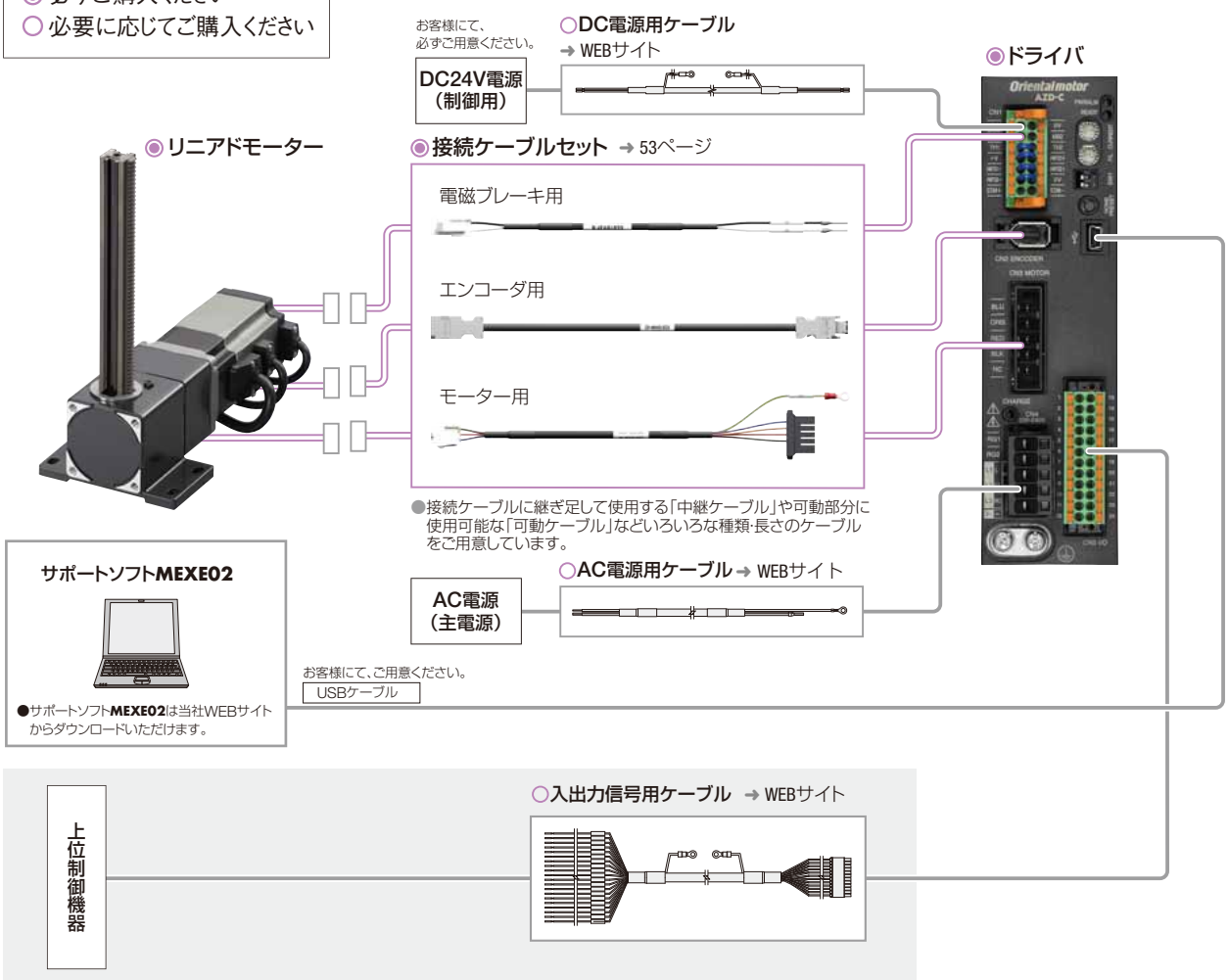
- モーターから出ているモーターケーブルおよび電磁ブレーキケーブルは、ドライバに直接接続できません。ドライバに接続する場合は、接続ケーブルをお使いください。

●電磁ブレーキ付電動アクチュエータとパルス列入力タイプのドライバを組み合わせた場合

プログラマブルコントローラ (パルス発振機能搭載) を使用した1軸のシステム構成例です。

リニアドモーター、ドライバ、接続ケーブルセット/可動接続ケーブルセットは、別手配です。

- 必ずご購入ください
- 必要に応じてご購入ください



○アクチュエータ用周辺機器

フォトマイクロセンサセット
→ 40ページ

○ドライバ用周辺機器

再生抵抗 → WEBサイト
回路製品取付金具 → WEBサイト
コネクタカバー → WEBサイト

●システム構成価格例

			ケーブル	
リニアドモーター	ドライバ		接続ケーブルセット (1 m)	入出力信号用ケーブルコネクタ付タイプ (1 m)
LM2F90AZMC-1	AZD-C	+	CC010VZFB	CC24D010C-1
99,000円	51,700円		4,800円	8,200円

●上記システム構成は一例です。他の組み合わせもございます。

☑注意

●モーターから出ているモーターケーブルおよび電磁ブレーキケーブルは、ドライバに直接接続できません。ドライバに接続する場合は、接続ケーブルをお使いください。

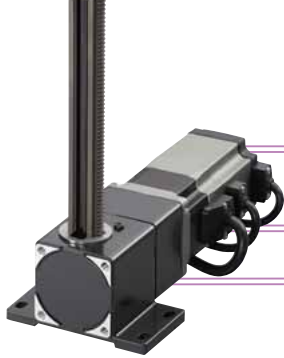
●電磁ブレーキ付電動アクチュエータとネットワーク対応ドライバを組み合わせた場合

EtherNet/IP対応ドライバでI/O制御または、EtherNet/IPで使用した場合の構成例です。

リニアドモーター、ドライバ、接続ケーブルセット/可動接続ケーブルセットは、別手配です。

- 必ずご購入ください
- 必要に応じてご購入ください

●リニアドモーター



お客様にて、必ずご用意ください。

DC24V電源
(制御用)

○DC電源用ケーブル
→ WEBサイト

●接続ケーブルセット → 53ページ

電磁ブレーキ用



エンコーダ用



モーター用



●接続ケーブルに継ぎ足して使用する「中継ケーブル」や可動部分に使用可能な「可動ケーブル」などいろいろな種類・長さのケーブルをご用意しています。

○AC電源用ケーブル → WEBサイト

AC電源
(主電源)



●ドライバ



サポートソフトMEXE02



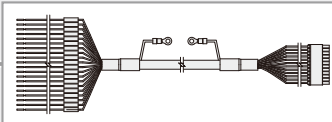
●サポートソフトMEXE02は当社WEBサイトからダウンロードいただけます。

お客様にて、
ご用意ください。
USBケーブル

上位制御機器

お客様にて、
ご用意ください。
EtherNet/IP通信ケーブル

○入出力信号用ケーブル → WEBサイト
I/O制御の場合



EtherNet/IP

○アクチュエータ用周辺機器



フォトマイクロ
センサセット
→ 40ページ

○ドライバ用周辺機器



回生抵抗
→ WEBサイト



回路製品取付金具
→ WEBサイト



コネクタカバー
→ WEBサイト

●システム構成価格例

リニアドモーター	+	ドライバ	+	ケーブル	
				接続ケーブル セット (1 m)	入出力信号用ケーブル コネクタ付タイプ (1 m)
LM2F90AZMC-1		AZD-CEP		CC010VZFB	CC24D010C-1
99,000円		62,700円		4,800円	8,200円

●上記システム構成は一例です。他の組み合わせもございます。

ご注意

●モーターから出ているモーターケーブルおよび電磁ブレーキケーブルは、ドライバに直接接続できません。ドライバに接続する場合は、接続ケーブルをお使いください。

高速タイプ

仕様

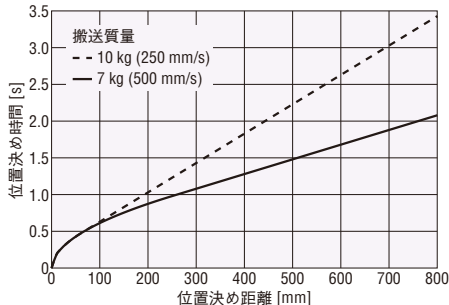
取付角寸法	60 mm		80 mm	
アクチュエータ品名	標準	LM2□500AZAC-■	LM4□500AZAC-■	
	電磁ブレーキ付	LM2□500AZMC-■	LM4□500AZMC-■	
ドライバ品名	AZD-A◇、AZD-C◇			
搭載モーター(AZシリーズ)	AZM66			
最高速度	mm/s	500		
可搬質量	kg	10(250 mm/s) 7(500 mm/s)	20(250 mm/s) 7(500 mm/s)	
最大加速度	m/s ²	1		
推力*1	N	110(250 mm/s) 77(500 mm/s)	220(250 mm/s) 77(500 mm/s)	
押し当て力	N	110		
保持力	通電時	110		
	電磁ブレーキ付	110		
最小移動量	mm	0.01		
ローター慣性モーメント	J : kg·m ²	370×10 ⁻⁷ (530×10 ⁻⁷)*2		
ストローク	mm	100、200、300、400、500、600、700、800	100、200、300、400、500、600、700、800、900、1000	
主電源	リニアドモーターと組み合わせたときのドライバ電流仕様は、51ページ「 ■ ドライバ仕様」をご確認ください。			
制御電源				

- 品名中の□には、ラックの移動方向を表す**F**(取付脚面に対して垂直)または**B**(取付脚面に対して平行)が入ります。品名中の■には、ストロークを表す数字が入ります。品名中の◇には、ドライバの種類を表す文字が入ります。ドライバの品名は12ページ「組み合わせ一覧」をご確認ください。
- ラックを上下方向に動かす場合、駆動できる負荷質量は、可搬質量からラック質量を引いた値になります。ラック質量については、外形図をご覧ください。
- *1 負荷推力に負荷の加速推力を加えた値が、推力の値を超えないようにしてください。
- *2 ()内は、電磁ブレーキ付を接続したときの値です。

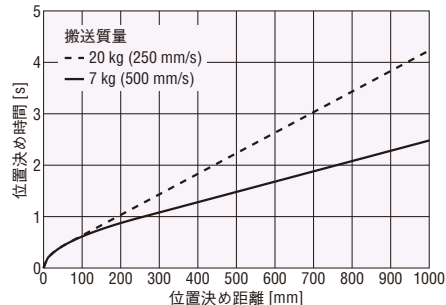
位置決め距離—位置決め時間

位置決め距離から、位置決め時間(目安)を確認します。
位置決め時間は搬送質量により異なります。

LM2



LM4

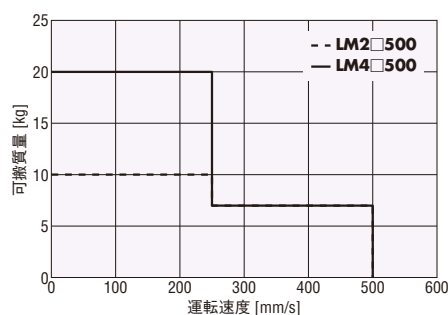


繰り返し位置決め精度(参考値)

可搬質量時の実測値です。負荷、駆動条件、取付方向により変化します。

品名	ラック移動方向	繰り返し位置決め精度 [mm]
LM2	水平	±0.25
LM4		
LM2	垂直	±0.07
LM4		

運転速度—可搬質量



ご注意

- 運転速度—可搬質量特性は、当社測定条件によるデータです。電源電圧や周囲温度などの条件で特性が変化する場合があります。
- 駆動条件によっては、モーターが著しく発熱する場合があります。ABZOセンサを保護するため、モーターケース温度は80°C以下でお使いください。(UL/CSA規格取得時は、モーター部の耐熱クラスはA種のため75°C以下となります。)

高可搬質量タイプ

仕様

取付角寸法	60 mm		80 mm	
アクチュエータ品名	標準	LM2□90AZAC-■		LM4□40AZAC-■
	電磁ブレーキ付	LM2□90AZMC-■		LM4□40AZMC-■
ドライバ品名	AZD-A◇、AZD-C◇			
搭載モーター(AZシリーズ)	AZM66			
最高速度	mm/s	90	40	
可搬質量	kg	30	100(20 mm/s) 70(40 mm/s)	
最大加速度	m/s ²	0.187	0.074	
推力*1	N	306	1008(20 mm/s) 705(40 mm/s)	
押し当て力	N	306	1008	
保持力	通電時	N	306	
	電磁ブレーキ付	N	306	
最小移動量	mm	0.001		
ローター慣性モーメント	J : kg·m ²	370×10 ⁻⁷ (530×10 ⁻⁷)*2		
ストローク	mm	100、200、300、400、500、600、700、800	100、200、300、400、500、600、700、800、 900、1000	
主電源	リニアドモーターと組み合わせたときのドライバ電流仕様は、51ページ「 ■ ドライバ仕様」でご確認ください。			
制御電源				

- 品名中の□には、ラックの移動方向を表す**F**(取付脚面に対して垂直)または**B**(取付脚面に対して平行)が入ります。品名中の■には、ストロークを表す数字が入ります。品名中の◇には、ドライバの種類を表す文字が入ります。ドライバの品名は12ページ「組み合わせ一覧」でご確認ください。
- ラックを上下方向に動かす場合、駆動できる負荷質量は、可搬質量からラック質量を引いた値になります。ラック質量については、外形図をご覧ください。
- *1 負荷推力に負荷の加速推力を加えた値が、推力の値を超えないようにしてください。
- *2 ()内の値は、電磁ブレーキ付を接続したときの値です。

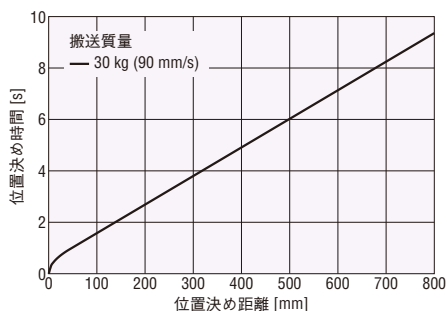
ご注意

- 高可搬質量タイプストローク700 mm以上のリニアドモーターは、**AZ**シリーズ SSCNET III / H対応ドライバとは組み合わせできません。

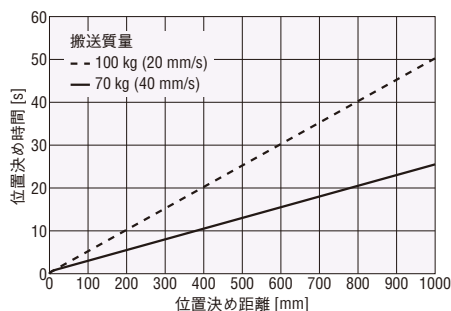
位置決め距離—位置決め時間

位置決め距離から、位置決め時間(目安)を確認します。
位置決め時間は搬送質量により異なります。

LM2



LM4

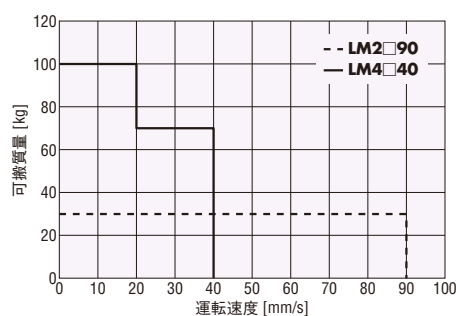


繰り返し位置決め精度(参考値)

可搬質量時の実測値です。負荷、駆動条件、取付方向により変化します。

品名	ラック移動方向	繰り返し位置決め精度 [mm]
LM2	水平	±0.25
LM4		
LM2	垂直	±0.07
LM4		

運転速度—可搬質量



ご注意

- 運転速度—可搬質量特性は、当社測定条件によるデータです。電源電圧や周囲温度などの条件で特性が変化する場合があります。
- 駆動条件によっては、モーターが著しく発熱する場合があります。ABZOセンサを保護するため、モーターケース温度は80°C以下でお使いください。(UL/CSA規格取得時は、モーター部の耐熱クラスはA種のため75°C以下となります。)

電磁ブレーキ部仕様

品名	LM2	LM4
型式	無励磁作動型	
電源電圧	DC24 V \pm 5%*	
電源電流	A	0.25
時間定格	連続	

*電磁ブレーキ付は、ケーブルを使用して20 m延長した場合、DC24 V \pm 4%の仕様になります。

一般仕様



		リアドモーター
耐熱クラス	130 (B) [UL/CSA 規格取得時は 105 (A) で認証されています]	
絶縁抵抗	以下の通りに DC500 V メガーにて測定した値が 100 M Ω 以上あります。 ・ケース-モーター巻線間 ・ケース-電磁ブレーキ巻線間*2	
絶縁耐圧	以下の通りに1分間印加しても異常を認めません。 ・ケース-モーター巻線間 AC1.5 kV 50 Hz または 60 Hz ・ケース-電磁ブレーキ巻線間*2 AC1.5 kV 50 Hz または 60 Hz	
使用環境	周囲温度	0~40°C (凍結のないこと)*3
	周囲湿度	85%以下 (結露しないこと)
	雰囲気	腐食性ガス・塵埃のないこと。水・油が直接かからないこと。
保護等級	IP30 (ラック可動部、コネクタ部を除く)	
非通電状態での多回転検出範囲 (モーター出力軸)	\pm 900 回転 (1,800 回転)	

*1 アクチュエータ品名ではなく、モーター品名で実施しています。

*2 電磁ブレーキ付のみ

*3 当社測定条件による

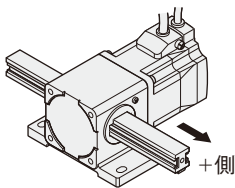
【ご注意】

- 絶縁抵抗測定および絶縁耐圧試験を行なうときは、モーターとドライバを切り離してください。また、モーターの ABZO センサ部は、これらの試験を行なわないでください。

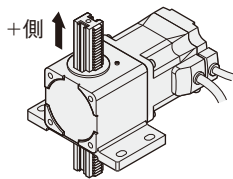
移動方向

出荷時、ラックの移動方向は次のように設定されています。

Bタイプ



Fタイプ



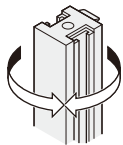
α STEP AZ シリーズは、個別カタログをご用意しています。製品の選定にあたっては、個別カタログ (V-184) を合わせてお使いください。



ラック許容回転トルク (モーメント)

品名	ラック許容回転トルク (モーメント)
LM2	0.3 N・m以下
LM4	0.5 N・m以下

- 回転トルクは、必ず許容値以下にしてください。
回転トルクがかかりすぎると、ラックブッシュの摩耗が早くなります。



回転トルク
(モーメント)

許容ラジアル荷重

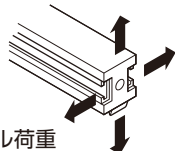
単位：N

ストローク mm	LM2□90	LM2□500	LM4□40	LM4□500
100	25	25*1	120	60*1
200	20	20*1	90	40*1
300	10	10*1	70	30*1
400	10	10*1	60	25*1
500	7	7*1	50	20*1
600	*2	*2	40	15*1
700	*2	*2	40	10*1
800	*2	*2	25	7*1
900	—	—	20	*2
1000	—	—	15	*2

- 品名中の□には、ラックの移動方向を表わす **F** (取付脚面に対して垂直) または **B** (取付脚面に対して平行) が入ります。

*1 運転速度90 mm/sまでの値です。90 mm/sを超える速度で運転するときは、ガイドなどを設けてラジアル荷重がラックへかからないようにしてください。

*2 ラックが破損するため、ガイドなどを設けてラジアル荷重がかからないようにしてください。



ラジアル荷重

ラック・ピニオンシステム

Lシリーズ α STEP AZシリーズ搭載 DC電源入力

この製品に関する技術資料、法令・規格については当社WEBサイトをご覧ください。

AC電源入力

DC電源入力

Lシリーズ α STEP AZシリーズ搭載

共通

ミニヘッド α STEP AZシリーズ組み合わせ

AC電源入力

α STEP AZシリーズドライバ

接続ケーブル/可動接続ケーブル

品名の見方

●リニアドモーター

LM 4 F 150 AZ M K - 1

① ② ③ ④ ⑤ ⑥ ⑦ ⑧

①	シリーズ	LM : Lシリーズ リニアドモーター
②	取付角寸法	2 : 60 mm 4 : 80 mm
③	ラック移動方向	F : 取付脚面に対して垂直 B : 取付脚面に対して平行
④	ラック最高速度	20 : 20 mm/s 50 : 50 mm/s 150 : 150 mm/s 200 : 200 mm/s
⑤	搭載モーター	AZ : AZ シリーズ
⑥	モーター部形状	A : 標準 M : 電磁ブレーキ付
⑦	モーター仕様	K : DC電源入力仕様
⑧	ストローク	1 : 100 mm 2 : 200 mm 3 : 300 mm 4 : 400 mm 5 : 500 mm 6 : 600 mm 10 : 1000 mm

種類と価格

- リニアドモーター
- ◇ 高速タイプ



取付角寸法	品名	定価
60 mm	LM2□200AZAK-1	75,300円
	LM2□200AZAK-2	75,900円
	LM2□200AZAK-3	75,900円
	LM2□200AZAK-4	76,400円
	LM2□200AZAK-5	77,000円
80 mm	LM4□150AZAK-1	80,100円
	LM4□150AZAK-2	80,700円
	LM4□150AZAK-3	80,700円
	LM4□150AZAK-4	81,200円
	LM4□150AZAK-5	81,200円
	LM4□150AZAK-6	82,300円
	LM4□150AZAK-10	93,300円

- ◇ 高速タイプ 電磁ブレーキ付



取付角寸法	品名	定価
60 mm	LM2□200AZMK-1	97,300円
	LM2□200AZMK-2	97,900円
	LM2□200AZMK-3	97,900円
	LM2□200AZMK-4	98,400円
	LM2□200AZMK-5	99,000円
80 mm	LM4□150AZMK-1	102,100円
	LM4□150AZMK-2	102,700円
	LM4□150AZMK-3	102,700円
	LM4□150AZMK-4	103,200円
	LM4□150AZMK-5	103,200円
	LM4□150AZMK-6	104,300円
	LM4□150AZMK-10	115,300円

- ◇ 高可搬質量タイプ



取付角寸法	品名	定価
60 mm	LM2□50AZAK-1	77,000円
	LM2□50AZAK-2	77,500円
	LM2□50AZAK-3	77,500円
	LM2□50AZAK-4	78,100円
	LM2□50AZAK-5	78,600円
80 mm	LM4□20AZAK-1	82,300円
	LM4□20AZAK-2	82,900円
	LM4□20AZAK-3	82,900円
	LM4□20AZAK-4	83,400円
	LM4□20AZAK-5	83,400円
	LM4□20AZAK-6	84,500円
	LM4□20AZAK-10	95,500円

- ◇ 高可搬質量タイプ 電磁ブレーキ付



取付角寸法	品名	定価
60 mm	LM2□50AZMK-1	99,000円
	LM2□50AZMK-2	99,500円
	LM2□50AZMK-3	99,500円
	LM2□50AZMK-4	100,100円
	LM2□50AZMK-5	100,600円
80 mm	LM4□20AZMK-1	104,300円
	LM4□20AZMK-2	104,900円
	LM4□20AZMK-3	104,900円
	LM4□20AZMK-4	105,400円
	LM4□20AZMK-5	105,400円
	LM4□20AZMK-6	106,500円
	LM4□20AZMK-10	117,500円

付属品

- リニアドモーター

タイプ	付属品	取扱説明書
全タイプ共通		1式

- 品名中の□には、ラック移動方向を表す**F**(取付脚面に対して垂直)または**B**(取付脚面に対して平行)が入ります。

αSTEP AZ シリーズは、個別カタログをご用意しています。製品の選定にあたっては、個別カタログ (V-184) を合わせてお使いください。

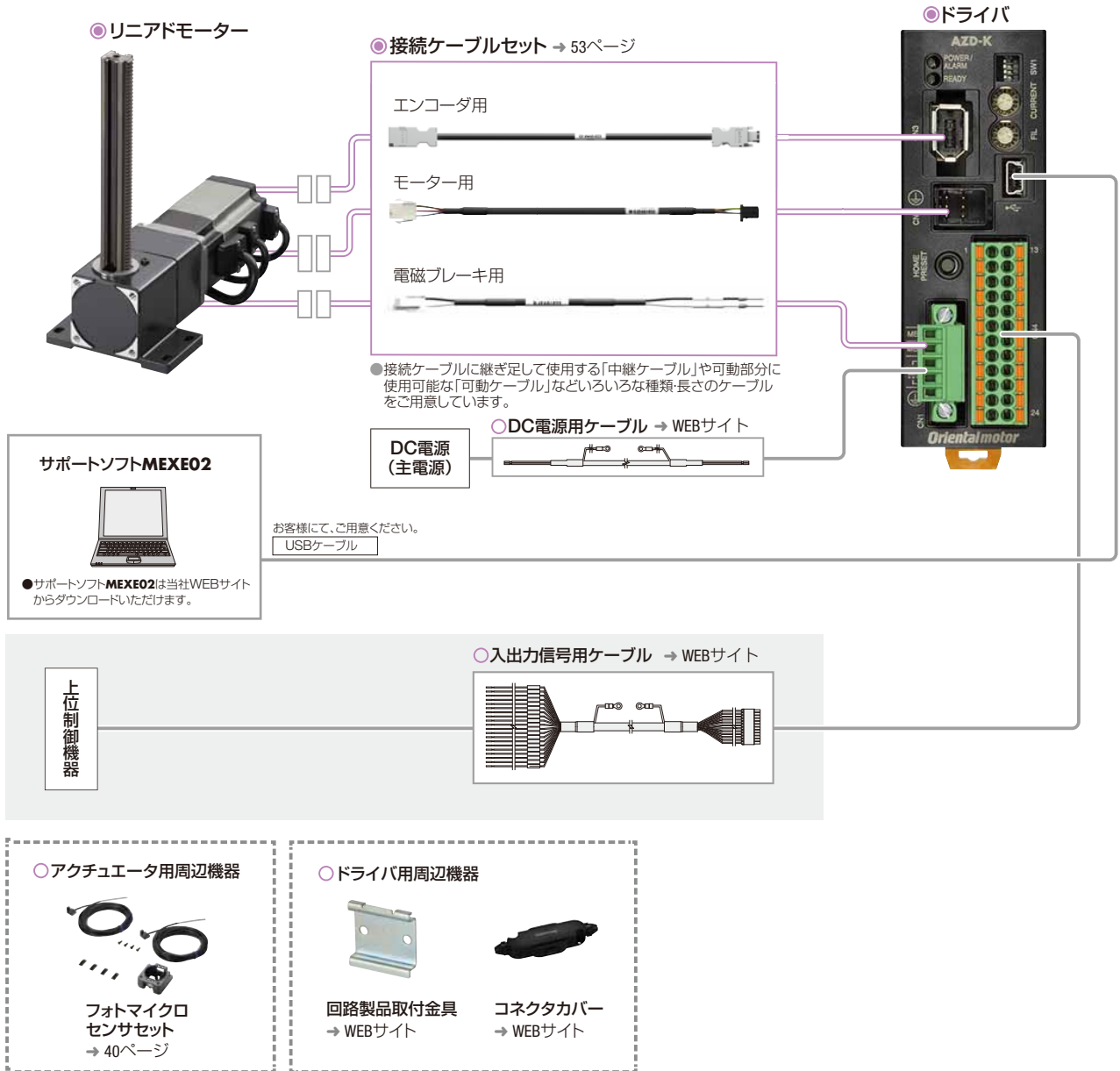


●電磁ブレーキ付電動アクチュエータとパルス列入力タイプのドライバを組み合わせた場合

プログラマブルコントローラ（パルス発振機能搭載）を使用した1軸のシステム構成例です。

リニアドモーター、ドライバ、接続ケーブルセット/可動接続ケーブルセットは、別手配です。

- 必ずご購入ください
- 必要に応じてご購入ください



●システム構成価格例

リニアドモーター	ドライバー	ケーブル	
		接続ケーブルセット (1 m)	入出力信号用ケーブルコネクタ付タイプ (1 m)
LM2F50AZMK-1	AZD-K	CC010VZFB2	CC24D010C-1
99,000円	37,400円	4,600円	8,200円

●上記システム構成は一例です。他の組み合わせもございます。

【ご注意】

●モーターから出ているモーターケーブルおよび電磁ブレーキケーブルは、ドライバに直接接続できません。ドライバに接続する場合は、接続ケーブルをお使いください。

高速タイプ

仕様

取付角寸法		60 mm	80 mm
アクチュエータ品名	標準	LM2 □ 200AZAK -■	LM4 □ 150AZAK -■
	電磁ブレーキ付	LM2 □ 200AZMK -■	LM4 □ 150AZMK -■
ドライバ品名		AZD-K ◇	
搭載モーター(AZ シリーズ)		AZM66	
最高速度	DC24V	200	150
	DC48V	250	250
可搬質量	DC24V	10(100 mm/s) 5(200 mm/s)	20(60 mm/s) 7(150 mm/s)
	DC48V	10(250 mm/s)	20(150 mm/s) 7(250 mm/s)
最大加速度		1	
推力*1	DC24V	110(100 mm/s) 55(200 mm/s)	220(60 mm/s) 77(150 mm/s)
	DC48V	110(250 mm/s)	220(150 mm/s) 77(250 mm/s)
押し当て力		N 110	
保持力	通電時	N 110	
	電磁ブレーキ付	N 110	
最小移動量		mm 0.01	
ローター慣性モーメント		J : kg·m ² 370×10 ⁻⁷ (530×10 ⁻⁷)*2	
ストローク		100、200、300、400、500	100、200、300、400、500、600、1000
主電源		リニアドモーターと組み合わせたときのドライバ電流仕様は、52ページ「 ■ ドライバ仕様」でご確認ください。	
制御電源			

●品名中の□には、ラックの移動方向を表す**F**(取付脚面に対して垂直)または**B**(取付脚面に対して平行)が入ります。

品名中の■には、ストロークを表す数字が入ります。

品名中の◇には、ドライバの種類を表す文字が入ります。ドライバの品名は12ページ「組み合わせ一覧」でご確認ください。

●ラックを上下方向に動かす場合、駆動できる負荷質量は、可搬質量からラック質量を引いた値になります。ラック質量については、外形図をご覧ください。

*1 負荷推力に負荷の加速推力を加えた値が、推力の値を超えないようにしてください。

*2 ()内は、電磁ブレーキ付を接続したときの値です。

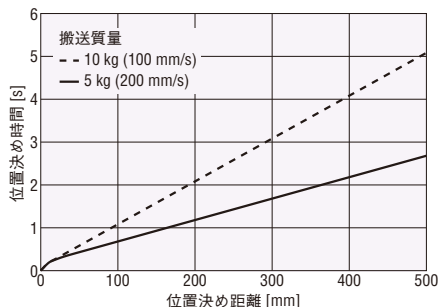
位置決め距離—位置決め時間

位置決め距離から、位置決め時間(目安)を確認します。

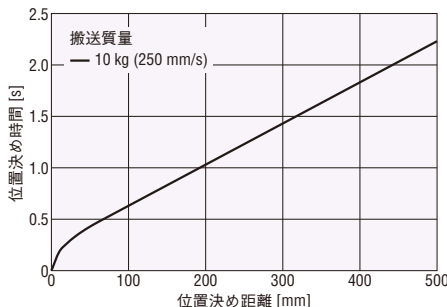
位置決め時間は搬送質量より異なります。

●LM2

DC24V

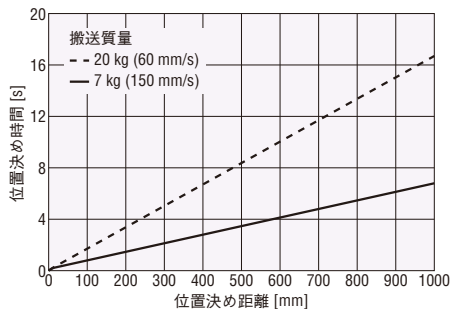


DC48V

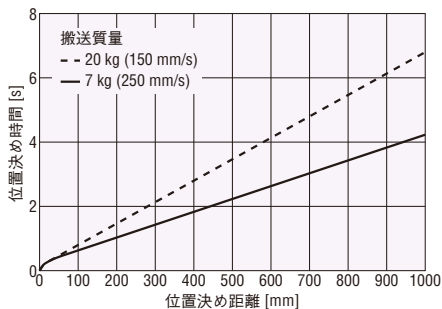


●LM4

DC24V



DC48V



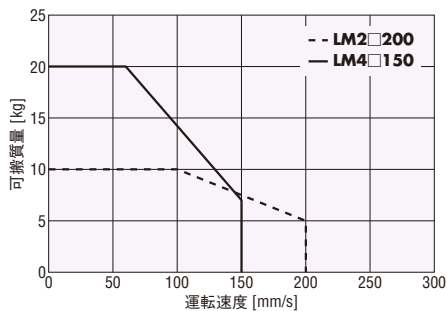
繰り返し位置決め精度 (参考値)

可搬質量時の実測値です。負荷、駆動条件、取付方向により変化します。

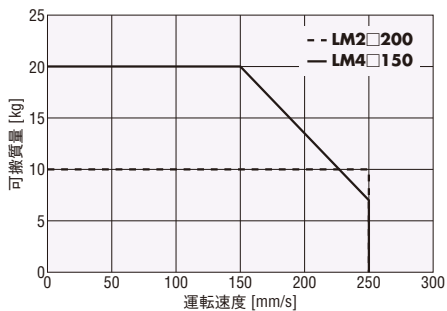
品名	ラック移動方向	繰り返し位置決め精度 [mm]
LM2	水平	±0.25
LM4		
LM2	垂直	±0.07
LM4		

運転速度—可搬質量

● DC24V



● DC48V



【ご注意】

- 運転速度—可搬質量特性は、当社測定条件によるデータです。電源電圧や周囲温度などの条件で特性が変化する場合があります。
- 駆動条件によっては、モーターが著しく発熱する場合があります。ABZO センサを保護するため、モーターケース温度は80°C以下でお使いください。(UL/CSA規格取得時は、モーター部の耐熱クラスはA種のため75°C以下となります。)

高可搬質量タイプ

仕様

取付角寸法	60 mm		80 mm	
アクチュエータ品名	標準	LM2 □ 50AZAK -□	LM4 □ 20AZAK -□	
	電磁ブレーキ付	LM2 □ 50AZMK -□	LM4 □ 20AZMK -□	
ドライバ品名	AZD-K ◇			
搭載モーター(AZシリーズ)	AZM66			
最高速度	DC24 V	mm/s	50	20
	DC48 V	mm/s	60	25
可搬質量	DC24 V	kg	30	100 (10 mm/s) 50 (20 mm/s)
		kg	30	100 (15 mm/s) 50 (25 mm/s)
	DC48 V	kg	30	100 (15 mm/s) 50 (25 mm/s)
		kg	30	100 (15 mm/s) 50 (25 mm/s)
最大加速度		m/s ²	0.187	0.074
推力*1	DC24 V	N	306	1008 (10 mm/s) 504 (20 mm/s)
	DC48 V	N	306	1008 (15 mm/s) 504 (25 mm/s)
押し当て力		N	306	1008
保持力	通電時	N	306	1008
	電磁ブレーキ付	N	306	1008
最小移動量		mm	0.001	
ローター慣性モーメント	J : kg·m ²		370×10 ⁻⁷ (530×10 ⁻⁷)*2	
ストローク		mm	100、200、300、400、500	100、200、300、400、500、600、1000
主電源	リニアドモーターと組み合わせたときのドライバ電流仕様は、52ページ「 ■ ドライバ仕様」でご確認ください。			
制御電源				

●品名中の□には、ラックの移動方向を表す**F**(取付脚面に対して垂直)または**B**(取付脚面に対して平行)が入ります。

品名中の■には、ストロークを表す数字が入ります。

品名中の◇には、ドライバの種類を表す文字が入ります。ドライバの品名は12ページ「組み合わせ一覧」でご確認ください。

●ラックを上下方向に動かす場合、駆動できる負荷質量は、可搬質量からラック質量を引いた値になります。ラック質量については、外形図をご覧ください。

*1 負荷推力に負荷の加速推力を加えた値が、推力の値を超えないようにしてください。

*2 ()内は、電磁ブレーキ付を接続したときの値です。

【ご注意】

LM4□**20AZAK**-**10**、**LM4**□**20AZMK**-**10**は、**AZ**シリーズ多軸ドライバ SSCNET Ⅲ /H 対応とは組み合わせできません。

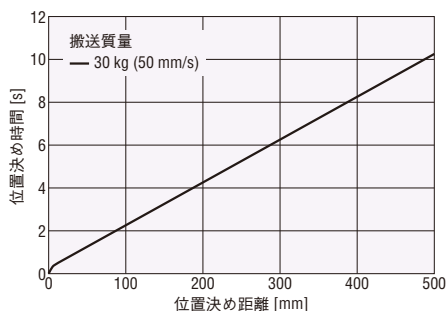
位置決め距離—位置決め時間

位置決め距離から、位置決め時間(目安)を確認します。

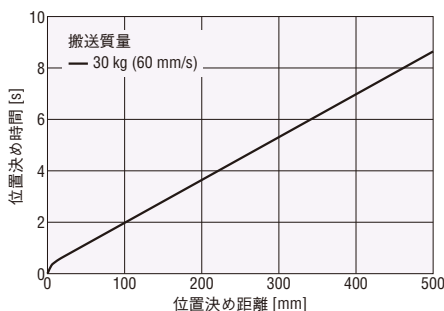
位置決め時間は搬送質量より異なります。

●LM2

DC24V

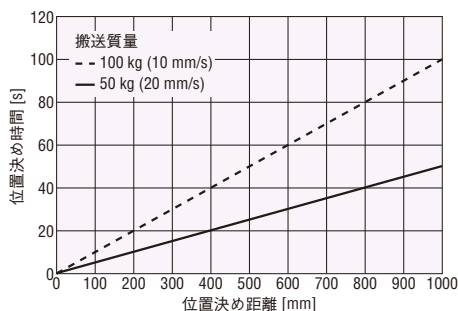


DC48V

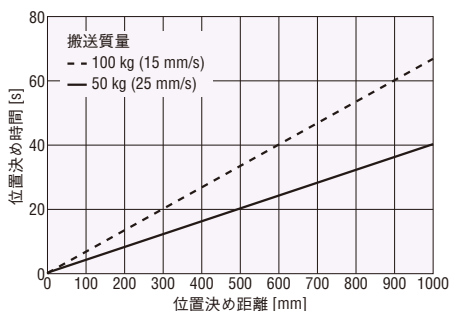


●LM4

DC24V



DC48V



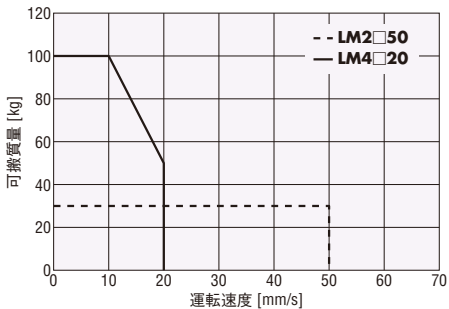
繰り返し位置決め精度(参考値)

可搬質量時の実測値です。負荷、駆動条件、取付方向により変化します。

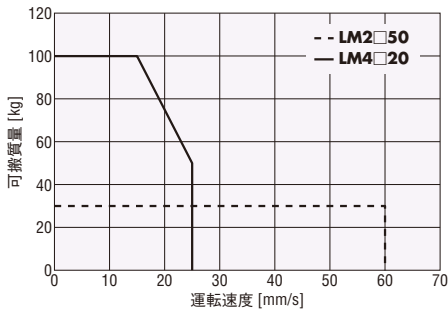
品名	ラック移動方向	繰り返し位置決め精度 [mm]
LM2	水平	±0.25
LM4		
LM2	垂直	±0.07
LM4		

運転速度—可搬質量

●DC24V



●DC48V



【ご注意】

- 運転速度—可搬質量特性は、当社測定条件によるデータです。電源電圧や周囲温度などの条件で特性が変化する場合があります。
- 駆動条件によっては、モーターが著しく発熱する場合があります。ABZO センサを保護するため、モーターケース温度は80°C以下でお使いください。(UL/CSA規格取得時は、モーター部の耐熱クラスはA種のため75°C以下となります。)

電磁ブレーキ部仕様

品名	LM2	LM4
型式	無励磁作動型	
電源電圧	DC24 V±5%*	
電源電流	A	0.25
時間定格	連続	

*電磁ブレーキ付は、ケーブルを使用して20 m延長した場合、DC24 V±4%の仕様になります。

一般仕様

CALUS[®] *1

		リニアドモーター
耐熱クラス	130(B) [UL/CSA規格取得時は105(A)で認証されています]	
絶縁抵抗	以下の通りにDC500 Vメガーにて測定した値が100 MΩ以上あります。 ・ケース—モーター巻線間 ・ケース—電磁ブレーキ巻線間*2	
絶縁耐圧	以下の通りに1分間印加しても異常を認めません。 ・ケース—モーター巻線間 AC1.0 kV 50 Hzまたは60 Hz ・ケース—電磁ブレーキ巻線間*2 AC1.0 kV 50 Hzまたは60 Hz	
使用環境	周囲温度	0~40°C (凍結のないこと)*3
	周囲湿度	85%以下 (結露しないこと)
	雰囲気	腐食性ガス・塵埃のないこと。水・油が直接かからないこと。
保護等級	IP30(ラック可動部、コネクタ部を除く)	
非通電状態での多回転検出範囲 (モーター出力軸)	±900回転(1800回転)	

*1 アクチュエータ品名ではなく、モーター品名で実施しています。

*2 電磁ブレーキ付のみ

*3 当社測定条件による

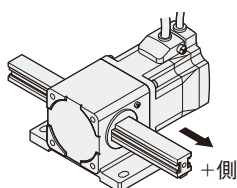
ご注意

- 絶縁抵抗測定および絶縁耐圧試験を行なうときは、モーターとドライバを切り離してください。
また、モーターのABZOセンサー部は、これらの試験を行なわないでください。

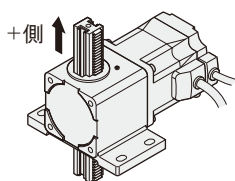
移動方向

出荷時、ラックの移動方向は次のように設定されています。

Bタイプ



Fタイプ



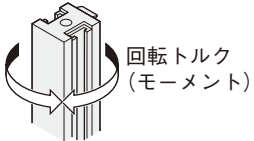
αSTEP AZシリーズは、個別カタログをご用意しています。製品の選定にあたっては、個別カタログ(V-184)を合わせてお使いください。



■ラック許容回転トルク (モーメント)

品名	ラック許容回転トルク (モーメント)
LM2	0.3 N・m以下
LM4	0.5 N・m以下

●回転トルクは、必ず許容値以下にしてください。
 回転トルクがかかりすぎると、ラックブッシュの摩耗が早くなります。



■許容ラジアル荷重

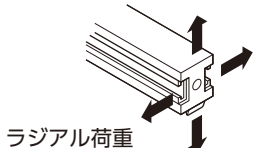
単位：N

ストローク mm	LM2□50	LM2□200	LM4□20	LM4□150
100	25	25*1	120	60*1
200	20	20*1	90	40*1
300	10	10*1	70	30*1
400	10	10*1	60	25*1
500	7	7*1	50	20*1
600	—	—	40	15*1
1000	—	—	15	*2

●品名中の□には、ラックの移動方向を表わす **F** (取付脚面に対して垂直) または **B** (取付脚面に対して平行) が入ります。

*1 運転速度 90 mm/s までの値です。90 mm/s を超える速度で運転するときは、ガイドなどを設けてラジアル荷重がラックへかからないようにしてください。

*2 ラックが破損するため、ガイドなどを設けてラジアル荷重がかからないようにしてください。



外形図 (単位mm)

● LM2 Bタイプ

◇取付角寸法60mm 高速タイプ

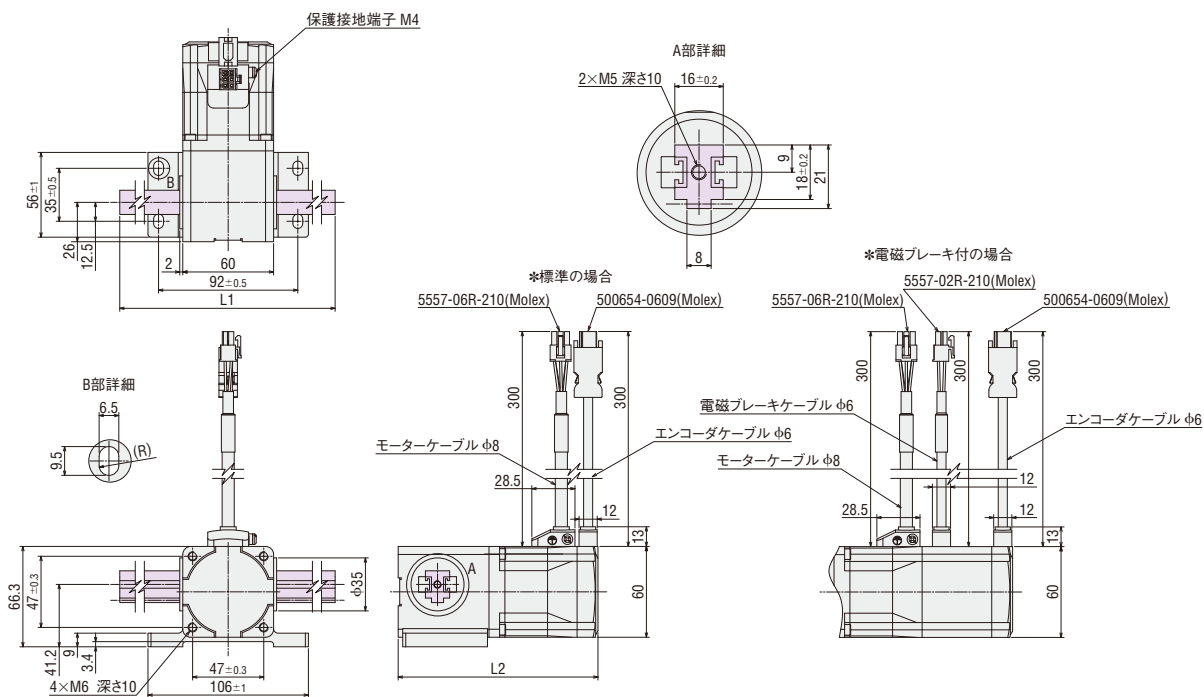
2D & 3D CAD

ストローク mm	品名		L1	L2	質量(ラック質量を含む) kg	ラック質量 kg	2D CAD
	AC電源入力	DC電源入力					
100	LM2B500AZAC-1	LM2B200AZAK-1	229.4	132	1.9	0.5	D7818
200	LM2B500AZAC-2	LM2B200AZAK-2	330.0		2.0	0.6	D7819
300	LM2B500AZAC-3	LM2B200AZAK-3	430.4		2.2	0.8	D7820
400	LM2B500AZAC-4	LM2B200AZAK-4	531.0		2.4	1.0	D7821
500	LM2B500AZAC-5	LM2B200AZAK-5	631.5		2.6	1.2	D7822
600	LM2B500AZAC-6	-	731.4		2.8	1.4	D7823
700	LM2B500AZAC-7	-	829.5		3.0	1.6	D7824
800	LM2B500AZAC-8	-	930.4		3.2	1.8	D7825

◇取付角寸法60mm 高速タイプ 電磁ブレーキ付

2D & 3D CAD

ストローク mm	品名		L1	L2	質量(ラック質量を含む) kg	ラック質量 kg	2D CAD
	AC電源入力	DC電源入力					
100	LM2B500AZMC-1	LM2B200AZMK-1	229.4	178	2.2	0.5	D7826
200	LM2B500AZMC-2	LM2B200AZMK-2	330.0		2.3	0.6	D7827
300	LM2B500AZMC-3	LM2B200AZMK-3	430.4		2.5	0.8	D7828
400	LM2B500AZMC-4	LM2B200AZMK-4	531.0		2.7	1.0	D7829
500	LM2B500AZMC-5	LM2B200AZMK-5	631.5		2.9	1.2	D7830
600	LM2B500AZMC-6	-	731.4		3.1	1.4	D7831
700	LM2B500AZMC-7	-	829.5		3.3	1.6	D7832
800	LM2B500AZMC-8	-	930.4		3.5	1.8	D7833



●色部分は可動部です。

● **LM2 Fタイプ**

◇取付角寸法 60 mm 高速タイプ

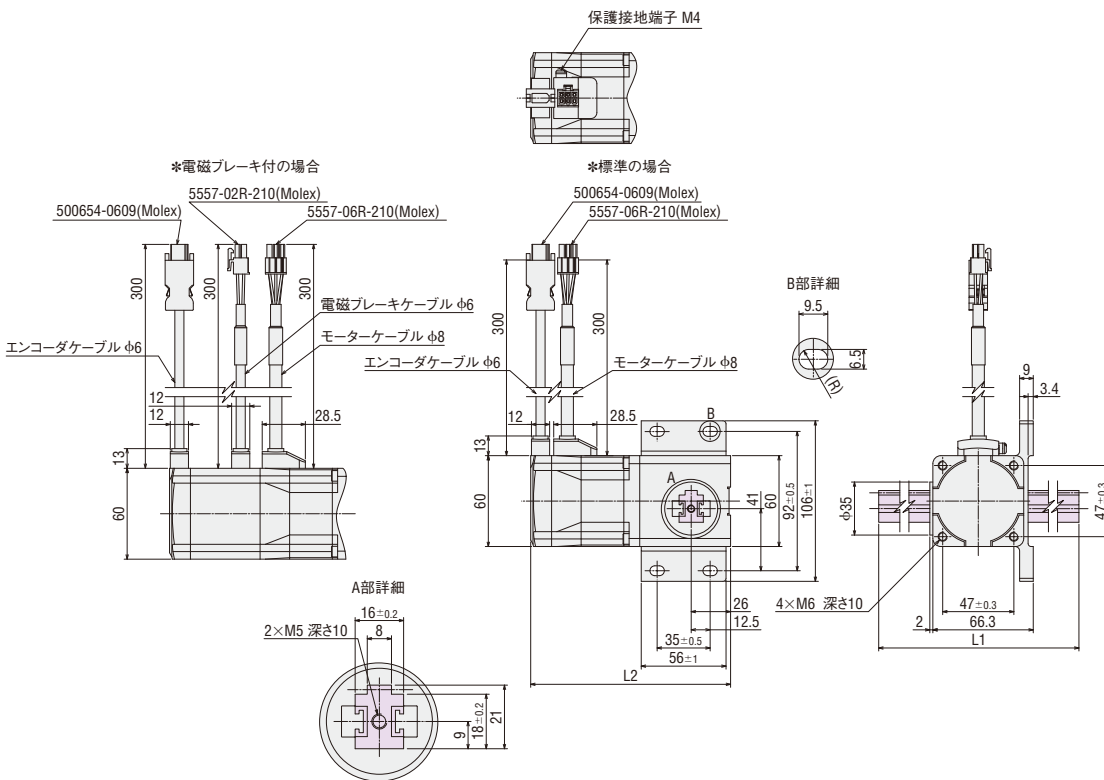
2D & 3D CAD

ストローク mm	品名		L1	L2	質量 (ラック質量を含む) kg	ラック質量 kg	2D CAD
	AC電源入力	DC電源入力					
100	LM2F500AZAC-1	LM2F200AZAK-1	229.4	132	1.9	0.5	D7786
200	LM2F500AZAC-2	LM2F200AZAK-2	330.0		2.0	0.6	D7787
300	LM2F500AZAC-3	LM2F200AZAK-3	430.4		2.2	0.8	D7788
400	LM2F500AZAC-4	LM2F200AZAK-4	531.0		2.4	1.0	D7789
500	LM2F500AZAC-5	LM2F200AZAK-5	631.5		2.6	1.2	D7790
600	LM2F500AZAC-6	-	731.4		2.8	1.4	D7791
700	LM2F500AZAC-7	-	829.5		3.0	1.6	D7792
800	LM2F500AZAC-8	-	930.4		3.2	1.8	D7793

◇取付角寸法 60 mm 高速タイプ 電磁ブレーキ付

2D & 3D CAD

ストローク mm	品名		L1	L2	質量 (ラック質量を含む) kg	ラック質量 kg	2D CAD
	AC電源入力	DC電源入力					
100	LM2F500AZMC-1	LM2F200AZMK-1	229.4	178	2.2	0.5	D7794
200	LM2F500AZMC-2	LM2F200AZMK-2	330.0		2.3	0.6	D7795
300	LM2F500AZMC-3	LM2F200AZMK-3	430.4		2.5	0.8	D7796
400	LM2F500AZMC-4	LM2F200AZMK-4	531.0		2.7	1.0	D7797
500	LM2F500AZMC-5	LM2F200AZMK-5	631.5		2.9	1.2	D7798
600	LM2F500AZMC-6	-	731.4		3.1	1.4	D7799
700	LM2F500AZMC-7	-	829.5		3.3	1.6	D7800
800	LM2F500AZMC-8	-	930.4		3.5	1.8	D7801



● 色部分は可動部です。

AC電源入力
DC電源入力
共通
LMシリーズ OSTEP AZシリーズ搭載
ユニファイド OSTEP AZシリーズ組み合わせ
AC電源入力
OSTEP AZシリーズドライバ
接続ケーブル/可動接続ケーブル

●LM2 Bタイプ

◇取付角寸法60 mm 高可搬質量タイプ

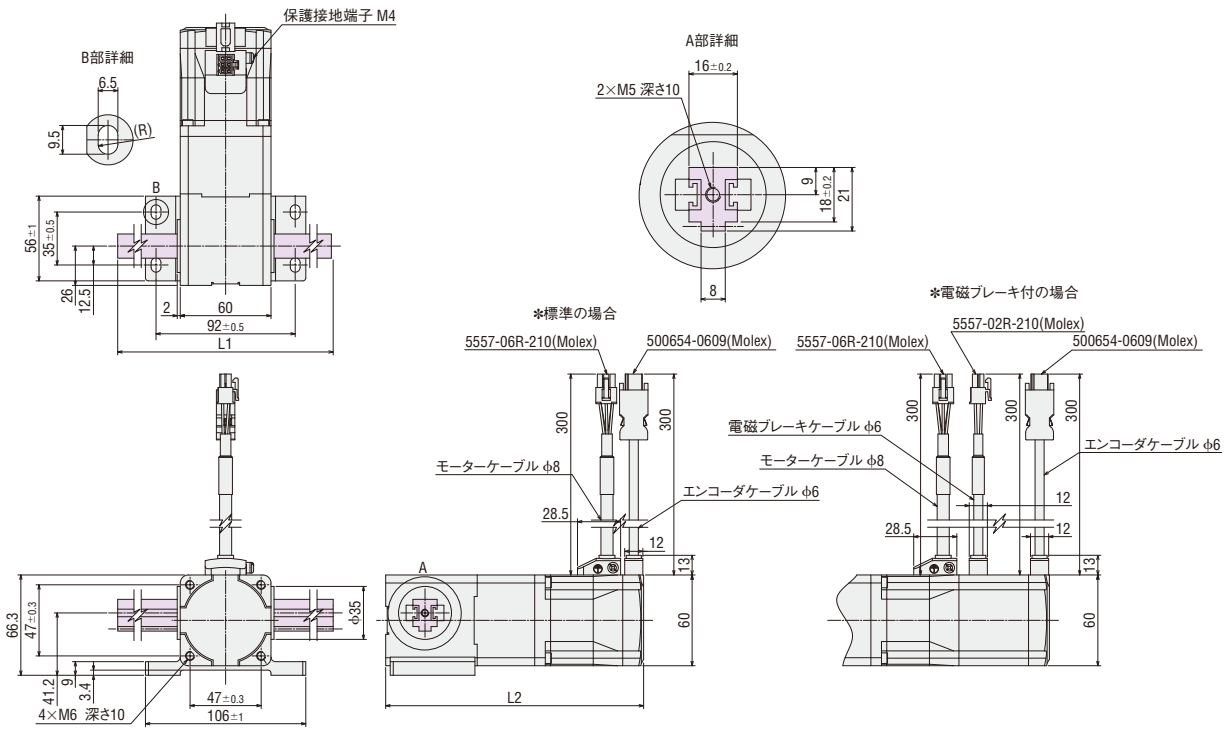
2D & 3D CAD

ストローク mm	品名		L1	L2	質量 (ラック質量を含む) kg	ラック質量 kg	2D CAD
	AC電源入力	DC電源入力					
100	LM2B90AZAC-1	LM2B50AZAK-1	229.4	170.5	2.1	0.5	D7802
200	LM2B90AZAC-2	LM2B50AZAK-2	330.0		2.2	0.6	D7803
300	LM2B90AZAC-3	LM2B50AZAK-3	430.4		2.4	0.8	D7804
400	LM2B90AZAC-4	LM2B50AZAK-4	531.0		2.6	1.0	D7805
500	LM2B90AZAC-5	LM2B50AZAK-5	631.5		2.8	1.2	D7806
600	LM2B90AZAC-6	-	731.4		3.0	1.4	D7807
700	LM2B90AZAC-7	-	829.5		3.2	1.6	D7808
800	LM2B90AZAC-8	-	930.4		3.4	1.8	D7809

◇取付角寸法60 mm 高可搬質量タイプ 電磁ブレーキ付

2D & 3D CAD

ストローク mm	品名		L1	L2	質量 (ラック質量を含む) kg	ラック質量 kg	2D CAD
	AC電源入力	DC電源入力					
100	LM2B90AZMC-1	LM2B50AZMK-1	229.4	216.5	2.5	0.5	D7810
200	LM2B90AZMC-2	LM2B50AZMK-2	330.0		2.6	0.6	D7811
300	LM2B90AZMC-3	LM2B50AZMK-3	430.4		2.8	0.8	D7812
400	LM2B90AZMC-4	LM2B50AZMK-4	531.0		3.0	1.0	D7813
500	LM2B90AZMC-5	LM2B50AZMK-5	631.5		3.2	1.2	D7814
600	LM2B90AZMC-6	-	731.4		3.4	1.4	D7815
700	LM2B90AZMC-7	-	829.5		3.6	1.6	D7816
800	LM2B90AZMC-8	-	930.4		3.8	1.8	D7817



●色部分は可動部です。

● LM2 Fタイプ

◇取付角寸法60 mm 高可搬質量タイプ

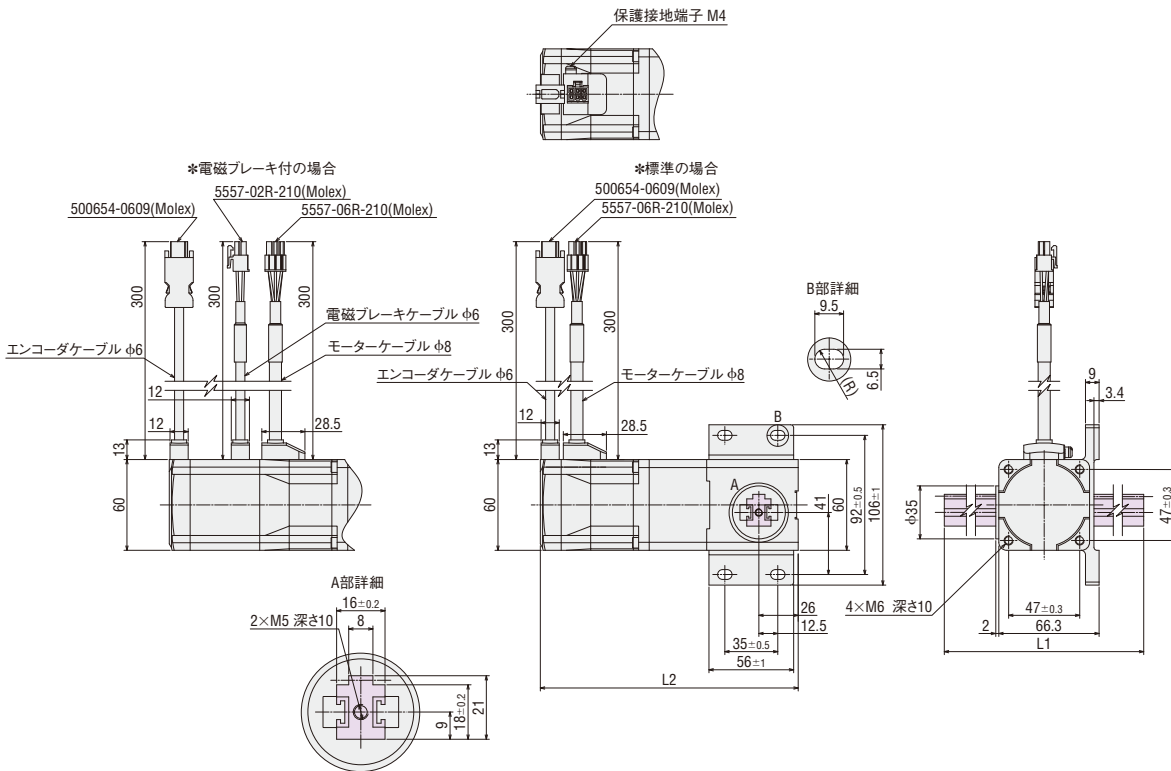
2D & 3D CAD

ストローク mm	品名		L1	L2	質量 (ラック質量を含む) kg	ラック質量 kg	2D CAD
	AC電源入力	DC電源入力					
100	LM2F90AZAC-1	LM2F50AZAK-1	229.4	170.5	2.1	0.5	D7770
200	LM2F90AZAC-2	LM2F50AZAK-2	330.0		2.2	0.6	D7771
300	LM2F90AZAC-3	LM2F50AZAK-3	430.4		2.4	0.8	D7772
400	LM2F90AZAC-4	LM2F50AZAK-4	531.0		2.6	1.0	D7773
500	LM2F90AZAC-5	LM2F50AZAK-5	631.5		2.8	1.2	D7774
600	LM2F90AZAC-6	-	731.4		3.0	1.4	D7775
700	LM2F90AZAC-7	-	829.5		3.2	1.6	D7776
800	LM2F90AZAC-8	-	930.4		3.4	1.8	D7777

◇取付角寸法60 mm 高可搬質量タイプ 電磁ブレーキ付

2D & 3D CAD

ストローク mm	品名		L1	L2	質量 (ラック質量を含む) kg	ラック質量 kg	2D CAD
	AC電源入力	DC電源入力					
100	LM2F90AZMC-1	LM2F50AZMK-1	229.4	216.5	2.5	0.5	D7778
200	LM2F90AZMC-2	LM2F50AZMK-2	330.0		2.6	0.6	D7779
300	LM2F90AZMC-3	LM2F50AZMK-3	430.4		2.8	0.8	D7780
400	LM2F90AZMC-4	LM2F50AZMK-4	531.0		3.0	1.0	D7781
500	LM2F90AZMC-5	LM2F50AZMK-5	631.5		3.2	1.2	D7782
600	LM2F90AZMC-6	-	731.4		3.4	1.4	D7783
700	LM2F90AZMC-7	-	829.5		3.6	1.6	D7784
800	LM2F90AZMC-8	-	930.4		3.8	1.8	D7785



●色部分は可動部です。

AC電源入力

DC電源入力

共通

LM2 Fタイプ
LM2 Fタイプ
LM2 Fタイプ

LM2 Fタイプ
LM2 Fタイプ
LM2 Fタイプ

接続ケーブル/可動接続ケーブル

●LM4 Bタイプ

◇取付角寸法80 mm

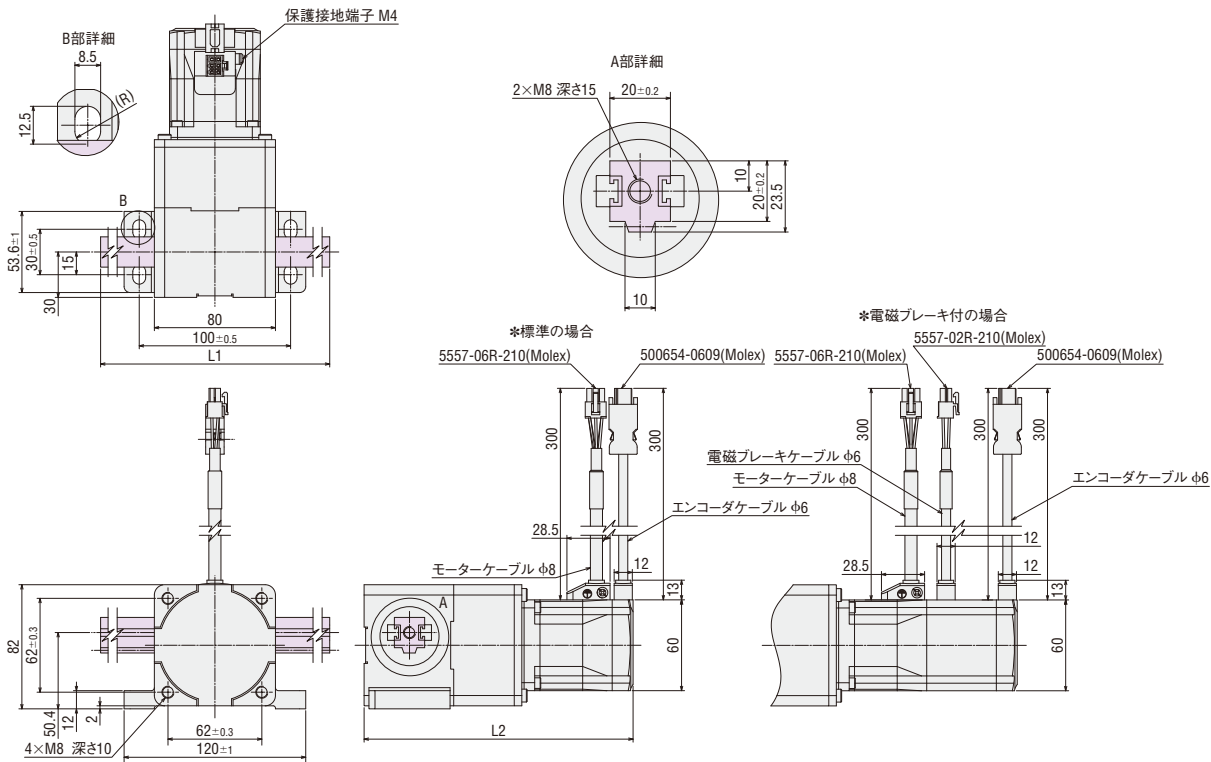
2D & 3D CAD

ストローク mm	品名		L1	L2	質量(ラック質量を含む) kg		ラック質量 kg	2D CAD
	AC電源入力	DC電源入力			高速タイプ	高可搬質量タイプ		
	100	LM4B□AZAC-1						
200	LM4B□AZAC-2	LM4B□AZAK-2	341.6	3.1	3.2	1.0	D7845	
300	LM4B□AZAC-3	LM4B□AZAK-3	443.7	3.4	3.5	1.3	D7846	
400	LM4B□AZAC-4	LM4B□AZAK-4	541.9	3.6	3.7	1.5	D7847	
500	LM4B□AZAC-5	LM4B□AZAK-5	640.1	3.9	4.0	1.8	D7848	
600	LM4B□AZAC-6	LM4B□AZAK-6	742.2	4.2	4.3	2.1	D7849	
700	LM4B□AZAC-7	-	840.4	4.5	4.6	2.4	D7850	
800	LM4B□AZAC-8	-	942.5	4.8	4.9	2.7	D7851	
900	LM4B□AZAC-9	-	1040.7	5.1	5.2	3.0	D7852	
1000	LM4B□AZAC-10	LM4B□AZAK-10	1142.8	5.4	5.5	3.3	D7853	

◇取付角寸法80 mm 電磁ブレーキ付

2D & 3D CAD

ストローク mm	品名		L1	L2	質量(ラック質量を含む) kg		ラック質量 kg	2D CAD
	AC電源入力	DC電源入力			高速タイプ	高可搬質量タイプ		
	100	LM4B□AZMC-1						
200	LM4B□AZMC-2	LM4B□AZMK-2	341.6	3.5	3.6	1.0	D7865	
300	LM4B□AZMC-3	LM4B□AZMK-3	443.7	3.8	3.9	1.3	D7866	
400	LM4B□AZMC-4	LM4B□AZMK-4	541.9	4.0	4.1	1.5	D7867	
500	LM4B□AZMC-5	LM4B□AZMK-5	640.1	4.3	4.4	1.8	D7868	
600	LM4B□AZMC-6	LM4B□AZMK-6	742.2	4.6	4.7	2.1	D7869	
700	LM4B□AZMC-7	-	840.4	4.9	5.0	2.4	D7870	
800	LM4B□AZMC-8	-	942.5	5.2	5.3	2.7	D7871	
900	LM4B□AZMC-9	-	1040.7	5.5	5.6	3.0	D7872	
1000	LM4B□AZMC-10	LM4B□AZMK-10	1142.8	5.8	5.9	3.3	D7873	



●品名中の□には、ラック最高速度を表わす数字が入ります。

AC電源入力の場合は**40**(40 mm/s)または**500**(500 mm/s)、DC電源入力の場合は**20**(20 mm/s)または**150**(150 mm/s)

●色部分は可動部です。

● LM4 Fタイプ

◇取付角寸法80 mm

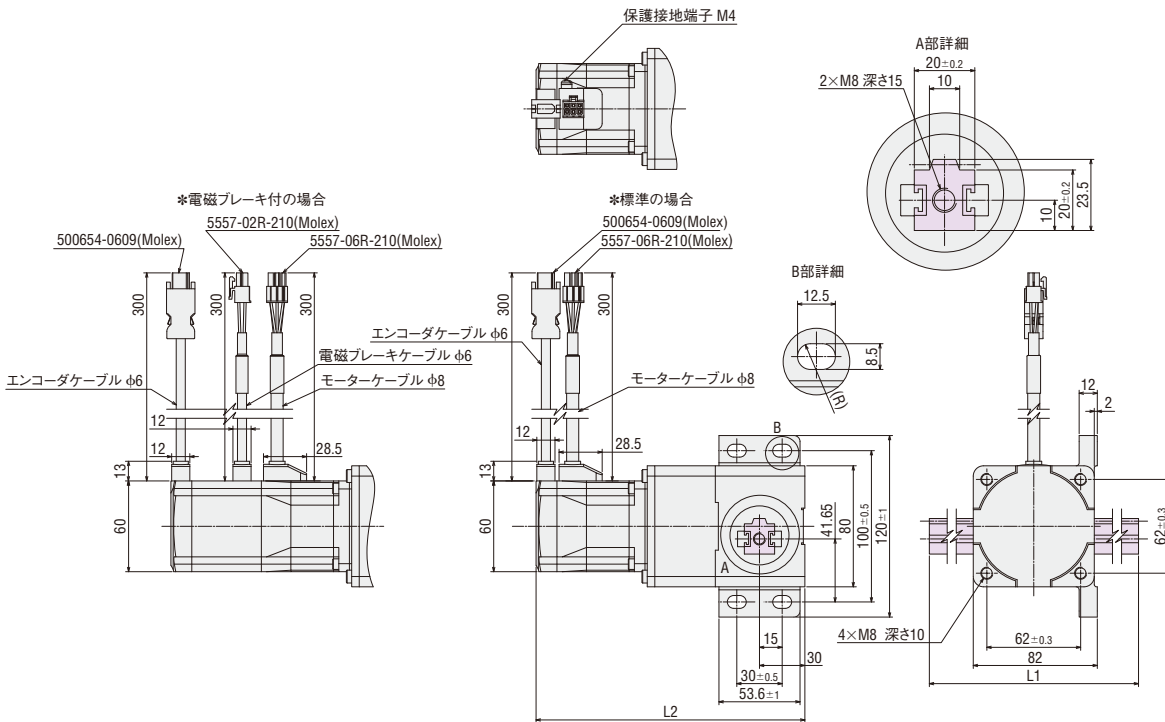
2D & 3D CAD

ストローク mm	品名		L1	L2	質量(ラック質量を含む) kg		ラック質量 kg	2D CAD
	AC電源入力	DC電源入力			高速タイプ	高可搬質量タイプ		
100	LM4F□AZAC-1	LM4F□AZAK-1	243.5	177.7	2.8	2.9	0.7	D7834
200	LM4F□AZAC-2	LM4F□AZAK-2	341.6		3.1	3.2	1.0	D7835
300	LM4F□AZAC-3	LM4F□AZAK-3	443.7		3.4	3.5	1.3	D7836
400	LM4F□AZAC-4	LM4F□AZAK-4	541.9		3.6	3.7	1.5	D7837
500	LM4F□AZAC-5	LM4F□AZAK-5	640.1		3.9	4.0	1.8	D7838
600	LM4F□AZAC-6	LM4F□AZAK-6	742.2		4.2	4.3	2.1	D7839
700	LM4F□AZAC-7	-	840.4		4.5	4.6	2.4	D7840
800	LM4F□AZAC-8	-	942.5		4.8	4.9	2.7	D7841
900	LM4F□AZAC-9	-	1040.7		5.1	5.2	3.0	D7842
1000	LM4F□AZAC-10	LM4F□AZAK-10	1142.8		5.4	5.5	3.3	D7843

◇取付角寸法80 mm 電磁ブレーキ付

2D & 3D CAD

ストローク mm	品名		L1	L2	質量(ラック質量を含む) kg		ラック質量 kg	2D CAD
	AC電源入力	DC電源入力			高速タイプ	高可搬質量タイプ		
100	LM4F□AZMC-1	LM4F□AZMK-1	243.5	223.7	3.2	3.3	0.7	D7854
200	LM4F□AZMC-2	LM4F□AZMK-2	341.6		3.5	3.6	1.0	D7855
300	LM4F□AZMC-3	LM4F□AZMK-3	443.7		3.8	3.9	1.3	D7856
400	LM4F□AZMC-4	LM4F□AZMK-4	541.9		4.0	4.1	1.5	D7857
500	LM4F□AZMC-5	LM4F□AZMK-5	640.1		4.3	4.4	1.8	D7858
600	LM4F□AZMC-6	LM4F□AZMK-6	742.2		4.6	4.7	2.1	D7859
700	LM4F□AZMC-7	-	840.4		4.9	5.0	2.4	D7860
800	LM4F□AZMC-8	-	942.5		5.2	5.3	2.7	D7861
900	LM4F□AZMC-9	-	1040.7		5.5	5.6	3.0	D7862
1000	LM4F□AZMC-10	LM4F□AZMK-10	1142.8		5.8	5.9	3.3	D7863



- 品名中の□には、ラック最高速度を表わす数字が入ります。
AC電源入力の場合は**40**(40 mm/s)または**500**(500 mm/s)、DC電源入力の場合は**20**(20 mm/s)または**150**(150 mm/s)
- 色部分は可動部です。

AC電源入力
DC電源入力
共通
AC電源入力

LMシリーズ
AZシリーズ搭載
LMシリーズ
AZシリーズ組み合わせ

LMシリーズ
AZシリーズ組み合わせ

接続ケーブル/可動接続ケーブル

周辺機器 (Lシリーズ α STEP AZシリーズ搭載用)

フォトマイクロセンサセット

原点出しを行なうために、フォトマイクロセンサ(可動ケーブル付き)、センサブラケット、遮光板、取付ねじをセットにしたフォトマイクロセンサセットをご用意しました。

原点出しに必要な部品がすべてそろっているため、センサ取付に対する設計・製作・部品調達の手間が省けます。

特徴

●コンパクト

取付スペースを考慮したコンパクトなサイズでラックの位置検出を簡単に行うことができます。

●2系統の出力が可能

センサをラックの左右に配置することで、移動端の2つの信号や移動端と中間停止の信号を別々に検出できます。

●種類と価格

品名	適用製品	定価
PARP-PS2B	LM2	8,800円
PARP-PS4B	LM4	

製品には、次のものが含まれています。

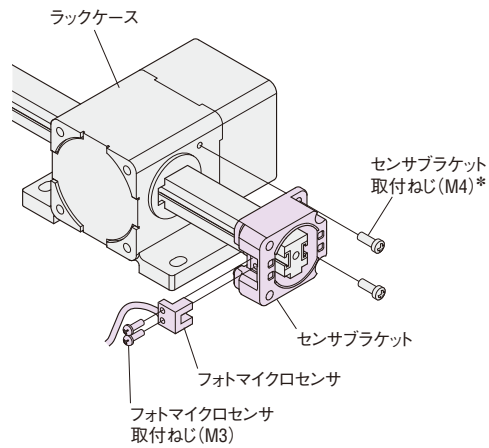
フォトマイクロセンサ* (2個)、遮光版 (4個)、センサブラケット (1個)、
フォトマイクロセンサ取付ねじ (4個)、取扱説明書
*可動ケーブル付き (3m)

●仕様

品名	EE-SX951-R (オムロン製)
電源電圧	DC5~24V±10% リップル(P-P) 10%以下
消費電流	15mA以下
制御出力	NPNオープンコレクタ出力 DC5~24V 50mA以下 残留電圧: 0.7V以下(負荷電流50mA時) 0.4V以下(負荷電流5mA時)
表示灯	検出表示(赤色)
センサ論理	ノーマルオープン/ノーマルクローズ(接続により切替可)



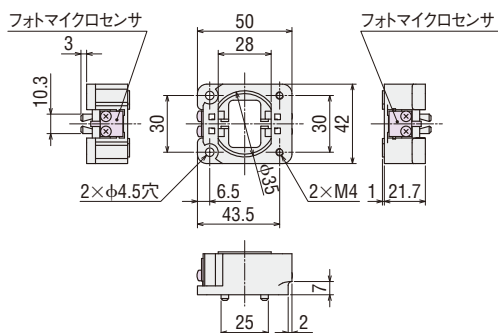
●取付例



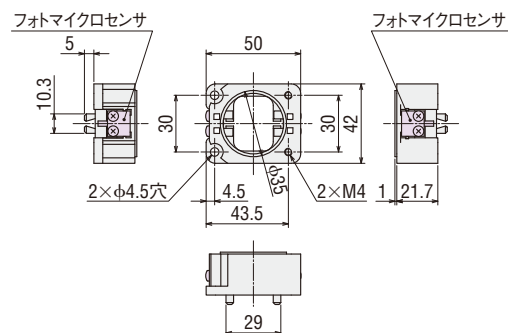
*ラックケースに付属しているねじを使用します。

●外形図 (単位 mm)

PARP-PS2B



PARP-PS4B



●Lシリーズにフォトマイクロセンサセットを取り付けた外形図をご用意しています。当社WEBサイトをご覧ください。

この製品に関する技術資料、法令・規格については当社WEBサイトをご覧ください。

■品名の見方

●リニアヘッド

AGL 5 H 18 - 1

- ① ② ③ ④ ⑤

●モーター

◇TSギヤードタイプ

AZM 9 8 A C - TS 7.2 U

- ① ② ③ ④ ⑤ ⑥ ⑦ ⑧

①	種類	AGL : LJリニアヘッド
②	ギヤヘッド取付角寸法	5 : 90 mm
③	軸形状	H : 中空
④	穴径	18 : ϕ 18 mm
⑤	ストローク	1 : 100 mm、2 : 200 mm、3 : 300 mm、 4 : 400 mm、5 : 500 mm、6 : 600 mm、 7 : 700 mm

①	モーター種類	AZM : AZシリーズモーター
②	モーター取付角寸法	9 : 90 mm
③	モーターケース長さ	
④	出力軸形状	A : 片軸 M : 電磁ブレーキ付
⑤	モーター仕様	C : AC電源入力仕様
⑥	ギヤ種類	TS : TSギヤードタイプ
⑦	減速比	
⑧	ケーブル引き出し方向	U : 上方向 L : 左方向 R : 右方向

■種類と価格



●LJリニアヘッド

ストローク	品名	定価
100 mm	AGL5H18-1	44,000円
200 mm	AGL5H18-2	44,500円
300 mm	AGL5H18-3	45,100円
400 mm	AGL5H18-4	46,700円
500 mm	AGL5H18-5	48,900円
600 mm	AGL5H18-6	52,800円
700 mm	AGL5H18-7	56,600円



●LJリニアヘッドと α STEP AZシリーズTSギヤードタイプモーターを組み合わせた写真です。

● α STEP AZシリーズモーター AC電源入力



◇TSギヤードタイプ

取付角寸法	品名	定価
90 mm	AZM98AC-TS10	57,300円
	AZM98AC-TS10R	57,300円
	AZM98AC-TS10U	57,300円
	AZM98AC-TS10L	57,300円
	AZM98AC-TS20	57,300円
	AZM98AC-TS20R	57,300円
	AZM98AC-TS20U	57,300円
	AZM98AC-TS20L	57,300円
	AZM98AC-TS30	57,300円
	AZM98AC-TS30R	57,300円
	AZM98AC-TS30U	57,300円
	AZM98AC-TS30L	57,300円



◇TSギヤードタイプ電磁ブレーキ付

取付角寸法	品名	定価
90 mm	AZM98MC-TS10	79,300円
	AZM98MC-TS10R	79,300円
	AZM98MC-TS10U	79,300円
	AZM98MC-TS10L	79,300円
	AZM98MC-TS20	79,300円
	AZM98MC-TS20R	79,300円
	AZM98MC-TS20U	79,300円
	AZM98MC-TS20L	79,300円
	AZM98MC-TS30	79,300円
	AZM98MC-TS30R	79,300円
	AZM98MC-TS30U	79,300円
	AZM98MC-TS30L	79,300円

■付属品

●リニアヘッド

項目	数量
キー抜け防止ねじ	1セット
安全カバー	1個

●モーター

タイプ	付属品	平行キー	モーター取付用ねじ
TSギヤードタイプ	取付角寸法90 mm	1個	M8×90 P1.25 (4本)

α STEP AZシリーズは、個別カタログをご用意しています。製品の選定にあたっては、個別カタログ (V-184) を合わせてお使いください。



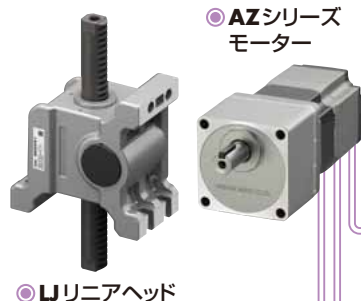
システム構成

- リニアヘッドとTSギヤードタイプ電磁ブレーキ付モーターと位置決め機能内蔵タイプまたはRS-485通信付きパルス列入力タイプのドライバを組み合わせた場合

位置決め機能内蔵タイプのドライバでI/O制御または、RS-485通信で使用した場合の構成例です。

リニアヘッド、モーター、ドライバ、接続ケーブルセット/可動接続ケーブルセットは、別手配です。

- 必ずご購入ください
- 必要に応じてご購入ください



○ AZシリーズモーター

○ Lリニアヘッド

お客様にて、必ずご確認ください。

DC24V電源 (制御用)

○ DC電源用ケーブル → WEBサイト

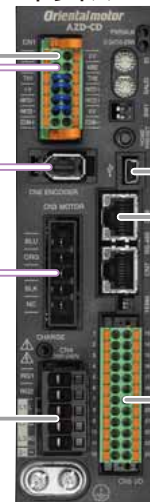
- 接続ケーブルセット → 53ページ

電磁ブレーキ用

エンコーダ用

モーター用

○ AZシリーズドライバ



- 接続ケーブルに継ぎ足して使用する「中継ケーブル」や可動部分に使用可能な「可動ケーブル」などいろいろな種類・長さのケーブルをご用意しています。

AC電源 (主電源)

○ AC電源用ケーブル → WEBサイト

サポートソフトMEXE02



- サポートソフトMEXE02は当社WEBサイトからダウンロードいただけます。

お客様にて、ご確認ください。

USBケーブル

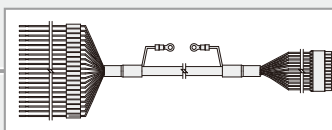
上位接続機器との接続は、I/O制御、FAネットワーク制御、Modbus制御の3方式からお選びいただけます。

上位制御機器

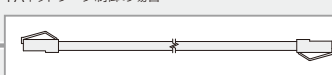
ネットワークコンバータ → 56ページ



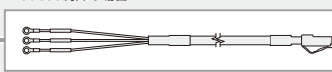
○ 入出力信号用ケーブル → WEBサイト
I/O制御の場合



○ RS-485 通信ケーブル → WEBサイト
FAネットワーク制御の場合



○ FLEX用通信ケーブル → WEBサイト
Modbus制御の場合



○ リニアヘッド用周辺機器



ドグ

→ 49ページ

○ ドライバ用周辺機器



回生抵抗

→ WEBサイト



回路製品取付金具

→ WEBサイト



コネクタカバー

→ WEBサイト

システム構成価格例

リニアヘッド	+	モーター	+	ドライバ	+	ケーブル	
AGL5H18-1		AZM98MC-TS10		AZD-CD		接続ケーブルセット (1m)	入出力信号用ケーブルコネクタ付タイプ (1m)
44,000円		79,300円		57,200円		CC010VZFB	CC24D010C-1
						4,800円	8,200円

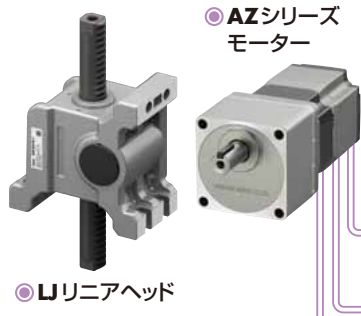
● 上記システム構成は一例です。他の組み合わせもございます。

【ご注意】

● モーターから出ているモーターケーブルおよび電磁ブレーキケーブルは、ドライバに直接接続できません。ドライバに接続する場合は、接続ケーブルをお使いください。

●リニアヘッドとTSギヤードタイプ電磁ブレーキ付モーターとパルス列入力タイプのドライバを組み合わせた場合プログラマブルコントローラ（パルス発振機能搭載）を使用した1軸のシステム構成例です。
リニアヘッド、モーター、ドライバ、接続ケーブルセット/可動接続ケーブルセットは、別手配です。

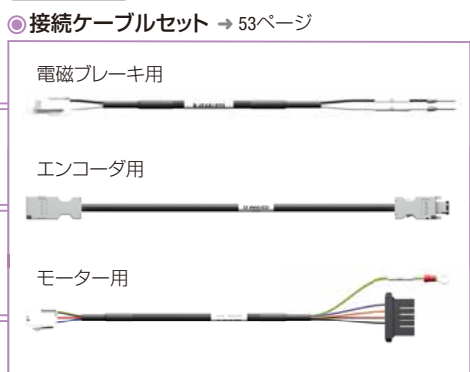
- 必ずご購入ください
- 必要に応じてご購入ください



お客様にて、必ずご用意ください。

○DC電源用ケーブル → WEBサイト

DC24V電源 (制御用)



●接続ケーブルに継ぎ足して使用する「中継ケーブル」や可動部分に使用可能な「可動ケーブル」などいろいろな種類・長さのケーブルをご用意しています。

○AC電源用ケーブル → WEBサイト

AC電源 (主電源)

●AZシリーズドライバ



サポートソフトMEXE02

●サポートソフトMEXE02は当社WEBサイトからダウンロードいただけます。

お客様にて、ご用意ください。

USBケーブル

上位制御機器

○入出力信号用ケーブル → WEBサイト

○リニアヘッド用周辺機器

ドグ → 49ページ

○ドライバ用周辺機器

回生抵抗 → WEBサイト

回路製品取付金具 → WEBサイト

コネクタカバー → WEBサイト

●システム構成価格例

リニアヘッド	+	モーター	+	ドライバ	+	ケーブル	
AGL5H18-1		AZM98MC-TS10		AZD-C		接続ケーブルセット (1m)	入出力信号用ケーブルコネクタ付タイプ (1m)
44,000円		79,300円		51,700円		CC010VZFB	CC24D010C-1
○		○		○		4,800円	8,200円

●上記システム構成は一例です。他の組み合わせもございます。

●ご注意

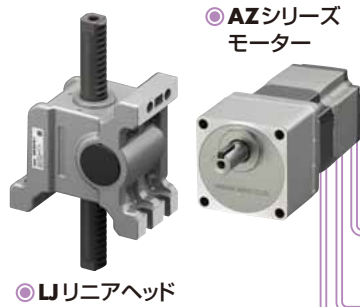
●モーターから出ているモーターケーブルおよび電磁ブレーキケーブルは、ドライバに直接接続できません。ドライバに接続する場合は、接続ケーブルをお使いください。

●リニアヘッドとTSギヤードタイプ電磁ブレーキ付モーターとネットワーク対応ドライバを組み合わせた場合

EtherNet/IP対応ドライバでI/O制御または、EtherNet/IPで使用した場合の構成例です。

リニアヘッド、モーター、ドライバ、接続ケーブルセット/可動接続ケーブルセットは、別手配です。

- 必ずご購入ください
- 必要に応じてご購入ください

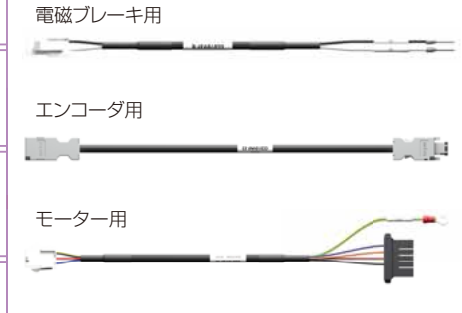


お客様にて、必ずご用意ください。

DC24V電源 (制御用)

○DC電源用ケーブル → WEBサイト

●接続ケーブルセット → 53ページ



●接続ケーブルに継ぎ足して使用する「中継ケーブル」や可動部分に使用可能な「可動ケーブル」などいろいろな種類・長さのケーブルをご用意しています。

AC電源 (主電源)

○AC電源用ケーブル → WEBサイト

●AZシリーズドライバ



サポートソフトMEXE02



●サポートソフトMEXE02は当社WEBサイトからダウンロードいただけます。

お客様にて、ご用意ください。

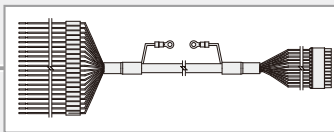
USBケーブル

上位制御機器

お客様にて、ご用意ください。

EtherNet/IP通信ケーブル

○入出力信号用ケーブル → WEBサイト
I/O制御の場合



EtherNet/IP

○リニアヘッド用周辺機器



ドグ

→ 49ページ

○ドライバ用周辺機器



回生抵抗

→ WEBサイト



回路製品取付金具

→ WEBサイト



コネクタカバー

→ WEBサイト

●システム構成価格例

リニアヘッド	+	モーター	+	ドライバ	+	ケーブル	
AGL5H18-1		AZM98MC-TS10		AZD-CEP		接続ケーブルセット (1m)	入出力信号用ケーブルコネクタ付タイプ (1m)
44,000円		79,300円		62,700円		CC010VZFB	CC24D010C-1
						4,800円	8,200円

●上記システム構成は一例です。他の組み合わせもございます。

【ご注意】

●モーターから出ているモーターケーブルおよび電磁ブレーキケーブルは、ドライバに直接接続できません。ドライバに接続する場合は、接続ケーブルをお使いください。

Lリニアヘッド α STEP AZシリーズ組み合わせ

AC電源入力
DC電源入力
共通
AC電源入力
Lシリーズ α STEP AZシリーズ搭載
Lリニアヘッド α STEP AZシリーズ組み合わせ
AZSTEP AZシリーズドライバ
接続ケーブル/可動接続ケーブル

仕様

取付角寸法	90 mm (ギヤヘッド部)			
リニアヘッド品名	AGL5H18-□			
モーター品名	標準	AZM98AC-TS10□	AZM98AC-TS20□	AZM98AC-TS30□
	電磁ブレーキ付	AZM98MC-TS10□	AZM98MC-TS20□	AZM98MC-TS30□
ドライバ品名	AZD-A◇、AZD-C◇			
最高速度	mm/s	500	282	188
可搬質量	kg	65 (200 mm/s)	130 (50 mm/s)	200 (40 mm/s)
		25 (500 mm/s)	35 (282 mm/s)	55 (188 mm/s)
最大加速度	m/s ²	1	0.3	0.1
押し当て力	N	637	1274	1961
推力*	N	637 (200 mm/s)	1274 (50 mm/s)	1961 (40 mm/s)
		245 (500 mm/s)	343 (282 mm/s)	539 (188 mm/s)
保持力	通電時	637	1274	1961
	電磁ブレーキ付	637	1274	1961
ストローク	mm	100、200、300、400、500、600、700		
主電源	リニアドモーターと組み合わせたときのドライバ電流仕様は、51または52ページ「 ■ ドライバ仕様」でご確認ください。			
制御電源				

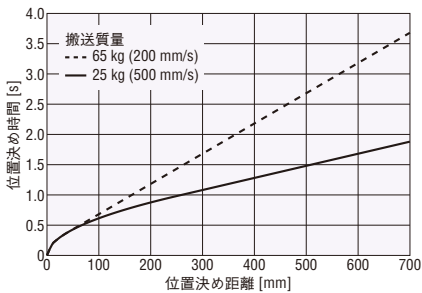
- 品名中の□には、ストロークを表す数字が入ります。
品名中の■には、ケーブル引き出し方向を表すR(右方向)、U(上方向)、L(左方向)のいずれかが入ります。下方向の場合は■に文字は入りません。
品名中の◇には、ドライバの種類を表す文字が入ります。ドライバの品名は12ページ「組み合わせ一覧」でご確認ください。
- ラックを上下方向に動かす場合、駆動できる負荷質量は、可搬質量からラック質量を引いた値になります。
- *負荷推力に負荷の加速推力を加えた値が、推力の値を超えないようにしてください。

位置決め距離—位置決め時間

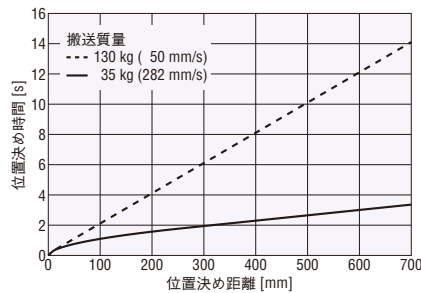
位置決め距離から、位置決め時間(目安)を確認します。位置決め時間は搬送質量により異なります。

- 品名は、品名が識別可能な文字を記載しています。

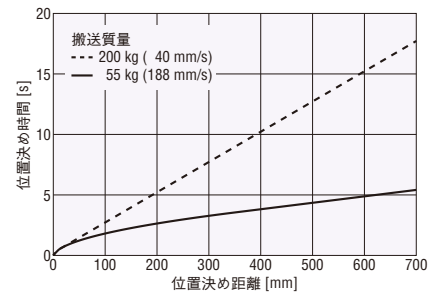
AGL5H18+AZM98-TS10



AGL5H18+AZM98-TS20



AGL5H18+AZM98-TS30

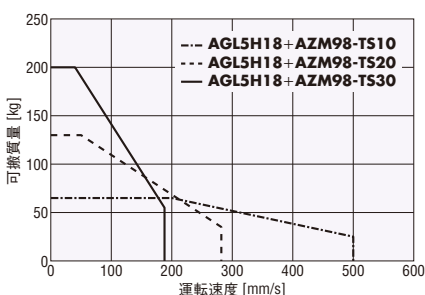


繰り返し位置決め精度(参考値)

可搬質量時の実測値です。負荷、駆動条件、取付方向により変化します。

リニアヘッド品名	モーター品名	繰り返し位置決め精度 [mm]	
		ラック移動方向：水平	ラック移動方向：垂直
AGL5H18	AZM98-TS10	±0.35	±0.07
	AZM98-TS20		
	AZM98-TS30		

運転速度—可搬質量



ご注意

- 運転速度—可搬質量特性は、当社測定条件によるデータです。電源電圧や周囲温度などの条件で特性が変化することがあります。
- 駆動条件によって、モーターが著しく発熱する場合があります。ABZOセンサを保護するため、モーターケース温度は80℃以下でお使いください。(UL/CSA規格取得時は、モーター部の耐熱クラスはA種のため75℃以下となります。)

一般仕様

		リニアヘッド
使用環境 (動作時)	周囲温度	-10~+50°C (凍結のないこと)
	周囲湿度	85%以下 (結露のないこと)
	雰囲気	腐食性ガス・塵埃のないこと。水、油などが直接かからないこと。
		モーター
耐熱クラス		130(B) [UL/CSAは105(A)で認証されています]
絶縁抵抗		以下の通りにDC500Vメガーにて測定した値が100MΩ以上あります。 ・ケース-モーター巻線間 ・ケース-電磁ブレーキ巻線間*1
絶縁耐圧		以下の通りに1分間印加しても異常を認めません。 ・ケース-モーター巻線間 AC1.5kV 50Hzまたは60Hz ・ケース-電磁ブレーキ巻線間*1 AC1.5kV 50Hzまたは60Hz
使用環境 (動作時)	周囲温度	0~+40°C (凍結のないこと)*2
	周囲湿度	85%以下 (結露のないこと)
	雰囲気	腐食性ガス・塵埃のないこと。水、油などが直接かからないこと。
保護等級		IP66 (取付面とコネクタ部を除く)
非通電状態での多回転検出範囲 (モーター出力軸)		±900回転 (1800回転)

*1 電磁ブレーキ付のみ

*2 当社測定条件による

ご注意

- 絶縁抵抗測定および絶縁耐圧試験を行なうときは、モーターとドライバを切り離してください。また、モーターのABZOセンサ部は、これらの試験を行なわないでください。

電磁ブレーキ部仕様

品名	AZM98
型式	無励磁作動型
電源電圧	DC24V±5%*
電源電流 A	0.25
時間定格	連続

*電磁ブレーキ付は、ケーブルを使用して20m延長した場合、DC24V±4%の仕様になります。

αSTEP AZシリーズは、個別カタログをご用意しています。製品の選定にあたっては、個別カタログ(V-184)を合わせてお使いください。



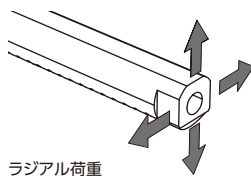
移動方向

LJリニアヘッドとAZシリーズモーター(出荷時)を組み付けた場合、移動量にプラス(+)の値を設定するとラックの移動方向は次のようになります。

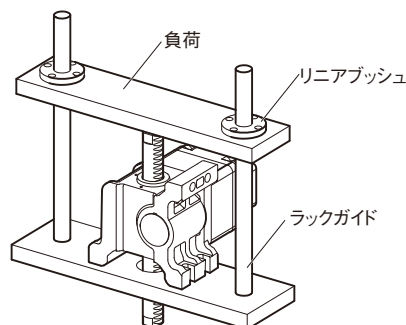
リニアヘッド品名	品名	ラックの移動方向	
		水平設置	垂直設置
AGL5H18	AZM98-TS10		
	AZM98-TS20, AZM98-TS30		

許容ラジアル荷重

ストローク mm	許容ラジアル荷重* N
100	120
200	90
300	70
400	50
500	40
600	30
700	30



ラジアル荷重

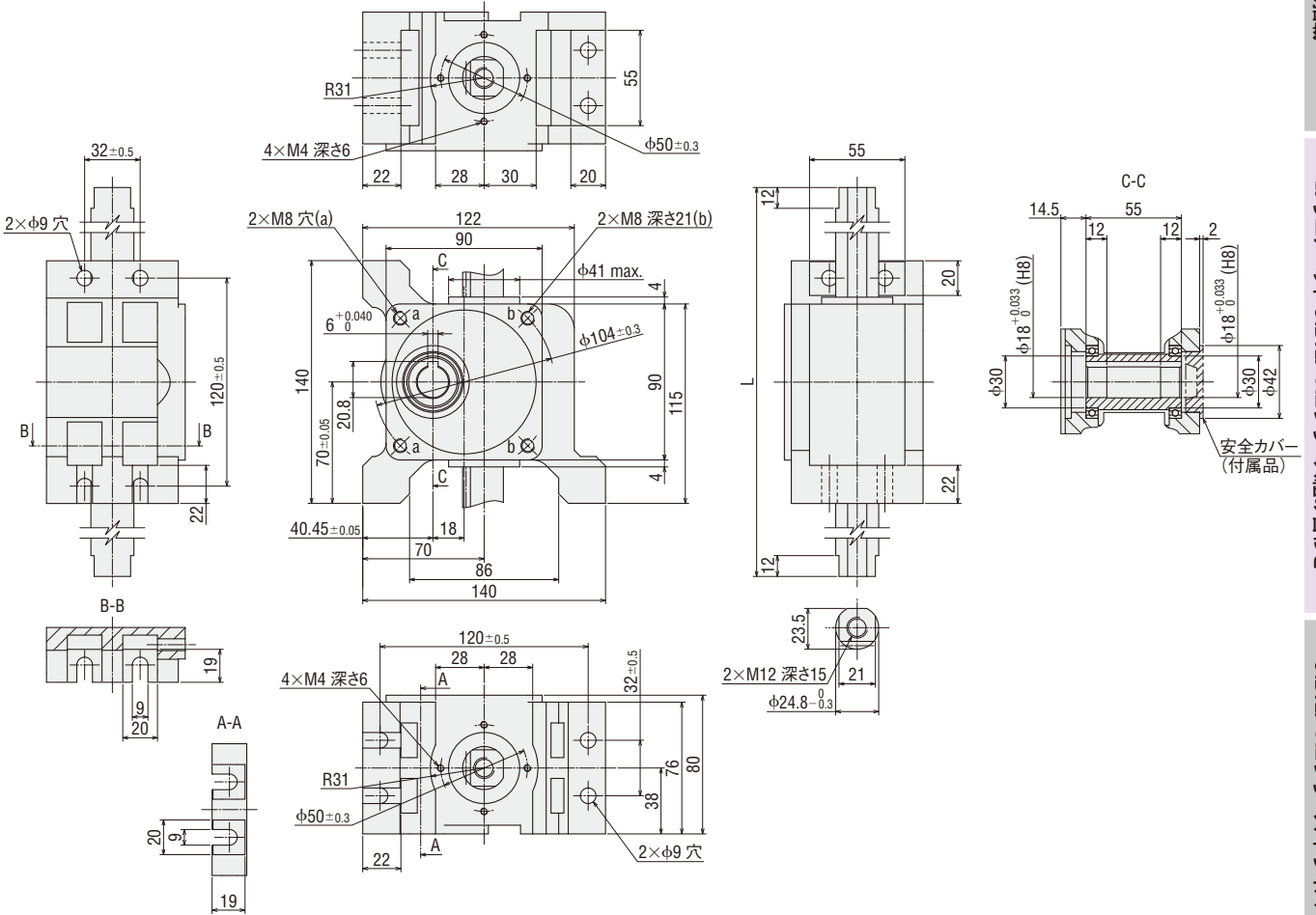


*運転速度45mm/sまでの値です。45mm/sを超える速度で運転するときは、ガイドなどを設けてラジアル荷重がラックにかからないようにしてください。

外形図 (単位mm)

● **リニアヘッド**

ストローク mm	品名	ラック全長 L mm	質量 (ラック質量を含む) kg	ラック質量 kg	2D CAD
100	AGL5H18-1	257.6	2.8	0.9	D7918
200	AGL5H18-2	358.1	3.1	1.2	
300	AGL5H18-3	458.6	3.5	1.6	
400	AGL5H18-4	559.2	3.8	1.9	
500	AGL5H18-5	659.7	4.2	2.3	
600	AGL5H18-6	760.3	4.6	2.7	
700	AGL5H18-7	860.8	4.9	3.0	



AC電源入力
DC電源入力
共通

リニアヘッド AGL5H18 シリウス搭載
AC電源入力
シリウス AGL5H18 シリウス組み合わせ

AGL5H18 シリウス ドライバ

接続ケーブル / 可動接続ケーブル

●モーター

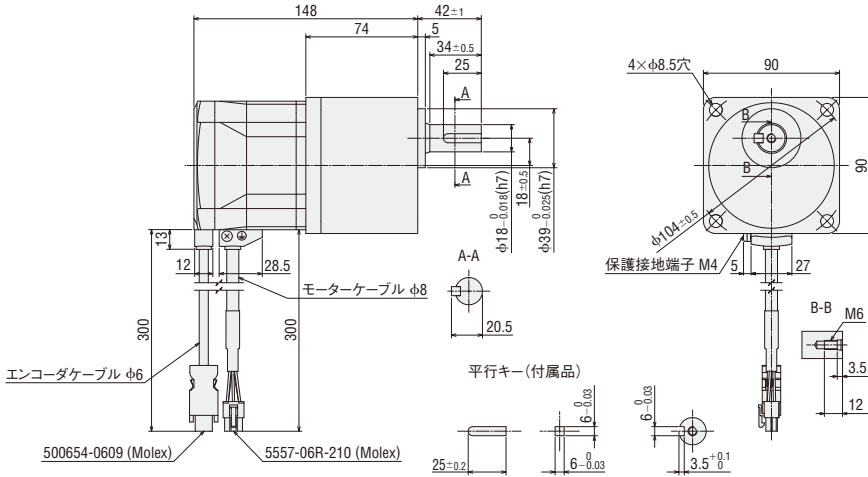
◇TSギヤードタイプ

取付角寸法 90 mm

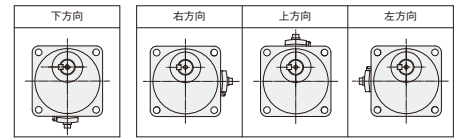
2D & 3D CAD

ケーブル引き出し方向	品名	減速比	質量 kg	2D CAD
下方向	AZM98AC-TS ■	10、20、30	3.1	B1184
右方向	AZM98AC-TS ■R			B1278
上方向	AZM98AC-TS ■U			B1276
左方向	AZM98AC-TS ■L			B1277

●取付用ねじ：M8×90 P1.25(4本付属)



●ケーブル引き出し方向



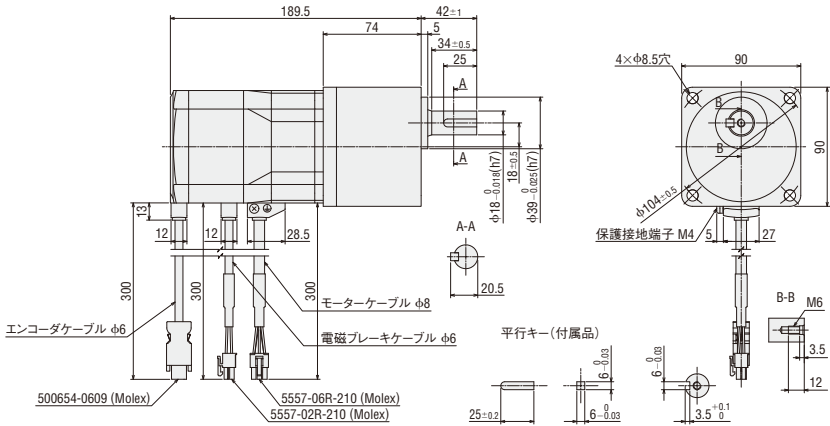
◇TSギヤードタイプ電磁ブレーキ付

取付角寸法 90 mm

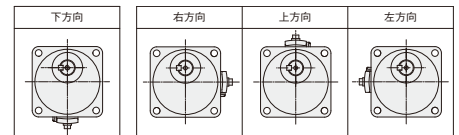
2D & 3D CAD

ケーブル引き出し方向	品名	減速比	質量 kg	2D CAD
下方向	AZM98MC-TS ■	10、20、30	3.7	B1190
右方向	AZM98MC-TS ■R			B1281
上方向	AZM98MC-TS ■U			B1279
左方向	AZM98MC-TS ■L			B1280

●取付用ねじ：M8×90 P1.25(4本付属)



●ケーブル引き出し方向

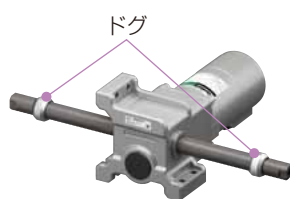


周辺機器 (Lリニアヘッド AZシリーズ組み合わせ用)

■ ドグ

外部にリミットスイッチを使用する際に、スイッチ部のON/OFFを行うときにラックに取り付けて使用します。

品名	定価
LXD5C	600円



使用例

AC電源入力

DC電源入力

共通

Lリニアヘッド AZシリーズ組み合わせ

AZシリーズドライバー

接続ケーブル/可動接続ケーブル

αSTEP**AZシリーズドライバ (AC電源入力/DC電源入力)**

この製品に関する技術資料、法令・規格については当社WEBサイトをご覧ください。

種類と特徴● **αSTEP AZシリーズドライバ**

お客様のお使いになる上位システムに合わせて、お選びいただけます。

◇ 位置決め機能内蔵タイプ

C/FLEX

Modbus (RTU)



位置決めデータをドライバに設定 (256点)。ネットワークコンバータ (別売) を使用することで、FAネットワーク制御が可能。

◇ RS-485通信付き

パルス列入力タイプ



RS-485通信でモーターの位置、速度、アラーム、温度のモニタが可能。

◇ パルス列入力タイプ



位置決めユニット (パルス発振器) による制御が可能。

◇ ネットワーク対応ドライバ



EtherNet/IP、EtherCAT ドライブプロファイル、PROFINET、MECHATROLINK-Ⅲ、SSCNETⅢ/Hに対応したドライバ。ネットワーク上からの直接制御が可能。

● 製品の詳細については、AZシリーズの製品カタログまたは当社WEBサイトをご覧ください。

● **C/FLEX** FLEX (フレックス) とは、I/O 制御、Modbus (RTU) 制御、ネットワークコンバータ経由でのFAネットワーク制御に対応した製品の総称です。**AC電源入力**

Lシリーズリニアドモーター・Lリニアヘッドとの組み合わせは、12ページをご覧ください。

品名の見方**AZD - C D**

① ② ③

①	ドライバ種類	AZD : AZシリーズドライバ
②	電源入力	A : 単相 100-120 V C : 単相/三相 200-240 V
③	種類	D : 位置決め機能内蔵タイプ X : RS-485通信付きパルス列入力タイプ なし : パルス列入力タイプ EP : EtherNet/IP対応 ED : EtherCAT ドライブプロファイル対応 PN : PROFINET対応 M3 : MECHATROLINK-Ⅲ対応 S3 : SSCNETⅢ/H対応

種類と価格● **ドライバ**

◇ 位置決め機能内蔵タイプ



電源入力	品名	定価
単相 100-120 V	AZD-AD	57,200円
単相/三相 200-240 V	AZD-CD	57,200円

◇ RS-485通信付き
パルス列入力タイプ

電源入力	品名	定価
単相 100-120 V	AZD-AX	57,200円
単相/三相 200-240 V	AZD-CX	57,200円

◇ パルス列入力タイプ



電源入力	品名	定価
単相 100-120 V	AZD-A	51,700円
単相/三相 200-240 V	AZD-C	51,700円

◇ EtherNet/IP 対応



電源入力	品名	定価
単相 100-120 V	AZD-AEP	62,700円
単相/三相 200-240 V	AZD-CEP	62,700円

◇ EtherCAT
ドライブプロファイル対応

電源入力	品名	定価
単相 100-120 V	AZD-AED	62,700円
単相/三相 200-240 V	AZD-CED	62,700円

◇ PROFINET 対応



電源入力	品名	定価
単相 100-120 V	AZD-APN	62,700円
単相/三相 200-240 V	AZD-CPN	62,700円

◇ MECHATROLINK-Ⅲ対応



電源入力	品名	定価
単相 100-120 V	AZD-AM3	62,700円
単相/三相 200-240 V	AZD-CM3	62,700円

◇ SSCNETⅢ/H対応



電源入力	品名	定価
単相 100-120 V	AZD-AS3	62,700円
単相/三相 200-240 V	AZD-CS3	62,700円

付属品

タイプ	付属品	コネクタ
位置決め機能内蔵タイプ RS-485通信付きパルス列入カタイプ パルス列入カタイプ		<ul style="list-style-type: none"> ・ CN1用 (1個) ・ CN4用 (1個) ・ CN5用 (1個) ・ コネクタ結線レバー (1個)
EtherCAT ドライブプロファイル対応 EtherNet/IP 対応 PROFINET 対応		<ul style="list-style-type: none"> ・ CN1用 (1個) ・ CN4用 (1個) ・ CN7用 (1個) ・ コネクタ結線レバー (1個)
MECHATROLINK-III 対応 SSCNET III/H 対応		<ul style="list-style-type: none"> ・ CN1用 (1個) ・ CN4用 (1個) ・ CN5用 (1個) ・ CN6用 (1個) ・ コネクタ結線レバー (1個) ・ CN7 A、CN7 B用コネクタキャップ (2個)*

* SSCNET III/H 対応に付属しています。

ドライバ仕様

ドライバ品名	AZD-AD AZD-AX AZD-A AZD-AEP AZD-AED AZD-APN AZD-AM3 AZDA3	AZD-CD AZD-CX AZD-C AZD-CEP AZD-CED AZD-CPN AZD-CM3 AZD-CS3		
主電源	入力電圧	単相 100-120 V -15~+6% 50/60 Hz	単相 200-240 V -15~+6% 50/60 Hz	三相 200-240 V -15~+6% 50/60 Hz
	入力電流	LM2、LM4 AZM98	3.8 A 5.5 A	2.3 A 3.3 A
制御電源	入力電圧	DC24 V \pm 5%*1		
	入力電流	0.25 A (0.5 A)*2		

*1 電磁ブレーキ付は、ケーブルを使用して20m延長した場合、DC24 V \pm 4%の仕様になります。

*2 ()内は、電磁ブレーキ付モーターを接続したときの値です。

一般仕様

	位置決め機能内蔵タイプ RS-485通信付きパルス列入カタイプ EtherNet/IP 対応 EtherCAT ドライブプロファイル対応 PROFINET 対応	パルス列入カタイプ MECHATROLINK-III 対応 SSCNET III/H 対応	
絶縁抵抗	以下の通りにDC500Vメガーにて測定した値が100 M Ω 以上あります。 ・ 保護接地端子—主電源端子間 ・ エンコーダコネクタ—主電源端子間 ・ 入出力信号端子—主電源端子間		
絶縁耐圧	以下の通りに1分間印加しても異常を認めません。 ・ 保護接地端子—主電源端子間 AC1.5 kV 50 Hzまたは60 Hz ・ エンコーダコネクタ—主電源端子間 AC1.8 kV 50 Hzまたは60 Hz ・ 入出力信号端子—主電源端子間 AC1.8 kV 50 Hzまたは60 Hz		
使用環境 (動作時)	周囲温度	0~+55 $^{\circ}$ C (凍結のないこと)*	
	周囲湿度	85%以下 (結露のないこと)	
	雰囲気	腐食性ガス・塵埃のないこと。水、油などが直接かからないこと。	
保護等級	IP10	IP20	

* 200 \times 200 mm、厚さ2 mmのアルミ板相当以上の放熱板取り付け時

ご注意

- 絶縁抵抗測定、絶縁耐圧試験を行うときは、モーターとドライバを切り離してください。また、モーターのABZOセンサ部は、これらの試験を行わないでください。

アクチュエータと組み合わせるドライバ、ケーブルは α STEP AZシリーズと共通です。

α STEP AZシリーズは、個別カタログをご用意しています。製品の選定にあたっては、個別カタログ (V-184) を合わせてお使いください。



DC電源入力

Lシリーズリニアドモーター・LJリニアヘッドとの組み合わせは、12ページをご覧ください。

品名の見方

AZD - K D

① ② ③

①	ドライバ種類	AZD : AZシリーズドライバ
②	電源入力	K : DC24/48 V
③	種類	D : 位置決め機能内蔵タイプ X : RS-485通信付きパルス列入カタイプ なし : パルス列入カタイプ EP : EtherNet/IP対応 ED : EtherCAT ドライブプロファイル対応 PN : PROFINET対応

種類と価格

●ドライバ

◇位置決め機能内蔵タイプ



電源入力	品名	定価
DC24/48 V	AZD-KD	42,900円

◇RS-485通信付きパルス列入カタイプ



電源入力	品名	定価
DC24/48 V	AZD-KX	42,900円

◇パルス列入カタイプ



電源入力	品名	定価
DC24/48 V	AZD-K	37,400円

◇EtherNet/IP対応



電源入力	品名	定価
DC24/48 V	AZD-KEP	48,400円

◇EtherCAT ドライブプロファイル対応



電源入力	品名	定価
DC24/48 V	AZD-KED	48,400円

◇PROFINET対応



電源入力	品名	定価
DC24/48 V	AZD-KPN	48,400円

付属品

タイプ	付属品	コネクタ
位置決め機能内蔵タイプ RS-485通信付きパルス列入カタイプ パルス列入カタイプ		CN1用(1個) CN4用(1個)
EtherNet/IP対応 EtherCATドライブプロファイル対応 PROFINET対応		CN1用(1個) CN4用(1個) CN7用(1個)

ドライバ仕様

ドライバ品名	AZD-KD	AZD-KX AZD-K	AZD-KEP AZD-KED AZD-KPN
主電源	入力電圧	・ DC24 V±5%*1 ・ DC48 V±5%	・ DC24 V±5% ・ DC48 V±5%
	入力電流 LM2, LM4	3.55 A (3.8 A)*2	3.3 A
制御電源	入力電圧	-	DC24 V±5%*1
	入力電流	-	0.15 A (0.4 A)*2

*1 電磁ブレーキ付は、ケーブルを使用して20 m延長した場合、DC24 V±4%の仕様になります。

*2 ()内は、電磁ブレーキ付モーターを接続したときの値です。

一般仕様

●全ドライバ共通

絶縁抵抗	以下の通りにDC500 Vメガーにて測定した値が100 MΩ以上あります。 ・ 保護接地端子—電源端子間	
絶縁耐圧	-	
使用環境 (動作時)	周囲温度	0~+50°C (凍結のないこと)
	周囲湿度	85%以下 (結露のないこと)
	雰囲気	腐食性ガス・塵埃のないこと。水、油などが直接かからないこと。
保護等級	IP10	

◇注意

●絶縁抵抗測定、絶縁耐圧試験を行うときは、モーターとドライバを切り離してください。
また、モーターのABZOセンサ部は、これらの試験を行わないでください。

アクチュエータと組み合わせるドライバ、ケーブルは **αSTEP AZ** シリーズと共通です。

αSTEP AZ シリーズは、個別カタログをご用意しています。製品の選定にあたっては、個別カタログ (V-184) を合わせてお使いください。



接続ケーブルセット (各シリーズ共通)

この製品に関する技術資料、法令・規格については当社WEBサイトをご覧ください。

モーターから出ているモーターケーブルおよび電磁ブレーキケーブルはドライバに直接接続できません。
ドライバに接続する場合は、接続ケーブルをお使いください。
ケーブルが屈曲される場合には、可動接続ケーブルをお使いください。

AC電源入力

リニアドモーター・ドライバ・ケーブルの組み合わせは、12ページをご覧ください。

品名の見方

CC 050 V Z F B

① ② ③ ④ ⑤ ⑥

①	長さ	CC : ケーブル
②	長さ	005 : 0.5 m 010 : 1 m 015 : 1.5 m 020 : 2 m 025 : 2.5 m 030 : 3 m 040 : 4 m 050 : 5 m 070 : 7 m 100 : 10 m 150 : 15 m 200 : 20 m
③	追番	
④	適用機種	Z : AZシリーズ用
⑤	ケーブル種類	F : 接続ケーブルセット R : 可動接続ケーブルセット
⑥	内容	なし : 電磁ブレーキなし用 B : 電磁ブレーキ付用

種類と価格

●モーター/エンコーダ用



モーター用

エンコーダ用

種類	品名	長さ L (m)	定価
接続ケーブルセット	CC005VZF	0.5	3,500円
	CC010VZF	1	3,500円
	CC015VZF	1.5	4,000円
	CC020VZF	2	4,600円
	CC025VZF	2.5	5,100円
	CC030VZF	3	5,700円
	CC040VZF	4	8,500円
	CC050VZF	5	9,600円
	CC070VZF	7	11,900円
	CC100VZF	10	15,500円
	CC150VZF	15	21,400円
	CC200VZF	20	27,200円
可動接続ケーブルセット	CC005VZR	0.5	7,400円
	CC010VZR	1	7,400円
	CC015VZR	1.5	8,000円
	CC020VZR	2	8,700円
	CC025VZR	2.5	9,200円
	CC030VZR	3	9,700円
	CC040VZR	4	11,100円
	CC050VZR	5	12,400円
	CC070VZR	7	15,800円
	CC100VZR	10	20,700円
	CC150VZR	15	29,200円
	CC200VZR	20	37,500円

●モーター/エンコーダ/電磁ブレーキ用



モーター用

エンコーダ用

電磁ブレーキ用

種類	品名	長さ L (m)	定価
接続ケーブルセット	CC005VZFB	0.5	4,800円
	CC010VZFB	1	4,800円
	CC015VZFB	1.5	5,400円
	CC020VZFB	2	6,100円
	CC025VZFB	2.5	6,800円
	CC030VZFB	3	7,400円
	CC040VZFB	4	10,600円
	CC050VZFB	5	11,800円
	CC070VZFB	7	14,600円
	CC100VZFB	10	18,800円
	CC150VZFB	15	25,800円
	CC200VZFB	20	32,700円
可動接続ケーブルセット	CC005VZRB	0.5	10,000円
	CC010VZRB	1	10,000円
	CC015VZRB	1.5	10,900円
	CC020VZRB	2	11,800円
	CC025VZRB	2.5	12,500円
	CC030VZRB	3	13,300円
	CC040VZRB	4	15,000円
	CC050VZRB	5	16,800円
	CC070VZRB	7	21,100円
	CC100VZRB	10	27,300円
	CC150VZRB	15	38,000円
	CC200VZRB	20	48,500円

付属品

タイプ	付属品	取扱説明書
接続ケーブル		-
可動接続ケーブル		1式

アクチュエータと組み合わせるドライバ、ケーブルは α STEP AZシリーズと共通です。

α STEP AZシリーズは、個別カタログをご用意しています。製品の選定にあたっては、個別カタログ (V-184) を合わせてお使いください。



AC電源入力

DC電源入力

共通

リニアドモーター

AC電源入力

リニアドモーター

α STEP AZシリーズドライバ

接続ケーブル/可動接続ケーブル

DC電源入力

リニアドモーター・ドライバ・ケーブルの組み合わせは、12ページをご覧ください。

品名の見方

CC 050 V Z F B 2

① ② ③ ④ ⑤ ⑥ ⑦

①	CC : ケーブル
②	長さ 005 : 0.5 m 010 : 1 m 015 : 1.5 m 020 : 2 m 025 : 2.5 m 030 : 3 m 040 : 4 m 050 : 5 m 070 : 7 m 100 : 10 m 150 : 15 m 200 : 20 m
③	追番
④	適用機種 Z : AZシリーズ用
⑤	ケーブル種類 F : 接続ケーブルセット R : 可動接続ケーブルセット
⑥	内容 なし : 電磁ブレーキなし用 B : 電磁ブレーキ付用
⑦	ケーブル仕様 2 : DC電源入力用

種類と価格

●モーター／エンコーダ用



モーター用

エンコーダ用

種類	品名	長さ L (m)	定価
接続 ケーブル セット	CC005VZF2	0.5	3,300円
	CC010VZF2	1	3,300円
	CC015VZF2	1.5	3,800円
	CC020VZF2	2	4,400円
	CC025VZF2	2.5	4,900円
	CC030VZF2	3	5,500円
	CC040VZF2	4	8,500円
	CC050VZF2	5	9,600円
	CC070VZF2	7	11,900円
	CC100VZF2	10	15,500円
	CC150VZF2	15	21,400円
	CC200VZF2	20	27,200円
可動接続 ケーブル セット	CC005VZR2	0.5	7,400円
	CC010VZR2	1	7,400円
	CC015VZR2	1.5	8,000円
	CC020VZR2	2	8,700円
	CC025VZR2	2.5	9,200円
	CC030VZR2	3	9,700円
	CC040VZR2	4	11,100円
	CC050VZR2	5	12,400円
	CC070VZR2	7	15,800円
	CC100VZR2	10	20,700円
	CC150VZR2	15	29,200円
	CC200VZR2	20	37,500円

●モーター／エンコーダ／電磁ブレーキ用



モーター用

エンコーダ用

電磁ブレーキ用

種類	品名	長さ L (m)	定価
接続 ケーブル セット	CC005VZFB2	0.5	4,600円
	CC010VZFB2	1	4,600円
	CC015VZFB2	1.5	5,200円
	CC020VZFB2	2	5,900円
	CC025VZFB2	2.5	6,600円
	CC030VZFB2	3	7,200円
	CC040VZFB2	4	10,600円
	CC050VZFB2	5	11,800円
	CC070VZFB2	7	14,600円
	CC100VZFB2	10	18,800円
	CC150VZFB2	15	25,800円
	CC200VZFB2	20	32,700円
可動接続 ケーブル セット	CC005VZRB2	0.5	10,000円
	CC010VZRB2	1	10,000円
	CC015VZRB2	1.5	10,900円
	CC020VZRB2	2	11,800円
	CC025VZRB2	2.5	12,500円
	CC030VZRB2	3	13,300円
	CC040VZRB2	4	15,000円
	CC050VZRB2	5	16,800円
	CC070VZRB2	7	21,100円
	CC100VZRB2	10	27,300円
	CC150VZRB2	15	38,000円
	CC200VZRB2	20	48,500円

付属品

タイプ	付属品	取扱説明書
接続ケーブル		—
可動接続ケーブル		1式

アクチュエータと組み合わせるドライバ、ケーブルは α STEP AZ シリーズと共通です。

α STEP AZ シリーズは、個別カタログをご用意しています。製品の選定にあたっては、個別カタログ (V-184) を合わせてお使いください。

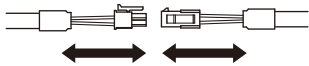
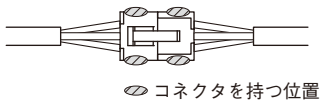


■ケーブル使用上のご注意

●コネクタ接続時のご注意

コネクタを抜き差しするときは、必ずコネクタを持っておこなってください。

ケーブルを持っておこなうと接続不良の原因になります。



◇コネクタを挿入するとき

コネクタ本体を持って、確実にまっすぐ挿入してください。コネクタが傾いたまま挿入すると、端子の破損や接続不良の原因になります。

◇コネクタを抜くとき

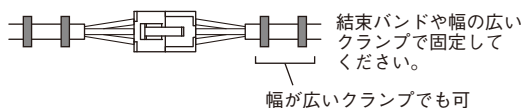
コネクタのロック部分を解除しながら、まっすぐ抜いてください。ケーブルを持って抜くと、コネクタが破損する原因になります。

●可動ケーブル配線時のご注意

ケーブルをコネクタ部で屈曲させないでください。コネクタや端子にストレスが加わり、接触不良や断線の原因になります。

◇ケーブルの固定方法

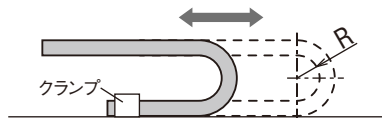
コネクタ部が動かないように2箇所固定してください。



◇ケーブルの配線長さと屈曲半径

ケーブルが動いても引っ張られることがないように、適切な長さで配線してください。

また、屈曲半径(R)はケーブル径の6倍以上としてください。



◇ケーブルの干渉

ケーブルホルダ内に配線する場合は、ケーブル同士が干渉しないようにしてください。ケーブルにストレスが加わり、早期断線の原因になります。ケーブルホルダの注意事項をよく確認してからご使用ください。

◇ケーブルのねじれ

ケーブルにねじれがないように配線してください。ねじれた状態で屈曲すると、早期断線の原因になります。

配線後、ケーブル表面の印字等を目安に、ケーブルにねじれのないことを確認してください。

AC電源入力

DC電源入力

共通

ユニテッド QSTEP AZ シリウス 組み合わせ

AC電源入力

接続ケーブル/可動接続ケーブル

QSTEP AZ シリウス ドライバ

ネットワークコンバータ

ネットワークコンバータは、上位通信プロトコルから当社独自のRS-485通信プロトコルへの変換器です。ネットワークコンバータを使用し、上位通信環境下で当社のRS-485対応製品を制御することができます。

種類と価格

ネットワーク種類	品名	定価
CC-Link Ver.1.1 対応	NETC01-CC	24,200円
CC-Link Ver.2 対応	NETC02-CC	24,200円
MECHATROLINK-Ⅱ 対応	NETC01-M2	27,500円
MECHATROLINK-Ⅲ 対応	NETC01-M3	30,800円
EtherCAT 対応	NETC01-ECT	30,800円

●**αSTEP AZ**シリーズでは、「位置決め機能内蔵タイプ (AC電源入力/DC電源入力)」、「RS-485通信付きパルス列入力タイプ (AC電源入力/DC電源入力)」のドライブがRS-485対応製品です。



安全に関するご注意

- ご使用の際は、取扱説明書を良くお読みのうえ正しくお使いください。
- このカタログに掲載している製品は産業用および機器組み込み用です。その他の用途には使用しないでください。

オリエンタルモーター株式会社

東京支社	TEL (03) 6744-1311	名古屋支社	TEL (052) 223-2611
北上営業所	TEL (0197) 64-7902	豊田営業所	TEL (0566) 62-6001
仙台支店	TEL (022) 227-2501	静岡営業所	TEL (054) 255-8625
新潟営業所	TEL (025) 241-3601	金沢営業所	TEL (076) 239-4111
水戸営業所	TEL (029) 233-0671	京都支店	TEL (075) 353-7870
宇都宮営業所	TEL (028) 610-7010	滋賀営業所	TEL (077) 566-2311
諏訪営業所	TEL (0266) 52-2007	大阪支社	TEL (06) 6337-0121
熊谷営業所	TEL (048) 526-3851	兵庫営業所	TEL (078) 915-1313
南関東支店	TEL (046) 236-1080	岡山営業所	TEL (086) 803-3611
甲府営業所	TEL (055) 278-1541	広島営業所	TEL (082) 569-7900
		九州支店	TEL (092) 473-1575
		熊本営業所	TEL (096) 383-7151

オリムベクスタ株式会社

第1営業部 (東日本)	TEL (050) 5445-9709	第2営業部 (中部/西日本)	TEL (050) 5445-9710
-------------	---------------------	----------------	---------------------

- このカタログに掲載している製品を製造している事業所は、品質マネジメントシステム ISO9001 および環境マネジメントシステム ISO14001 認証を取得しています。
- このカタログに掲載している製品の性能および仕様は、改良のため予告なく変更することがありますので、ご了承ください。
- このカタログに掲載している全製品の価格には消費税等は含まれておりません。
- 製品について詳しくお知りになりたい方は、お近くの支店、営業所におたずねになるか、下記の「お客様ご相談センター」にお問い合わせください。
- このカタログに記載している会社名および商品の名称は、それぞれの会社が所有する商標または登録商標です。
- Orientalmotor**、**αSTEP**、**αLINK**、**ABZO**センサは、日本その他の国におけるオリエンタルモーター株式会社の登録商標または商標です。

技術的なお問い合わせ・お見積・ご注文の総合窓口

お客様ご相談センター

TEL 0120-925-410 FAX 0120-925-601

受付時間 平日 9:00~19:00 (土日祝日・その他当社規定による休日を除く)
携帯電話からもご利用可能です。

ネットワーク対応製品専用ダイヤル
TEL 0120-914-271
CC-Link、MECHATROLINKなどのFAネットワークやModbus RTUに関する技術的なお問い合わせ窓口
受付時間 平日 9:00~17:30 (土日祝日・その他当社規定による休日を除く)

<https://www.orientalmotor.co.jp/>
WEBサイトでも、お問い合わせやご注文を受け付けています。

OM オリエンタルモーター **W E B** ショップ 送料・代引手数料無料
安心の技術サポート
様々なメーカー品をご用意

お問い合わせ先