

ラインアップ追加

低消費電力ACファン搭載製品

フィンガーガードユニット

□92mm-38mm厚

制御盤のベストパートナー。



スリット板金ユニット
IP4X仕様



防塵・防滴ユニット
IP43/IP55仕様

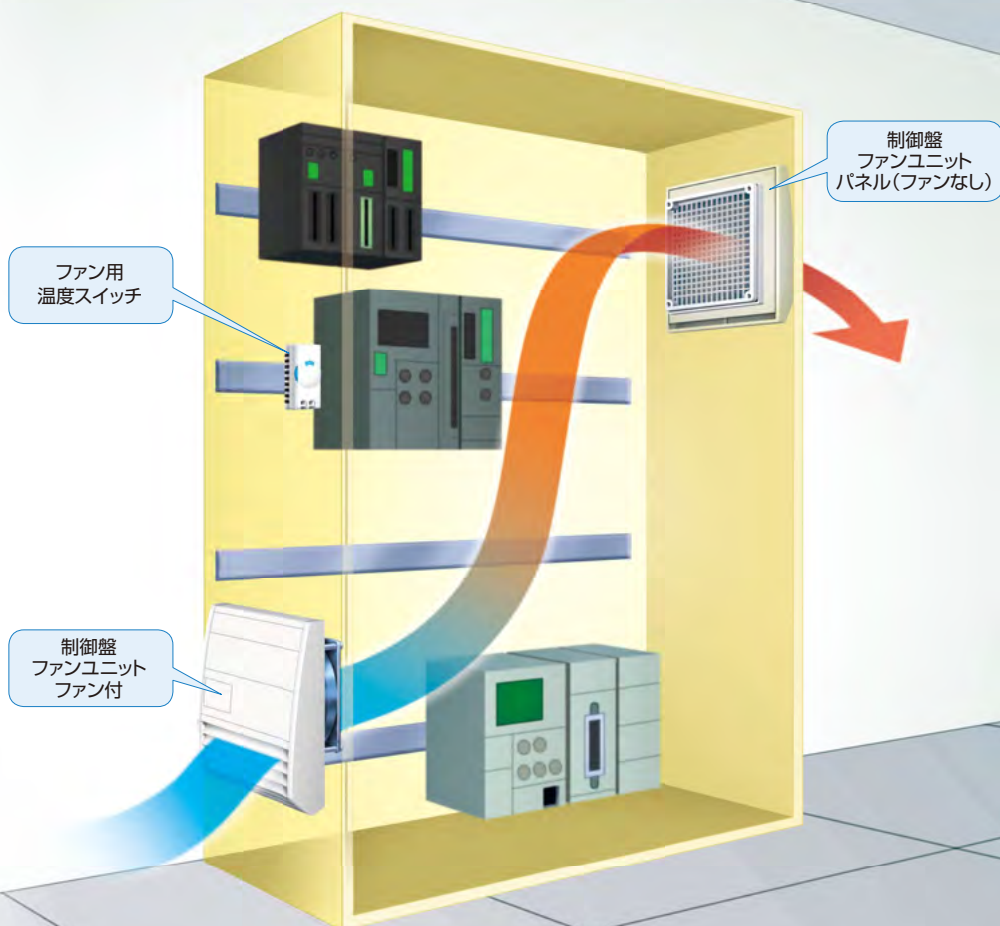


フィンガーガードユニット
IP2X仕様

全ては制御盤の ベストな状態を保つために。

制御盤の内部環境をベストな状態に保ちます。
お客様の大事な制御盤の冷却はオリエンタルモーターの制御盤ファンユニットにおまかせください。

- ファンと周辺機器が
一体構造に**
 選定、取り付け、メンテナンスが簡単
- 盤内の防塵・
防滴にも貢献**
 保護等級IP43/IP55仕様もラインアップ
- アラーム付
製品も充実**
 冷却異常の早期発見で
機器の長寿命化を実現
- さらに装置を省エネ、
低騒音化**
 ファン用温度スイッチで
盤内冷却を効率的に



制御盤ファンユニットとは

制御盤ファンユニットは、ファンと周辺機器(カバー、フィルターメディア、フレーム、フィンガーガード)を一体化した製品です。制御盤の冷却に最適です。

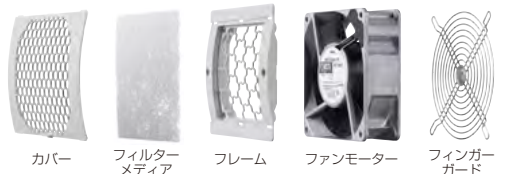
●制御盤ファンユニット

ファン付：強制冷却用

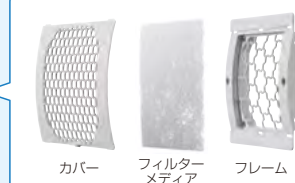
- フィンガーガードユニット IP2X仕様
- スリット板金ユニット IP4X仕様
- 防塵・防滴ユニット IP43/IP55仕様

パネル(ファンなし)：自然換気用やファン付と一緒に使用

- フィンガーガードパネル IP2X仕様
- スリット板金パネル IP4X仕様
- 防塵・防滴パネル IP43/IP55仕様



(フィンガーガードユニット IP2X仕様フィルター付の場合。
実際の製品は組み付けてお届けします)



(フィンガーガードパネル IP2X仕様フィルター付の場合。
実際の製品は組み付けてお届けします)



低消費電力ACファン搭載 制御盤ファンユニット

フィンガーガードユニット IP2X仕様

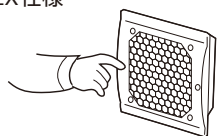
●用途に合わせて選べる3種類

	フィンガーガードユニット IP2X仕様	スリット板金ユニット IP4X仕様	防塵・防滴ユニット IP43/55仕様
搭載ファン	NEW 低消費電力ACファン / ACファン / DCファン	低消費電力ACファン / ACファン / DCファン	ACファン / DCファン
パネル色* / パネル塗装色*	ベージュ クリーム ライトグレー (DCファン搭載はライトグレーのみです)	ベージュ (5Y7/1) クリーム (2.5Y9/1)	ライトグレー
定価	4,100円～	7,900円～	7,050円～

*印刷の性質上実際の色と異なる場合があります。

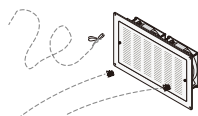
●使い分けのポイント

フィンガーガードユニット
IP2X仕様



指の接近からの保護が可能です。

スリット板金ユニット
IP4X仕様



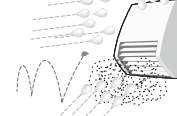
ワイヤー(直径1mm以上)などからの保護が可能です。

防塵・防滴ユニット
IP43仕様



ワイヤー(直径1mm以上)などからの保護、放水(垂直より60°の範囲)からの保護が可能です。

防塵・防滴ユニット
IP55仕様



ダストからの保護、噴流水(全方向)からの保護が可能です。

●保護等級については10ページをご覧ください。

●さらに効率的な制御盤冷却に、ファン用温度スイッチ

設定した温度でファンの運転を自動ON/OFF。
制御盤ファンユニットと一緒に使うことで、装置の省エネ・低騒音化を実現します。

→ 48ページ



定価2,950円

メリット

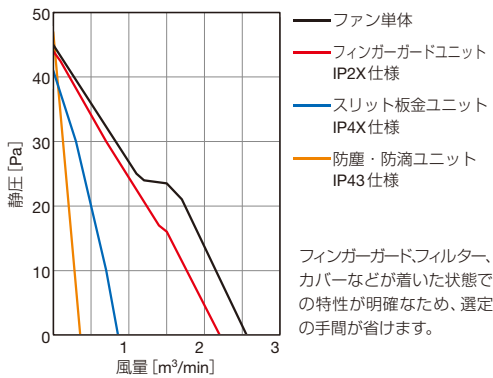
選定・装置への取り付け・メンテナンスのしやすさ、
装置の信頼性アップなどさまざまなメリットがあります。

一体型だから選定、手配、取り付け、メンテナンスが簡単

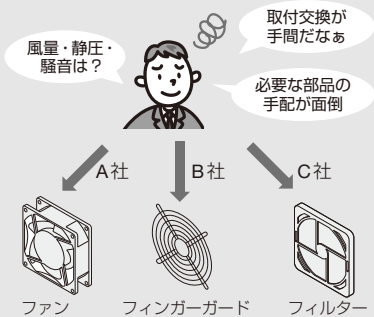
制御盤ファンユニットは一体型構造のため特性が明確で、選定時の手間が少なく、手配も簡単です。
また取り付け、メンテナンスも簡単におこなえます。

1 特性が明確で選びやすく、手配も簡単

ご参考：製品による風量・静圧特性の違い



必要な周辺機器を別々に手配した場合



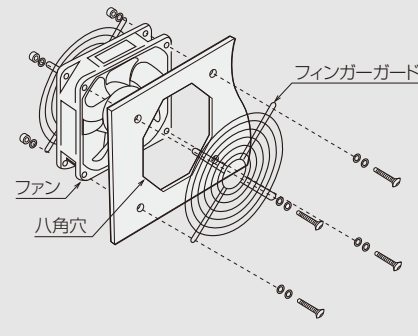
制御盤ファンユニットなら



2 簡単取り付け

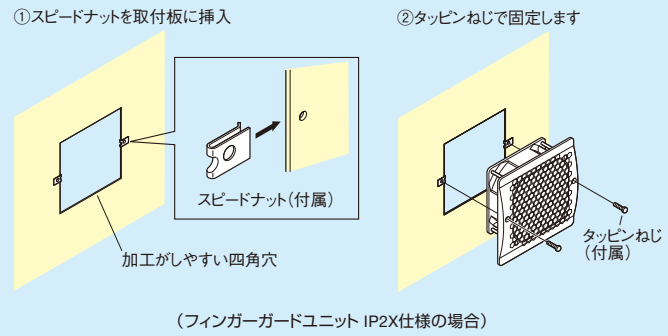
必要な周辺機器を別々に手配した場合

●多くの部品を一本のねじで組み付けるのは時間がかかり交換も大変。



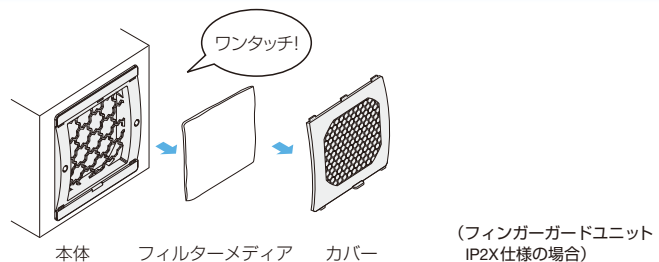
制御盤ファンユニットなら一体型構造で簡単取り付け

●フィンガーガードユニットはスピードナットを使用するので、手や工具でナットを押える必要がなく、ナット脱落の心配がありません。作業性に優れています。



3 簡単メンテナンス

本体カバーは外側からワンタッチで着脱可能です。
フィルターメディアの交換が簡単におこなえます。



このアイコンがついている特徴は、動画で実際の手順をご覧いただけます。

WEB サイトトップ <http://www.orientalmotor.co.jp>

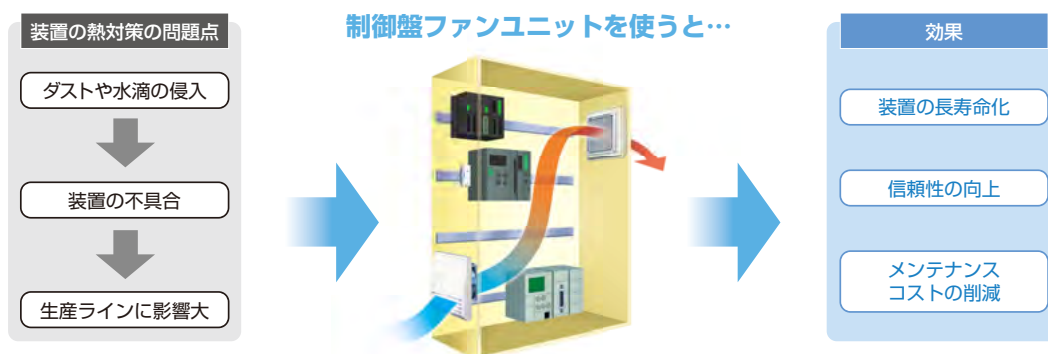
ファン&サーマルマネジメント

制御盤ファンユニット



装置の信頼性を向上 (スリット板金ユニット IP4X 仕様、防塵・防滴ユニット IP43/55 仕様)

制御盤内部にダストや水滴が入り込むと、内部機器に不具合が発生し、装置全体に影響が出る可能性があります。
スリット板金ユニット IP4X 仕様、防塵・防滴ユニット IP43・IP55 仕様はダスト・水滴の侵入を防ぎ、制御盤内部の機器の長寿命化と高信頼性を実現します。



アラーム付ファンで信頼性がさらにアップ!

ファンモーターが停止すると、制御盤内に熱がこもります。その熱によって内部の機器も発熱し、機器が故障したり、機器の寿命に悪影響を及ぼしたりします。アラーム付ファンであれば、制御盤内の冷却異常を早期に発見し、機器に熱ダメージを与える前にファンの交換ができます。

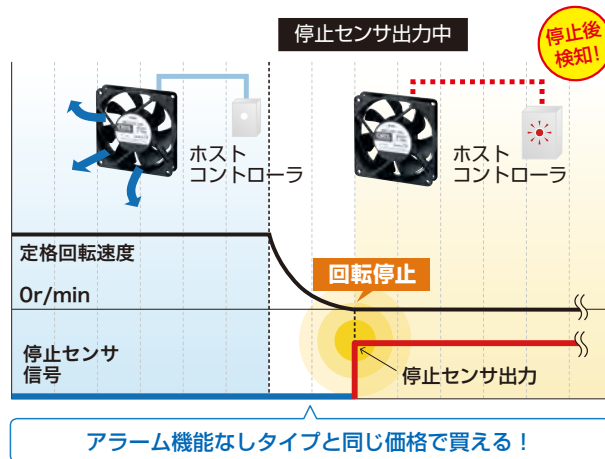
●回転低下アラーム

寿命や異物の混入によりファンモーターの回転速度が低下すると、アラームを出力します。回転低下を検知できるので、ファンモーターが停止する前に手配・交換ができます。



●停止センサ

ファンモーターが停止すると、アラームを出力します。故障停止を速やかに検知し、該当ファンモーターを交換することができます。



●パルスセンサ

ファンモーターの回転中、外部にパルス信号を出力します。

各アラームの仕様は40ページをご確認ください。

ラインアップ

多種多様な制御盤内の状態、制御盤を設置する周囲環境に合わせ最適な冷却ができるようさまざまな種類の製品を用意しました。

特徴

フィンガード

スリット板金

フィンガード

スリット板金

防塵・防滴

フィンガード

スリット板金

防塵・防滴


パネル

交換用フィルター






ファン付

パネル色*1  ベージュ  クリーム  ライトグレー パネル塗装色*1  ベージュ (5V7/1)  クリーム (2.5V9/1)

●フィンガードユニット IP2X仕様 (全機種吐出しタイプと吸込みタイプがあります) 定価4,100円～

外形寸法 幅×高さ mm	搭載ファン			最大風量*2 m³/min	パネル色			付加機能			掲載 ページ		
	台数	取付角 mm	タイプ		ベージュ	クリーム	ライトグレー	なし	回転低下 アラーム	停止センサ		パルスセンサ	
 フィルターなし フィルター付	136×134	1台	□92	NEW 低消費電力ACファン	1.4	●	●	●	●	●	-	-	12ページ
			□120	低消費電力ACファン		●	●	●	●	●	-	-	14ページ
161×158	1台	□119	ACファン	2.7	●	●	●	●	-	-	-	-	18ページ
			DCファン		-	-	●	●	●	-	-	26ページ	

●スリット板金ユニット IP4X仕様 (全機種吐出しタイプと吸込みタイプがあります) 定価7,900円～

外形寸法 幅×高さ mm	搭載ファン			最大風量*2 m³/min	パネル塗装色			付加機能			掲載 ページ		
	台数	取付角 mm	タイプ		ベージュ	クリーム	ライトグレー	なし	回転低下 アラーム	停止センサ		パルスセンサ	
 フィルター付	155×155	1台	□92	低消費電力ACファン	0.74	●	●	-	●	●	-	-	16ページ
			ACファン	0.4	●	●	-	●	-	-	-	20ページ	
			DCファン	0.45	●	●	-	●	●	●	●	28ページ	
 フィルター付	180×180	1台	□120	低消費電力ACファン	1.2	●	●	-	●	●	-	-	17ページ
			ACファン	1.0	●	●	-	●	-	-	-	21ページ	
			DCファン	1.1	●	●	-	●	●	-	-	29ページ	
 フィルター付	305×180	2台	□120	低消費電力ACファン	2.5	●	●	-	●	●	-	-	17ページ
			ACファン	2.2	●	●	-	●	-	-	-	21ページ	
			DCファン	2.2	●	●	-	●	●	-	-	29ページ	
			□119	低消費電力ACファン	3.8	●	●	-	●	●	-	-	17ページ
 フィルター付	430×180	3台	□120	低消費電力ACファン	3.8	●	●	-	●	●	-	-	17ページ
			ACファン	3.3	●	●	-	●	-	-	-	21ページ	
			DCファン	3.4	●	●	-	●	●	-	-	29ページ	
 フィルター付	284×284	1台	□180	ACファン	8.3	●	●	-	●	●	-	-	23ページ

●防塵・防滴ユニット IP43/IP55仕様 (全機種IP43仕様とIP55仕様があり、また吐出しタイプと吸込みタイプがあります) 定価7,050円～

外形寸法 幅×高さ mm	搭載ファン			最大風量*2 m³/min	パネル色			付加機能			掲載 ページ		
	台数	取付角 mm	タイプ		ベージュ	クリーム	ライトグレー	なし	回転低下 アラーム	停止センサ		パルスセンサ	
 フィルター付	129×134	1台	□92	ACファン	0.49	-	-	●	●	-	-	-	24ページ
			DCファン	0.45	-	-	●	●	●	●	●	30ページ	
 フィルター付	157×170	1台	□119	ACファン	0.83	-	-	●	●	-	-	-	25ページ
			DCファン	0.8	-	-	●	●	-	-	-	-	31ページ
 フィルター付	209×226	1台	□119	ACファン	1.37	-	-	●	●	-	-	-	25ページ
			DCファン	1.5	-	-	●	●	-	-	-	-	31ページ

*1 印刷の性質上実際の色と異なる場合があります。
*2 最大風量の値は一例です。

パネル(ファンなし)

自然換気用やファン付と一緒に使える、パネルもラインアップしています。以下ページをご覧ください。

- フィンガードパネル IP2X仕様 → 42ページ
- スリット板金パネル IP4X仕様 → 44ページ
- 防塵・防滴パネル IP43/IP55仕様 → 46ページ

NEW 低消費電力ACファン搭載 制御盤ファンユニット
フィンガーガードユニット IP2X仕様、スリット板金ユニット IP4X仕様



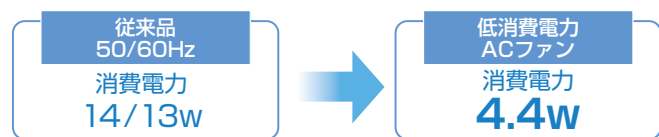
低消費電力ACファンEMUシリーズ

低消費電力ACファンEMUシリーズを搭載した制御盤ファンユニットがラインアップされました。

●低消費電力ACファンEMUシリーズの特徴

消費電力約68%*1減

ブラシレスモーターを採用することで低消費電力を実現しました。



期待寿命*2 60,000時間(約6年)

従来品に比べ寿命が約2.2倍*1です。

*1 EMU1238とMU1238A-11Bを比較した場合。
*2 定格電圧、連続運転、最大風量、使用周囲温度60°C、残存率90%時の期待寿命です。

ワイド電圧対応

単相100-240V(50/60Hz)で使用できます。周波数に関わらず同一特性が得られます。

軽量

ファンのフレームを樹脂にすることで、質量が約45%*1軽量になりました。

回転低下アラーム付

回転低下アラーム付なら回転速度低下時にアラームを出力し、回転低下を検知できます。

●低消費電力ACファン搭載 制御盤ファンユニットラインアップ

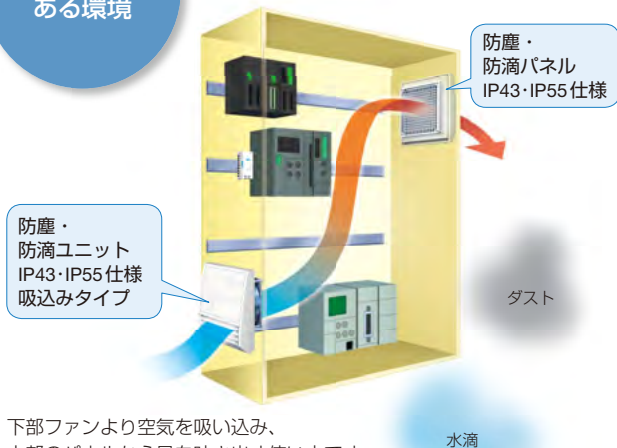
フィンガーガードユニット IP2X仕様	スリット板金ユニット IP4X仕様
パネル色*2 ベージュ クリーム ライトグレー	ファン1台搭載 ファン2台搭載*1 ファン3台搭載*1
パネル塗装色*2 ベージュ(5Y7/1) クリーム(2.5Y9/1)	
定価5,100円～ → 12ページ～	定価8,350円～ → 16ページ～

*1 □120mm×38mm厚ファン搭載のみ。
*2 印刷の性質上実際の色と異なる場合があります。

活用例

制御盤ファンユニットの設置場所・組み合わせ方で
制御盤の冷却を効果的におこなえます。
下記に代表的な活用例をご紹介します。

ダスト、水滴がある環境



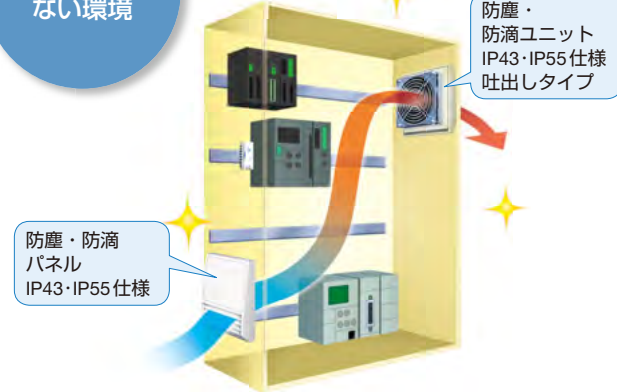
下部ファンより空気を吸い込み、
上部のパネルから風を吐き出す使い方です。
筐体内の圧力を上げ、吸込口以外の隙間
(板金のつなぎめ・ケーブル穴)からも外部の
ダストを筐体内に侵入しにくくします。

盤内に設置されている機器が多く盤内温度が高い場合



下部ファンより空気を吸い込み、
上部ファンから風を吐き出す使い方です。
筐体内の実装密度が高く、左の使い方では
冷却しきれないような場合に最適です。

ダスト、水滴がない環境



筐体内の圧力を下げ、吐出口以外の隙間
(板金のつなぎめ・ケーブル穴)から外部に空気を漏れにくくします。
周囲にダスト、水滴がない環境に適した使い方です。

さらにファン用温度スイッチを使い、 省エネ・低騒音運転を実現

ファン用温度スイッチとは…
設定した温度になると
接点がONになるスイッチです。
ファンと一緒に使うことで、
ファンをON/OFF制御できます。

省エネを実現!

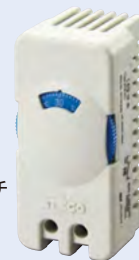
必要となさだけ
ファンを運転

さらに

プラスαの効果!

・ファン回転時の
騒音を最小限に!
・複数台ファンの
同時制御に!

ファン用
温度スイッチ
AM2-XA1
2,950円

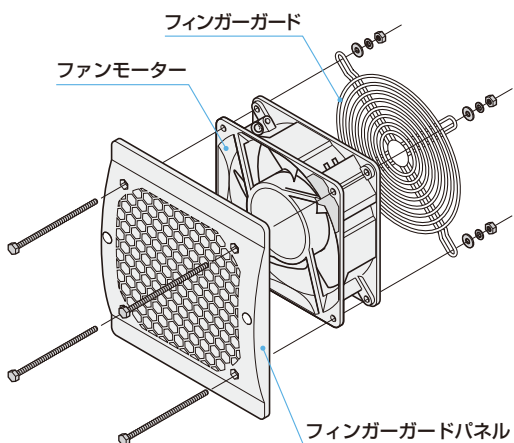


●詳細は48ページをご確認ください。

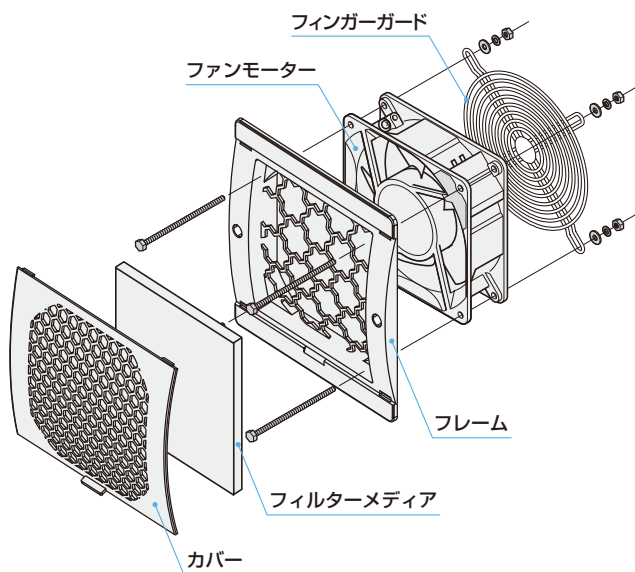
■ 制御盤ファンユニット 内部構造

ファンモーター、フィンガーガードパネルまたはフィルターメディア、カバーなどは、装着した状態でお届けします。

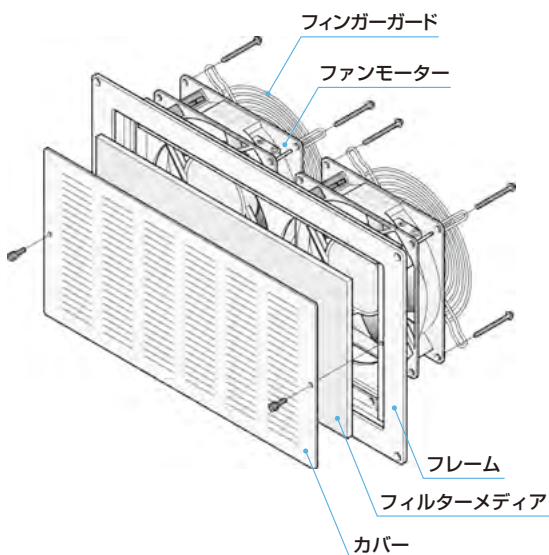
● フィンガーガードユニット IP2X仕様



● フィンガーガードユニット IP2X仕様 フィルター付

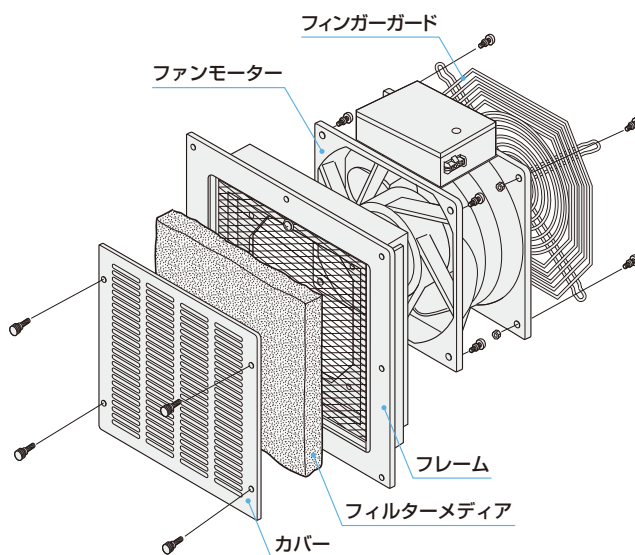


● スリット板金ユニット IP4X仕様

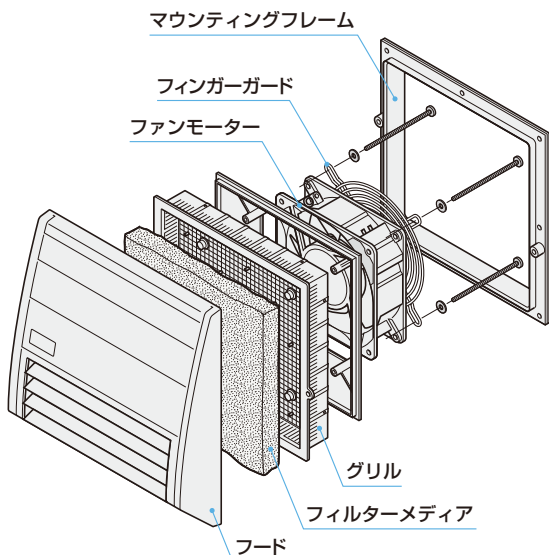


● スリット板金ユニット IP4X仕様

□ 180mm × 90mm厚ファン搭載



● 防塵・防滴ユニット IP43/IP55仕様



一般仕様

項目	仕様
絶縁抵抗	AC入力：常温常湿において連続運転後、コイル・ケース間をDC500Vメガーで測定した値が100MΩ以上あります。 DC入力：常温常湿において連続運転後、コイル・ケース間をDC250Vメガーで測定した値が10MΩ以上あります。
絶縁耐圧	AC入力：常温常湿において連続運転後、コイル・ケース間に50Hz、1.5kVを1分間印加しても異常を認めません。 DC入力：常温常湿において連続運転後、コイル・ケース間に50Hz、500Vを1分間印加しても異常を認めません。
温度上昇	AC入力：常温常湿において連続運転後、温度が一定となったとき、温度計法で外被測定した値が30℃以下です。 DC入力：常温常湿において連続運転後、温度が一定となったとき、温度計法で外被測定した値が10℃以下です。
使用電圧範囲	定格電圧の±10% (C-MD925、C-MDA925、C-MD1225、C-MDS1225は±15%)
耐熱クラス	UL/CSA規格：105(A)、EN規格：120(E)
焼損保護 過熱保護	AC入力：C-EMU：焼損防止回路を内蔵 C-MU：インピーダンスプロテクト C-MRS：サーマルプロテクタ内蔵(自動復帰型) DC入力：焼損防止回路を内蔵
使用周囲温度*	-10~+60℃ (C-EMUは-20~+75℃)
使用周囲湿度	85%以下 (C-EMUは20~85%、防塵・防滴ユニット、防塵・防滴パネルは65%以下) (非結露)

*-10℃以下に温度調節された環境では使用できません。

●フィルターメディアの除塵率

種類	除塵率η[%]	風速V[m/s]	試験方法	試験用粉体
フィンガーガードユニットIP2X仕様 フィンガーガードパネルIP2X仕様	63	2.5	ASHRAE規格	ASHRAE試験じん埃
スリット板金ユニットIP4X仕様 C-EMU、C-MU スリット板金パネルIP4X仕様 C-SS、C-SCS、C-SM□、C-SCM□	65	2.5	JIS B 9908	JIS Z 8901に準ずる
スリット板金ユニットIP4X仕様 C-MRS スリット板金パネルIP4X仕様 C-SL、C-SCL	65	2.0		
防塵・防滴ユニットIP43仕様 防塵・防滴パネルIP43仕様	48	2.0		
防塵・防滴ユニットIP55仕様 防塵・防滴パネルIP55仕様	95	0.7		

●除塵率の測定方法 (IP4X、IP43、IP55仕様 制御盤ファンユニット、パネル共通)

除塵率の測定方法は、JISに明記されています。

測定に関する規格・測定器を以下の表に示します。

関連規格	補足
JIS B 9908 換気用エアフィルター	形式3 やや粗大な塵埃を対象としています。 他に、極めて微細な塵埃を対象とした形式1、やや微細な塵埃を対象とした形式2があります。 質量法 供給塵埃の質量に対して捕集した塵埃の質量を測定し、その比率で捕集効率を算出する方法です。 $\eta = \left(1 - \frac{Wp}{Wf}\right) \times 100\%$ 測定方法： 形式3 質量法 η : 除塵率 [%] Wf : 供給した塵埃の質量 [g] Wp : 通過した塵埃の質量 [g] 他に、極めて微細な塵埃を対象とした計数法、やや微細な塵埃を対象とした比色法があります。
JIS Z 8901 試験用ダスト	15種は、8種・12種及びコットンリンタを定められた割合で混ぜ合わせた混合粉です。 種類 8種関東ローム 12種カーボンブラック コットンリンタ 百分率 72[%] 23[%] 5[%] 試験用粉体：15種 組成 φ6.6~8.6[μm] φ0.03~0.20[μm] φ1.5[μm]長さ1[mm]以下

●保護等級について

防塵・防水性の等級を表すIP表示は
EN60529により以下のように
規定されています。

[表示例]
IP43
第2記号
第1記号

IP表示 人体および固形異物接触・侵入に対する保護形式			IP表示 水の侵入に対する保護形式		
第1記号	保護の程度	試験条件	第2記号	保護の程度	試験条件
IP2X	指の接近からの保護	直径12mm以上の固形異物が侵入しない	IPX3	垂直より60°の範囲の降雨からの保護	200mmの高さより60°の範囲、10ℓ/分の放水、10分間
IP4X	ワイヤーなどからの保護	直径1.0mm以上の固形異物が侵入しない	IPX4	全方向の飛まつ水からの保護	300~500mmの距離より全方向に10ℓ/分の放水、10分間
IP5X	粉塵からの保護	正常動作を阻害するような粉塵の侵入がない	IPX5	全方向の噴流水からの保護	3mの距離から全方向に12.5ℓ/分・30kPaの噴流水、3分間

■ 品名の見方

● 制御盤ファンユニット

◇フィンガーガードユニット

C - EMU1238M - G E F B G - 1

① ② ③ ④ ⑤ ⑥ ⑩ ⑪

◇スリット板金ユニット

C - EMU1238M - S E C 2 G - 1

① ② ③ ④ ⑥ ⑦ ⑩ ⑪

◇防塵・防滴ユニット

C - MU1238B-11B - P E W M G

① ② ③ ④ ⑧ ⑨ ⑩

①	制御盤ファンユニット手配記号	
②	搭載ファン品名	
③	ユニットの種類	G :フィンガーガードユニット S :スリット板金ユニット P :防塵・防滴ユニット
④	冷却形態	E :吐出し S :吸込み
⑤	フィルター	フィンガーガードユニット なし:なし F :フィルター付
⑥	パネル色(フィンガーガードユニット)	なし:ライトグレー B :ベージュ C :クリーム
⑥	パネル塗装色(スリット板金ユニット)	なし:ベージュ C :クリーム
⑥	パネル色(防塵・防滴ユニット)	なし:ライトグレー
⑦	ファン搭載台数	スリット板金ユニット なし:1台 2 :2台 3 :3台
⑧	保護等級	防塵・防滴ユニット なし:IP43仕様 W :IP55仕様
⑨	筐体サイズ	防塵・防滴ユニット M :中 L :大
⑩	フィンガーガード	G :フィンガーガード組み付け
⑪	電源接続用プラグコードの長さ(付属品)	1 :1m 2 :2m

● パネル

◇フィンガーガードパネル

C - G F B M

① ② ③ ④ ⑥

◇スリット板金パネル

C - S C M 18

① ② ④ ⑥ ⑦

◇防塵・防滴パネル

C - P W S

① ② ⑤ ⑥

● 交換用フィルターメディア

◇フィンガーガード用フィルターメディア

C - M G M

① ② ③ ⑤

◇スリット板金用フィルターメディア

C - M S M 18

① ② ③ ⑤ ⑥

◇防塵・防滴用フィルターメディア

C - M P W S

① ② ③ ④ ⑤

①	制御盤ファンパネル手配記号	
②	パネル種類	G :フィンガーガードパネル S :スリット板金パネル P :防塵・防滴パネル
③	フィルター	フィンガーガードパネル なし:なし F :フィルター付
④	パネル色(フィンガーガードパネル)	なし:ライトグレー B :ベージュ C :クリーム
④	パネル塗装色(スリット板金パネル)	なし:ベージュ C :クリーム
④	パネル色(防塵・防滴パネル)	なし:ライトグレー
⑤	保護等級	防塵・防滴パネル なし:IP43仕様 W :IP55仕様
⑥	サイズ H	S :小 M :中 L :大
⑦	サイズ W	スリット板金パネル 18 :180mm 30 :305mm 43 :430mm

①	制御盤ファンフィルターメディア手配記号	
②	M :フィルターメディア	
③	ユニットまたはパネルの種類	G :フィンガーガードユニット(パネル) S :スリット板金ユニット(パネル) P :防塵・防滴ユニット(パネル)
④	保護等級	防塵・防滴ユニット なし:IP43仕様 W :IP55仕様
⑤	サイズ H	S :小 M :中 L :大
⑥	サイズ W	スリット板金ユニット 18 :180mm 30 :305mm 43 :430mm

低消費電力ACファン搭載 **NEW** フィンガーガードユニット IP2X仕様

92mm-38mm厚ファン搭載

低消費電力 長寿命 ワイド電圧対応 軽量



使用電圧範囲：±10%
 焼損保護：焼損防止回路内蔵
 材質
 フィンガーガードパネル：
 ポリカーボネート（難燃グレードV-0）
 搭載ファン
 ファンフレーム：PBT
 （難燃グレード：V-0）
 羽根：PBT
 （難燃グレード：V-0）
 フィンガーガード：鉄線

仕様

パネル色* ベージュ クリーム ライトグレー

CE

風向き	品名	外形寸法 幅×高さ mm	付加機能 <>内は アラーム仕様	電圧 V	周波数 Hz	電流 A	入力 W	回転 速度 r/min	最大 風量 m ³ /min	最大 静圧 Pa	騒音 レベル dB(A)
吐出し タイプ	C-EMU938-GE□G-◇	136×134	なし	単相 100-240	50/60	0.09	5.1	3760	1.4	87	45
	C-EMU938M-GE□G-◇		回転低下 アラーム<①>								
吸込み タイプ	C-EMU938-GS□G-◇	136×134	なし	単相 100-240	50/60	0.09	5.1	3750	1.4	80	45
	C-EMU938M-GS□G-◇		回転低下 アラーム<①>								

- 品名中の□は、パネル色を表す **B** (ベージュ)、**C** (クリーム) または、記号なし (ライトグレー) になります。
- 品名中の◇には、電源接続用プラグコードの長さを表す **1** (1m) または **2** (2m) が入ります。
- アラーム仕様①について → 40ページ
- 搭載ファンの規格認定品情報は、当社WEBサイトをご確認ください。
- *印刷の性質上実際の色と異なる場合があります。

種類と価格

●吐出しタイプ

品名	定価
C-EMU938-GEG-1	5,100円
C-EMU938-GEG-2	
C-EMU938-GEBG-1	
C-EMU938-GEBG-2	
C-EMU938-GECG-1	
C-EMU938-GECG-2	6,300円
C-EMU938M-GEG-1	
C-EMU938M-GEG-2	
C-EMU938M-GEBG-1	
C-EMU938M-GEBG-2	
C-EMU938M-GECG-1	
C-EMU938M-GECG-2	

●吸込みタイプ

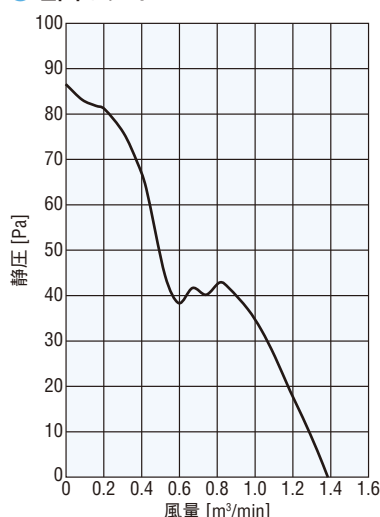
品名	定価
C-EMU938-GSG-1	5,100円
C-EMU938-GSG-2	
C-EMU938-GSBG-1	
C-EMU938-GSBG-2	
C-EMU938-GSCG-1	
C-EMU938-GSCG-2	6,300円
C-EMU938M-GSG-1	
C-EMU938M-GSG-2	
C-EMU938M-GSBG-1	
C-EMU938M-GSBG-2	
C-EMU938M-GSCG-1	
C-EMU938M-GSCG-2	

製品には、次のものが含まれています。

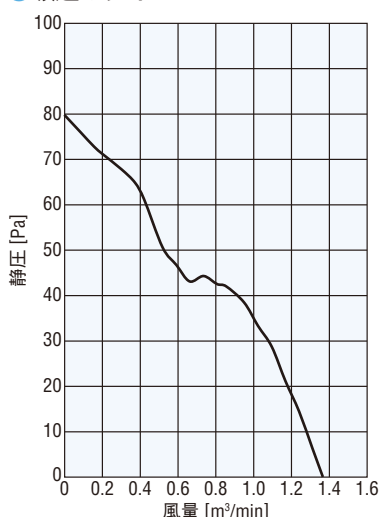
制御盤ファンユニット、電源接続用プラグコード、アラームケーブル (アラーム付タイプのみ)、
 取付用ねじセット (タッピングねじ、スピードナット)、取扱説明書

風量—静圧特性

●吐出しタイプ



●吸込みタイプ



外形図

→ 32ページ ①

取付穴参考寸法図

→ 38ページ

接続図

→ 39ページ

低消費電力ACファン搭載 **NEW** フィンガーガードユニット IP2X仕様 フィルター付 □ 92mm—38mm厚ファン搭載



使用電圧範囲：±10%
 焼損保護：焼損防止回路内蔵
 フィルターメディア除塵率：63%
 材質
 カバー、フレーム：
 ポリカーボネート（難燃グレードV-0）
 フィルターメディア：
 ポリエステル/モダアクリル
 搭載ファン
 ファンフレーム：PBT
 （難燃グレード：V-0）
 羽根：PBT
 （難燃グレード：V-0）
 フィンガーガード：鉄線

低消費電力 長寿命 ワイド電圧対応 軽量

仕様 パネル色* ベージュ クリーム ライトグレー



風向き	品名	外形寸法 幅×高さ mm	付加機能 ()内は アラーム仕様	電圧 V	周波数 Hz	電流 A	入力 W	回転 速度 r/min	最大 風量 m ³ /min	最大 静圧 Pa	騒音 レベル dB(A)
吐出し タイプ	C-EMU938-GEF□G-◇	136×134	なし	単相 100-240	50/60	0.09	5.1	3720	1.1	86	42
	C-EMU938M-GEF□G-◇		回転低下 アラーム(①)								
吸込み タイプ	C-EMU938-GSF□G-◇	136×134	なし	単相 100-240	50/60	0.09	5.1	3680	1.1	78	42
	C-EMU938M-GSF□G-◇		回転低下 アラーム(①)								

●品名中の□は、パネル色を表す **B** (ベージュ)、**C** (クリーム) または、記号なし (ライトグレー) になります。
 品名中の◇には、電源接続用プラグコードの長さを表す **1** (1m) または **2** (2m) が入ります。
 ●アラーム仕様①について → 40ページ
 ●搭載ファンの規格認定品情報は、当社WEBサイトをご確認ください。
 *印刷の性質上実際の色と異なる場合があります。

種類と価格

●吐出しタイプ

品名	定価
C-EMU938-GEFG-1	5,650円
C-EMU938-GEFG-2	
C-EMU938-GEFBG-1	
C-EMU938-GEFBG-2	
C-EMU938-GEFCG-1	
C-EMU938-GEFCG-2	6,850円
C-EMU938M-GEFG-1	
C-EMU938M-GEFG-2	
C-EMU938M-GEFBG-1	
C-EMU938M-GEFBG-2	
C-EMU938M-GEFCG-1	
C-EMU938M-GEFCG-2	

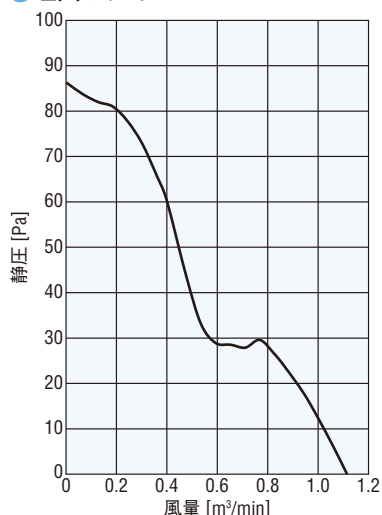
●吸込みタイプ

品名	定価
C-EMU938-GSFG-1	5,650円
C-EMU938-GSFG-2	
C-EMU938-GSFBG-1	
C-EMU938-GSFBG-2	
C-EMU938-GSFCG-1	
C-EMU938-GSFCG-2	6,850円
C-EMU938M-GSFG-1	
C-EMU938M-GSFG-2	
C-EMU938M-GSFBG-1	
C-EMU938M-GSFBG-2	
C-EMU938M-GSFCG-1	
C-EMU938M-GSFCG-2	

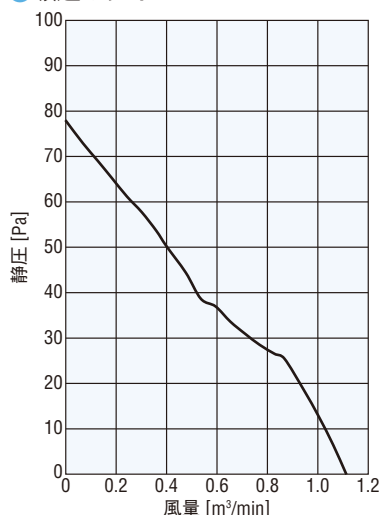
製品には、次のものが含まれています。
 制御盤ファンユニット、電源接続用プラグコード、アラームケーブル(アラーム付タイプのみ)、
 取付用ねじセット(タッピングねじ、スピードナット)、取扱説明書

風量—静圧特性

●吐出しタイプ



●吸込みタイプ



外形図

→ 32ページ ②

取付穴参考寸法図

→ 38ページ

接続図

→ 39ページ

特徴

フィンガーガード
低消費電力制御盤ファンユニットAC入力

ユニット板金

フィンガーガード
制御盤ファンユニットAC入力

ユニット板金

防塵・防滴

フィンガーガード
制御盤ファンユニットDC入力

ユニット板金

防塵・防滴

パネル

交換用フィルター
メディア

低消費電力ACファン搭載 フィンガーガードユニット IP2X仕様

120mm-38mm厚ファン搭載

低消費電力 長寿命 ワイド電圧対応 軽量



使用電圧範囲：±10%
焼損保護：焼損防止回路内蔵

材質

フィンガーガードパネル：
ポリカーボネート（難燃グレードV-0）
搭載ファン
ファンフレーム：PBT
（難燃グレード：V-0）
羽根：ポリフェニレンオキシド
（難燃グレード：V-1）
フィンガーガード：鉄線

仕様

パネル色* ベージュ クリーム ライトグレー

CE

風向き	品名	外形寸法 幅×高さ mm	付加機能 ()内は アラーム仕様	電圧 V	周波数 Hz	電流 A	入力 W	回転速度 r/min	最大風量 m ³ /min	最大静圧 Pa	騒音レベル dB(A)
吐出し タイプ	C-EMU1238-GE□G-◇	161×158	なし	単相 100-240	50/60	0.09	4.9	3080	2.7	78	46
	C-EMU1238M-GE□G-◇		回転低下アラーム (①)								
吸込み タイプ	C-EMU1238-G5□G-◇	161×158	なし	単相 100-240	50/60	0.09	4.9	3070	2.7	74	46
	C-EMU1238M-G5□G-◇		回転低下アラーム (①)								

●品名中の□は、パネル色を表す **B** (ベージュ)、**C** (クリーム) または、記号なし (ライトグレー) になります。

品名中の◇には、電源接続用プラグコードの長さを表す **1** (1m) または **2** (2m) が入ります。

●アラーム仕様①について → 40ページ

●搭載ファンの規格認定品情報は、当社WEBサイトをご確認ください。

*印刷の性質上実際の色と異なる場合があります。

種類と価格

吐出しタイプ

品名	定価
C-EMU1238-GEG-1	5,100円
C-EMU1238-GEG-2	
C-EMU1238-GEBG-1	
C-EMU1238-GEBG-2	
C-EMU1238-GECG-1	
C-EMU1238-GECG-2	
C-EMU1238M-GEG-1	6,300円
C-EMU1238M-GEG-2	
C-EMU1238M-GEBG-1	
C-EMU1238M-GEBG-2	
C-EMU1238M-GECG-1	
C-EMU1238M-GECG-2	

吸込みタイプ

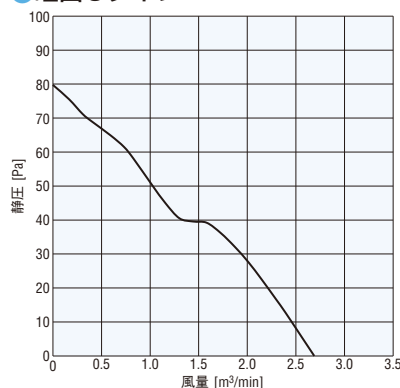
品名	定価
C-EMU1238-G5G-1	5,100円
C-EMU1238-G5G-2	
C-EMU1238-G5BG-1	
C-EMU1238-G5BG-2	
C-EMU1238-G5CG-1	
C-EMU1238-G5CG-2	
C-EMU1238M-G5G-1	6,300円
C-EMU1238M-G5G-2	
C-EMU1238M-G5BG-1	
C-EMU1238M-G5BG-2	
C-EMU1238M-G5CG-1	
C-EMU1238M-G5CG-2	

製品には、次のものが含まれています。

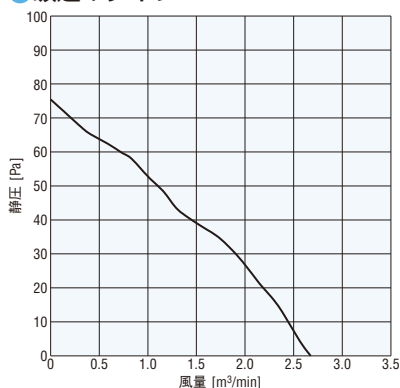
制御盤ファンユニット、電源接続用プラグコード、アラームケーブル (アラーム付タイプのみ)、取付用ねじセット (タッピンねじ、スピードナット)、取扱説明書

風量-静圧特性

吐出しタイプ



吸込みタイプ



外形図

→ 33ページ 図

取付穴参考寸法図

→ 38ページ

接続図

→ 39ページ

低消費電力ACファン搭載 フィンガーガードユニット IP2X仕様 フィルター付 □ 120mm—38mm厚ファン搭載



使用電圧範囲：±10%
 焼損保護：焼損防止回路内蔵
 フィルターメディア除塵率：63%
 材質
 カバー、フレーム：
 ポリカーボネート（難燃グレードV-0）
 フィルターメディア：
 ポリエステル/モダクリル
 搭載ファン
 ファンフレーム：PBT
 （難燃グレード：V-0）
 羽根：ポリフェニレンオキシド
 （難燃グレード：V-1）
 フィンガーガード：鉄線

低消費電力 長寿命 ワイド電圧対応 軽量

仕様 パネル色* ベージュ クリーム ライトグレー



風向き	品名	外形寸法 幅×高さ mm	付加機能 < >内は アラーム仕様	電圧 V	周波数 Hz	電流 A	入力 W	回転速度 r/min	最大風量 m ³ /min	最大静圧 Pa	騒音レベル dB(A)
吐出し タイプ	C-EMU1238-GEFG-□◇	161×158	なし	単相 100-240	50/60	0.09	5.2	2910	2	78	43
	C-EMU1238M-GEFG-□◇		回転低下アラーム <①>								
吸込み タイプ	C-EMU1238-GSFG-□◇	161×158	なし	単相 100-240	50/60	0.09	5.2	2890	2	73	43
	C-EMU1238M-GSFG-□◇		回転低下アラーム <①>								

●品名中の□は、パネル色を表す **B** (ベージュ)、**C** (クリーム) または、記号なし (ライトグレー) になります。
 品名中の◇には、電源接続用プラグコードの長さを表す **1** (1m) または **2** (2m) が入ります。
 ●アラーム仕様①について → 40ページ
 ●搭載ファンの規格認定品情報は、当社WEBサイトをご確認ください。
 *印刷の性質上実際の色と異なる場合があります。

種類と価格

●吐出しタイプ

品名	定価
C-EMU1238-GEFG-1	5,650円
C-EMU1238-GEFG-2	
C-EMU1238-GEFBG-1	
C-EMU1238-GEFBG-2	
C-EMU1238-GEFCG-1	
C-EMU1238-GEFCG-2	6,850円
C-EMU1238M-GEFG-1	
C-EMU1238M-GEFG-2	
C-EMU1238M-GEFBG-1	
C-EMU1238M-GEFBG-2	
C-EMU1238M-GEFCG-1	
C-EMU1238M-GEFCG-2	

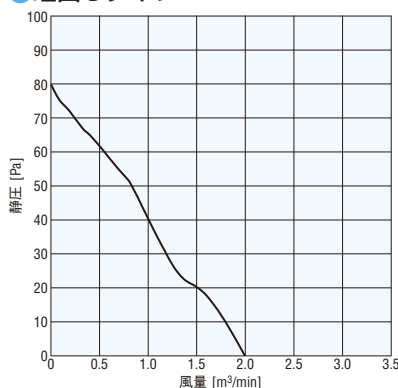
●吸込みタイプ

品名	定価
C-EMU1238-GSFG-1	5,650円
C-EMU1238-GSFG-2	
C-EMU1238-GSFBG-1	
C-EMU1238-GSFBG-2	
C-EMU1238-GSFCG-1	
C-EMU1238-GSFCG-2	6,850円
C-EMU1238M-GSFG-1	
C-EMU1238M-GSFG-2	
C-EMU1238M-GSFBG-1	
C-EMU1238M-GSFBG-2	
C-EMU1238M-GSFCG-1	
C-EMU1238M-GSFCG-2	

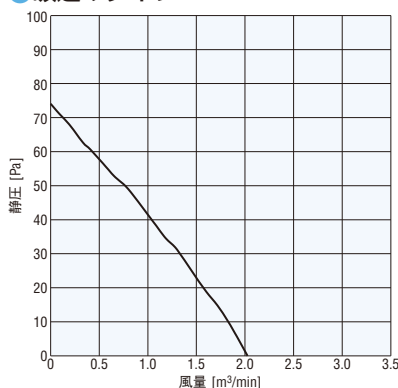
製品には、次のものが含まれています。
 制御盤ファンユニット、電源接続用プラグコード、アラームケーブル (アラーム付タイプのみ)、取付用ねじセット (タッピンねじ、スピードナット)、取扱説明書

風量—静圧特性

●吐出しタイプ



●吸込みタイプ



外形図

→ 33ページ ⑥

取付穴参考寸法図

→ 38ページ

接続図

→ 39ページ

特徴

フィンガーガード
ユニット板金

フィンガーガード
ユニット板金

防塵・防滴

フィンガーガード
ユニット板金

防塵・防滴

パネル

交換用フィルター
メディア

低消費電力ACファン搭載 スリット板金ユニット IP4X仕様

□ 92mm—38mm厚ファン搭載

低消費電力 長寿命 ワイド電圧対応 軽量



使用電圧範囲：±10%
焼損保護：焼損防止回路内蔵
フィルターメディア除塵率：65%

材質

カバー、フレーム：
SPCCまたはSPHC厚さ1.6mm
フィルターメディア：ポリエステル
搭載ファン
ファンフレーム：PBT
(難燃グレード：V-0)

羽根：PBT
(難燃グレード：V-0)

フィンガーガード：鉄線

仕様

パネル塗装色* ベージュ (5Y7/1) クリーム (2.5Y9/1)

CE

風向き	品名	外形寸法 幅×高さ mm	付加機能 ()内は アラーム仕様	電圧 V	周波数 Hz	電流 A	入力 W	回転速度 r/min	最大風量 m ³ /min	最大静圧 Pa	騒音 レベル dB(A)
吐出し タイプ	C-EMU938-SEG-□	155×155	なし	単相100-240	50/60	0.09	5.1	3730	0.71	76	44
	C-EMU938-SECG-□										
	C-EMU938M-SEG-□		回転低下アラーム<①>								
	C-EMU938M-SECG-□										
吸込み タイプ	C-EMU938-SSG-□	155×155	なし	単相100-240	50/60	0.09	5.1	3790	0.74	57	45
	C-EMU938-SSCG-□										
	C-EMU938M-SSG-□		回転低下アラーム<①>								
	C-EMU938M-SSCG-□										

●品名中の□は、電源接続用プラグコードの長さを表す**1** (1m) または**2** (2m) が入ります。

●アラーム仕様①について → 40ページ

●搭載ファンの規格認定品情報は、当社WEBサイトをご確認ください。

*印刷の性質上実際の色と異なる場合があります。

種類と価格

吐出しタイプ

品名	定価
C-EMU938-SEG-◇	8,350円
C-EMU938-SECG-◇	
C-EMU938M-SEG-◇	9,550円
C-EMU938M-SECG-◇	

吸込みタイプ

品名	定価
C-EMU938-SSG-◇	8,350円
C-EMU938-SSCG-◇	
C-EMU938M-SSG-◇	9,550円
C-EMU938M-SSCG-◇	

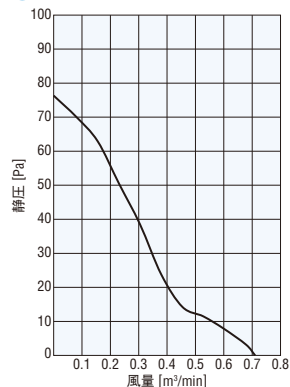
●品名中の◇には、電源接続用プラグコードの長さを表す**1** (1m) または**2** (2m) が入ります。

製品には、次のものが含まれています。

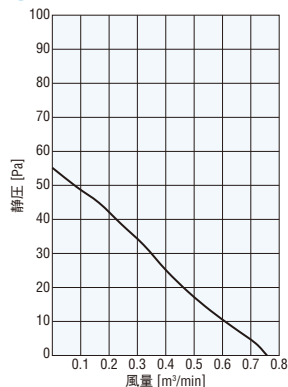
制御盤ファンユニット、電源接続用プラグコード、アラームケーブル(アラーム付タイプのみ)、取付用ねじ、取扱説明書

風量—静圧特性

吐出しタイプ



吸込みタイプ



外形図

→ 33ページ 図

取付穴参考寸法図

→ 38ページ

接続図

→ 39ページ

低消費電力ACファン搭載 スリット板金ユニット IP4X仕様

□ 120mm—38mm厚ファン搭載

低消費電力 長寿命 ワイド電圧対応 軽量



使用電圧範囲：±10%
 焼損保護：焼損防止回路内蔵
 フィルターメディア除塵率：65%
 材質
 カバー、フレーム：
 SPCCまたはSPHC厚さ1.6mm
 フィルターメディア：ポリエステル
 搭載ファン
 ファンフレーム：PBT
 (難燃グレード：V-0)
 羽根：ポリフェニレンオキシド
 (難燃グレード：V-1)
 フィンガーガード：鉄線

仕様

パネル塗装色* ベージュ (5Y7/1) クリーム (2.5Y9/1)



風向き	品名	外形寸法 幅×高さ mm	ファン 搭載 台数	付加機能 ()内は アラーム仕様	電圧 V	周波数 Hz	電流 A	入力 W	回転速度 r/min	最大風量 m³/min	最大静圧 Pa	騒音 レベル dB(A)
吐出し タイプ	C-EMU1238-SE□G-◇	180×180	1	なし	単相 100-240	50/60	0.09	5.1	2950	1.1	69	47
	C-EMU1238M-SE□G-◇			回転低下アラーム<①>								
	C-EMU1238-SE□2G-◇	305×180	2	なし								
	C-EMU1238M-SE□2G-◇			回転低下アラーム<①>								
吸込み タイプ	C-EMU1238-SE□3G-◇	430×180	3	なし	単相 100-240	50/60	0.27	15.3	2950	3.6	76	52
	C-EMU1238M-SE□3G-◇			回転低下アラーム<①>								
	C-EMU1238-SS□G-◇	180×180	1	なし								
	C-EMU1238M-SS□G-◇			回転低下アラーム<①>								
	C-EMU1238-SS□2G-◇	305×180	2	なし								
	C-EMU1238M-SS□2G-◇			回転低下アラーム<①>								
	C-EMU1238-SS□3G-◇	430×180	3	なし								
	C-EMU1238M-SS□3G-◇			回転低下アラーム<①>								

- 品名中の□は、パネル塗装色を表すC(クリーム)または、記号なし(ベージュ)になります。
品名中の◇には、電源接続用プラグコードの長さを表す1(1m)または2(2m)が入ります。
- アラーム仕様①について → 40ページ
- 搭載ファンの規格認定品情報は、当社WEBサイトをご確認ください。
- *印刷の性質上実際の色と異なる場合があります。

種類と価格

吐出しタイプ

品名	定価	品名	定価	品名	定価
C-EMU1238-SEG-◇	8,900円	C-EMU1238-SE2G-◇	17,800円	C-EMU1238-SE3G-◇	24,200円
C-EMU1238-SECG-◇		C-EMU1238-SEC2G-◇		C-EMU1238-SEC3G-◇	
C-EMU1238M-SEG-◇	10,100円	C-EMU1238M-SE2G-◇	20,200円	C-EMU1238M-SE3G-◇	27,800円
C-EMU1238M-SECG-◇		C-EMU1238M-SEC2G-◇		C-EMU1238M-SEC3G-◇	

吸込みタイプ

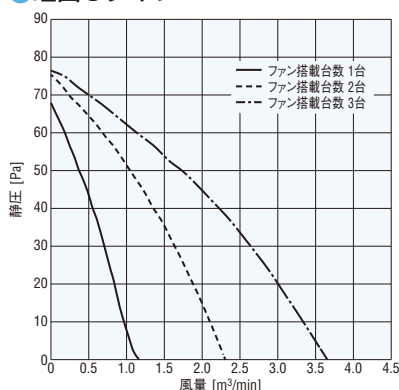
品名	定価	品名	定価	品名	定価
C-EMU1238-SSG-◇	8,900円	C-EMU1238-SS2G-◇	17,800円	C-EMU1238-SS3G-◇	24,200円
C-EMU1238-SSCG-◇		C-EMU1238-SSC2G-◇		C-EMU1238-SSC3G-◇	
C-EMU1238M-SSG-◇	10,100円	C-EMU1238M-SS2G-◇	20,200円	C-EMU1238M-SS3G-◇	27,800円
C-EMU1238M-SSCG-◇		C-EMU1238M-SSC2G-◇		C-EMU1238M-SSC3G-◇	

- 品名中の◇には、電源接続用プラグコードの長さを表す1(1m)または2(2m)が入ります。

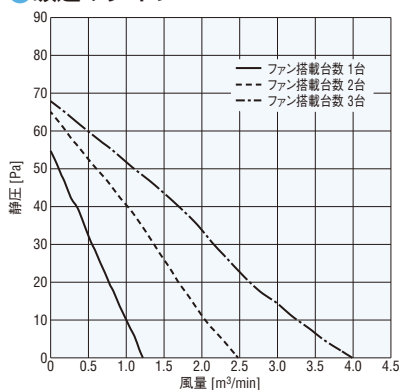
製品には、次のものが含まれています。
 制御盤ファンユニット、電源接続用プラグコード、アラームケーブル(アラーム付タイプのみ)、取付用ねじ、取扱説明書

風量—静圧特性

吐出しタイプ



吸込みタイプ



外形図

→ 35ページ 12、13、14

取付穴参考寸法図

→ 38ページ

接続図

→ 39ページ

特徴

低消費電力制御盤ファンユニットAC入力

フィンガーガード
スリット板金

フィンガーガード
制御盤ファンユニットAC入力

スリット板金

防塵・防滴

フィンガーガード
制御盤ファンユニットDC入力

スリット板金

防塵・防滴

パネル

交換用フィルター
メディア

フィンガーガードユニット IP2X仕様

□119mm—38mm厚ファン搭載



使用電圧範囲：±10%
過熱保護：インピーダンスプロテクト
材質

フィンガーガードパネル：
ポリカーボネート（難燃グレードV-0）
搭載ファン
ファンフレーム：アルミダイカスト
羽根：ポリカーボネート（難燃グレードV-0）
フィンガーガード：鉄線

仕様

パネル色* ベージュ クリーム ライトグレー

風向き	品名	外形寸法 幅×高さ mm	電圧 V	周波数 Hz	電流 A	入力 W	回転速度 r/min	最大風量 m ³ /min	最大静圧 Pa	騒音レベル dB(A)
吐出し タイプ	C-MU1238A-11B-GE□G	161×158	単相 100	50	0.23	15.9	2780	2.4	90	44
				60	0.20	14.8	3180	2.7	92	47
	単相 200		50	0.11	15.5	2780	2.4	90	44	
			60	0.10	14.6	3180	2.7	92	47	
吸込み タイプ	C-MU1238A-11B-GS□G	161×158	単相 100	50	0.23	15.9	2780	2.4	80	45
				60	0.20	14.8	3180	2.7	88	48
	単相 200		50	0.11	15.5	2780	2.4	80	45	
			60	0.10	14.6	3180	2.7	88	48	

●品名中の□は、パネル色を表す **B**（ベージュ）、**C**（クリーム）または、記号なし（ライトグレー）になります。

●搭載ファンの規格認定品情報は、当社WEBサイトをご確認ください。

*印刷の性質上実際の色と異なる場合があります。

種類と価格

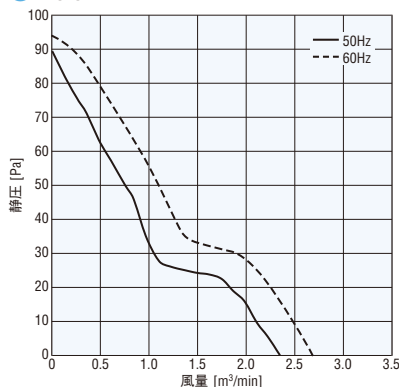
風向き	品名	定価
吐出しタイプ	C-MU1238A-11B-GE□G	4,900円
	C-MU1238A-41B-GE□G	5,000円
吸込みタイプ	C-MU1238A-11B-GS□G	4,900円
	C-MU1238A-41B-GS□G	5,000円

製品には、次のものが含まれています。

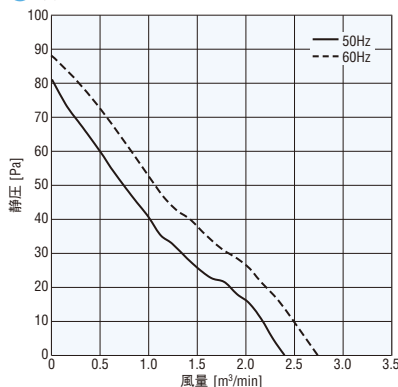
制御盤ファンユニット、電源接続用プラグコード(1m)、取付用ねじセット
(タッピンねじ、スピードナット)、取扱説明書

風量—静圧特性

●吐出しタイプ



●吸込みタイプ



外形図

→ 32ページ ③

取付穴参考寸法図

→ 38ページ

接続図

→ 39ページ

フィンガーガードユニット IP2X仕様 フィルター付

□ 119mm×38mm厚ファン搭載



使用電圧範囲：±10%
 過熱保護：インピーダンスプロテクト
 フィルターメディア除塵率：63%
 材質
 カバー、フレーム：
 ポリカーボネート(難燃グレードV-0)
 フィルターメディア：
 ポリエステル/モダアクリル
 搭載ファン
 ファンフレーム：アルミダイカスト
 羽根：ポリカーボネート(難燃グレードV-0)
 フィンガーガード：鉄線

仕様

パネル色* ベージュ クリーム ライトグレー

風向き	品名	外形寸法 幅×高さ mm	電圧 V	周波数 Hz	電流 A	入力 W	回転速度 r/min	最大風量 m ³ /min	最大静圧 Pa	騒音レベル dB(A)
吐出し タイプ	C-MU1238A-11B-GEF□G	161×158	単相 100	50	0.24	17.0	2750	1.72	90	44
				60	0.22	16.5	3070	1.98	90	46
	単相 200		50	0.12	16.3	2750	1.72	90	44	
			60	0.11	16.0	3070	1.98	90	46	
吸込み タイプ	C-MU1238A-11B-GSF□G	161×158	単相 100	50	0.24	17.0	2750	1.68	75	44
				60	0.22	16.5	3070	1.92	79	46
	単相 200		50	0.12	16.3	2750	1.68	75	44	
			60	0.11	16.0	3070	1.92	79	46	

●品名中の□は、パネル色を表す **B** (ベージュ)、**C** (クリーム) または、記号なし (ライトグレー) になります。

●搭載ファンの規格認定品情報は、当社 WEB サイトをご確認ください。

*印刷の性質上実際の色と異なる場合があります。

種類と価格

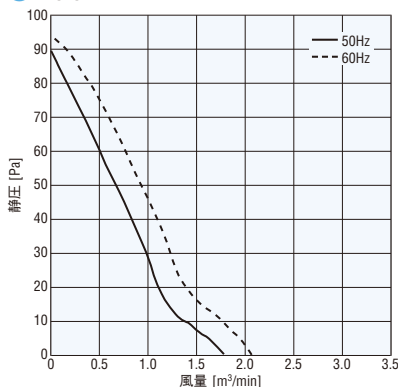
風向き	品名	定価
吐出しタイプ	C-MU1238A-11B-GEF□G	5,450円
	C-MU1238A-41B-GEF□G	5,550円
吸込みタイプ	C-MU1238A-11B-GSF□G	5,450円
	C-MU1238A-41B-GSF□G	5,550円

製品には、次のものが含まれています。

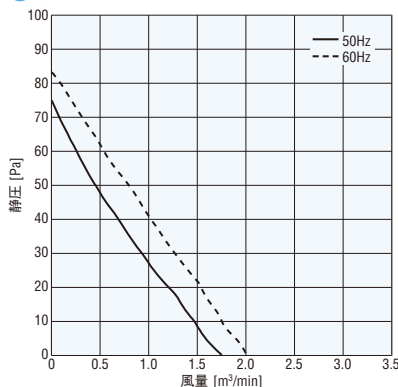
制御盤ファンユニット、電源接続用プラグコード(1m)、取付用ねじセット
 (タッピンねじ、スピードナット)、取扱説明書

風量—静圧特性

●吐出しタイプ



●吸込みタイプ



外形図

→ 32ページ [4]

取付穴参考寸法図

→ 38ページ

接続図

→ 39ページ

特徴

フィンガーガード
低消費電力制御盤ファンユニット AC入力

スリット板金

フィンガーガード
制御盤ファンユニット AC入力

スリット板金

防塵・防滴

フィンガーガード
制御盤ファンユニット DC入力

スリット板金

防塵・防滴

パネル

交換用フィルター
メディア

スリット板金ユニット IP4X仕様

□ 92mm-25mm厚ファン搭載



使用電圧範囲：±10%

過熱保護：インピーダンスプロテクト

フィルターメディア除塵率：65%

材質

カバー、フレーム：

SPCCまたはSPHC厚さ1.6mm

フィルターメディア：ポリエステル

搭載ファン

ファンフレーム：アルミダイカスト

羽根：ポリカーボネート(難燃グレードV-0)

フィンガーガード：鉄線

仕様

パネル塗装色* ベージュ (5Y7/1) クリーム (2.5Y9/1)

風向き	品名		外形寸法 幅×高さ mm	電圧 V	周波数 Hz	電流 A	入力 W	回転速度 r/min	最大風量 m ³ /min	最大静圧 Pa	騒音レベル dB(A)
	塗装色：ベージュ (5Y7/1)	塗装色：クリーム (2.5Y9/1)									
吐出し タイプ	C-MU925S-11-SEG C-MU925S-11-SECG	155×155	単相 100	50	0.15	10.9	2620	0.28	35	40	
				60	0.13	9.1	3050	0.34	46	44	
	C-MU925S-41-SEG C-MU925S-41-SECG	単相 200	50	0.09	10.9	2620	0.28	35	40		
			60	0.08	9.1	3050	0.34	46	44		
吸込み タイプ	C-MU925S-11-SSG C-MU925S-11-SSCG	155×155	単相 100	50	0.15	10.9	2600	0.33	24	40	
				60	0.13	9.1	3000	0.40	33	44	
	C-MU925S-41-SSG C-MU925S-41-SSCG	単相 200	50	0.09	10.9	2600	0.33	24	40		
			60	0.08	9.1	3000	0.40	33	44		

●搭載ファンの規格認定品情報は、当社WEBサイトをご確認ください。

●単相115V、単相220/230V入力製品もご用意しています。詳細情報は、WEBサイトをご確認いただくか、お客様ご相談センターにお問い合わせください。

<http://www.orientalmotor.co.jp/>

*印刷の性質上実際の色と異なる場合があります。

種類と価格

●吐出しタイプ

品名	定価
C-MU925S-11-SEG	8,150円
C-MU925S-11-SECG	
C-MU925S-41-SEG	8,250円
C-MU925S-41-SECG	

●吸込みタイプ

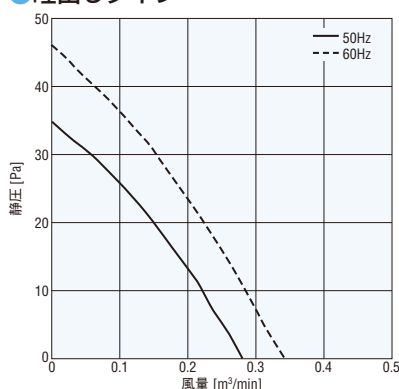
品名	定価
C-MU925S-11-SSG	8,150円
C-MU925S-11-SSCG	
C-MU925S-41-SSG	8,250円
C-MU925S-41-SSCG	

製品には、次のものが含まれています。

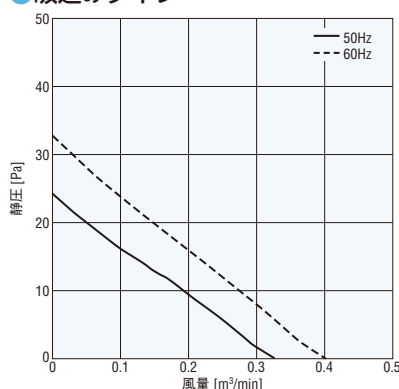
制御盤ファンユニット、電源接続用プラグコード(1m)、取付用ねじ、取扱説明書

風量—静圧特性

●吐出しタイプ



●吸込みタイプ



外形図

→ 33ページ [7]

取付穴参考寸法図

→ 38ページ

接続図

→ 39ページ

スリット板金ユニット IP4X仕様

□ 119mm—25mm厚ファン搭載



使用電圧範囲：±10%
過熱保護：インピーダンスプロテクト
フィルターメディア除塵率：65%
材質
カバー、フレーム：
SPCCまたはSPHC厚さ1.6mm
フィルターメディア：ポリエステル
搭載ファン
ファンフレーム：アルミダイカスト
羽根：ポリカーボネート(難燃グレードV-0)
フィンガーガード：鉄線

仕様

パネル塗装色* ベージュ (5Y7/1) クリーム (2.5Y9/1)

風向き	品名		外形寸法 幅×高さ mm	ファン 搭載 台数	電圧 V	周波数 Hz	電流 A	入力 W	回転 速度 r/min	最大 風量 m³/min	最大 静圧 Pa	騒音 レベル dB(A)
	塗装色：ベージュ (5Y7/1)	塗装色：クリーム (2.5Y9/1)										
吐出し タイプ	C-MU1225S-11-SEG	C-MU1225S-11-SECG	180×180	1	単相 100	50 60	0.17 0.14	13.0 11.4	2500 2800	0.7 0.8	42 43	43 46
	C-MU1225S-41-SEG	C-MU1225S-41-SECG			単相 200	50 60	0.08 0.07	13.0 11.4	2500 2800	0.7 0.8	42 43	43 46
	C-MU1225S-11-SE2G	C-MU1225S-11-SEC2G	305×180	2	単相 100	50 60	0.33 0.28	25.5 22.4	2500 2800	1.4 1.6	42 42	45 49
	C-MU1225S-41-SE2G	C-MU1225S-41-SEC2G			単相 200	50 60	0.15 0.13	25.5 22.4	2500 2800	1.4 1.6	42 42	45 49
	C-MU1225S-11-SE3G	C-MU1225S-11-SEC3G	430×180	3	単相 100	50 60	0.49 0.42	38.4 33.9	2500 2800	2.1 2.4	42 43	47 50
	C-MU1225S-41-SE3G	C-MU1225S-41-SEC3G			単相 200	50 60	0.23 0.20	38.4 33.9	2500 2800	2.1 2.4	42 43	47 50
吸込み タイプ	C-MU1225S-11-SSG	C-MU1225S-11-SSCG	180×180	1	単相 100	50 60	0.16 0.14	13.0 11.4	2500 2800	0.7 0.9	37 40	42 45
	C-MU1225S-41-SSG	C-MU1225S-41-SSCG			単相 200	50 60	0.08 0.07	13.0 11.4	2500 2800	0.7 0.9	37 40	42 45
	C-MU1225S-11-SS2G	C-MU1225S-11-SSC2G	305×180	2	単相 100	50 60	0.33 0.28	25.6 22.7	2500 2800	1.5 1.8	40 41	46 49
	C-MU1225S-41-SS2G	C-MU1225S-41-SSC2G			単相 200	50 60	0.16 0.14	25.6 22.7	2500 2800	1.5 1.8	40 41	46 49
	C-MU1225S-11-SS3G	C-MU1225S-11-SSC3G	430×180	3	単相 100	50 60	0.48 0.42	38.2 33.6	2500 2800	2.3 2.7	41 42	47 50
	C-MU1225S-41-SS3G	C-MU1225S-41-SSC3G			単相 200	50 60	0.23 0.20	38.2 33.6	2500 2800	2.3 2.7	41 42	47 50

●搭載ファンの規格認定品情報は、当社WEBサイトをご確認ください。

●単相115V、単相220/230V入力製品もご用意しています。詳細情報は、WEBサイトをご確認いただくか、お客様ご相談センターにお問い合わせください。

<http://www.orientalmotor.co.jp/>

*印刷の性質上実際の色と異なる場合があります。

種類と価格

吐出しタイプ

品名	定価
C-MU1225S-11-SEG	8,700円
C-MU1225S-11-SECG	
C-MU1225S-41-SEG	8,800円
C-MU1225S-41-SECG	

品名	定価
C-MU1225S-11-SE2G	17,400円
C-MU1225S-11-SEC2G	
C-MU1225S-41-SE2G	17,600円
C-MU1225S-41-SEC2G	

品名	定価
C-MU1225S-11-SE3G	23,600円
C-MU1225S-11-SEC3G	
C-MU1225S-41-SE3G	23,900円
C-MU1225S-41-SEC3G	

吸込みタイプ

品名	定価
C-MU1225S-11-SSG	8,700円
C-MU1225S-11-SSCG	
C-MU1225S-41-SSG	8,800円
C-MU1225S-41-SSCG	

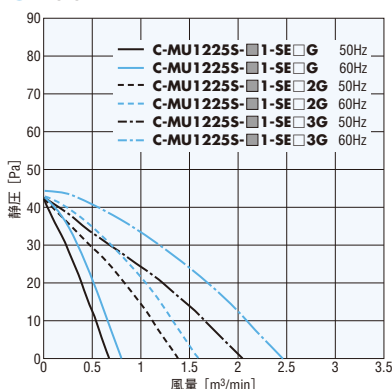
品名	定価
C-MU1225S-11-SS2G	17,400円
C-MU1225S-11-SSC2G	
C-MU1225S-41-SS2G	17,600円
C-MU1225S-41-SSC2G	

品名	定価
C-MU1225S-11-SS3G	23,600円
C-MU1225S-11-SSC3G	
C-MU1225S-41-SS3G	23,900円
C-MU1225S-41-SSC3G	

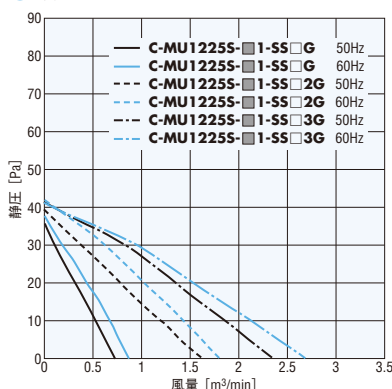
製品には、次のものが含まれています。
制御盤ファンユニット、電源接続用プラグコード(1m)、取付用ねじ、取扱説明書

風量—静圧特性

吐出しタイプ



吸込みタイプ



外形図

→ 34 ページ 9、10、11

取付穴参考寸法図

→ 38 ページ

接続図

→ 39 ページ

●品名中の■には、電源入力を表す数字が入ります。
品名中の□は、パネル塗装色を表すC(クリーム)または、記号なし(ベージュ)になります。

特
徴

フィンガーガード
スリット板金
AC入力

フィンガーガード
スリット板金
AC入力

防塵・防滴

フィンガーガード
スリット板金
防塵・防滴

防塵・防滴

パ
ネ
ル

交換用フィルター
メディア

スリット板金ユニット IP4X仕様

□ 119mm—38mm厚ファン搭載



使用電圧範囲：±10%
過熱保護：インピーダンスプロテクト
フィルターメディア除塵率：65%
材質
カバー、フレーム：
SPCCまたはSPHC厚さ1.6mm
フィルターメディア：ポリエステル
搭載ファン
ファンフレーム：アルミダイカスト
羽根：ポリカーボネート(難燃グレードV-0)
フィンガード：鉄線

仕様

パネル塗装色* ベージュ (5Y7/1) クリーム (2.5Y9/1)

風向き	品名		外形寸法 幅×高さ mm	ファン 搭載 台数	電圧 V	周波数 Hz	電流 A	入力 W	回転 速度 r/min	最大 風量 m ³ /min	最大 静圧 Pa	騒音 レベル dB(A)
	塗装色：ベージュ (5Y7/1)	塗装色：クリーム (2.5Y9/1)										
吐出し タイプ	C-MU1238A-11B-SEG	C-MU1238A-11B-SECG	180×180	1	単相	50	0.25	16.8	2750	0.9	74	45
					100	60	0.22	16.3	3100	1.0	85	48
	C-MU1238A-41B-SEG	C-MU1238A-41B-SECG	305×180	2	単相	50	0.12	16.8	2750	0.9	74	45
					200	60	0.11	16.3	3100	1.0	85	48
	C-MU1238A-11B-SE2G	C-MU1238A-11B-SEC2G	430×180	3	単相	50	0.50	33.7	2750	1.9	74	48
					100	60	0.44	33.0	3100	2.2	85	52
C-MU1238A-41B-SE2G	C-MU1238A-41B-SEC2G	180×180	1	単相	50	0.24	16.9	2800	0.8	47	44	
				200	60	0.21	15.6	3200	0.9	57	48	
吸込み タイプ	C-MU1238A-11B-SSG	C-MU1238A-11B-SSCG	180×180	1	単相	50	0.12	16.9	2800	0.8	47	44
					200	60	0.10	15.6	3200	0.9	57	48
	C-MU1238A-41B-SSG	C-MU1238A-41B-SSCG	305×180	2	単相	50	0.49	33.5	2800	1.7	54	47
					100	60	0.43	32.2	3200	2.1	64	51
	C-MU1238A-11B-SS2G	C-MU1238A-11B-SSC2G	430×180	3	単相	50	0.23	33.5	2800	1.7	54	47
					200	60	0.21	32.2	3200	2.1	64	51
C-MU1238A-41B-SS2G	C-MU1238A-41B-SSC2G	180×180	1	単相	50	0.72	50.4	2800	2.6	56	49	
				100	60	0.64	46.9	3200	3.1	64	53	
C-MU1238A-11B-SS3G	C-MU1238A-11B-SSC3G	305×180	2	単相	50	0.35	50.4	2800	2.6	56	49	
				200	60	0.32	46.9	3200	3.1	64	53	

- 搭載ファンの規格認定品情報は、当社WEBサイトをご確認ください。
- 単相115V、単相220/230V入力製品もご用意しています。詳細情報は、WEBサイトをご確認いただくか、お客様ご相談センターにお問い合わせください。
<http://www.orientalmotor.co.jp/>
- *印刷の性質上実際の色と異なる場合があります。

種類と価格

● 吐出しタイプ

品名	定価
C-MU1238A-11B-SEG	8,700円
C-MU1238A-11B-SECG	8,800円
C-MU1238A-41B-SEG	8,800円
C-MU1238A-41B-SECG	

品名	定価
C-MU1238A-11B-SE2G	17,400円
C-MU1238A-11B-SEC2G	17,600円
C-MU1238A-41B-SE2G	17,600円
C-MU1238A-41B-SEC2G	

品名	定価
C-MU1238A-11B-SE3G	23,600円
C-MU1238A-11B-SEC3G	23,900円
C-MU1238A-41B-SE3G	23,900円
C-MU1238A-41B-SEC3G	

● 吸込みタイプ

品名	定価
C-MU1238A-11B-SSG	8,700円
C-MU1238A-11B-SSCG	8,800円
C-MU1238A-41B-SSG	8,800円
C-MU1238A-41B-SSCG	

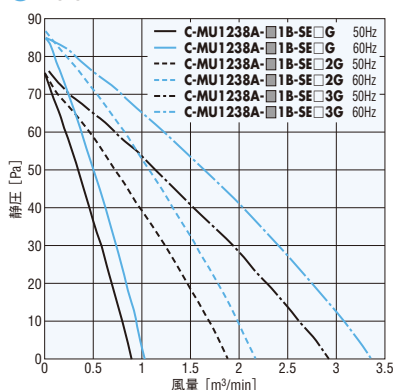
品名	定価
C-MU1238A-11B-SS2G	17,400円
C-MU1238A-11B-SSC2G	17,600円
C-MU1238A-41B-SS2G	17,600円
C-MU1238A-41B-SSC2G	

品名	定価
C-MU1238A-11B-SS3G	23,600円
C-MU1238A-11B-SSC3G	23,900円
C-MU1238A-41B-SS3G	23,900円
C-MU1238A-41B-SSC3G	

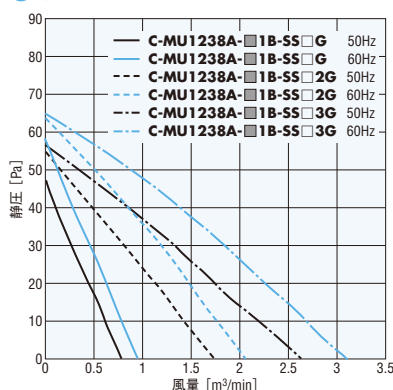
製品には、次のものが含まれています。
制御盤ファンユニット、電源接続用プラグコード(1m)、取付用ねじ、取扱説明書

風量—静圧特性

● 吐出しタイプ



● 吸込みタイプ



外形図

→ 34ページ [9]、[10]、[11]

取付穴参考寸法図

→ 38ページ

接続図

→ 39ページ

- 品名中の■には、電源入力を表す数字が入ります。品名中の□は、パネル塗装色を表すC(クリーム)または、記号なし(ベージュ)になります。

スリット板金ユニット IP4X仕様

□ 180mm×90mm厚ファン搭載



使用電圧範囲：±10%
過熱保護：サーマルプロテクタ内蔵
フィルターメディア除塵率：65%
材質
カバー、フレーム：
SPCCまたはSPHC厚さ1.6mm
フィルターメディア：ポリエステル
搭載ファン
ファンフレーム：アルミダイカスト
羽根：ポリカーボネート(難燃グレードV-0)
フィンガード：鉄線

仕様

パネル塗装色* ページュ (5Y7/1) クリーム (2.5Y9/1)

風向き	品名		外形寸法 幅×高さ mm	付加機能 ()内は アラーム仕様	電圧 V	周波数 Hz	電流 A	入力 W	回転 速度 r/min	最大 風量 m³/min	最大 静圧 Pa	騒音 レベル dB(A)	
	塗装色：ページュ (5Y7/1)	塗装色：クリーム (2.5Y9/1)											
吐出し タイプ	C-MRS18-BH-SEG	C-MRS18-BH-SECG	284×284	なし	単相100	50	0.60	58	2850	6.8	210	58	
						60	0.80	81	3300	7.9	250	61	
						単相110	60	0.77	86	3350	8.3	270	62
						単相115	60	0.76	89	3350	8.3	290	62
						単相200	50	0.30	58	2850	6.8	210	58
						60	0.40	77	3300	7.9	250	61	
	C-MRS18-DH-SEG	C-MRS18-DH-SECG		なし	単相100	50	0.60	58	2850	6.8	210	58	
						60	0.80	81	3300	7.9	250	61	
						単相110	60	0.77	86	3350	8.3	270	62
						単相115	60	0.76	89	3350	8.3	290	62
						単相200	50	0.30	58	2850	6.8	210	58
						60	0.40	77	3300	7.9	250	61	
C-MRS18-BBH-SEG	C-MRS18-BBH-SECG	回転低下 アラーム (4)	単相100	50	0.60	58	2850	6.8	210	58			
				60	0.80	81	3300	7.9	250	61			
				単相110	60	0.77	86	3350	8.3	270	62		
				単相115	60	0.76	89	3350	8.3	290	62		
				単相200	50	0.30	58	2850	6.8	210	58		
				60	0.40	77	3300	7.9	250	61			
C-MRS18-DBH-SEG	C-MRS18-DBH-SECG	なし	単相100	50	0.60	58	2850	6.6	140	56			
				60	0.80	81	3300	7.7	180	60			
				単相110	60	0.77	86	3350	7.8	200	60		
				単相115	60	0.76	89	3350	8.0	200	61		
				単相200	50	0.30	58	2850	6.6	140	56		
				60	0.40	77	3300	7.7	180	60			
吸込み タイプ	C-MRS18-BH-SSG	C-MRS18-BH-SSCG	284×284	なし	単相100	50	0.60	58	2850	6.6	140	56	
						60	0.80	81	3300	7.7	180	60	
						単相110	60	0.77	86	3350	7.8	200	60
						単相115	60	0.76	89	3350	8.0	200	61
						単相200	50	0.30	58	2850	6.6	140	56
						60	0.40	77	3300	7.7	180	60	
	C-MRS18-DH-SSG	C-MRS18-DH-SSCG		なし	単相100	50	0.60	58	2850	6.6	140	56	
						60	0.80	81	3300	7.7	180	60	
						単相110	60	0.77	86	3350	7.8	200	60
						単相115	60	0.76	89	3350	8.0	200	61
						単相200	50	0.30	58	2850	6.6	140	56
						60	0.40	77	3300	7.7	180	60	
C-MRS18-BBH-SSG	C-MRS18-BBH-SSCG	回転低下 アラーム (4)	単相100	50	0.60	58	2850	6.6	140	56			
				60	0.80	81	3300	7.7	180	60			
				単相110	60	0.77	86	3350	7.8	200	60		
				単相115	60	0.76	89	3350	8.0	200	61		
				単相200	50	0.30	58	2850	6.6	140	56		
				60	0.40	77	3300	7.7	180	60			
C-MRS18-DBH-SSG	C-MRS18-DBH-SSCG	なし	単相100	50	0.60	58	2850	6.6	140	56			
				60	0.80	81	3300	7.7	180	60			
				単相110	60	0.77	86	3350	7.8	200	60		
				単相115	60	0.76	89	3350	8.0	200	61		
				単相200	50	0.30	58	2850	6.6	140	56		
				60	0.40	77	3300	7.7	180	60			

●アラーム仕様④について → 40ページ
●搭載ファンの規格認定品情報は、当社WEBサイトをご確認ください。
*印刷の性質上実際の色と異なる場合があります。

種類と価格

吐出しタイプ

品名	定価
C-MRS18-BH-SEG	33,300円
C-MRS18-BH-SECG	
C-MRS18-DH-SEG	34,150円
C-MRS18-DH-SECG	
C-MRS18-BBH-SEG	38,300円
C-MRS18-BBH-SECG	
C-MRS18-DBH-SEG	39,150円
C-MRS18-DBH-SECG	

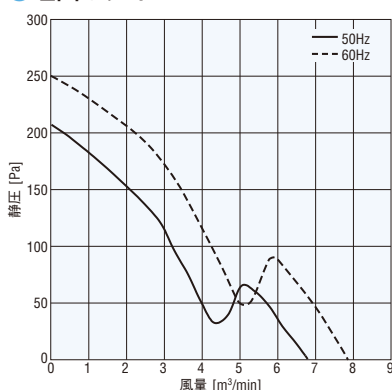
吸込みタイプ

品名	定価
C-MRS18-BH-SSG	33,300円
C-MRS18-BH-SSCG	
C-MRS18-DH-SSG	34,150円
C-MRS18-DH-SSCG	
C-MRS18-BBH-SSG	38,300円
C-MRS18-BBH-SSCG	
C-MRS18-DBH-SSG	39,150円
C-MRS18-DBH-SSCG	

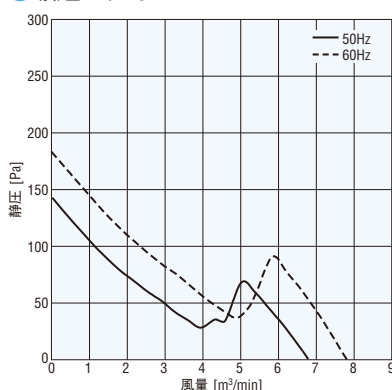
製品には、次のものが含まれています。
制御盤ファンユニット、延長ケーブル(電源ケーブル、アラームケーブル*)、取付用ねじ、取扱説明書
*アラーム付タイプのみ

風量—静圧特性

吐出しタイプ



吸込みタイプ



外形図

→ 36ページ 図

取付穴参考寸法図

→ 39ページ

接続図

→ 39ページ

特徴

フィンガード
スリット板金
制御盤ファンユニットAC入力

フィンガード
スリット板金
制御盤ファンユニットAC入力

防塵・防滴

フィンガード
スリット板金
防塵・防滴

パネル

交換用フィルター
メディア

防塵・防滴ユニット IP43・IP55仕様

92mm-25mm厚ファン搭載



使用電圧範囲：±10%
過熱保護：インピーダンスプロテクト
フィルターメディア除塵率 IP43仕様：48%
IP55仕様：95%

材質

フード：ポリカーボネート（難燃グレードV-0）
フィルターメディア：合成繊維
グリル：ABS（難燃グレードV-0）
マウンティングフレーム：ABS（難燃グレードV-0）
搭載ファン
ファンフレーム：アルミダイカスト
羽根：ポリカーボネート（難燃グレードV-0）
フィンガード：鉄線

仕様

パネル色* ライトグレー

保護等級	風向き	品名	外形寸法 幅×高さ mm	電圧 V	周波数 Hz	電流 A	入力 W	回転速度 r/min	最大風量 m ³ /min	最大静圧 Pa	騒音 レベル dB(A)		
IP43	吐出しタイプ	C-MU925S-11-PEG	129×134	単相100	50	0.14	11.2	2600	0.34	41	36		
					60	0.13	9.4	3000	0.41	55	40		
		C-MU925S-41-PEG		単相200	50	0.10	11.2	2600	0.34	41	36		
					60	0.09	9.4	3000	0.41	55	40		
	吸込みタイプ	C-MU925S-11-PSG		129×134	単相100	50	0.14	11.2	2600	0.40	33	37	
						60	0.13	9.4	3000	0.49	44	41	
		C-MU925S-41-PSG			単相200	50	0.10	11.2	2600	0.40	33	37	
						60	0.09	9.4	3000	0.49	44	41	
IP55	吐出しタイプ	C-MU925S-11-PEWG	129×134		単相100	50	0.14	11.2	2600	0.16	41	37	
						60	0.13	9.4	3000	0.20	55	41	
		C-MU925S-41-PEWG			単相200	50	0.10	11.2	2600	0.16	41	37	
						60	0.09	9.4	3000	0.20	55	41	
		吸込みタイプ		C-MU925S-11-PSWG	129×134	単相100	50	0.14	11.2	2600	0.14	31	37
							60	0.13	9.4	3000	0.17	42	41
	C-MU925S-41-PSWG			単相200		50	0.10	11.2	2600	0.14	31	37	
						60	0.09	9.4	3000	0.17	42	41	

●フィルターメディアはフードに装着して組み付けてください。グリルに装着した場合、風量が低下する可能性があります。

●搭載ファンの規格認定品情報は、当社WEBサイトをご確認ください。

●単相115V、単相220/230V入力製品もご用意しています。詳細情報は、WEBサイトをご確認いただくか、お客様ご相談センターにお問い合わせください。

<http://www.orientalmotor.co.jp/>

*印刷の性質上実際の色と異なる場合があります。

種類と価格

●IP43仕様

風向き	品名	定価
吐出し タイプ	C-MU925S-11-PEG	7,050円
	C-MU925S-41-PEG	7,150円
吸込み タイプ	C-MU925S-11-PSG	7,050円
	C-MU925S-41-PSG	7,150円

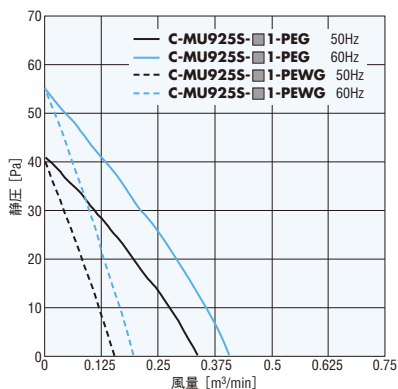
●IP55仕様

風向き	品名	定価
吐出し タイプ	C-MU925S-11-PEWG	7,800円
	C-MU925S-41-PEWG	7,900円
吸込み タイプ	C-MU925S-11-PSWG	7,800円
	C-MU925S-41-PSWG	7,900円

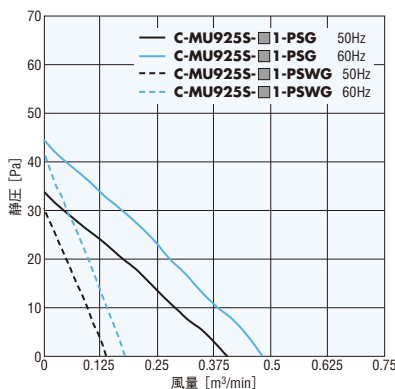
製品には、次のものが含まれています。
制御盤ファンユニット、電源接続用プラグコード
(1m)、取付用ねじ、取扱説明書

風量—静圧特性

●吐出しタイプ



●吸込みタイプ



外形図

→ 36ページ 16

取付穴参考寸法図

→ 38ページ

接続図

→ 39ページ

防塵・防滴ユニット IP43・IP55仕様

□ 119mm—38mm厚ファン搭載



使用電圧範囲：±10%
過熱保護：インピーダンスプロテクト
フィルターメディア除塵率 IP43仕様：48%
IP55仕様：95%

材質

フード：ポリカーボネート（難燃グレードV-0）
フィルターメディア：合成繊維
グリル：ABS（難燃グレードV-0）
マウンティングフレーム：ABS（難燃グレードV-0）
搭載ファン
ファンフレーム：アルミダイカスト
羽根：ポリカーボネート（難燃グレードV-0）
フィンガーガード：鉄線

仕様

パネル色* ライトグレー

保護等級	風向き	品名	外形寸法 幅×高さ mm	電圧 V	周波数 Hz	電流 A	入力 W	回転速度 r/min	最大風量 m ³ /min	最大静圧 Pa	騒音 レベル dB(A)
IP43	吐出しタイプ	C-MU1238B-11B-PEMG	157×170	単相100	50	0.21	15.2	2300	0.76	58	38
		60			0.20	14.0	2500	0.83	61	41	
		C-MU1238B-41B-PEMG	157×170	単相200	50	0.12	15.2	2300	0.76	58	38
		60			0.11	14.0	2500	0.83	61	41	
		C-MU1238B-11B-PELG	209×226	単相100	50	0.21	15.2	2300	1.21	51	40
		60			0.20	14.0	2500	1.37	56	41	
	C-MU1238B-41B-PELG	209×226	単相200	50	0.12	15.2	2300	1.21	51	40	
	60			0.11	14.0	2500	1.37	56	41		
	吸込みタイプ	C-MU1238B-11B-PSMG	157×170	単相100	50	0.21	15.2	2300	0.71	43	38
		60			0.20	14.0	2500	0.80	45	40	
		C-MU1238B-41B-PSMG	157×170	単相200	50	0.12	15.2	2300	0.71	43	38
		60			0.11	14.0	2500	0.80	45	40	
C-MU1238B-11B-PSLG		209×226	単相100	50	0.21	15.2	2300	1.08	41	40	
60				0.20	14.0	2500	1.25	46	41		
C-MU1238B-41B-PSLG	209×226	単相200	50	0.12	15.2	2300	1.08	41	40		
60			0.11	14.0	2500	1.25	46	41			
IP55	吐出しタイプ	C-MU1238B-11B-PEWMG	157×170	単相100	50	0.21	15.2	2300	0.37	60	39
		60			0.20	14.0	2500	0.41	63	40	
		C-MU1238B-41B-PEWMG	157×170	単相200	50	0.12	15.2	2300	0.37	60	39
		60			0.11	14.0	2500	0.41	63	40	
		C-MU1238B-11B-PEWLG	209×226	単相100	50	0.21	15.2	2300	0.55	53	38
		60			0.20	14.0	2500	0.61	56	40	
	C-MU1238B-41B-PEWLG	209×226	単相200	50	0.12	15.2	2300	0.55	53	38	
	60			0.11	14.0	2500	0.61	56	40		
	吸込みタイプ	C-MU1238B-11B-PSWMG	157×170	単相100	50	0.21	15.2	2300	0.32	45	40
		60			0.20	14.0	2500	0.34	47	41	
		C-MU1238B-41B-PSWMG	157×170	単相200	50	0.12	15.2	2300	0.32	45	40
		60			0.11	14.0	2500	0.34	47	41	
		C-MU1238B-11B-PSWLG	209×226	単相100	50	0.21	15.2	2300	0.47	37	38
		60			0.20	14.0	2500	0.52	41	40	
	C-MU1238B-41B-PSWLG	209×226	単相200	50	0.12	15.2	2300	0.47	37	38	
	60			0.11	14.0	2500	0.52	41	40		

●フィルターメディアはフードに装着して組み付けてください。グリルに装着した場合、風量が低下する可能性があります。

●外形図 → 36ページ 17、37ページ 18 取付穴参考寸法図 → 39ページ 接続図 → 39ページ

●搭載ファンの規格認定品情報は、当社WEBサイトをご確認ください。

●単相115V、単相220/230V入力製品もご用意しています。詳細情報は、WEBサイトをご確認いただくか、お客様ご相談センターにお問い合わせください。

<http://www.orientalmotor.co.jp/>

*印刷の性質上実際の色と異なる場合があります。

種類と価格

●IP43仕様

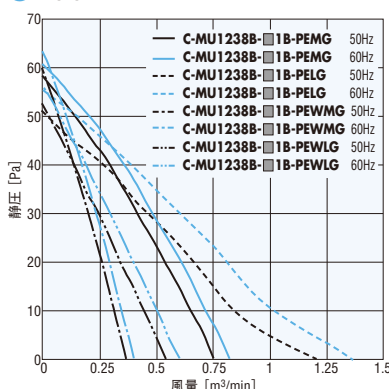
風向き	品名	定価
吐出しタイプ	C-MU1238B-11B-PEMG	8,050円
	C-MU1238B-41B-PEMG	8,150円
	C-MU1238B-11B-PELG	9,050円
	C-MU1238B-41B-PELG	9,150円
吸込みタイプ	C-MU1238B-11B-PSMG	8,050円
	C-MU1238B-41B-PSMG	8,150円
	C-MU1238B-11B-PSLG	9,050円
	C-MU1238B-41B-PSLG	9,150円

●IP55仕様

風向き	品名	定価
吐出しタイプ	C-MU1238B-11B-PEWMG	8,800円
	C-MU1238B-41B-PEWMG	8,900円
	C-MU1238B-11B-PEWLG	9,800円
	C-MU1238B-41B-PEWLG	9,900円
吸込みタイプ	C-MU1238B-11B-PSWMG	8,800円
	C-MU1238B-41B-PSWMG	8,900円
	C-MU1238B-11B-PSWLG	9,800円
	C-MU1238B-41B-PSWLG	9,900円

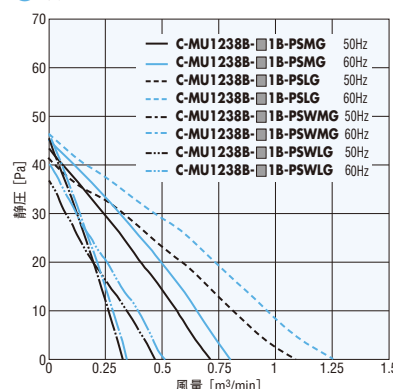
●風量—静圧特性

●吐出しタイプ



●品名中の■には、電源入力を表す数字が入ります。

●吸込みタイプ



製品には、次のものが含まれています。

制御盤ファンユニット、電源接続用プラグコード(1m)、取付用ねじ、取扱説明書

特徴

フィンガーガード
低消費電力制御盤ファンユニットAC入力

フィンガーガード
スリット板金
制御盤ファンユニットAC入力

防塵・防滴

フィンガーガード
スリット板金
制御盤ファンユニットDC入力

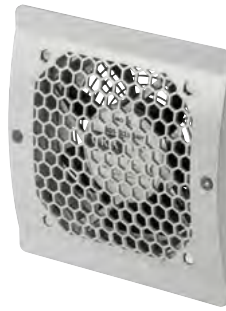
防塵・防滴

パネル

交換用フィルター
メディア

フィンガーガードユニット IP2X仕様

□ 119mm—25mm厚ファン搭載



使用電圧範囲：±15%
(C-MDA1225：±10%)

焼損保護：焼損防止回路内蔵

材質

フィンガーガードパネル：
ポリカーボネート(難燃グレードV-0)
搭載ファン
ファンフレーム：アルミダイカスト
羽根：ポリカーボネート(難燃グレードV-0)
フィンガーガード：鉄線

仕様

パネル色* ライトグレー

風向き	品名	外形寸法 幅×高さ mm	付加機能 ()内はアラーム仕様	電圧 DC V	電流 A	回転速度 r/min	最大風量 m ³ /min	最大静圧 Pa	騒音レベル dB(A)
吐出し タイプ	C-MD1225-24H-GEG	161×158	なし	24	0.26	2950	2.2	44	49
	C-MDS1225-24H-GEG		なし		0.31				
	C-MDA1225-24H-GEG		回転低下アラーム<③>		0.33				
吸込み タイプ	C-MD1225-24H-GSG		なし	24	0.27	2950	2.2	44	48
	C-MDS1225-24H-GSG		なし		0.31				
	C-MDA1225-24H-GSG		回転低下アラーム<③>		0.33				

●アラーム仕様③について → 40ページ

*印刷の性質上実際の色と異なる場合があります。

種類と価格

●吐出しタイプ

品名	定価
C-MD1225-24H-GEG	4,100円
C-MDS1225-24H-GEG	4,900円
C-MDA1225-24H-GEG	5,400円

●吸込みタイプ

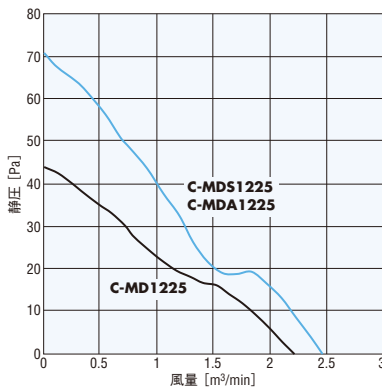
品名	定価
C-MD1225-24H-GSG	4,100円
C-MDS1225-24H-GSG	4,900円
C-MDA1225-24H-GSG	5,400円

製品には、次のものが含まれています。

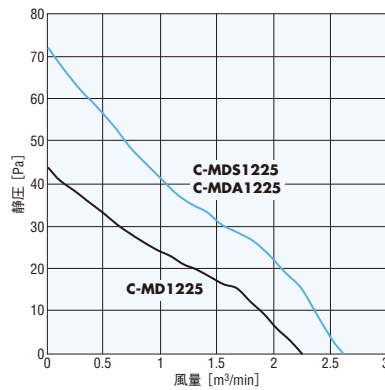
制御盤ファンユニット、延長ケーブル(1m)、取付用ねじセット(タッピンねじ、スピードナット)、取扱説明書

風量—静圧特性

●吐出しタイプ



●吸込みタイプ



外形図

→ 32ページ ③

取付穴参考寸法図

→ 38ページ

接続図

→ 39ページ

フィンガーガードユニット IP2X仕様 フィルター付 □119mm-25mm厚ファン搭載



使用電圧範囲：±15%
(C-MDA1225：±10%)
焼損保護：焼損防止回路内蔵
フィルターメディア除塵率：63%
材質
カバー、フレーム：
ポリカーボネート(難燃グレードV-0)
フィルターメディア：
ポリエステル/モダアクリル
搭載ファン
ファンフレーム：アルミダイカスト
羽根：ポリカーボネート(難燃グレードV-0)
フィンガーガード：鉄線

仕様

パネル色* ライトグレー

風向き	品名	外形寸法 幅×高さ mm	付加機能 ()内はアラーム仕様	電圧 DC V	電流 A	回転速度 r/min	最大風量 m ³ /min	最大静圧 Pa	騒音レベル dB(A)
吐出し タイプ	C-MD1225-24H-GEFG	161×158	なし	24	0.27	2900	1.4	44	51
	C-MDS1225-24H-GEFG		なし		0.3				
	C-MDA1225-24H-GEFG		回転低下アラーム<③>		0.32	3100	1.6	71	52
吸込み タイプ	C-MD1225-24H-GSFG		なし	24	0.28	2800	1.6	44	45
	C-MDS1225-24H-GSFG		なし		0.32				
	C-MDA1225-24H-GSFG		回転低下アラーム<③>		0.34	2950	1.8	64	49

●アラーム仕様③について → 40ページ

*印刷の性質上実際の色と異なる場合があります。

種類と価格

●吐出しタイプ

品名	定価
C-MD1225-24H-GEFG	4,650円
C-MDS1225-24H-GEFG	5,450円
C-MDA1225-24H-GEFG	5,950円

●吸込みタイプ

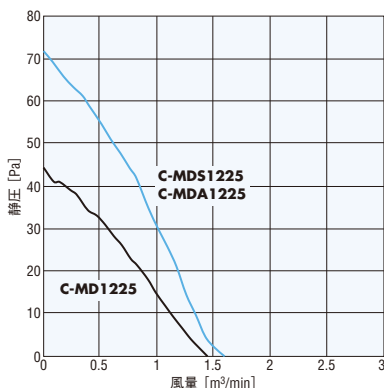
品名	定価
C-MD1225-24H-GSFG	4,650円
C-MDS1225-24H-GSFG	5,450円
C-MDA1225-24H-GSFG	5,950円

製品には、次のものが含まれています。

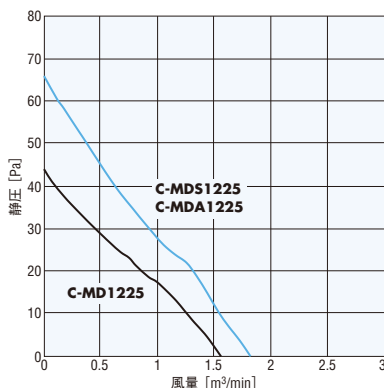
制御盤ファンユニット、延長ケーブル(1m)、取付用ねじセット(タッピンねじ、スピードナット)、取扱説明書

風量—静圧特性

●吐出しタイプ



●吸込みタイプ



外形図

→ 32ページ [4]

取付穴参考寸法図

→ 38ページ

接続図

→ 39ページ

特徴

フィンガーガード
スリット板金
制御盤ファンユニットAC入力

フィンガーガード

スリット板金

防塵・防滴

フィンガーガード
制御盤ファンユニットDC入力

スリット板金

防塵・防滴

パネル

交換用フィルター
メディア

スリット板金ユニット IP4X仕様

92mm—25mm厚ファン搭載



使用電圧範囲：±15%
 焼損保護：焼損防止回路内蔵
 フィルターメディア除塵率：65%
 材質

カバー、フレーム：
 SPPCまたはSPHC厚さ1.6mm
 フィルターメディア：ポリエステル
 搭載ファン
 ファンフレーム：ポリカーボネート(難燃グレードV-0)
 羽根：ポリカーボネート(難燃グレードV-0)
 フィンガーガード：鉄線

仕様

パネル塗装色* ベージュ (5Y7/1) クリーム (2.5Y9/1)

風向き	品名		外形寸法 幅×高さ mm	付加機能 ()内はセンサ、 アラーム仕様	電圧 DC V	電流 A	回転 速度 r/min	最大 風量 m ³ /min	最大 静圧 Pa	騒音 レベル dB(A)
	ベージュ (5Y7/1)	クリーム (2.5Y9/1)								
吐出し タイプ	C-MD925A-24H-SEG	C-MD925A-24H-SECG	155×155	なし	24	0.12	3200	0.45	39	44
	C-MD925A-24LH-SEG	C-MD925A-24LH-SECG		停止センサ<⑤>						
	C-MD925A-24SH-SEG	C-MD925A-24SH-SECG		パルスセンサ<⑥>						
	C-MDA925-24H-SEG	C-MDA925-24H-SECG		回転低下アラーム<②>						
吸込み タイプ	C-MD925A-24H-SSG	C-MD925A-24H-SSCG		なし	24	0.12	2650	0.43	29	42
	C-MD925A-24LH-SSG	C-MD925A-24LH-SSCG		停止センサ<⑤>						
	C-MD925A-24SH-SSG	C-MD925A-24SH-SSCG		パルスセンサ<⑥>						
	C-MDA925-24H-SSG	C-MDA925-24H-SSCG		回転低下アラーム<②>						

●アラーム仕様②、センサ仕様⑤、⑥について → 40、41ページ

*印刷の性質上実際の色と異なる場合があります。

種類と価格

●吐出しタイプ

品名	定価
C-MD925A-24H-SEG	8,150円
C-MD925A-24H-SECG	
C-MD925A-24LH-SEG	8,150円
C-MD925A-24LH-SECG	
C-MD925A-24SH-SEG	8,250円
C-MD925A-24SH-SECG	
C-MDA925-24H-SEG	8,650円
C-MDA925-24H-SECG	

●吸込みタイプ

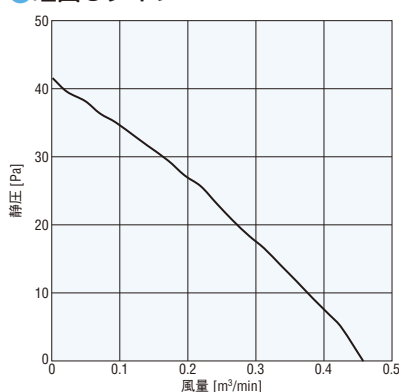
品名	定価
C-MD925A-24H-SSG	8,150円
C-MD925A-24H-SSCG	
C-MD925A-24LH-SSG	8,150円
C-MD925A-24LH-SSCG	
C-MD925A-24SH-SSG	8,250円
C-MD925A-24SH-SSCG	
C-MDA925-24H-SSG	8,650円
C-MDA925-24H-SSCG	

製品には、次のものが含まれています。

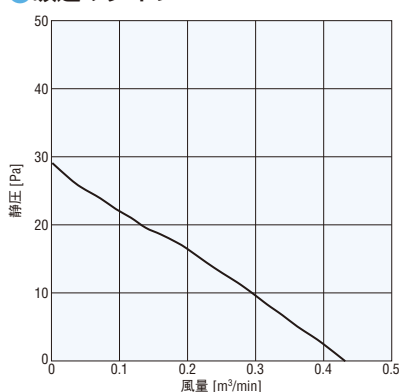
制御盤ファンユニット、延長ケーブル(1m)、取付用ねじ、取扱説明書

風量—静圧特性

●吐出しタイプ



●吸込みタイプ



外形図

→ 33ページ [7]

取付穴参考寸法図

→ 38ページ

接続図

→ 39ページ

スリット板金ユニット IP4X仕様

□ 119mm—25mm厚ファン搭載



使用電圧範囲：±15%
(C-MDA1225：±10%)
焼損保護：焼損防止回路内蔵
フィルターメディア除塵率：65%
材質
カバー、フレーム：
SPCCまたはSPHC厚さ1.6mm
フィルターメディア：ポリエステル
搭載ファン
ファンフレーム：アルミダイカスト
羽根：ポリカーボネート(難燃グレードV-0)
フィンガーガード：鉄線

仕様

パネル塗装色* ベージュ (5Y7/1) クリーム (2.5Y9/1)

風向き	品名		外形寸法 幅×高さ mm	ファン 搭載 台数	付加機能 ()内はアラーム仕様	電圧 DCV	電流 A	回転 速度 r/min	最大 風量 m³/min	最大 静圧 Pa	騒音 レベル dB(A)
	ベージュ (5Y7/1)	クリーム (2.5Y9/1)									
吐出し タイプ	C-MD1225-24H-SEG	C-MD1225-24H-SECG	180×180	1	なし	24	0.28	2700	0.86	41	46
	C-MDS1225-24H-SEG	C-MDS1225-24H-SECG			なし						
	C-MDA1225-24H-SEG	C-MDA1225-24H-SECG			回転低下アラーム(㊸)						
	C-MD1225-24H-SE2G	C-MD1225-24H-SEC2G	305×180	2	なし	24	0.56	2700	1.8	41	49
	C-MDS1225-24H-SE2G	C-MDS1225-24H-SEC2G			なし						
	C-MDA1225-24H-SE2G	C-MDA1225-24H-SEC2G			回転低下アラーム(㊸)						
	C-MD1225-24H-SE3G	C-MD1225-24H-SEC3G	430×180	3	なし	24	0.84	2700	2.8	43	51
	C-MDS1225-24H-SE3G	C-MDS1225-24H-SEC3G			なし						
	C-MDA1225-24H-SE3G	C-MDA1225-24H-SEC3G			回転低下アラーム(㊸)						
吸込み タイプ	C-MD1225-24H-SSG	C-MD1225-24H-SSCG	180×180	1	なし	24	0.27	2800	0.85	33	47
	C-MDS1225-24H-SSG	C-MDS1225-24H-SSCG			なし						
	C-MDA1225-24H-SSG	C-MDA1225-24H-SSCG			回転低下アラーム(㊸)						
	C-MD1225-24H-SS2G	C-MD1225-24H-SSC2G	305×180	2	なし	24	0.54	2800	1.7	33	50
	C-MDS1225-24H-SS2G	C-MDS1225-24H-SSC2G			なし						
	C-MDA1225-24H-SS2G	C-MDA1225-24H-SSC2G			回転低下アラーム(㊸)						
	C-MD1225-24H-SS3G	C-MD1225-24H-SSC3G	430×180	3	なし	24	0.81	2800	2.6	33	51
	C-MDS1225-24H-SS3G	C-MDS1225-24H-SSC3G			なし						
	C-MDA1225-24H-SS3G	C-MDA1225-24H-SSC3G			回転低下アラーム(㊸)						

●アラーム仕様(㊸)について → 40ページ

*印刷の性質上実際の色と異なる場合があります。

種類と価格

吐出しタイプ

品名	定価
C-MD1225-24H-SEG	7,900円
C-MD1225-24H-SECG	
C-MDS1225-24H-SEG	8,700円
C-MDS1225-24H-SECG	
C-MDA1225-24H-SEG	9,200円
C-MDA1225-24H-SECG	

品名	定価
C-MD1225-24H-SE2G	15,800円
C-MD1225-24H-SEC2G	
C-MDS1225-24H-SE2G	17,400円
C-MDS1225-24H-SEC2G	
C-MDA1225-24H-SE2G	18,400円
C-MDA1225-24H-SEC2G	

品名	定価
C-MD1225-24H-SE3G	21,200円
C-MD1225-24H-SEC3G	
C-MDS1225-24H-SE3G	23,600円
C-MDS1225-24H-SEC3G	
C-MDA1225-24H-SE3G	25,100円
C-MDA1225-24H-SEC3G	

吸込みタイプ

品名	定価
C-MD1225-24H-SSG	7,900円
C-MD1225-24H-SSCG	
C-MDS1225-24H-SSG	8,700円
C-MDS1225-24H-SSCG	
C-MDA1225-24H-SSG	9,200円
C-MDA1225-24H-SSCG	

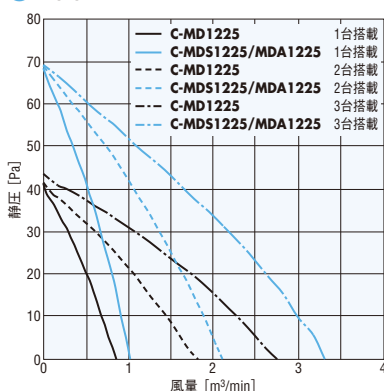
品名	定価
C-MD1225-24H-SS2G	15,800円
C-MD1225-24H-SSC2G	
C-MDS1225-24H-SS2G	17,400円
C-MDS1225-24H-SSC2G	
C-MDA1225-24H-SS2G	18,400円
C-MDA1225-24H-SSC2G	

品名	定価
C-MD1225-24H-SS3G	21,200円
C-MD1225-24H-SSC3G	
C-MDS1225-24H-SS3G	23,600円
C-MDS1225-24H-SSC3G	
C-MDA1225-24H-SS3G	25,100円
C-MDA1225-24H-SSC3G	

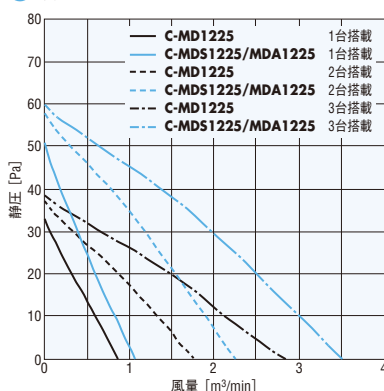
製品には、次のものが含まれています。
制御盤ファンユニット、延長ケーブル
(1m)、取付用ねじ、取扱説明書

風量—静圧特性

吐出しタイプ



吸込みタイプ



外形図

→ 34ページ ⑨、⑩、⑪

取付穴参考寸法図

→ 38ページ

接続図

→ 39ページ

特徴

フィンガーガード
低消費電力制御盤ファンユニットAC入力

スリット板金

フィンガーガード
制御盤ファンユニットAC入力

スリット板金

防塵・防滴

フィンガーガード
制御盤ファンユニットDC入力

スリット板金

防塵・防滴

パネル

交換用フィルター
メディア

防塵・防滴ユニット IP43・IP55仕様

□ 92mm-25mm厚ファン搭載



使用電圧範囲：±15%
 焼損保護：焼損防止回路内蔵
 フィルターメディア除塵率 IP43仕様：48%
 IP55仕様：95%

材質
 フード：ポリカーボネート(難燃グレードV-0)
 フィルターメディア：合成繊維
 グリル：ABS(難燃グレードV-0)
 マウンティングフレーム：ABS(難燃グレードV-0)
 搭載ファン
 ファンフレーム：ポリカーボネート(難燃グレードV-0)
 羽根：ポリカーボネート(難燃グレードV-0)
 フィンガーガード：鉄線

仕様

パネル色* ライトグレー

保護等級	風向き	品名	外形寸法 幅×高さ mm	付加機能 ()内はセンサ、 アラーム仕様	電圧 DCV	電流 A	回転 速度 r/min	最大 風量 m ³ /min	最大 静圧 Pa	騒音 レベル dB(A)
IP43	吐出しタイプ	C-MD925A-24H-PEG	129×134	なし	24	0.13	3100	0.45	44	43
		C-MD925A-24LH-PEG		停止センサ<⑤>						
		C-MD925A-24SH-PEG		パルスセンサ<⑥>						
	C-MDA925-24H-PEG	回転低下アラーム<②>								
	吸込みタイプ	C-MD925A-24H-PSG		なし	24	0.13	3150	0.43	38	43
		C-MD925A-24LH-PSG		停止センサ<⑤>						
C-MD925A-24SH-PSG		パルスセンサ<⑥>								
C-MDA925-24H-PSG	回転低下アラーム<②>									
IP55	吐出しタイプ	C-MD925A-24H-PEWG	129×134	なし	24	0.13	2950	0.18	44	42
		C-MD925A-24LH-PEWG		停止センサ<⑤>						
		C-MD925A-24SH-PEWG		パルスセンサ<⑥>						
	C-MDA925-24H-PEWG	回転低下アラーム<②>								
	吸込みタイプ	C-MD925A-24H-PSWG		なし	24	0.13	2950	0.2	37	43
		C-MD925A-24LH-PSWG		停止センサ<⑤>						
C-MD925A-24SH-PSWG		パルスセンサ<⑥>								
C-MDA925-24H-PSWG	回転低下アラーム<②>									

●フィルターメディアはフードに装着して組み付けてください。グリルに装着した場合、風量が低下する可能性があります。

●アラーム仕様②、センサ仕様⑤、⑥について → 40、41ページ

*印刷の性質上実際の色と異なる場合があります。

種類と価格

●IP43仕様

風向き	品名	定価
吐出し タイプ	C-MD925A-24H-PEG	7,050円
	C-MD925A-24LH-PEG	
	C-MD925A-24SH-PEG	7,150円
	C-MDA925-24H-PEG	7,550円
吸込み タイプ	C-MD925A-24H-PSG	7,050円
	C-MD925A-24LH-PSG	
	C-MD925A-24SH-PSG	7,150円
	C-MDA925-24H-PSG	7,550円

●IP55仕様

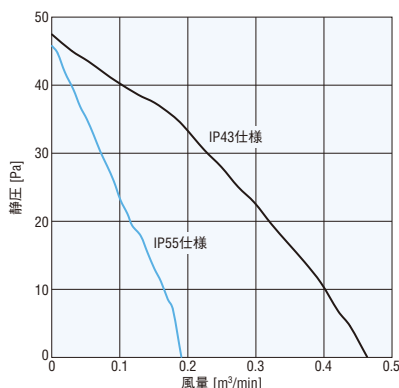
風向き	品名	定価
吐出し タイプ	C-MD925A-24H-PEWG	7,800円
	C-MD925A-24LH-PEWG	
	C-MD925A-24SH-PEWG	7,900円
	C-MDA925-24H-PEWG	8,300円
吸込み タイプ	C-MD925A-24H-PSWG	7,800円
	C-MD925A-24LH-PSWG	
	C-MD925A-24SH-PSWG	7,900円
	C-MDA925-24H-PSWG	8,300円

製品には、次のものが含まれています。

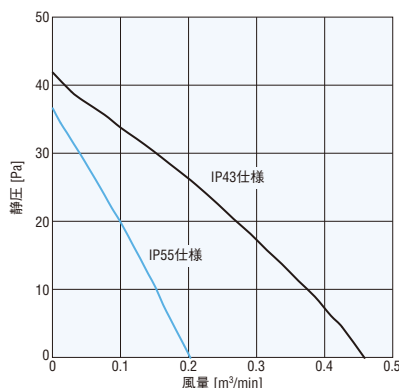
制御盤ファンユニット、延長ケーブル(1m)、取付用ねじ、取扱説明書

風量—静圧特性

●吐出しタイプ



●吸込みタイプ



外形図

→ 36ページ ⑩

取付穴参考寸法図

→ 38ページ

接続図

→ 39ページ

防塵・防滴ユニット IP43・IP55仕様

□ 119mm—25mm厚ファン搭載



使用電圧範囲：±15%
 焼損保護：焼損防止回路内蔵
 フィルターメディア除塵率 IP43仕様：48%
 IP55仕様：95%

材質
 フード：ポリカーボネート(難燃グレードV-0)
 フィルターメディア：合成繊維
 グリル：ABS(難燃グレードV-0)
 マウンティングフレーム：ABS(難燃グレードV-0)
 搭載ファン
 ファンフレーム：アルミダイカスト
 羽根：ポリカーボネート(難燃グレードV-0)
 フィンガーガード：鉄線

仕様

パネル色*  ライトグレー

保護等級	風向き	品名	外形寸法 幅×高さ mm	付加機能	電圧 DC V	電流 A	回転速度 r/min	最大風量 m ³ /min	最大静圧 Pa	騒音レベル dB(A)
IP43	吐出しタイプ	C-MD1225-24H-PEMG	157×170	なし	24	0.27	2650	0.8	45	45
		C-MD1225-24H-PELG	209×226							
	吸込みタイプ	C-MD1225-24H-PSMG	157×170	なし	24	0.28	2700	0.8	41	46
		C-MD1225-24H-PSLG	209×226							
IP55	吐出しタイプ	C-MD1225-24H-PEWMG	157×170	なし	24	0.29	2500	0.34	47	44
		C-MD1225-24H-PEWLG	209×226							
	吸込みタイプ	C-MD1225-24H-PSWMG	157×170	なし	24	0.29	2450	0.28	38	46
		C-MD1225-24H-PSWLG	209×226							

●フィルターメディアはフードに装着して組み付けてください。グリルに装着した場合、風量が低下する可能性があります。

*印刷の性質上実際の色と異なる場合があります。

種類と価格

●IP43仕様

風向き	品名	定価
吐出し タイプ	C-MD1225-24H-PEMG	8,050円
	C-MD1225-24H-PELG	9,050円
吸込み タイプ	C-MD1225-24H-PSMG	8,050円
	C-MD1225-24H-PSLG	9,050円

●IP55仕様

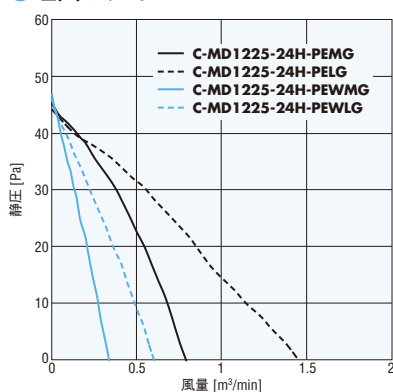
風向き	品名	定価
吐出し タイプ	C-MD1225-24H-PEWMG	8,800円
	C-MD1225-24H-PEWLG	9,800円
吸込み タイプ	C-MD1225-24H-PSWMG	8,800円
	C-MD1225-24H-PSWLG	9,800円

製品には、次のものが含まれています。

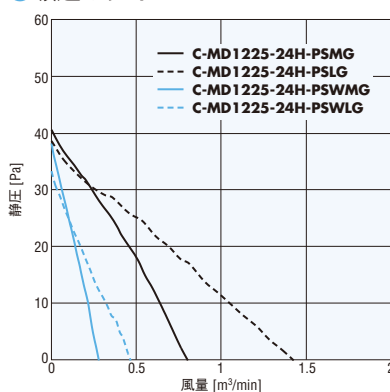
制御盤ファンユニット、延長ケーブル(1m)、取付用ねじ、取扱説明書

風量—静圧特性

●吐出しタイプ



●吸込みタイプ



外形図

→ 36ページ , 37ページ 

取付穴参考寸法図

→ 39ページ

接続図

→ 39ページ

特徴

フィンガーガード
 スリット板金
 低消費電力制御盤ファンユニットAC入力

フィンガーガード
 制御盤ファンユニットAC入力

スリット板金

防塵・防滴

フィンガーガード
 制御盤ファンユニットDC入力

スリット板金

防塵・防滴

パネル

交換用フィルター
 メディア

外形図 (単位 mm)

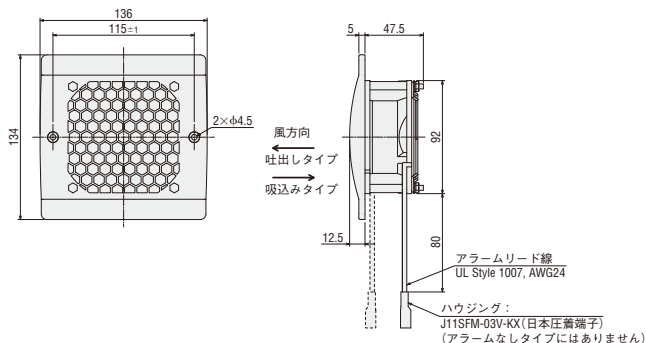
● ③、④、⑦、⑨～⑪、⑬～⑮の外形図はDC入力・吐出しタイプのもので、DC入力・吸込みタイプはコネクタ付ケーブルの引き出し位置が [] になります。
AC入力には、DC入力にあるコネクタ付ケーブルがありません (①、②、⑤、⑥、⑧、⑫、⑬、⑭は除く)。

① フィンガーガードユニット IP2X仕様

□92mm ファン搭載

2D CAD

搭載ファン	品名	質量 kg	2D CAD
AC入力ファン	C-EMU938-GE□G-◇	0.36	E264
	C-EMU938-GS□G-◇		E265
	C-EMU938M-GE□G-◇		E266
	C-EMU938M-GS□G-◇		E267

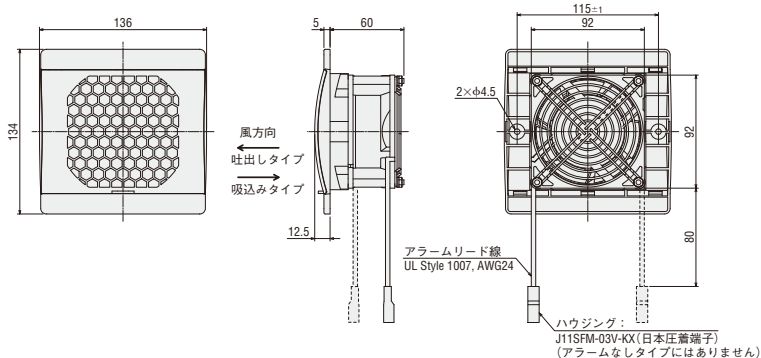


② フィンガーガードユニット IP2X仕様 フィルター付

□92mm ファン搭載

2D CAD

搭載ファン	品名	質量 kg	2D CAD
AC入力ファン	C-EMU938-GEF□G-◇	0.38	E268
	C-EMU938-GSF□G-◇		E269
	C-EMU938M-GEF□G-◇		E270
	C-EMU938M-GSF□G-◇		E271

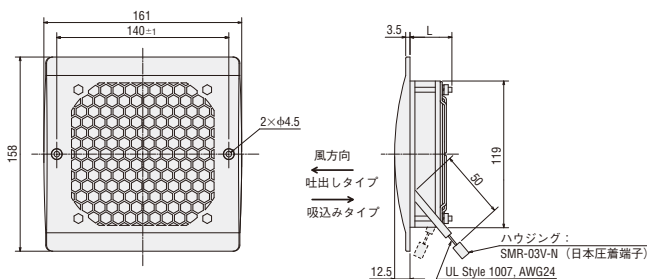


③ フィンガーガードユニット IP2X仕様

□119mm ファン搭載

2D & 3D CAD

搭載ファン	品名	L	質量 kg	2D CAD
AC入力ファン	C-MU1238A-■1B-GE□G	47.5	0.7	E138
	C-MU1238A-■1B-GS□G			E139
DC入力ファン	C-MD1225-24H-GEG	35.5	0.36	E204
	C-MDS1225-24H-GEG			
	C-MDA1225-24H-GEG			
	C-MD1225-24H-GSG	0.47	E205	
	C-MDS1225-24H-GSG			
	C-MDA1225-24H-GSG			

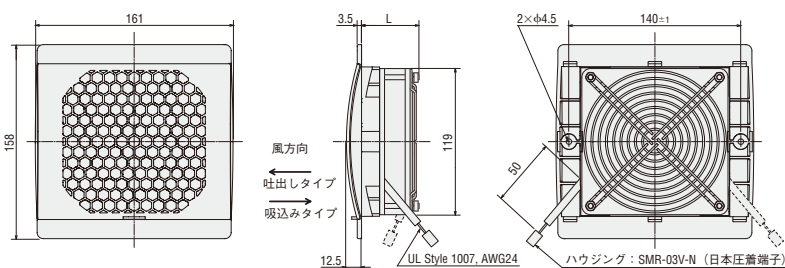


④ フィンガーガードユニット IP2X仕様 フィルター付

□119mm ファン搭載

2D & 3D CAD

搭載ファン	品名	L	質量 kg	2D CAD
AC入力ファン	C-MU1238A-■1B-GEF□G	60	0.7	E144
	C-MU1238A-■1B-GSF□G			
DC入力ファン	C-MD1225-24H-GEFG	48	0.36	E206
	C-MDS1225-24H-GEFG			
	C-MDA1225-24H-GEFG			
	C-MD1225-24H-GSFG	0.47	E207	
	C-MDS1225-24H-GSFG			
	C-MDA1225-24H-GSFG			



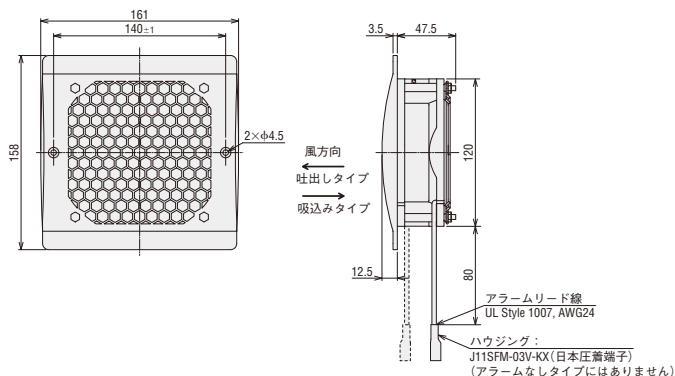
- 品名中の■には、電源入力を表す数字が入ります。
- 品名中の□は、パネル色を表す **B** (ベージュ)、**C** (クリーム) または、記号なし (ライトグレー) になります。
- 品名中の◇には、電源接続用プラグコードの長さを表す **1** (1m) または **2** (2m) が入ります。
- AC入力ファン付属電源接続用プラグコード → 37ページ
- DC入力ファン付属延長ケーブル → 37ページ

5) フィンガーガードユニット IP2X仕様

□120mm ファン搭載

2D CAD

搭載ファン	品名	質量 kg	2D CAD
AC入力ファン	C-EMU1238-GE□G-◇	0.46	E244
	C-EMU1238-GS□G-◇		E245
	C-EMU1238M-GE□G-◇		E246
	C-EMU1238M-GS□G-◇		E247

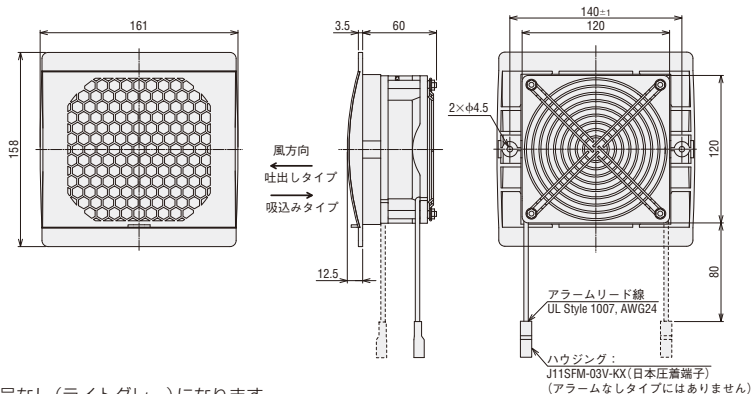


6) フィンガーガードユニット IP2X仕様 フィルター付

□120mm ファン搭載

2D CAD

搭載ファン	品名	質量 kg	2D CAD
AC入力ファン	C-EMU1238-GEF□G-◇	0.46	E248
	C-EMU1238-GSF□G-◇		E249
	C-EMU1238M-GEF□G-◇		E250
	C-EMU1238M-GSF□G-◇		E251



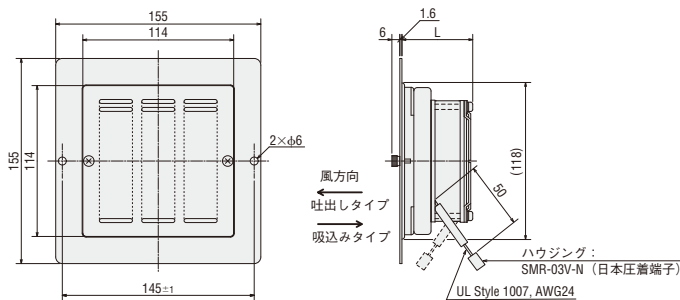
- 品名中の□は、パネル色を表す **B** (ベージュ)、**C** (クリーム) または、記号なし (ライトグレー) になります。品名中の◇には、電源接続用プラグコードの長さを表す **1** (1m) または **2** (2m) が入ります。
- AC入力ファン付属電源接続用プラグコード → 37ページ
- DC入力ファン付属延長ケーブル → 37ページ

7) スリット板金ユニット IP4X仕様

□92mm ファン搭載

2D & 3D CAD

搭載ファン	品名	L	質量 kg	2D CAD
AC入力ファン	C-MU925S-□1-SE□G	53.5	0.8	E135
	C-MU925S-□1-SS□G			E136
DC入力ファン	C-MD925A-24H-SE□G	53.9	0.65	E208
	C-MD925A-24LH-SE□G			
	C-MD925A-24SH-SE□G			
	C-MDA925-24H-SE□G			E209
	C-MD925A-24H-SS□G			
	C-MD925A-24LH-SS□G			
C-MDA925-24H-SS□G				

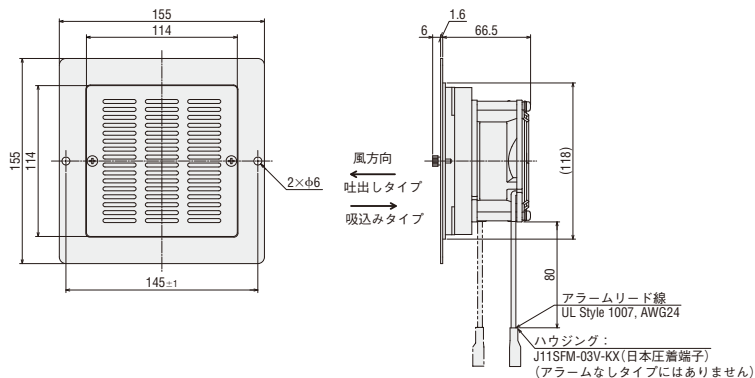


8) スリット板金ユニット IP4X仕様

□92mm ファン1台搭載

2D CAD

搭載ファン	品名	質量 kg	2D CAD
AC入力ファン	C-EMU938-SE□G-◇	0.8	E258
	C-EMU938-SS□G-◇		E259
	C-EMU938M-SE□G-◇		E260
	C-EMU938M-SS□G-◇		E261



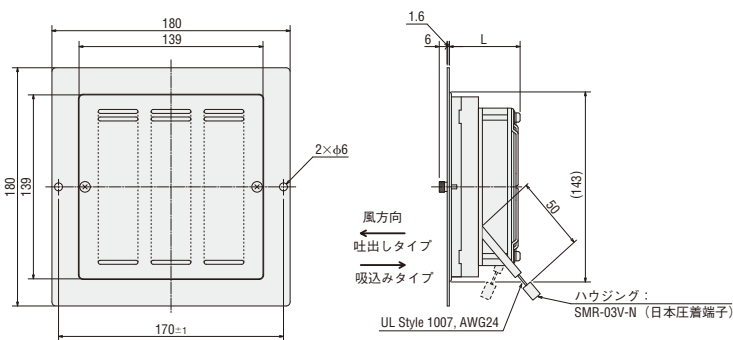
- 品名中の□には、電源入力を表す数字が入ります。品名中の□は、パネル塗装色を表す **C** (クリーム) または、記号なし (ベージュ) になります。品名中の◇には、電源接続用プラグコードの長さを表す **1** (1m) または **2** (2m) が入ります。
- AC入力ファン付属電源接続用プラグコード → 37ページ
- DC入力ファン付属延長ケーブル → 37ページ

9) スリット板金ユニット IP4X仕様

□119mm ファン1台搭載

2D & 3D CAD

搭載ファン	品名	L	質量 kg	2D CAD
AC入力ファン	C-MU1225S- ■ 1-SE□G	53.5	1.0	E074
	C-MU1225S- ■ 1-SS□G			E077
	C-MU1238A- ■ 1B-SE□G	66.5	1.2	E068
	C-MU1238A- ■ 1B-SS□G			E071
DC入力ファン	C-MD1225-24H-SE□G	53.9	0.88	E210
	C-MDS1225-24H-SE□G			
	C-MDA1225-24H-SE□G	0.99	E211	
	C-MD1225-24H-SS□G			
	C-MDS1225-24H-SS□G	0.88		
	C-MDA1225-24H-SS□G		0.99	

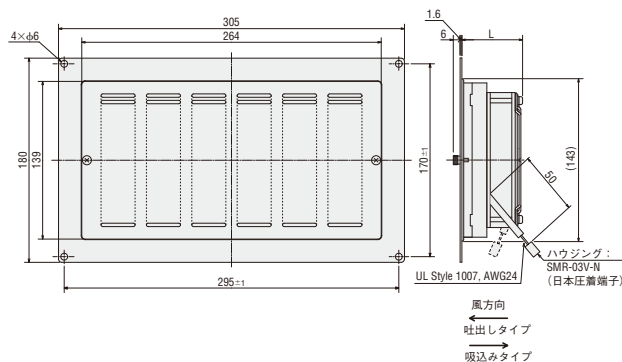


10) スリット板金ユニット IP4X仕様

□119mm ファン2台搭載

2D & 3D CAD

搭載ファン	品名	L	質量 kg	2D CAD
AC入力ファン	C-MU1225S- ■ 1-SE□2G	53.5	1.8	E075
	C-MU1225S- ■ 1-SS□2G			E078
	C-MU1238A- ■ 1B-SE□2G	66.5	2.2	E069
	C-MU1238A- ■ 1B-SS□2G			E072
DC入力ファン	C-MD1225-24H-SE□2G	53.9	1.56	E212
	C-MDS1225-24H-SE□2G			
	C-MDA1225-24H-SE□2G	1.78	E213	
	C-MD1225-24H-SS□2G			
	C-MDS1225-24H-SS□2G	1.56		
	C-MDA1225-24H-SS□2G		1.78	



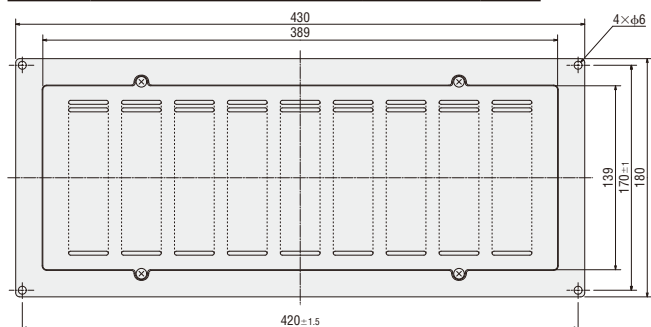
●コネクタ付ケーブルは2本です。

11) スリット板金ユニット IP4X仕様

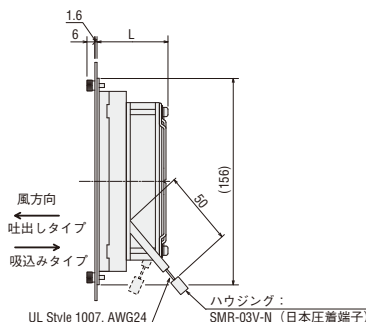
□119mm ファン3台搭載

2D & 3D CAD

搭載ファン	品名	L	質量 kg	2D CAD
AC入力ファン	C-MU1225S- ■ 1-SE□3G	53.5	2.5	E076
	C-MU1225S- ■ 1-SS□3G			E079
	C-MU1238A- ■ 1B-SE□3G	66.5	3.2	E070
	C-MU1238A- ■ 1B-SS□3G			E073
DC入力ファン	C-MD1225-24H-SE□3G	53.9	2.1	E214
	C-MDS1225-24H-SE□3G			
	C-MDA1225-24H-SE□3G	2.5	E215	
	C-MD1225-24H-SS□3G			
	C-MDS1225-24H-SS□3G	2.1		
	C-MDA1225-24H-SS□3G		2.5	



●コネクタ付ケーブルは3本です。



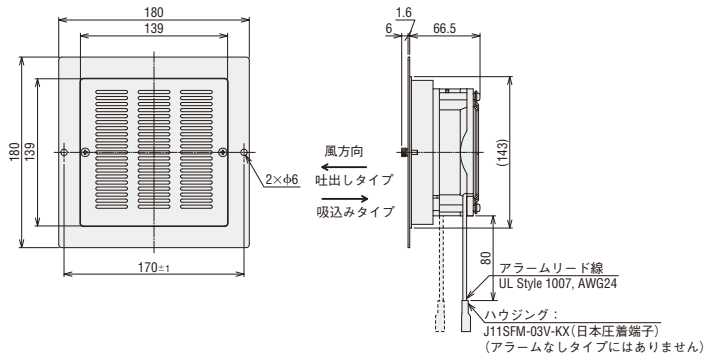
- 品名中の■には、電源入力を表す数字が入ります。
品名中の□は、パネル塗装色を表すC(クリーム)または、記号なし(ベージュ)になります。
- AC入力ファン付属電源接続用プラグコード → 37ページ
- DC入力ファン付属延長ケーブル → 37ページ

12 スリット板金ユニット IP4X仕様

□120mm ファン1台搭載

2D CAD

搭載ファン	品名	質量 kg	2D CAD
AC入力ファン	C-EMU1238-SE□G-◇	0.96	E232
	C-EMU1238-SS□G-◇		E235
	C-EMU1238M-SE□G-◇		E238
	C-EMU1238M-SS□G-◇		E241

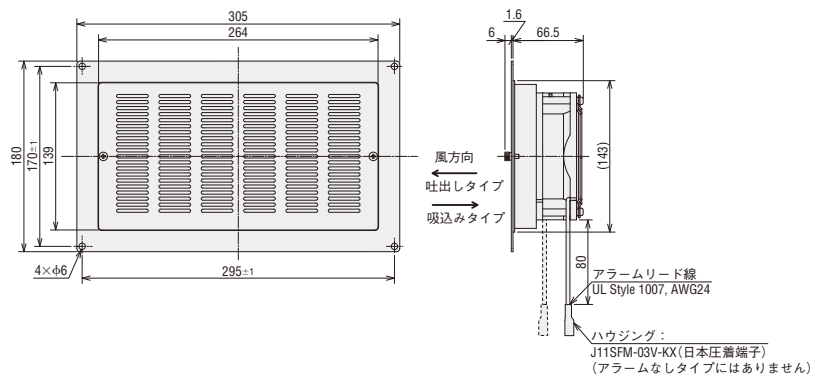


13 スリット板金ユニット IP4X仕様

□120mm ファン2台搭載

2D CAD

搭載ファン	品名	質量 kg	2D CAD
AC入力ファン	C-EMU1238-SE□2G-◇	1.72	E233
	C-EMU1238-SS□2G-◇		E236
	C-EMU1238M-SE□2G-◇		E239
	C-EMU1238M-SS□2G-◇		E242

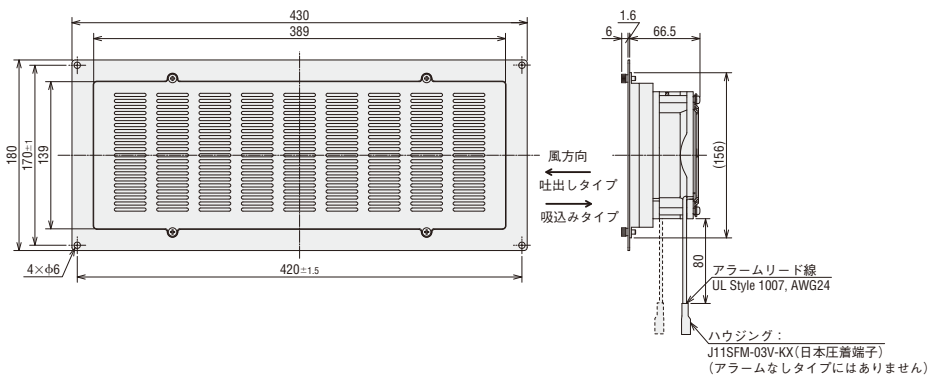


14 スリット板金ユニット IP4X仕様

□120mm ファン3台搭載

2D CAD

搭載ファン	品名	質量 kg	2D CAD
AC入力ファン	C-EMU1238-SE□3G-◇	2.48	E234
	C-EMU1238-SS□3G-◇		E237
	C-EMU1238M-SE□3G-◇		E240
	C-EMU1238M-SS□3G-◇		E243



- 品名中の□は、パネル塗装色を表すC(クリーム)または、記号なし(ベージュ)になります。品名中の◇には、電源接続用プラグコードの長さを表す1(1m)または2(2m)が入ります。
- AC入力ファン付属電源接続用プラグコード → 37ページ

特徴

ファンガード
スリット板金
低消費電力制御盤ファンユニットAC入力

ファンガード
スリット板金
制御盤ファンユニットAC入力
防塵・防滴

ファンガード
スリット板金
制御盤ファンユニットDC入力
防塵・防滴

パネル

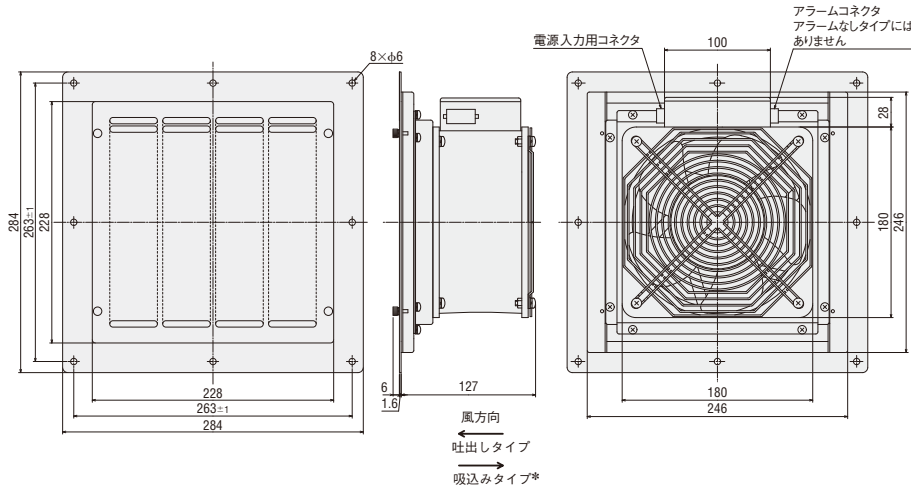
交換用アルターメディア

15 スリット板金ユニット IP4X仕様

□180mm ファン搭載

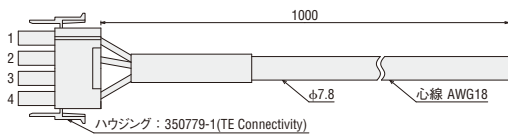
2D & 3D CAD

搭載ファン	品名	質量 kg	2D CAD
AC入力ファン	C-MRS18-■H-SE□G	4.0	E111
	C-MRS18-■BH-SE□G		E110
	C-MRS18-■H-SS□G		E113
	C-MRS18-■BH-SS□G		E112

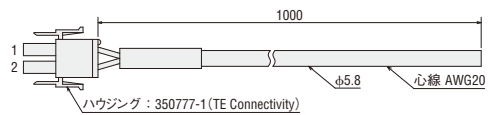


*この外形図は吐出しタイプのもので。吸込みタイプはコネクタの位置が逆になります。

●電源ケーブル(付属品)



●アラームケーブル(アラーム付タイプに付属)

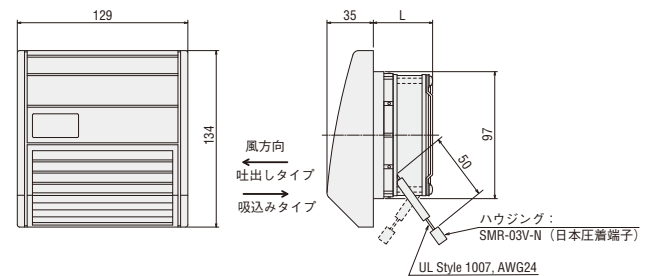


16 防塵・防滴ユニット IP43・IP55仕様

□92mm ファン搭載

2D & 3D CAD

搭載ファン	品名	L	質量 kg	2D CAD
AC入力ファン	C-MU9255-■1-PE□G	45	0.5	E100
	C-MU9255-■1-PS□G			E103
DC入力ファン	C-MD925A-24H-PE□G	45.4	0.35	E216
	C-MD925A-24LH-PE□G			
	C-MD925A-24SH-PE□G			
	C-MDA925-24H-PE□G			E217
	C-MD925A-24H-PS□G			
	C-MD925A-24LH-PS□G			
	C-MD925A-24SH-PS□G			
C-MDA925-24H-PS□G				

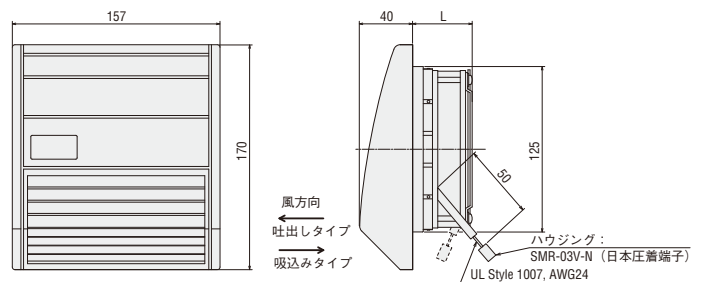


17 防塵・防滴ユニット IP43/55仕様

□119mm ファン搭載

2D & 3D CAD

搭載ファン	品名	L	質量 kg	2D CAD
AC入力ファン	C-MU1238B-■1B-PE□MG	58	0.9	E099
	C-MU1238B-■1B-PS□MG			E102
DC入力ファン	C-MD1225-24H-PE□MG	45.4	0.56	E218
	C-MD1225-24H-PS□MG			E219



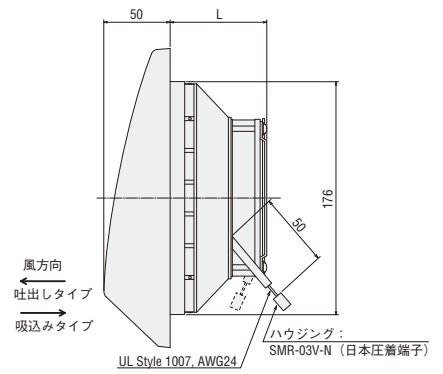
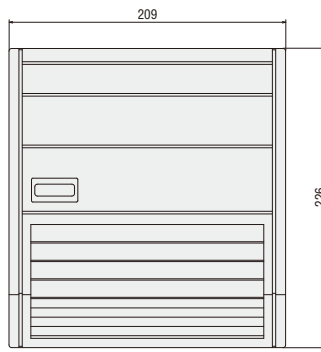
- 品名中の■には、電源入力を表す数字または記号が入ります。
- 品名中の□は、パネル塗装色を表すC(クリーム)または、記号なし(ベージュ)になります。
- 品名中の□は、保護等級を表すW(IP55仕様)または記号なし(IP43仕様)になります。
- AC入力ファン付属電源接続用プラグコード → 37ページ
- DC入力ファン付属延長ケーブル → 37ページ

18 防塵・防滴ユニット IP43/55仕様

□119mmファン搭載

2D & 3D CAD

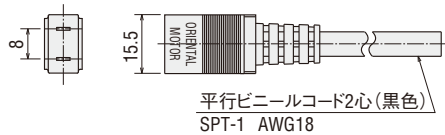
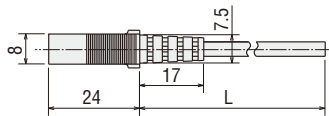
搭載ファン	品名	L	質量 kg	2D CAD
AC入力ファン	C-MU1238B- 1B-PE LG	86	1.1	E098
	C-MU1238B- 1B-PS LG			E101
DC入力ファン	C-MD1225-24H-PE LG	73.4	0.76	E220
	C-MD1225-24H-PS LG			E221



- 品名中の には、電源入力を表す数字が入ります。
- 品名中の は、保護等級を表す **W** (IP55仕様) または記号なし (IP43仕様) になります。
- AC入力ファン付属電源接続用プラグコード → 37ページ
- DC入力ファン付属延長ケーブル → 37ページ

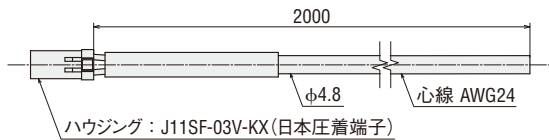
●電源接続用プラグコード

□92mm、□119mm、□120mmAC入力ファン搭載用(付属品)



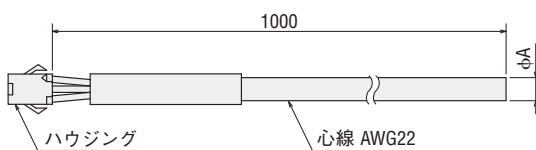
品名	L [mm]
C-MU C-EMU938~-1 C-EMU1238~-1	1000
C-EMU938~-2 C-EMU1238~-2	2000

◇アラームケーブル(アラーム付タイプに付属)



●延長ケーブル

(DC入力ファン搭載タイプに付属)



付加機能	φA	ハウジング品番
センサなし	φ4.5	SMP-03V-NC (日本圧着端子)
回転低下アラーム付	φ4.8	
停止センサ付 パルスセンサ付		

- センサなしタイプの場合は2心です。

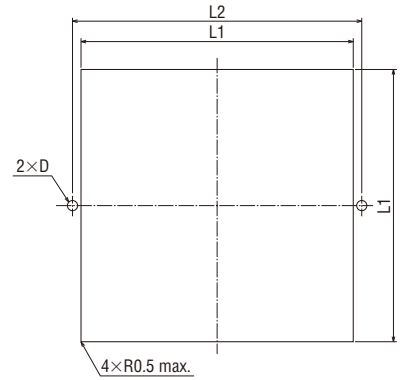
特徴	ファンガード	スリット板金	ファンガード	スリット板金	防塵・防滴	ファンガード	スリット板金	防塵・防滴
低消費電力制御盤ファンユニットAC入力	制御盤ファンユニットAC入力	制御盤ファンユニットDC入力	制御盤ファンユニットDC入力	制御盤ファンユニットDC入力	制御盤ファンユニットDC入力	制御盤ファンユニットDC入力	制御盤ファンユニットDC入力	制御盤ファンユニットDC入力
パネル	パネル	パネル	パネル	パネル	パネル	パネル	パネル	パネル
交換用アルターメディア	交換用アルターメディア	交換用アルターメディア	交換用アルターメディア	交換用アルターメディア	交換用アルターメディア	交換用アルターメディア	交換用アルターメディア	交換用アルターメディア

取付穴参考寸法図 (制御盤ファンユニット、パネル共通)

対象機種

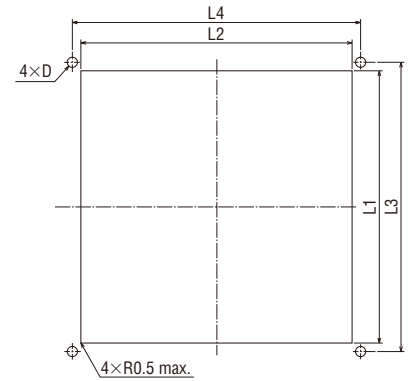
タイプ	品名	参照外形図	L1	L2	D
フィンガーガード ユニット*	C-EMU938■-G◆G-◇	P.32 ①	104	115	φ7
	C-EMU938■-G◆F◆G-◇	P.32 ②			
	C-MU1238A-■1B-G◆◆G	P.32 ③			
	C-MU1238A-■1B-G◆F◆G	P.32 ④			
	C-EMU1238■-G◆◆G-◇	P.33 ⑤			
	C-EMU1238■-G◆F◆G-◇	P.33 ⑥			
	C-MD1225-24H-G◆G	P.32 ③			
	C-MD1225-24H-G◆FG	P.32 ④			
	C-MDS1225-24H-G◆G	P.32 ③			
	C-MDS1225-24H-G◆FG	P.32 ④			
	C-MDA1225-24H-G◆G	P.32 ③			
	C-MDA1225-24H-G◆FG	P.32 ④			
スリット板金 ユニット	C-EMU938■-S◇□G-◇	P.33 ⑧	135	145	M4または φ6
	C-MU9255-■1-S◇□G	P.33 ⑦	135	145	
	C-MD925A-24◆H-S◇□G				
	C-MDA925-24H-S◇□G				
	C-MU12255-■1-S◇□G	P.34 ⑨	160	170	
	C-MU1238A-■1B-S◇□G				
	C-EMU1238■-S◇□G-◇				
C-MD1225-24H-S◇□G					
C-MDS1225-24H-S◇□G	P.34 ⑨	160	170		
C-MDA1225-24H-S◇□G					
フィンガーガード パネル*	C-G◆S	P.42 P.43	104	115	φ7
	C-GF◆S				
	C-G◆M		129	140	
	C-GF◆M				
スリット板金 パネル	C-S□S	P.44	135	145	M4または φ6
	C-S□M18		160	170	

*適用板厚：1.0~1.6mm (付属のスピードナットを使用した場合)



対象機種

タイプ	品名	参照外形図	L1	L2	L3	L4	D
スリット板金 ユニット	C-MU12255-■1-S◇□2G	P.34 ⑩	160	285	170	295	M4または φ6
	C-MU1238A-■1B-S◇□2G						
	C-EMU1238■-S◇□2G-◇	P.35 ⑬					
	C-MD1225-24H-S◇□2G						
	C-MDS1225-24H-S◇□2G						
	C-MDA1225-24H-S◇□2G	P.34 ⑩					
	C-MU12255-■1-S◇□3G						
	C-MU1238A-■1B-S◇□3G						
	C-EMU1238■-S◇□3G-◇						
	C-MD1225-24H-S◇□3G	P.35 ⑭					
C-MDS1225-24H-S◇□3G							
C-MDA1225-24H-S◇□3G							
防塵・防滴 ユニット	C-MU9255-■1-P◆G	P.36 ⑯	97	97	109	109	φ3
	C-MU9255-■1-P◆WG						
	C-MD925A-24◆H-P◆G						
	C-MDA925-24H-P◆G						
	C-MD925A-24◆H-P◆WG						
C-MDA925-24H-P◆WG							
スリット板金 パネル	C-S□M30	P.44	160	285	170	295	M4または φ6
	C-S□M43	P.45	160	410	170	420	
防塵・防滴 パネル	C-PS	P.46	97	97	109	109	φ3
	C-PWS						

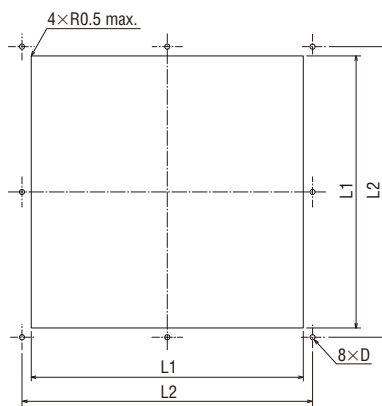


- 品名中の■には、電源入力を表す数字または記号が入ります。
- 品名中の◇には、電源接続用プラグコードの長さを表す1 (1m) または2 (2m) が入ります。
- 品名中の◆には、風向きを表すE (吐出しタイプ) またはS (吸込みタイプ) が入ります。
- 品名中の■は、アラームを表すM (回転低下アラーム) または、記号なし (アラームなし) になります。
- 品名中の◆は、付加機能を表すL (停止センサ)、S (パルスセンサ) または、記号なし (付加機能なし) になります。
- 品名中の□は、パネル塗装色を表すC (クリーム) または、記号なし (ベージュ) になります。
- 品名中の◆は、パネル色を表すB (ベージュ)、C (クリーム) または、記号なし (ライトグレー) になります。

●対象機種

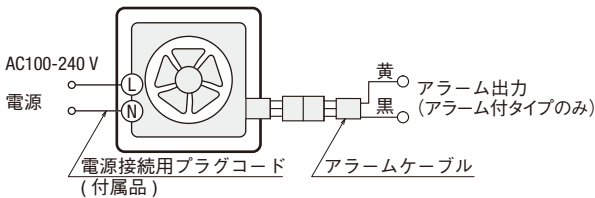
タイプ	品名	参照外形図	L1	L2	D
スリット板金 ユニット	C-MRS18-■H-S◆□G	P.36 15	250	263	M4または φ6
	C-MRS18-■BH-S◆□G				
防塵・防滴 ユニット	C-MU1238B-■1B-P◆MG	P.36 17	125	137	φ3
	C-MU1238B-■1B-P◆WVG				
	C-MD1225-24H-P◆MG				
	C-MD1225-24H-P◆WVG	P.37 18	176	188	
	C-MU1238B-■1B-P◆LG				
	C-MU1238B-■1B-P◆WLG				
	C-MD1225-24H-P◆LG				
C-MD1225-24H-P◆WLG					
スリット板金 パネル	C-S□L	P.45	250	263	M4または φ6
防塵・防滴 パネル	C-PM	P.46	125	137	φ3
	C-PWM				
	C-PL	P.46	176	188	
	C-PWL				

●品名中の■には、電源入力を表す数字または記号が入ります。
 品名中の◆には、風向きを表すE(吐出しタイプ)またはS(吸込みタイプ)が入ります。
 品名中の□は、パネル塗装色を表すC(クリーム)または、記号なし(ベージュ)になります。



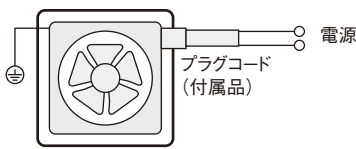
■接続図

- フィンガーガードユニット IP2X仕様 □92mm/□120mm ファン搭載
- スリット板金ユニット IP4X仕様 □92mm/□120mm ファン搭載

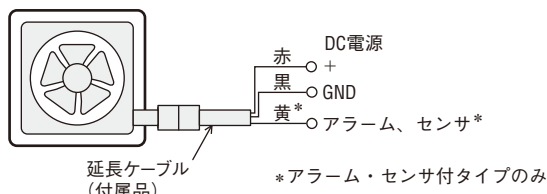


- フィンガーガードユニット IP2X仕様 □119mm ファン搭載
- スリット板金ユニット IP4X仕様 □92mm/□119mm ファン搭載
- 防塵・防滴ユニット IP43・IP55仕様

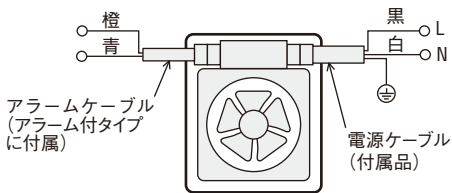
◇AC入力ファン



◇DC入力ファン



- スリット板金ユニット IP4X仕様 □180mm ファン搭載



●図は吸込みタイプの場合です。吐出しタイプはケーブルの引き出し方向が逆になります。

■アラームとセンサの仕様

●回転低下アラーム 無接点タイプ

ファンモーターの回転がある一定の回転速度まで低下するとアラームを出力します。出力方式は無接点タイプです。

アラーム仕様番号	<p>●対象製品 ファンガードユニット、スリット板金ユニット C-EMU938M、C-EMU1238M</p> <p>●アラーム仕様</p> <table border="1"> <tr> <td>アラーム動作回転速度</td> <td>C-EMU938M : 2000±300r/min C-EMU1238M : 1700±255r/min</td> </tr> <tr> <td>出力形式</td> <td>オープンコレクタ出力</td> </tr> <tr> <td>出力状態</td> <td>正常回転時：Lレベル(内部トランジスタON) アラーム出力時：Hレベル(内部トランジスタOFF)</td> </tr> <tr> <td>最大定格</td> <td>最大印加電圧：DC30V以下 最大流入電流：10mA以下 出力飽和電圧：1.0V以下</td> </tr> <tr> <td>遅延機能</td> <td>内蔵・起動遅延時間：最大10秒 (電源投入後10秒以内にアラーム機能が監視を開始)</td> </tr> </table>	アラーム動作回転速度	C-EMU938M : 2000±300r/min C-EMU1238M : 1700±255r/min	出力形式	オープンコレクタ出力	出力状態	正常回転時：Lレベル(内部トランジスタON) アラーム出力時：Hレベル(内部トランジスタOFF)	最大定格	最大印加電圧：DC30V以下 最大流入電流：10mA以下 出力飽和電圧：1.0V以下	遅延機能	内蔵・起動遅延時間：最大10秒 (電源投入後10秒以内にアラーム機能が監視を開始)	<p>●アラーム出力回路接続例</p>
アラーム動作回転速度	C-EMU938M : 2000±300r/min C-EMU1238M : 1700±255r/min											
出力形式	オープンコレクタ出力											
出力状態	正常回転時：Lレベル(内部トランジスタON) アラーム出力時：Hレベル(内部トランジスタOFF)											
最大定格	最大印加電圧：DC30V以下 最大流入電流：10mA以下 出力飽和電圧：1.0V以下											
遅延機能	内蔵・起動遅延時間：最大10秒 (電源投入後10秒以内にアラーム機能が監視を開始)											

アラーム仕様番号	<p>●対象製品 スリット板金ユニット、防塵・防滴ユニット C-MDA925-24H</p> <p>●アラーム仕様</p> <table border="1"> <tr> <td>アラーム動作回転速度</td> <td>1900±400r/min</td> </tr> <tr> <td>出力形式</td> <td>オープンコレクタ出力</td> </tr> <tr> <td>出力状態</td> <td>正常回転時：Lレベル(内部トランジスタON) アラーム出力時：Hレベル(内部トランジスタOFF)</td> </tr> <tr> <td>最大定格</td> <td>最大印加電圧：DC30V以下 最大流入電流：15mA以下</td> </tr> <tr> <td>遅延機能</td> <td>なし(ファンモーターが起動するときにアラーム検出を回避する場合は外部に遅延回路が必要です。遅延時間は10秒以上としてください。)</td> </tr> </table>	アラーム動作回転速度	1900±400r/min	出力形式	オープンコレクタ出力	出力状態	正常回転時：Lレベル(内部トランジスタON) アラーム出力時：Hレベル(内部トランジスタOFF)	最大定格	最大印加電圧：DC30V以下 最大流入電流：15mA以下	遅延機能	なし(ファンモーターが起動するときにアラーム検出を回避する場合は外部に遅延回路が必要です。遅延時間は10秒以上としてください。)	<p>●アラーム出力回路接続例</p>
アラーム動作回転速度	1900±400r/min											
出力形式	オープンコレクタ出力											
出力状態	正常回転時：Lレベル(内部トランジスタON) アラーム出力時：Hレベル(内部トランジスタOFF)											
最大定格	最大印加電圧：DC30V以下 最大流入電流：15mA以下											
遅延機能	なし(ファンモーターが起動するときにアラーム検出を回避する場合は外部に遅延回路が必要です。遅延時間は10秒以上としてください。)											

アラーム仕様番号	<p>●対象製品 ファンガードユニット、スリット板金ユニット C-MDA1225-24H</p> <p>●アラーム仕様</p> <table border="1"> <tr> <td>アラーム動作回転速度</td> <td>2100±400r/min</td> </tr> <tr> <td>出力形式</td> <td>オープンコレクタ出力</td> </tr> <tr> <td>出力状態</td> <td>正常回転時：Lレベル(内部トランジスタON) アラーム出力時：Hレベル(内部トランジスタOFF)</td> </tr> <tr> <td>最大定格</td> <td>最大印加電圧：DC30V以下 最大流入電流：15mA以下</td> </tr> <tr> <td>遅延機能</td> <td>内蔵・起動遅延時間：最大10秒 (電源投入後10秒以内にアラーム機能が監視を開始)</td> </tr> </table>	アラーム動作回転速度	2100±400r/min	出力形式	オープンコレクタ出力	出力状態	正常回転時：Lレベル(内部トランジスタON) アラーム出力時：Hレベル(内部トランジスタOFF)	最大定格	最大印加電圧：DC30V以下 最大流入電流：15mA以下	遅延機能	内蔵・起動遅延時間：最大10秒 (電源投入後10秒以内にアラーム機能が監視を開始)	<p>●アラーム出力回路接続例</p>
アラーム動作回転速度	2100±400r/min											
出力形式	オープンコレクタ出力											
出力状態	正常回転時：Lレベル(内部トランジスタON) アラーム出力時：Hレベル(内部トランジスタOFF)											
最大定格	最大印加電圧：DC30V以下 最大流入電流：15mA以下											
遅延機能	内蔵・起動遅延時間：最大10秒 (電源投入後10秒以内にアラーム機能が監視を開始)											

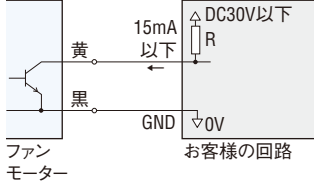
●回転低下アラーム 有接点タイプ

ファンモーターの回転がある一定の回転速度まで低下するとアラームを出力します。出力方式は有接点タイプです。

アラーム仕様番号	<p>●対象製品 スリット板金ユニット C-MRS18-BBH、C-MRS18-DBH</p> <p>●アラーム仕様</p> <table border="1"> <tr> <td>アラーム動作回転速度</td> <td>1800±300r/min</td> </tr> <tr> <td>出力形式</td> <td>リレー出力</td> </tr> <tr> <td>出力状態</td> <td>正常回転時：接点ON アラーム出力時：接点OFF</td> </tr> <tr> <td>最大定格</td> <td>接点容量 抵抗負荷 max.10VA (max.100V/max.0.5A)</td> </tr> <tr> <td>遅延機能</td> <td>なし(ファンモーターが起動するときにアラーム検出を回避する場合は外部に遅延回路が必要です。遅延時間は10秒以上としてください。)</td> </tr> </table>	アラーム動作回転速度	1800±300r/min	出力形式	リレー出力	出力状態	正常回転時：接点ON アラーム出力時：接点OFF	最大定格	接点容量 抵抗負荷 max.10VA (max.100V/max.0.5A)	遅延機能	なし(ファンモーターが起動するときにアラーム検出を回避する場合は外部に遅延回路が必要です。遅延時間は10秒以上としてください。)	<p>●アラーム出力回路接続例</p>
アラーム動作回転速度	1800±300r/min											
出力形式	リレー出力											
出力状態	正常回転時：接点ON アラーム出力時：接点OFF											
最大定格	接点容量 抵抗負荷 max.10VA (max.100V/max.0.5A)											
遅延機能	なし(ファンモーターが起動するときにアラーム検出を回避する場合は外部に遅延回路が必要です。遅延時間は10秒以上としてください。)											

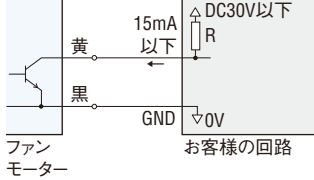
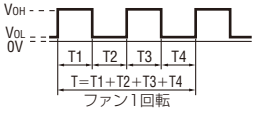
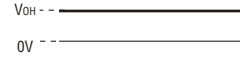
●停止センサ 無接点タイプ

通電中にファンモーターの回転が停止するとセンサ信号を出力します。

センサ仕様番号 ⑤	●対象製品	スリット板金ユニット、防塵・防滴ユニット C-MD925A-24LH	●センサ出力回路接続例 
	●センサ仕様		
	センサ動作時	拘束時	
	出力形式	オープンコレクタ出力	
	出力状態	回転時：Lレベル(内部トランジスタON) 拘束時：Hレベル(内部トランジスタOFF)	
	最大定格	最大印加電圧：DC30V以下 最大流入電流：15mA以下	
	遅延機能	なし(ファンモーターが起動するときにセンサ検出を回避する場合は外部に遅延回路が必要です。遅延時間は1秒以上としてください。)	

●パルスセンサタイプ

ファン1回転あたり2パルスのパルス信号を出力します。

センサ仕様番号 ⑥	●対象製品	スリット板金ユニット、防塵・防滴ユニット C-MD925A-24SH	●センサ出力回路接続例 
	●センサ仕様		
	出力パルス	ファン1回転あたり2周期のパルス信号を出力	
	出力形式	オープンコレクタ出力	
	出力状態	●正常回転時  $\frac{T}{4} = T1 \sim T4 = \frac{60}{4N} [s] \quad N: \text{回転速度 [r/min]}$ パルス幅Duty = $\frac{T1}{T1+T2} = 50 \pm 10\%$ ●拘束時 	
	最大定格	最大印加電圧：DC30V以下 最大流入電流：15mA以下	

フィンガードパネル IP2X仕様

筐体の通気孔に取り付けてご使用ください。

注意

- パネルにファンモーターを後から取り付けることはできません。

フィンガードパネル IP2X仕様

パネル色* ベージュ クリーム ライトグレー

材質：ポリカーボネート（難燃グレードV-0）

*印刷の性質上実際の色と異なる場合があります。

種類と価格

品名			外形寸法 (mm)	定価
パネル色	パネル色	パネル色		
ベージュ	クリーム	ライトグレー		
C-GBS <small>NEW</small>	C-GCS <small>NEW</small>	C-GS <small>NEW</small>	136×134	1,150円
C-GBM	C-GCM	C-GM	161×158	1,150円

製品には、次のものが含まれています。

フィンガードパネル、取付用ねじセット（タッピンねじ、スピードナット）、取扱説明書

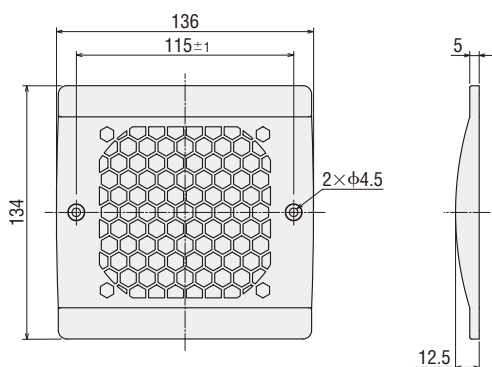


外形図（単位 mm）

C-GBS、C-GCS、C-GS

質量：52g

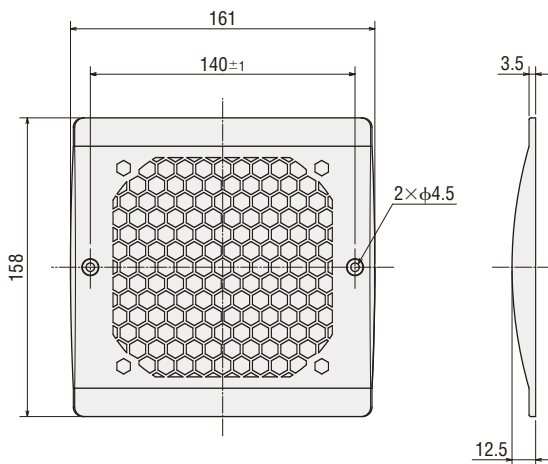
2D CAD E272 **3D CAD**



C-GBM、C-GCM、C-GM

質量：0.1kg

2D CAD E140 **3D CAD**



フィンガーガードパネル IP2X仕様 フィルター付

パネル色* ベージュ クリーム ライトグレー

*印刷の性質上実際の色と異なる場合があります。

種類と価格

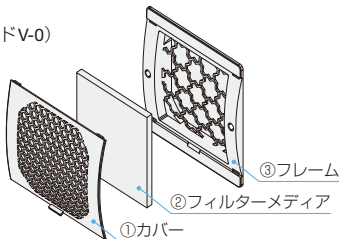
品名			外形寸法 (mm)	定価
パネル色 ベージュ	パネル色 クリーム	パネル色 ライトグレー		
C-GFBS <small>NEW</small>	C-GFCS <small>NEW</small>	C-GFS <small>NEW</small>	136×134	1,700円
C-GFBM	C-GFCM	C-GFM	161×158	1,700円

製品には、次のものが含まれています。

フィンガーガードパネル(フィルター付)、取付用ねじセット(タッピンねじ、スピードナット)、取扱説明書

フィンガーガードパネル IP2X仕様 フィルター付は3つの部分から構成されます。

- ①カバー : ポリカーボネート(難燃グレードV-0)
- ②フィルターメディア : ポリエステル/モダアクリル
- ③フレーム : ポリカーボネート(難燃グレードV-0)

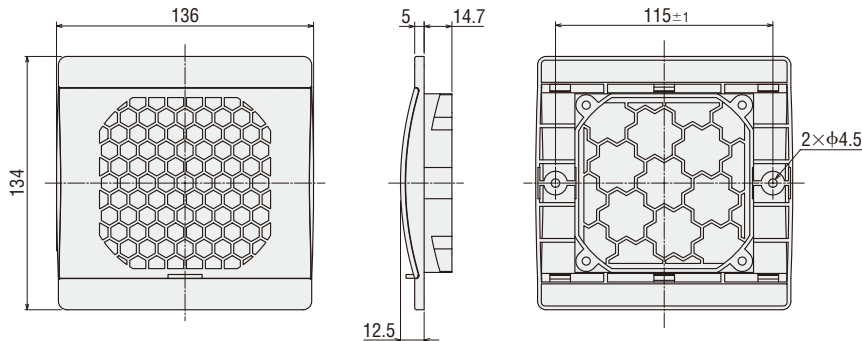


外形図 (単位 mm)

C-GFBS、C-GFCS、C-GFS

質量 : 74g

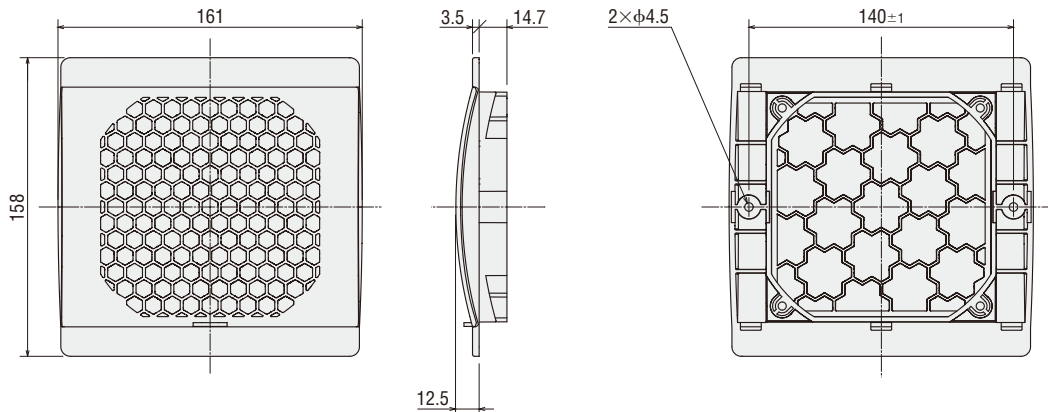
2D CAD E273 3D CAD



C-GFBM、C-GFCM、C-GFM

質量 : 0.2kg

2D CAD E145 3D CAD



特徴

低消費電力制御盤ファンユニットAC入力

フィンガーガード

スリット板金

防塵・防滴

ファンユニットAC入力

フィンガーガード

スリット板金

防塵・防滴

交換用フィルターメディア

スリット板金パネル IP4X仕様

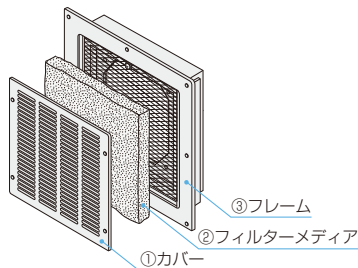
筐体の通気孔に取り付けることで、筐体内外部への塵埃侵入を防ぐことができます。

注意

●パネルにファンモーターを後から取り付けることはできません。

スリット板金パネル IP4X仕様は3つの部分から構成されます。

- ①カバー : SPCCまたはSPHC厚さ1.6mm
- ②フィルターメディア : ポリエステル
- ③フレーム : SPCCまたはSPHC厚さ1.6mm



種類と価格

パネル塗装色* ベージュ (5Y7/1) クリーム (2.5Y9/1)

品名		外形寸法 (mm)	定価
塗装色 ベージュ (5Y7/1)	塗装色 クリーム (2.5Y9/1)		
C-SS	C-SCS	155×155	6,000円
C-SM18	C-SCM18	180×180	6,550円
C-SM30	C-SCM30	305×180	9,600円
C-SM43	C-SCM43	430×180	12,000円
C-SL	C-SCL	284×284	12,400円

製品には、次のものが含まれています。

スリット板金パネル、取付用ねじ、取扱説明書

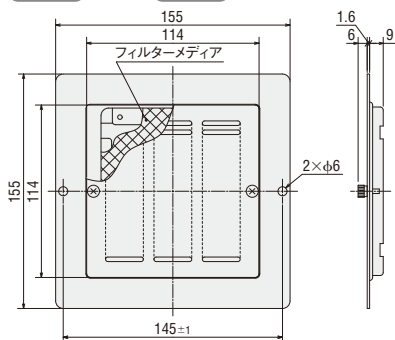
*印刷の性質上実際の色と異なる場合があります。

外形図 (単位 mm)

C-SS、C-SCS

質量 : 0.37kg

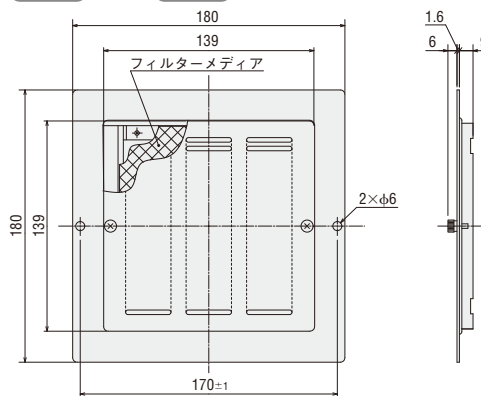
2D CAD E137 3D CAD



C-SM18、C-SCM18

質量 : 0.5kg

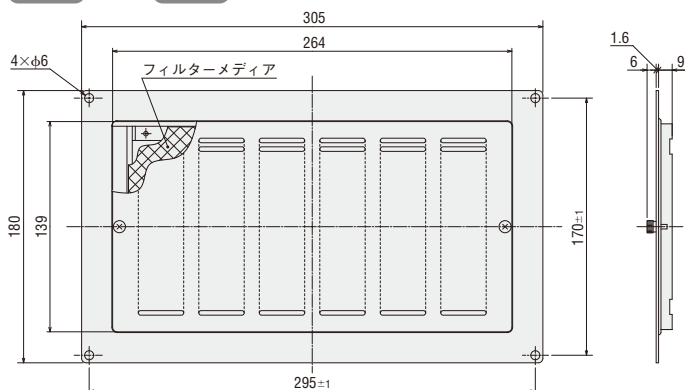
2D CAD E080 3D CAD



C-SM30、C-SCM30

質量 : 0.8kg

2D CAD E081 3D CAD

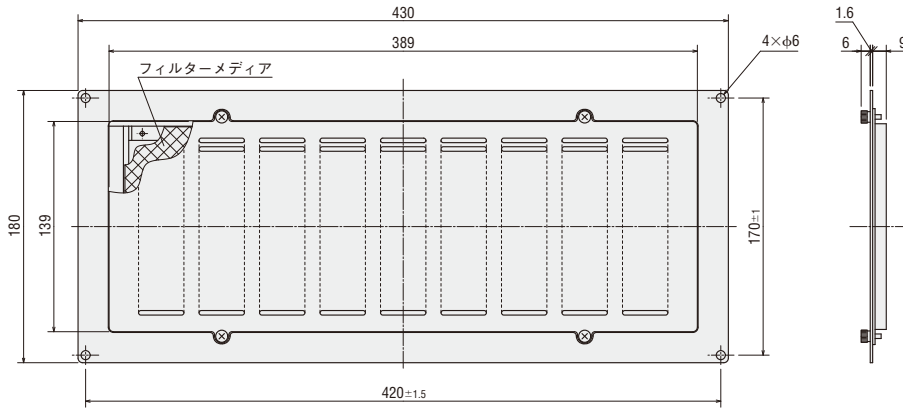


●取付穴参考寸法図 → 38ページ

C-SM43, C-SCM43

質量：1.2kg

2D CAD E082 3D CAD

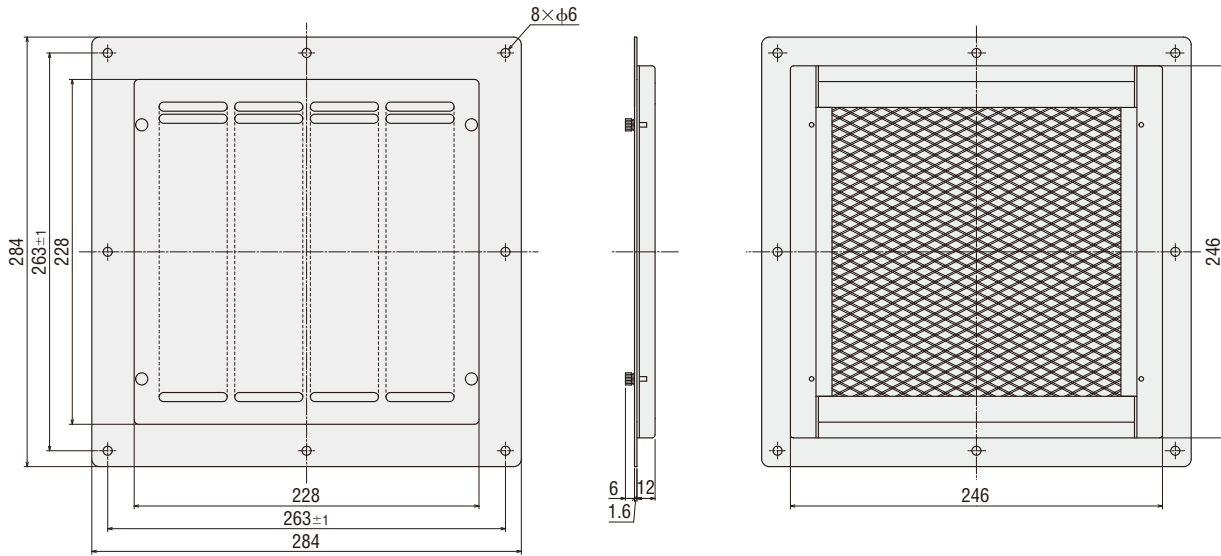


●取付穴参考寸法図 → 38 ページ

C-SL, C-SCL

質量：1.5kg

2D CAD E114 3D CAD



●取付穴参考寸法図 → 39 ページ

特徴
低消費電力制御盤ファンユニット AC入力
ファンガード
スイッチ板金
ファンガード
制御盤ファンユニット AC入力
ファンガード
スイッチ板金
防塵・防滴
ファンガード
制御盤ファンユニット DC入力
ファンガード
スイッチ板金
防塵・防滴

パネル

交換用フィルターメディア

防塵・防滴パネル IP43/55仕様

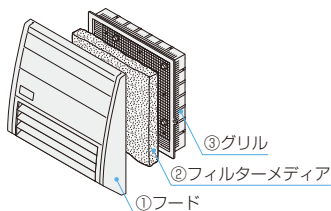
筐体の通気孔に取り付けることで、筐体内外部への塵埃侵入、筐体内外部への水滴浸入を防ぐことができます。

注意

●パネルにファンモーターを後から取り付けることはできません。

防塵・防滴パネル IP43/IP55仕様は3つの部分から構成されます。

- ①フード : ポリカーボネート(難燃グレードV-0)
- ②フィルターメディア : 合成繊維
- ③グリル : ABS(難燃グレードV-0)



種類と価格

パネル色* ライトグレー

● IP43仕様

品名	外形寸法(mm)	定価
C-PS	129×134	3,850円
C-PM	157×170	4,350円
C-PL	209×226	4,850円

● IP55仕様

品名	外形寸法(mm)	定価
C-PWS	129×134	4,250円
C-PWM	157×170	4,750円
C-PWL	209×226	5,250円

製品には、次のものが含まれています。

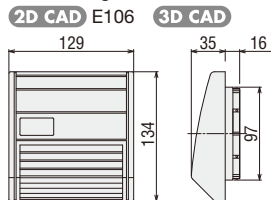
防塵・防滴パネル、取付用ねじ、取扱説明書

*印刷の性質上実際の色と異なる場合があります。

外形図 (単位 mm)

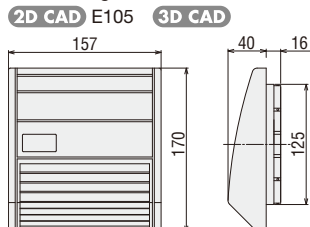
C-PS、C-PWS

質量 : 0.2kg



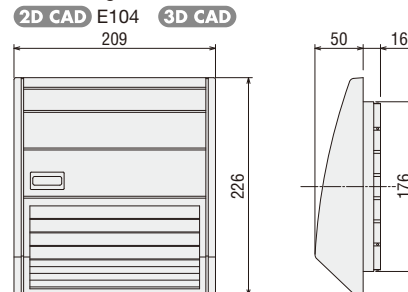
C-PM、C-PWM

質量 : 0.3kg



C-PL、C-PWL

質量 : 0.5kg



●取付穴参考寸法図 → 38、39ページ

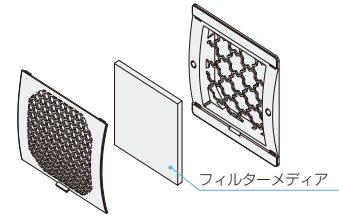
交換用フィルターメディア

制御盤ファンユニットとパネルに共通の保守用のフィルターメディアです。製品に付属しているフィルターメディアと同じものです。目詰まりにより冷却能力が低下するため、定期的な交換をおすすめします。

種類と価格

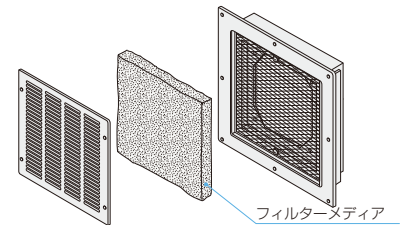
●フィンガーガードユニット用、フィンガーガードパネル用

品名	適用機種	枚数	定価
C-MGS <small>NEW</small>	フィンガーガードユニット IP2X仕様 フィルター付 □92mm ファン搭載 フィンガーガードパネル IP2X仕様 フィルター付 C-GFBS、C-GFCS、C-GFS	5枚	3,400円
C-MGM	フィンガーガードユニット IP2X仕様 フィルター付 □119mm ファン搭載、□120mm ファン搭載 フィンガーガードパネル IP2X仕様 フィルター付 C-GFBM、C-GFCM、C-GFM	5枚	3,400円



●スリット板金ユニット用、スリット板金パネル用

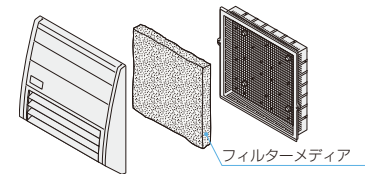
品名	適用機種	枚数	定価
C-MSS	スリット板金ユニット IP4X仕様 □92mm ファン搭載 スリット板金パネル IP4X仕様 C-SS、C-SCS	5枚	3,400円
C-MSM18	スリット板金ユニット IP4X仕様 □119mm ファン1台搭載、 □120mm ファン1台搭載 スリット板金パネル IP4X仕様 C-SM18、C-SCM18	5枚	3,600円
C-MSM30	スリット板金ユニット IP4X仕様 □119mm ファン2台搭載、 □120mm ファン2台搭載 スリット板金パネル IP4X仕様 C-SM30、C-SCM30	5枚	4,100円
C-MSM43	スリット板金ユニット IP4X仕様 □119mm ファン3台搭載、 □120mm ファン3台搭載 スリット板金パネル IP4X仕様 C-SM43、C-SCM43	5枚	4,600円
C-MSL	スリット板金ユニット IP4X仕様 □180mm ファン搭載	5枚	5,000円
C-MSL-1	スリット板金パネル IP4X仕様 C-SL、C-SCL	1枚	1,100円



●防塵・防滴ユニット用、防塵・防滴パネル用

◇IP43仕様用

品名	適用機種	枚数	定価
C-MPS	防塵・防滴ユニット IP43仕様 □92mm ファン搭載 防塵・防滴パネル IP43仕様 C-PS	5枚	3,400円
C-MPM	防塵・防滴ユニット IP43仕様 □119mm ファン搭載 外形寸法 157mm×170mm 防塵・防滴パネル IP43仕様 C-PM	5枚	3,500円
C-MPL	防塵・防滴ユニット IP43仕様 □119mm ファン搭載 外形寸法 209mm×226mm 防塵・防滴パネル IP43仕様 C-PL	5枚	3,600円



◇IP55仕様用

品名	適用機種	枚数	定価
C-MPWS	防塵・防滴ユニット IP55仕様 □92mm ファン搭載 防塵・防滴パネル IP55仕様 C-PWS	5枚	3,600円
C-MPWM	防塵・防滴ユニット IP55仕様 □119mm ファン搭載 外形寸法 157mm×170mm 防塵・防滴パネル IP55仕様 C-PWM	5枚	3,800円
C-MPWL	防塵・防滴ユニット IP55仕様 □119mm ファン搭載 外形寸法 209mm×226mm 防塵・防滴パネル IP55仕様 C-PWL	5枚	4,000円

特徴
低消費電力制御盤ファンユニットAC入力
フィンガーガード
スリット板金
フィンガーガード
スリット板金
制御盤ファンユニットAC入力
防塵・防滴
フィンガーガード
スリット板金
制御盤ファンユニットDC入力
防塵・防滴
パネル
交換用フィルターメディア

ファン用温度スイッチ AM2-XA1

ファン用温度スイッチ **AM2-XA1** は、装置内の温度変化に応じて、ファンの運転・停止を自動制御。省エネルギー・低騒音などの「環境」に関わる装置の性能アップに貢献します。

- 制御盤ファンユニットAC入力タイプ、DC入力タイプと組み合わせでお使いいただけます。製品によってご使用いただけるファンの台数が決まっています。
- この製品の詳細情報は、当社WEBサイトをご確認いただくか、お客様ご相談センターにお問い合わせください。

種類と価格

品名	定価
AM2-XA1	2,950円



仕様



項目	仕様
電気定格	誘導負荷 温度スイッチと一緒に使うファンの種類・台数によって決まります。
	抵抗負荷 AC120V、15A / AC250V、10A
接点方式	バイメタル ノーマルオープン
温度設定範囲	0~60°C
温度設定誤差	±5°C
復帰温度 (ディファレンシャル)	動作温度 -4°C±3°C
適用電線サイズ	0.75~2.5mm ² (AWG18~13)

安全に関するご注意

- ご使用の際は、取扱説明書を良くお読みのうえ正しくお使いください。
- このカタログに掲載している製品は産業用および機器組み込み用です。その他の用途には使用しないでください。

- このカタログに掲載している製品を製造している事業所は、品質マネジメントシステム ISO9001 および環境マネジメントシステム ISO14001 認証を取得しています。
- このカタログに掲載している製品の性能および仕様は、改良のため予告なく変更することがありますので、ご了承ください。
- このカタログに掲載している全製品の価格には消費税等は含まれておりません。
- 製品について詳しくお知りになりたい方は、お近くの支店、営業所におたずねになるか、下記の「お客様ご相談センター」にお問い合わせください。
- このカタログに記載している会社名および商品の名称は、それぞれの会社が所有する商標または登録商標です。
- **Orientalmotor**、ORIX はオリエンタルモーター株式会社の登録商標です。

オリエンタルモーター株式会社

● 印に、ショールームが併設されています。お気軽にご利用ください。

● 東京支社 TEL (03) 6744-1311	● 甲府営業所 TEL (055) 278-1541
● 北上営業所 TEL (0197) 64-7902	● 名古屋支社 TEL (052) 223-2611
● 仙台支店 TEL (022) 227-2501	● 豊田営業所 TEL (0566) 73-5320
● 山形営業所 TEL (023) 615-1089	● 静岡営業所 TEL (054) 255-8625
● 新潟営業所 TEL (025) 241-3601	● 浜松営業所 TEL (053) 413-1520
● 郡山営業所 TEL (024) 991-5531	● 金沢営業所 TEL (076) 239-4111
● 水戸営業所 TEL (029) 233-0671	● 京都支社 TEL (075) 353-7870
● 宇都宮営業所 TEL (028) 610-7010	● 滋賀営業所 TEL (077) 566-2311
● 上田営業所 TEL (0268) 27-6233	● 大阪支社 TEL (06) 6337-0121
● 諏訪営業所 TEL (0266) 52-2007	● 南大阪営業所 TEL (072) 225-2055
● 北関東支店 TEL (048) 825-8131	● 兵庫営業所 TEL (078) 915-1313
● 熊谷営業所 TEL (048) 526-3851	● 岡山営業所 TEL (086) 803-3611
● 八王子支店 TEL (042) 660-4021	● 広島営業所 TEL (082) 211-1231
● 川崎営業所 TEL (044) 739-4471	● 九州支社 TEL (092) 473-1575
● 横浜支店 TEL (045) 982-0021	● 熊本営業所 TEL (096) 383-7151
● 平塚営業所 TEL (0463) 21-7611	

オリムベクスタ株式会社

営業課 TEL (03) 5825-1179	● 諏訪営業所 TEL (0266) 52-2046
● 札幌営業所 TEL (011) 272-1156	● 伊那営業所 TEL (0265) 78-3116
● 鶴岡営業所 TEL (0235) 24-8232	● 静岡営業所 TEL (054) 255-2677
● 仙台営業所 TEL (022) 227-2821	● 富山営業所 TEL (076) 431-0231
● 郡山営業所 TEL (024) 927-5022	● 豊田営業所 TEL (0566) 73-5305
● 長岡営業所 TEL (0258) 94-6036	● 名古屋営業所 TEL (052) 223-2614
● 高崎営業所 TEL (027) 327-8191	● 三重営業所 TEL (059) 221-5060
● つくば営業所 TEL (029) 856-5120	● 滋賀営業所 TEL (077) 566-6220
● 千葉営業所 TEL (043) 272-0513	● 京都営業所 TEL (075) 353-7891
● 大宮営業所 TEL (048) 662-7081	● 関西営業所 TEL (06) 6330-6627
● 立川営業所 TEL (042) 540-8262	● 大阪営業所 TEL (06) 6864-1000
● 横浜営業所 TEL (045) 982-0041	● 岡山営業所 TEL (086) 803-5311
● 甲府営業所 TEL (055) 278-1627	● 高松営業所 TEL (087) 821-5232
● 上田営業所 TEL (0268) 27-6230	● 福岡営業所 TEL (092) 473-1577
	● 熊本営業所 TEL (096) 383-7160

2017年9月制作 このカタログの記載内容は、2017年9月現在のものです。

技術的なお問い合わせ・お見積・ご注文の総合窓口

お客様ご相談センター（フリーコール）

東京 TEL 0120-925-410	FAX 0120-925-601
名古屋 TEL 0120-925-420	FAX 0120-925-602
大阪 TEL 0120-925-430	FAX 0120-925-603

受付時間 平日/8:00~20:00 土曜日/9:00~17:30 携帯電話・PHSからもご利用可能です。

ネットワーク対応製品専用ダイヤル TEL 0120-914-271	CC-Link、MECHATROLINKなどの FAネットワークやModbus RTUに 関する技術的なお問い合わせ窓口
受付時間 平日/9:00~17:30	

<http://www.orientalmotor.co.jp/>
WEBサイトでも、お問い合わせやご注文を受け付けています。

OM オリエンタルモーター **W E B** ショップ 1台からご注文可能
最短翌日お届け 送料・代引手数料無料

お問い合わせ先