

# スクリーン

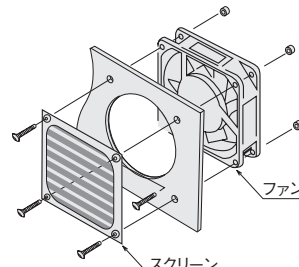
電子機器など電磁波を発生する機器を冷却する場合、ファンの換気冷却用の穴から電磁波が外部に漏れ、他のコンピュータや計測機器に対して電磁波障害を与えることがあります。

スクリーンは空気の流れを通し、電磁波を遮断します。

アルミニウムフレームに波状のステンレスメッシュを固定したもので耐久性に優れた電磁シールドです。ファンにねじ止めして使用します。

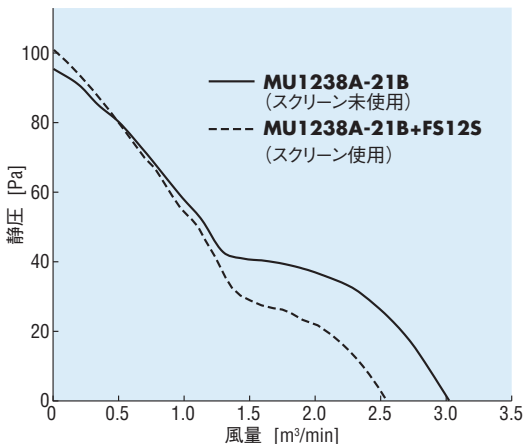


[取り付け例]



- 平らな方をファン側にして、取り付けてください。
- 電磁波を遮断するためには、スクリーンの枠と筐体の間にすきまがないように設置する必要があります。

## スクリーン使用時の风量—静圧特性比較

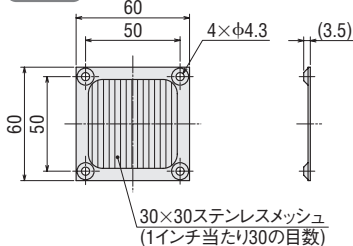


## 外形図 (単位 mm)

FS6S.....MD■625

定価750円 質量：7g

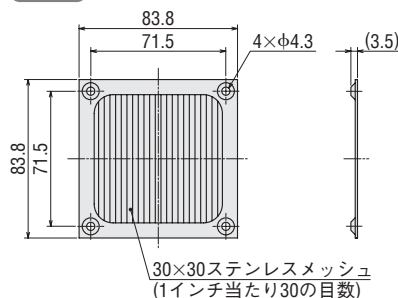
2D CAD E173



FS8S.....MU825, MD■825

定価800円 質量：15g

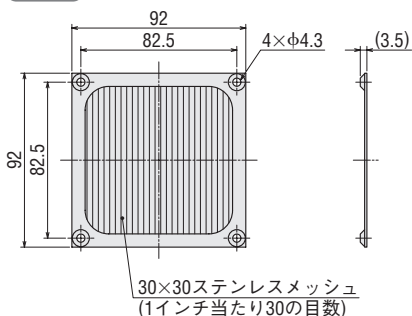
2D CAD E174



FS9S.....EMU938, MU925, MD■925

定価800円 質量：16g

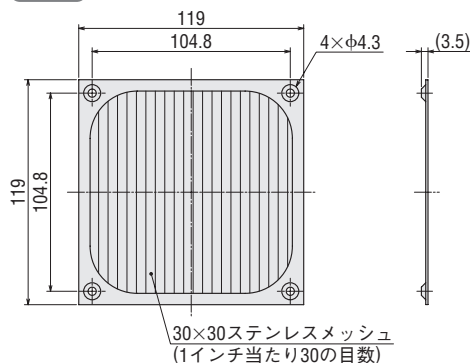
2D CAD E175



FS12S.....EMU1238, MU1225, MU1238, MRE12, MD■1225, MD■1238

定価850円 質量：24g

2D CAD E176



●品名中の■には、タイプを表す記号(S、A、E、V、P)が入ります。

概要・選定  
技術資料

制御盤  
ファン  
ユニット

制御盤  
ヒーター  
ユニット

ACプロペラ  
ファン

低消費電力  
EMU

小型・防湿  
MU/MS

低消費電力  
可変速  
EMR

大型・大流量  
MRS/MR

長寿命  
MRE

DCプロペラ  
ファン  
MDシリーズ

Sタイプ  
アラームなし

Aタイプ  
アラーム付

Eタイプ  
長寿命

Vタイプ  
可変速

Pタイプ  
防水

ブロー

AC入力  
MB  
DC入力  
MBD

クロスフロー  
ファン

AC入力  
MF  
DC入力  
MFD

温度  
スイッチ

周辺機器

取付

インフォ  
メーション

### ⚠ 安全に関するご注意

- ご使用の際は、取扱説明書を良くお読みのうえ正しくお使いください。
- このカタログに掲載している製品は産業用および機器組み込み用です。その他の用途には使用しないでください。

## オリエンタルモーター株式会社

東京支社	TEL (03) 6744-1311	名古屋支社	TEL (052) 223-2611
北上営業所	TEL (0197) 64-7902	豊田営業所	TEL (0566) 73-5320
仙台支店	TEL (022) 227-2501	静岡営業所	TEL (054) 255-8625
新潟営業所	TEL (025) 241-3601	金沢営業所	TEL (076) 239-4111
水戸営業所	TEL (029) 233-0671	京都支店	TEL (075) 353-7870
宇都宮営業所	TEL (028) 610-7010	滋賀営業所	TEL (077) 566-2311
諏訪営業所	TEL (0266) 52-2007	大阪支社	TEL (06) 6337-0121
熊谷営業所	TEL (048) 526-3851	兵庫営業所	TEL (078) 915-1313
南関東支店	TEL (046) 236-1080	岡山営業所	TEL (086) 803-3611
甲府営業所	TEL (055) 278-1541	広島営業所	TEL (082) 211-1231
		九州支店	TEL (092) 473-1575
		熊本営業所	TEL (096) 383-7151

## オリムベクスタ株式会社

第1営業部 (東日本)	TEL (050)5445-9709	第2営業部 (中部/西日本)	TEL (050)5445-9710
----------------	--------------------	-------------------	--------------------

- このカタログに掲載している製品を製造している事業所は、品質マネジメントシステム ISO9001 および環境マネジメントシステム ISO14001 認証を取得しています。
- このカタログに掲載している製品の性能および仕様は、改良のため予告なく変更することがありますので、ご了承ください。
- このカタログに掲載している全製品の価格には消費税等は含まれておりません。
- 製品について詳しくお知りになりたい方は、お近くの支店、営業所におたずねになるか、下記の「お客様ご相談センター」にお問い合わせください。
- このカタログに記載している会社名および商品の名称は、それぞれの会社が所有する商標または登録商標です。
- Orientalmotor、ORIXは、日本その他の国におけるオリエンタルモーター株式会社の登録商標または商標です。

### 技術的なお問い合わせ・お見積・ご注文の総合窓口

#### お客様ご相談センター

TEL 0120-925-410

FAX 0120-925-601

受付時間 平日 9:00～19:00 (土日祝日・その他当社規定による休日を除く)  
携帯電話からもご利用可能です。

#### ネットワーク対応製品専用ダイヤル

TEL 0120-914-271

CC-Link、MECHATROLINKなどの  
FAネットワークやModbus RTUに  
関する技術的なお問い合わせ窓口

受付時間 平日 9:00～17:30 (土日祝日・その他当社規定による休日を除く)

<https://www.orientalmotor.co.jp/>

WEBサイトでも、お問い合わせやご注文を受け付けています。

 **オリエンタルモーター** **W E B** ショップ 

お問い合わせ先