

ダクト継ぎ手

フィンガーガードセット

フィンガーガード

フィルター

スクリーン

プラグコードケーブル

取付金具

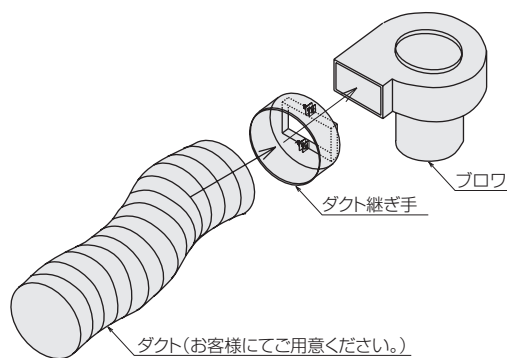
ダクト継ぎ手

外部速度設定器

ブロワの吐出口とダクトを接続するための継ぎ手です。

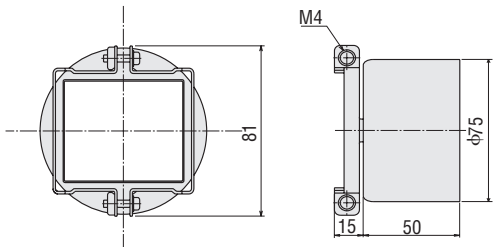
[取り付け例]

材質：鋼板
色：ダークグレー

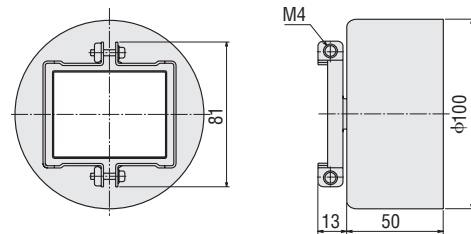


外形図 (単位 mm)

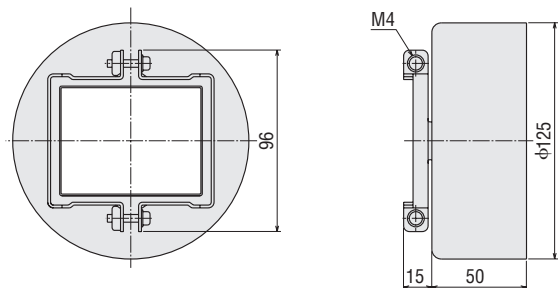
FD8……**MB840、MBD8**
定価3,400円 質量：173g
2D CAD E092 3D CAD



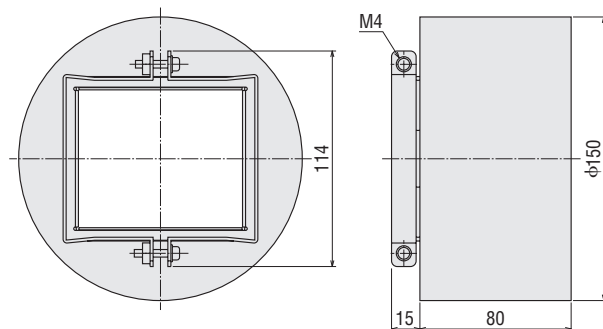
FD10……**MB1040、MB10V、MBD10**
定価3,600円 質量：244g
2D CAD E093 3D CAD



FD12……**MB1255、MBD12**
定価3,800円 質量：331g
2D CAD E094 3D CAD



FD16……**MB1665**
定価6,000円 質量：600g
2D CAD E182 3D CAD



吸込口用ダクト継ぎ手について

ブロワの吸込口にダクトホースを取り付けることができる吸込口用継ぎ手です。詳細情報は、当社WEBサイトをご確認ください。

<https://www.orientalmotor.co.jp/>

品名	適用製品	定価
FD8S	MB840、MBD8	3,400円
FD10S	MB1040、MB10V、MBD10	3,600円
FD12S	MB1255、MBD12	3,800円
FD16S	MB1665	4,400円



⚠ 安全に関するご注意

- ご使用の際は、取扱説明書を良くお読みのうえ正しくお使いください。
- このカタログに掲載している製品は産業用および機器組み込み用です。その他の用途には使用しないでください。

オリエンタルモーター株式会社

東京支社	TEL (03) 6744-1311	名古屋支社	TEL (052) 223-2611
北上営業所	TEL (0197) 64-7902	豊田営業所	TEL (0566) 73-5320
仙台支店	TEL (022) 227-2501	静岡営業所	TEL (054) 255-8625
新潟営業所	TEL (025) 241-3601	金沢営業所	TEL (076) 239-4111
水戸営業所	TEL (029) 233-0671	京都支店	TEL (075) 353-7870
宇都宮営業所	TEL (028) 610-7010	滋賀営業所	TEL (077) 566-2311
諏訪営業所	TEL (0266) 52-2007	大阪支社	TEL (06) 6337-0121
熊谷営業所	TEL (048) 526-3851	兵庫営業所	TEL (078) 915-1313
南関東支店	TEL (046) 236-1080	岡山営業所	TEL (086) 803-3611
甲府営業所	TEL (055) 278-1541	広島営業所	TEL (082) 211-1231
		九州支店	TEL (092) 473-1575
		熊本営業所	TEL (096) 383-7151

オリムベクスタ株式会社

第1営業部 (東日本)	TEL (050)5445-9709	第2営業部 (中部/西日本)	TEL (050)5445-9710
----------------	--------------------	-------------------	--------------------

- このカタログに掲載している製品を製造している事業所は、品質マネジメントシステム ISO9001 および環境マネジメントシステム ISO14001 認証を取得しています。
- このカタログに掲載している製品の性能および仕様は、改良のため予告なく変更することがありますので、ご了承ください。
- このカタログに掲載している全製品の価格には消費税等は含まれておりません。
- 製品について詳しくお知りになりたい方は、お近くの支店、営業所におたずねになるか、下記の「お客様ご相談センター」にお問い合わせください。
- このカタログに記載している会社名および商品の名称は、それぞれの会社が所有する商標または登録商標です。
- Orientalmotor、ORIXは、日本その他の国におけるオリエンタルモーター株式会社の登録商標または商標です。

技術的なお問い合わせ・お見積・ご注文の総合窓口

お客様ご相談センター

TEL 0120-925-410

FAX 0120-925-601

受付時間 平日 9:00～19:00 (土日祝日・その他当社規定による休日を除く)
携帯電話からもご利用可能です。

ネットワーク対応製品専用ダイヤル

TEL 0120-914-271

CC-Link、MECHATROLINKなどの
FAネットワークやModbus RTUに
関する技術的なお問い合わせ窓口

受付時間 平日 9:00～17:30 (土日祝日・その他当社規定による休日を除く)

<https://www.orientalmotor.co.jp/>

WEBサイトでも、お問い合わせやご注文を受け付けています。

 **オリエンタルモーター** **W E B** ショップ 

お問い合わせ先