

# フィンガーガードパネル IP2X仕様

筐体の通気孔に取り付けてご使用ください。

**注意**

●パネルにファンモーターを後から取り付けることはできません。

## フィンガーガードパネル IP2X仕様

パネル色\*  ベージュ  クリーム  ライトグレー

材質：ポリカーボネート（難燃グレード：V-0）

\*印刷の性質上実際の色と異なる場合があります。

### 種類と価格

品名			外形寸法 (mm)	定価
パネル色 ベージュ	パネル色 クリーム	パネル色 ライトグレー		
<b>C-GBS</b>	<b>C-GCS</b>	<b>C-GS</b>	136×134	1,150円
<b>C-GBM</b>	<b>C-GCM</b>	<b>C-GM</b>	161×158	1,150円



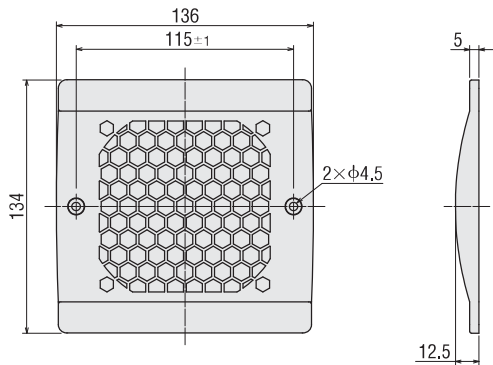
製品には、次のものが含まれています。  
フィンガーガードパネル、取付用ねじセット（タッピンねじ、スピードナット）、取扱説明書

### 外形図（単位 mm）

#### C-GBS、C-GCS、C-GS

質量：52g

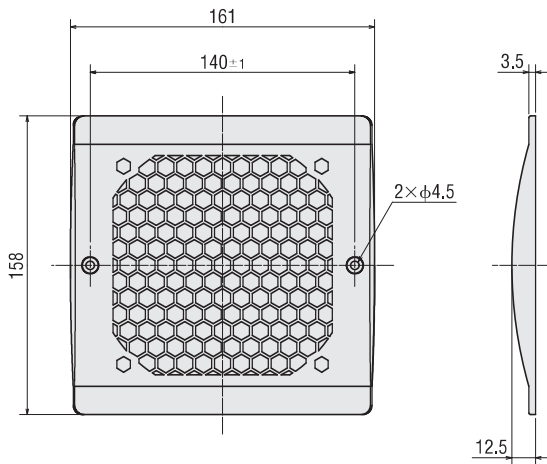
**2D CAD** E272 **3D CAD**



#### C-GBM、C-GCM、C-GM

質量：0.1kg

**2D CAD** E140 **3D CAD**



概要・選定  
技術資料

制御盤  
ファン  
ユニット

制御盤  
ヒーター  
ユニット

ACプロペラ  
ファン

低消費電力  
EMU

小型・防湿  
MU/MS

低消費電力  
可変速  
EMR

大型・大風量  
MRS/MR

長寿命  
MRE

DCプロペラ  
ファン  
MDシリーズ

Sタイプ  
アラームなし

Aタイプ  
アラーム付

Eタイプ  
長寿命

Vタイプ  
可変速

Pタイプ  
防水

ブロウ

AC入力  
MB  
DC入力  
MBD

クロスフロー  
ファン

AC入力  
MF  
DC入力  
MFD

温度  
スイッチ

周辺機器

取付

インフォ  
メーション

●取付穴参考寸法図 → 55 ページ