

フィルター 金属フィルター

装置内に空気を送り込んで冷却するような場合、ファンが塵埃を吸い込み、堆積することがあります。フィルターは空気中の塵埃を遮断し、装置内部の空気をクリーンに保ちます。

また、金属フィルターはフィルターメディアの材質がステンレスのため、錆や腐食の心配も少なく、掃除機などでの吸引や洗浄による付着物の除去が可能です。

フィルターと金属フィルターは3つの部分から構成されます。

●フィルター

- ① ガード : プラスチック製フィンガーガード
難燃グレード: V-0
- ② フィルターメディア : 発泡ポリウレタン製空気浄化フィルターメディア 20~45PPI (PPI: 1インチ当たりの気泡の数)
- ③ リテーナー : プラスチック製メディア保持器
難燃グレード: V-0

●金属フィルター

- ① ガード : ナイロン樹脂製フィンガーガード
難燃グレード: V-0
- ② フィルターメディア : ステンレス製メディア 30メッシュ(メッシュ: 1インチ当たりの目数)
- ③ リテーナー : ナイロン樹脂製メディア保持器
難燃グレード: V-0

●フィルター、金属フィルターのフィルターメディアとリテーナーは、ワンタッチでガードに着脱できますので、洗浄などのメンテナンスが容易におこなえます。

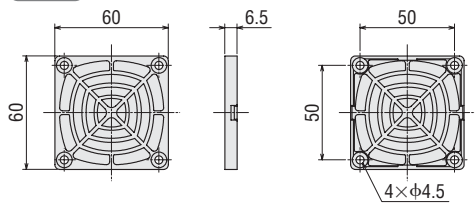
■外形図 (単位 mm)

●プロペラファン用フィルター

FL6.....MD■625

定価750円 質量: 11g (フィルターメディア: 45PPI)

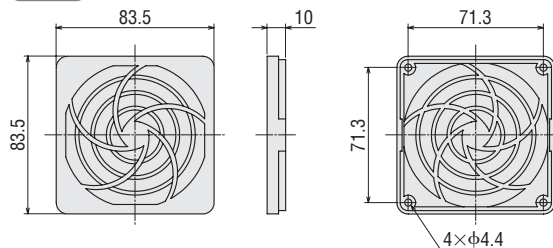
2D CAD E162



FL8.....MU825、MD■825

定価800円 質量: 19g (フィルターメディア: 20PPI)

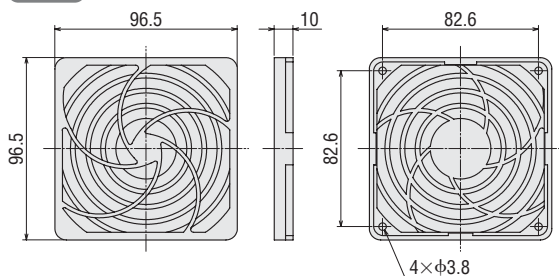
2D CAD E163



FL9.....EMU938、MU925、MD■925

定価850円 質量: 26g (フィルターメディア: 20PPI)

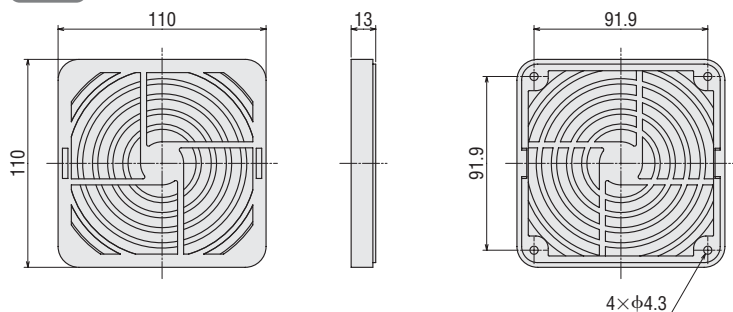
2D CAD E164



FL10.....MU1025、MRE10

定価900円 質量: 63g (フィルターメディア: 30PPI)

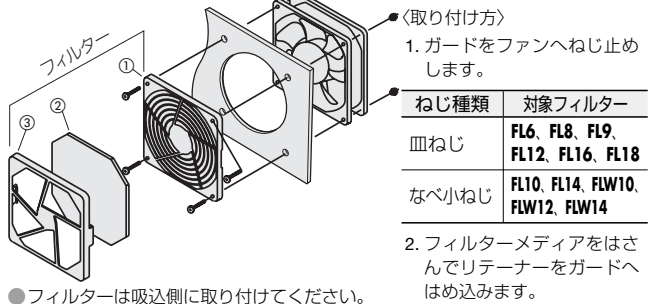
2D CAD E165



●品名中の■には、タイプを表す記号(S、A、E、V)が入ります。

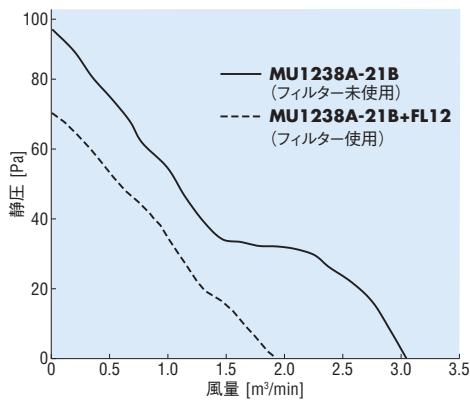


[取り付け例]



●フィルターは吸込側に取り付けてください。

■フィルター使用時の風量—静圧特性比較



概要・選定
技術資料

制御盤
ファン
ユニット

制御盤
ヒーター
ユニット

ACプロペラ
ファン

低消費電力
EMU

小型・防湿
MU/MS

低消費電力
可変速
EMR

大型・大風量
MRS/MR

長寿命
MRE

DCプロペラ
ファン
MDシリーズ

Sタイプ
アラームなし

Aタイプ
アラーム付

Eタイプ
長寿命

Vタイプ
可変速

Pタイプ
防水

ブロウ

AC入力
MB
DC入力
MBD

クロスフロー
ファン

AC入力
MF
DC入力
MFD

温度
スイッチ

周辺機器

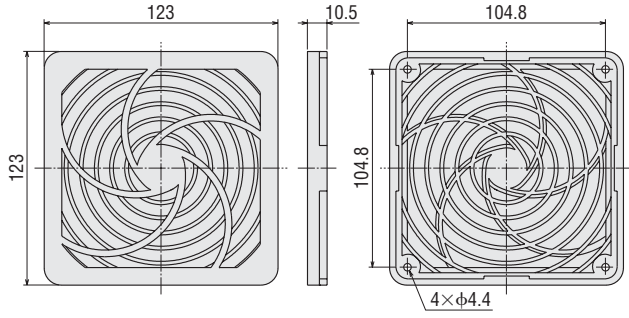
取付

インフォ
メーション

FL12.....EMU1238、MU1225、MU1238、MRE12、MD■1225、MD■1238

定価900円 質量：46g (フィルターメディア：20PPI)

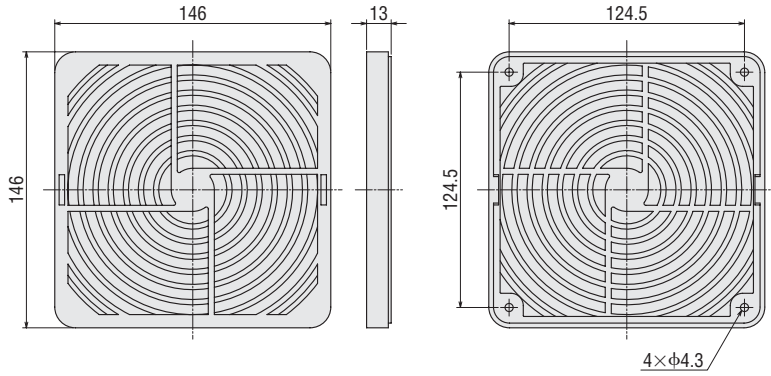
2D CAD E166



FL14.....MU1428、MS14、MRS14、MD■1451

定価1,500円 質量：92g (フィルターメディア：30PPI)

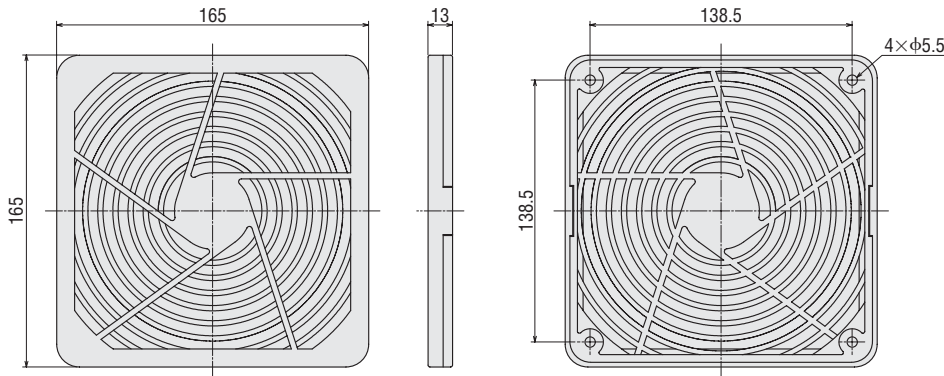
2D CAD E167



FL16.....MRS16、MRE16

定価1,600円 質量：126g (フィルターメディア：30PPI)

2D CAD E168

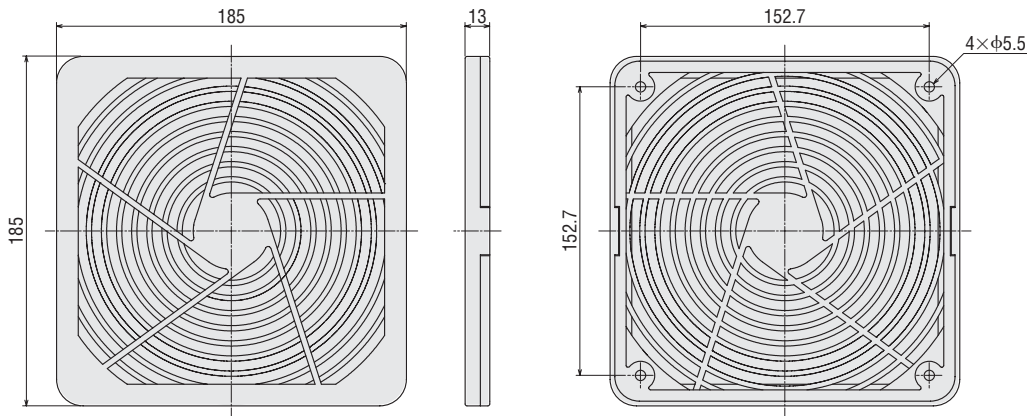


FL18.....MR18*、MRW18、MRS18、MRE18

定価2,600円 質量：165g (フィルターメディア：30PPI)

2D CAD E169

*MR18 アラーム付タイプの吐出側には取り付けできません。



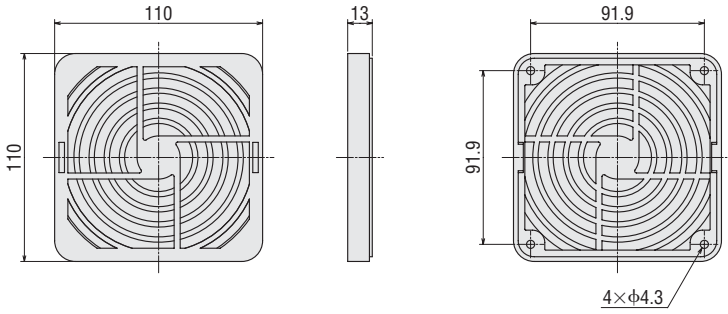
●品名中の■には、タイプを表す記号(S、A、E、V)が入ります。

●プロペラファン用金属フィルター

FLW10……MU1025、MRE10

定価1,500円 質量：86g (フィルターメディア：30メッシュ)

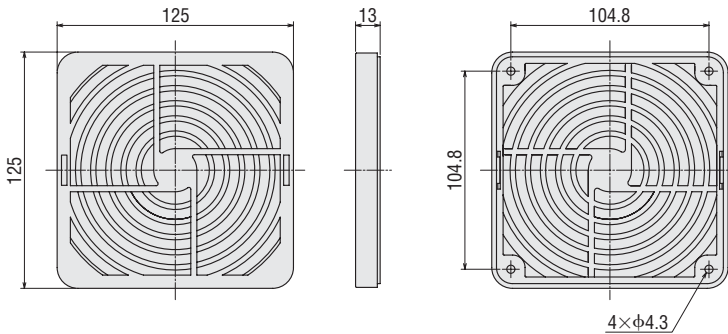
2D CAD E170



FLW12……EMU1238、MU1225、MU1238、MRE12、MD□1225、MD□1238

定価1,500円 質量：104g (フィルターメディア：30メッシュ)

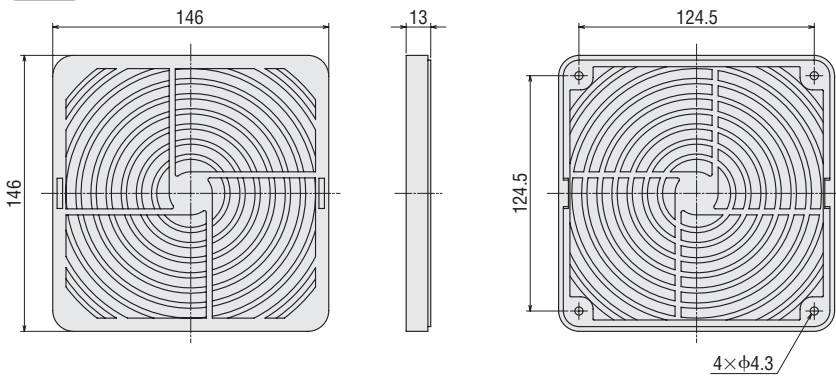
2D CAD E171



FLW14……MU1428、MS14、MRS14、MD□1451

定価2,000円 質量：130g (フィルターメディア：30メッシュ)

2D CAD E172

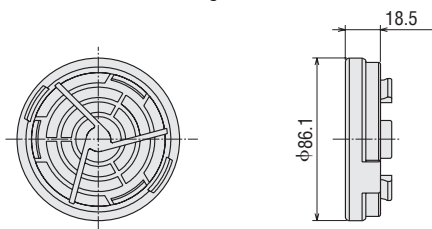


●品名中の□には、タイプを表す記号 (S、A、E、V、P) が入ります。

●ブロウ用フィルター

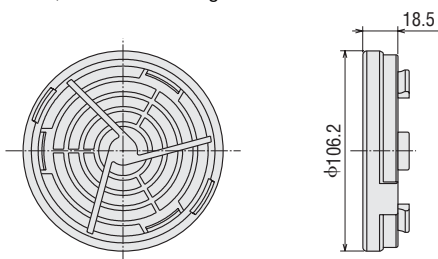
FLB8……MB840、MBD8

定価1,400円 質量：41g (フィルターメディア：30PPI)



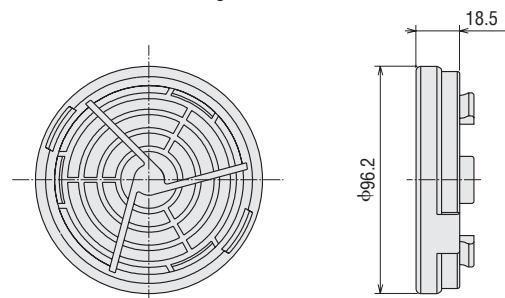
FLB12……MB1255、MBD12

定価1,600円 質量：52g (フィルターメディア：30PPI)



FLB10……MB1040、MB10V、MBD10

定価1,500円 質量：47g (フィルターメディア：30PPI)



概要・選定
技術資料

制御盤
ファン
ユニット

制御盤
ヒーター
ユニット

ACプロペラ
ファン

低消費電力
EMU

小型・防湿
MU/MS

低消費電力
可変速
EMR

大型・大流量
MRS/MR

長寿命
MRE

DCプロペラ
ファン
MDシリーズ

Sタイプ
アラームなし

Aタイプ
アラーム付

Eタイプ
長寿命

Vタイプ
可変速

Pタイプ
防水

ブロウ

AC入力
MB
DC入力
MBD

クロスフロー
ファン

AC入力
MF
DC入力
MFD

温度
スイッチ

周辺機器

取付

インフォ
メーション

交換用フィルターメディア

フィルターが目詰まりすると冷却効果が低下するため、定期的なメンテナンスをお勧めします。

●プロペラファン用

◇フィルター用

品名	定価	適用フィルター
FLM6	3,000円	FL6
FLM8	3,100円	FL8
FLM9	3,200円	FL9
FLM10	3,300円	FL10
FLM12	3,300円	FL12
FLM14	3,500円	FL14
FLM16	3,500円	FL16
FLM18	3,600円	FL18

●プロペラファン用

◇金属フィルター用

品名	定価	適用フィルター
FLWM10	1,100円	FLW10
FLWM12	1,100円	FLW12
FLWM14	1,400円	FLW14

●ブロウ用

◇フィルター用

品名	定価	適用フィルター
FLBM8	3,000円	FLB8
FLBM10	3,100円	FLB10
FLBM12	3,200円	FLB12

ご注意

- プロペラファン用フィルターのフィルターメディアは1袋5枚入りです。
プロペラファン用金属フィルターのフィルターメディアは1袋1枚入りです。
フィルターメディアは1袋5枚入りです。
- ご注文の際には、1袋単位でお願いします。
- 定価は1袋の価格です。

安全に関するご注意

- ご使用の際は、取扱説明書を良くお読みのうえ正しくお使いください。
- このカタログに掲載している製品は産業用および機器組み込み用です。その他の用途には使用しないでください。

オリエンタルモーター株式会社

●印に、ショールームが併設されています。お気軽にご利用ください。

●東京支社	TEL (03) 6744-1311	●名古屋支社	TEL (052) 223-2611
北上営業所	TEL (0197) 64-7902	●豊田営業所	TEL (0566) 73-5320
仙台支店	TEL (022) 227-2501	●静岡営業所	TEL (054) 255-8625
新潟営業所	TEL (025) 241-3601	●浜松営業所	TEL (053) 413-1520
水戸営業所	TEL (029) 233-0671	●金沢営業所	TEL (076) 239-4111
宇都宮営業所	TEL (028) 610-7010	●京都支店	TEL (075) 353-7870
諏訪営業所	TEL (0266) 52-2007	●滋賀営業所	TEL (077) 566-2311
北関東支店	TEL (048) 825-8131	●大阪支社	TEL (06) 6337-0121
熊谷営業所	TEL (048) 526-3851	●南大阪営業所	TEL (072) 225-2055
八王子支店	TEL (042) 660-4021	●兵庫営業所	TEL (078) 915-1313
川崎営業所	TEL (044) 739-4471	●岡山営業所	TEL (086) 803-3611
横浜支店	TEL (045) 982-0021	●広島営業所	TEL (082) 211-1231
平塚営業所	TEL (0463) 21-7611	●九州支店	TEL (092) 473-1575
甲府営業所	TEL (055) 278-1541	●熊本営業所	TEL (096) 383-7151

オリムベクスタ株式会社

営業課	TEL (03) 5825-1179	●上田営業所	TEL (0268) 27-6230
札幌営業所	TEL (011) 272-1156	●伊那営業所	TEL (0265) 78-3116
鶴岡営業所	TEL (0235) 24-8232	●浜松営業所	TEL (053) 415-8400
仙台営業所	TEL (022) 227-2821	●富山営業所	TEL (076) 431-0231
郡山営業所	TEL (024) 927-5022	●豊田営業所	TEL (0566) 73-5305
長岡営業所	TEL (0258) 94-6036	●名古屋営業所	TEL (052) 223-2614
高崎営業所	TEL (027) 327-8191	●三重営業所	TEL (059) 221-5060
つくば営業所	TEL (029) 856-5120	●京都営業所	TEL (075) 601-3369
千葉営業所	TEL (043) 272-0513	●関西営業所	TEL (06) 6330-6627
大宮営業所	TEL (048) 662-7081	●大阪営業所	TEL (06) 6864-1000
立川営業所	TEL (042) 540-8262	●高松営業所	TEL (087) 821-5232
横浜営業所	TEL (045) 982-0041	●福岡営業所	TEL (092) 473-1577
甲府営業所	TEL (055) 278-1627	●熊本営業所	TEL (096) 383-7160

2019年12月制作 このカタログの記載内容は、2019年12月現在のものです。



この印刷物は、環境に配慮し、無塩素漂白(ECF)パルプおよび植物油インキを使用しています。

- このカタログに掲載している製品を製造している事業所は、品質マネジメントシステム ISO9001 および環境マネジメントシステム ISO14001 認証を取得しています。
 - このカタログに掲載している製品の性能および仕様は、改良のため予告なく変更することがありますので、ご了承ください。
 - このカタログに掲載している全製品の価格には消費税等は含まれておりません。
 - 製品について詳しくお知りになりたい方は、お近くの支店、営業所におたずねになるか、下記のお客様ご相談センターにお問い合わせください。
 - このカタログに記載している会社名および商品の名称は、それぞれの会社が所有する商標または登録商標です。
- Orientalmotor . ORIX はオリエンタルモーター株式会社の登録商標です。

技術的なお問い合わせ・お見積・ご注文の総合窓口

お客様ご相談センター

東京 TEL 0120-925-410 FAX 0120-925-601
名古屋 TEL 0120-925-420 FAX 0120-925-602
大阪 TEL 0120-925-430 FAX 0120-925-603

受付時間 平日 9:00~19:00 (土日祝日・その他当社規定による休日を除く)
携帯電話からもご利用可能です。

ネットワーク対応製品専用ダイヤル

TEL 0120-914-271

CC-Link、MECHATROLINKなどの
FAネットワークやModbus RTUに
関する技術的なお問い合わせ窓口

受付時間 平日 9:00~17:30 (土日祝日・その他当社規定による休日を除く)

<https://www.orientalmotor.co.jp/>

WEBサイトでも、お問い合わせやご注文を受け付けています。

OM オリエンタルモーター W E B ショップ 送料・代引手数料無料
安心の技術サポート 様々なメーカー一品をご用意

お問い合わせ先