

フィンガーガード ステンレス製フィンガーガード

運転中は羽根に指や物が触れると非常に危険です。フィンガーガードはファンの回転面への指やその他異物の侵入を防ぎます。ファンフレームの取付穴に、ねじで取り付けて使用します。

●フィンガーガード

材 質：鉄線 (FGB8、FGB10、FGB12：樹脂)
仕上げ：クロームメッキ (FG915D、FG930D：黒塗装)

●ステンレス製フィンガーガード

材 質：ステンレス鋼 表面処理：電解研磨

適合規格・法令：ACファンと組み合わせた場合
UL規格、CSA規格、電気用品安全法
DCファンと組み合わせた場合
UL規格、CSA規格
(DCファンは電気用品安全法の対象ではありません)

●EMUシリーズ・MUシリーズは、セット品に付属する取付用ねじを使用すると、ファンの両側にフィンガーガードを取り付けることが可能です。(取付パネルの厚み2mm以下の場合)

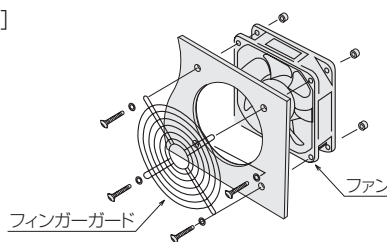


プロペラファン用

ブロウ用

クロスフローファン用

[取り付け例]



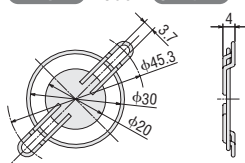
■外形図 (単位 mm)

●プロペラファン用フィンガーガード

FG4D……MD■420

定価250円 質量：4.2g

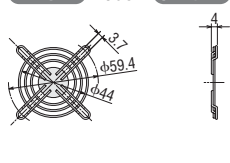
2D CAD E085 3D CAD



FG5D……MD■515

定価300円 質量：7.7g

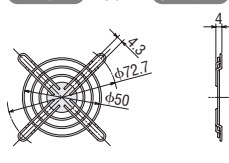
2D CAD E086 3D CAD



FG6D……MDA625-24

定価300円 質量：8.3g

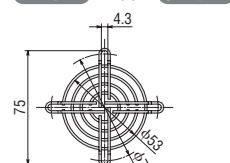
2D CAD E087 3D CAD



FG6E……MD■625、MDA625-24L

定価300円 質量：13g

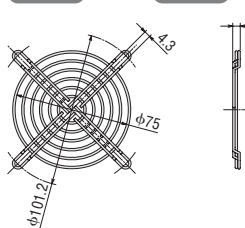
2D CAD E196 3D CAD



FG8D……MU825、MD■825

定価400円 質量：23g

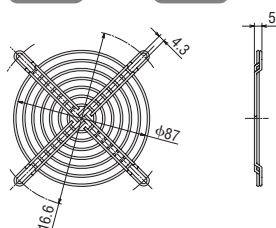
2D CAD E048 3D CAD



FG9D……EMU938、MU925、MD■925

定価450円 質量：28g

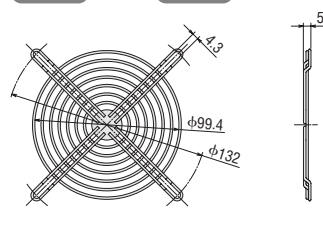
2D CAD E049 3D CAD



FG10D……MU1025、MRE10

定価500円 質量：34g

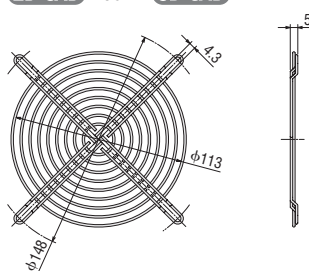
2D CAD E050 3D CAD



FG12D……EMU1238、MU1225、MU1238、MRE12、MD■1225、MD■1238

定価550円 質量：42g

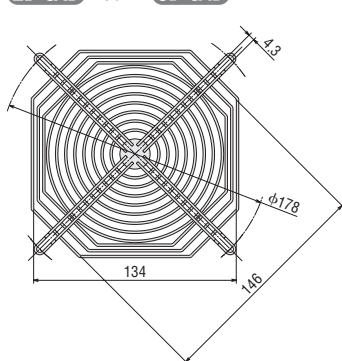
2D CAD E051 3D CAD



FG14D……MU1428、MS14、MRS14、MD■1451

定価600円 質量：64g

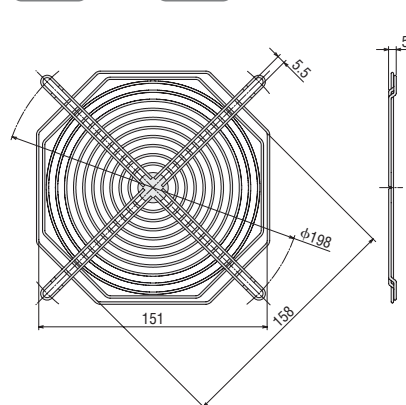
2D CAD E052 3D CAD



FG16D……MRS16、MRE16

定価1,000円 質量：75g

2D CAD E053 3D CAD



●品名中の■には、タイプを表す記号 (S、A、E、V) が入ります。

概要・選定 技術資料
制御盤 ファン ユニット
制御盤 ヒーター ユニット
ACプロペラ ファン
低消費電力 EMU
小型・防湿 MU/MS
低消費電力 可変速 EMR
大型・大風量 MRS/MR
長寿命 MRE
DCプロペラ ファン MDシリーズ
Sタイプ アラームなし
Aタイプ アラーム付
Eタイプ 長寿命
Vタイプ 可変速
Pタイプ 防水
ブロウ
AC入力 MB DC入力 MBD
クロスフロー ファン
AC入力 MF DC入力 MFD
温度 スイッチ
周辺機器
取付
インフォ メーション

フィンガー
ガードセット

FG17D……**MD**■**1751**

定価1,300円 質量：57g

2D CAD E054 3D CAD

フィンガー
ガード

フィルター

スクリーン

プラグコード
ケーブル

取付金具

ダクト
継ぎ手

外部速度
設定器

FG20D……**MRS20**、**MRE20**

定価2,000円 質量：105g

2D CAD E056 3D CAD

FG17DF……**MD**■**1751F**

定価1,300円 質量：65g

2D CAD E195 3D CAD

FG25D……**MRS25**

定価2,500円 質量：160g

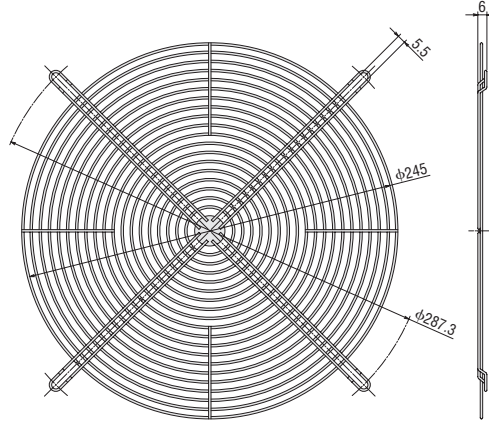
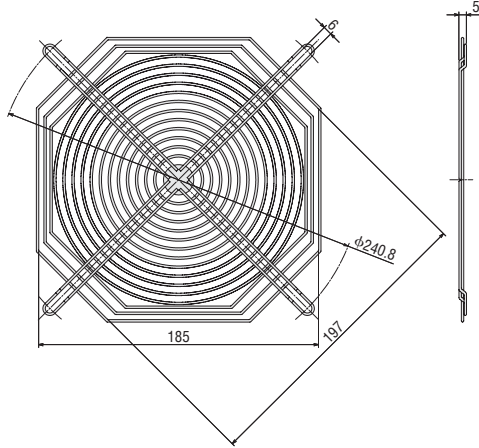
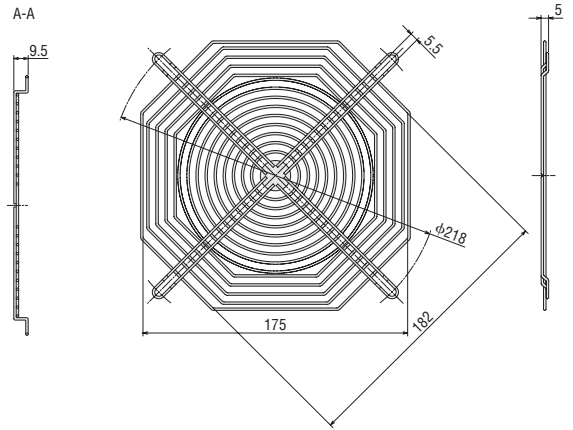
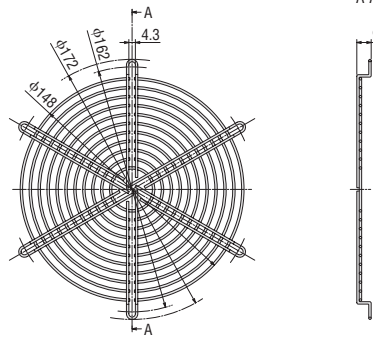
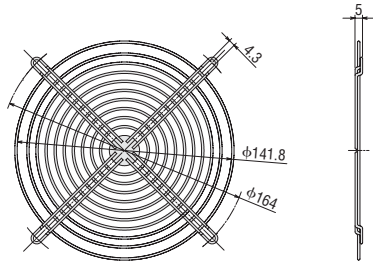
2D CAD E107 3D CAD

FG18D……**MR18***、**MRW18**、**MRS18**、**MRE18**

定価1,600円 質量：95g

2D CAD E055 3D CAD

***MR18** アラーム付タイプの吐出側には取り付けできません。

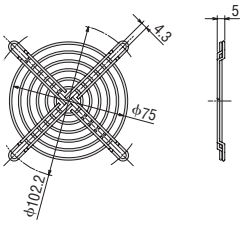


●品名中の■には、タイプを表す記号(S、A、E、V)が入ります。

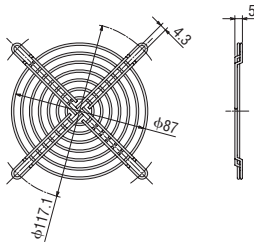
●プロペラファン用ステンレス製フィンガーガード

FG85.....**MU825**、**MD**■**825**

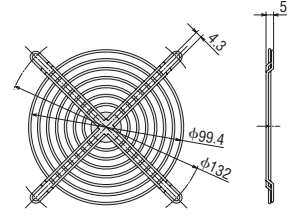
定価500円 質量：22g

2D CAD E223 **3D CAD**

FG95.....**EMU938**、**MU925**、**MD**■**925**

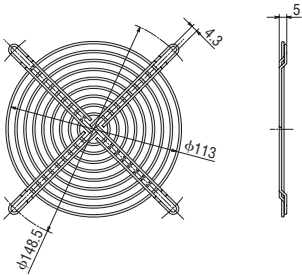
定価550円 質量：27g

2D CAD E224 **3D CAD**

FG105.....**MU1025**、**MRE10**

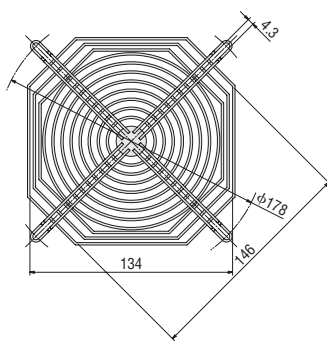
定価600円 質量：33g

2D CAD E229 **3D CAD**

FG125.....**EMU1238**、**MU1225**、**MU1238**、**MRE12**、**MD**■**1225**、**MD**■**1238**

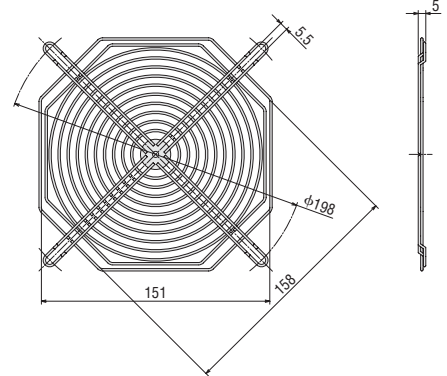
定価650円 質量：41g

2D CAD E225 **3D CAD**

FG145.....**MU1428**、**MS14**、**MRS14**、**MD**■**1451**

定価700円 質量：64g

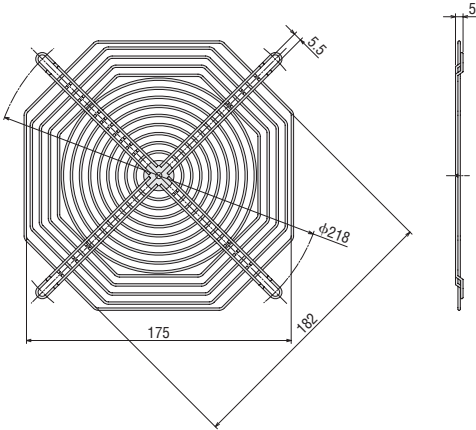
2D CAD E230 **3D CAD**

FG165.....**MRS16**、**MRE16**

定価1,100円 質量：73g

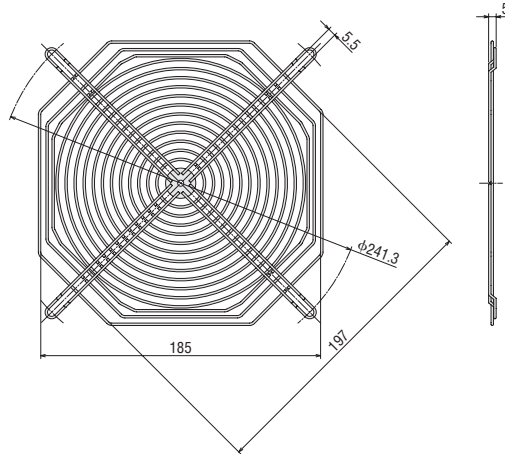
2D CAD E253 **3D CAD**

FG185.....**MR18***、**MRW18**、**MRS18**、**MRE18**

定価1,700円 質量：92g

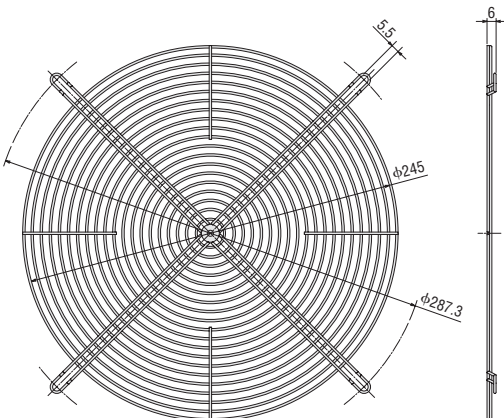
2D CAD E254 **3D CAD**

 ***MR18** アラーム付タイプの吐側には取り付けできません。

FG205.....**MRS20**、**MRE20**

定価2,100円 質量：103g

2D CAD E255 **3D CAD**

FG255.....**MRS25**

定価2,600円 質量：160g

2D CAD E262 **3D CAD**

 概要・選定
技術資料

 制御盤
ファン
ユニット

 制御盤
ヒーター
ユニット

 ACプロペラ
ファン

 低消費電力
EMU

 小型・防湿
可変速
MU/MS

 低消費電力
可変速
EMR

 大型・大風量
MRS/MR

 長寿命
MRE

 DCプロペラ
ファン
MDシリーズ

Sタイプ
アラームなし

Aタイプ
アラーム付

Eタイプ
長寿命

Vタイプ
可変速

Pタイプ
防水

ブロウ

 AC入力
MB
DC入力
MBD

 クロスフロー
ファン

 AC入力
MF
DC入力
MFD

 温度
スイッチ

周辺機器

取付

 インフォ
メーション

 ●品名中の■には、タイプを表す記号(**S**、**A**、**E**、**V**、**P**)が入ります。

●ブロウ用フィンガーガード

フィンガー
ガードセット

フィンガー
ガード

フィルター

スクリーン

プラグコード
ケーブル

取付金具

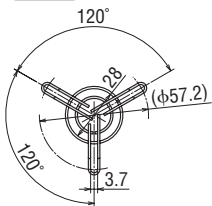
ダクト
継ぎ手

外部速度
設定器

FGB5M……**MB520**

定価600円 質量：3g

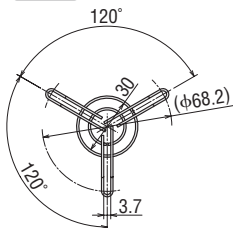
2D CAD E180



FGB6M……**MB630**

定価600円 質量：4g

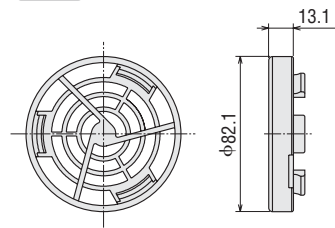
2D CAD E181



FGB8……**MB840、MBD8**

定価600円 質量：34g

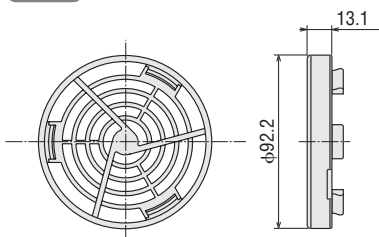
2D CAD E065



FGB10……**MB1040、MB10V、MBD10**

定価650円 質量：38g

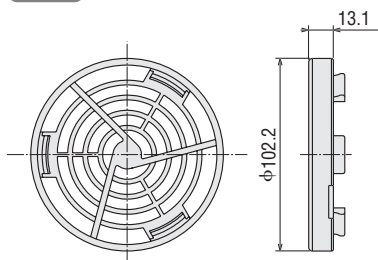
2D CAD E066



FGB12……**MB1255、MBD12**

定価700円 質量：40g

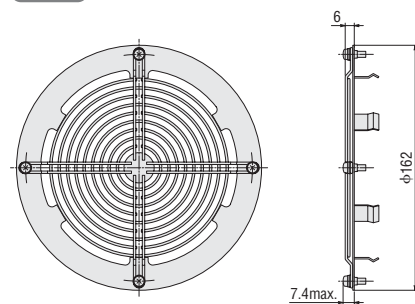
2D CAD E067



FGB16M……**MB1665**

定価2,800円 質量：150g

2D CAD E177

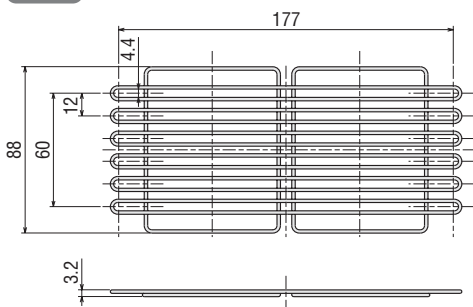


●クロスフローファン用フィンガーガード

FG915D……**MF915(B)、MFD915(B)**

定価1,400円 質量：45g

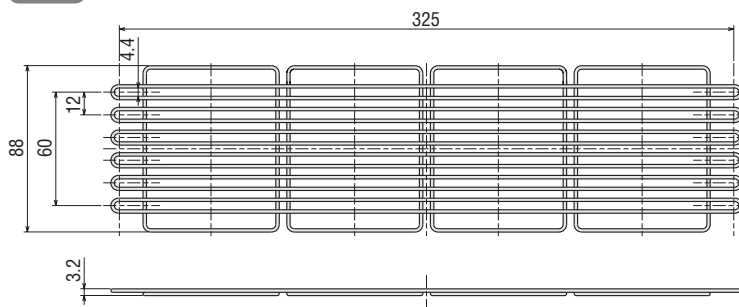
2D CAD E057



FG930D……**MF930(B)、MFD930(B)**

定価1,800円 質量：82g

2D CAD E058



安全に関するご注意

- ご使用の際は、取扱説明書を良くお読みのうえ正しくお使いください。
- このカタログに掲載している製品は産業用および機器組み込み用です。その他の用途には使用しないでください。

オリエンタルモーター株式会社

●印に、ショールームが併設されています。お気軽にご利用ください。

●東京支社	TEL (03) 6744-1311	●名古屋支社	TEL (052) 223-2611
北上営業所	TEL (0197) 64-7902	●豊田営業所	TEL (0566) 73-5320
仙台支店	TEL (022) 227-2501	●静岡営業所	TEL (054) 255-8625
新潟営業所	TEL (025) 241-3601	●浜松営業所	TEL (053) 413-1520
水戸営業所	TEL (029) 233-0671	●金沢営業所	TEL (076) 239-4111
宇都宮営業所	TEL (028) 610-7010	●京都支店	TEL (075) 353-7870
諏訪営業所	TEL (0266) 52-2007	●滋賀営業所	TEL (077) 566-2311
北関東支店	TEL (048) 825-8131	●大阪支社	TEL (06) 6337-0121
熊谷営業所	TEL (048) 526-3851	●南大阪営業所	TEL (072) 225-2055
八王子支店	TEL (042) 660-4021	●兵庫営業所	TEL (078) 915-1313
川崎営業所	TEL (044) 739-4471	●岡山営業所	TEL (086) 803-3611
横浜支店	TEL (045) 982-0021	●広島営業所	TEL (082) 211-1231
平塚営業所	TEL (0463) 21-7611	●九州支店	TEL (092) 473-1575
甲府営業所	TEL (055) 278-1541	●熊本営業所	TEL (096) 383-7151

オリムベクスタ株式会社

営業課	TEL (03) 5825-1179	●上田営業所	TEL (0268) 27-6230
札幌営業所	TEL (011) 272-1156	●伊那営業所	TEL (0265) 78-3116
鶴岡営業所	TEL (0235) 24-8232	●浜松営業所	TEL (053) 415-8400
仙台営業所	TEL (022) 227-2821	●富山営業所	TEL (076) 431-0231
郡山営業所	TEL (024) 927-5022	●豊田営業所	TEL (0566) 73-5305
長岡営業所	TEL (0258) 94-6036	●名古屋営業所	TEL (052) 223-2614
高崎営業所	TEL (027) 327-8191	●三重営業所	TEL (059) 221-5060
つくば営業所	TEL (029) 856-5120	●京都営業所	TEL (075) 601-3369
千葉営業所	TEL (043) 272-0513	●関西営業所	TEL (06) 6330-6627
大宮営業所	TEL (048) 662-7081	●大阪営業所	TEL (06) 6864-1000
立川営業所	TEL (042) 540-8262	●高松営業所	TEL (087) 821-5232
横浜営業所	TEL (045) 982-0041	●福岡営業所	TEL (092) 473-1577
甲府営業所	TEL (055) 278-1627	●熊本営業所	TEL (096) 383-7160

2019年12月制作 このカタログの記載内容は、2019年12月現在のものです。



この印刷物は、環境に配慮し、無塩素漂白(ECF)パルプおよび植物油インキを使用しています。

- このカタログに掲載している製品を製造している事業所は、品質マネジメントシステム ISO9001 および環境マネジメントシステム ISO14001 認証を取得しています。
 - このカタログに掲載している製品の性能および仕様は、改良のため予告なく変更することがありますので、ご了承ください。
 - このカタログに掲載している全製品の価格には消費税等は含まれておりません。
 - 製品について詳しくお知りになりたい方は、お近くの支店、営業所におたずねになるか、下記のお客様ご相談センターにお問い合わせください。
 - このカタログに記載している会社名および商品の名称は、それぞれの会社が所有する商標または登録商標です。
- Orientalmotor, ORIX はオリエンタルモーター株式会社の登録商標です。

技術的なお問い合わせ・お見積り・ご注文の総合窓口

お客様ご相談センター

東京 TEL 0120-925-410 FAX 0120-925-601
名古屋 TEL 0120-925-420 FAX 0120-925-602
大阪 TEL 0120-925-430 FAX 0120-925-603

受付時間 平日 9:00~19:00 (土日祝日・その他当社規定による休日を除く)
携帯電話からもご利用可能です。

ネットワーク対応製品専用ダイヤル

TEL 0120-914-271

CC-Link、MECHATROLINKなどの
FAネットワークやModbus RTUに
関する技術的なお問い合わせ窓口

受付時間 平日 9:00~17:30 (土日祝日・その他当社規定による休日を除く)

<https://www.orientalmotor.co.jp/>

WEBサイトでも、お問い合わせやご注文を受け付けています。

OM オリエンタルモーター W E B ショップ 送料・代引手数料無料
安心の技術サポート 様々なメーカー一品をご用意

お問い合わせ先