

ファン&サーマルマネジメント
ブロー

概要・選定
技術資料

制御盤
ファン
ユニット

制御盤
ヒーター
ユニット

ACプロペラ
ファン

低消費電力
EMU

小型・防湿
MU/MS

低消費電力
可変速
EMR

大型・大風量
MRS/MR

長寿命
MRE

DCプロペラ
ファン
MDシリーズ

Sタイプ
アラームなし

Aタイプ
アラーム付

Eタイプ
長寿命

Vタイプ
可変速

Pタイプ
防水

ブロー

AC入力 **MB** シリーズ
DC入力 **MBD** シリーズ

AC入力
MB
DC入力
MBD

クロスフロー
ファン

AC入力
MF
DC入力
MFD

温度
スイッチ

周辺機器

取付

インフォ
メーション

掲載ページ

概要	180
MB シリーズ	184
MB シリーズ 可変速タイプ	194
MBD シリーズ	196

●法令・規格についての詳細情報は、当社WEBサイトをご確認ください。



- 静圧を最大限高くし、指向性のある風を送り出します
- 局部冷却、ダクト送風に最適なファンです
- ランナー径：φ50mm～φ160mm
- 回転低下アラーム付、パルスセンサ付も揃えています

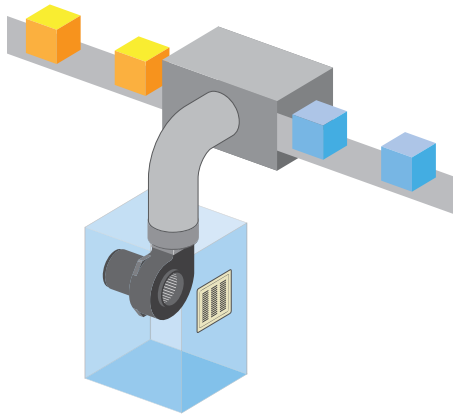
特徴

高い静圧を利用した換気冷却

一定方向に集中して風を送り出すので、スポット的な冷却に用いられます。また、静圧が高いため、風の通りにくい装置の冷却や、ダクトを用いた送風や排気にも適しています。ワークの吸引・吸着を要する用途にもお使いいただけます。

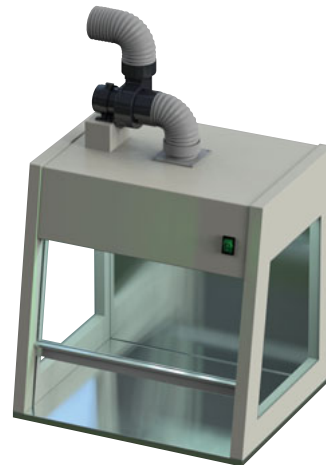
◇ワークのスポット冷却

熱処理加工後のワークへの吹付冷却には、静圧が高いブロワが適しています。



◇ダクトを用いた排気

静圧が高く、ダクトを使用して空気中の埃を吸引する用途に適しています。



風量調節可能

可変抵抗器を用いてファンの速度の変更が可能です。手軽に風量を調節でき、ファンの低騒音化、省エネルギー化に貢献します。また、ベアリングの劣化を抑え、長寿命化も図れます。



■プロワの種類

●MB、MBDシリーズ

●：付加機能なし ■：回転低下アラーム付 ◆：パルスセンサ付*2

シリーズ	特徴	電源電圧 [V]	ランナー径 [mm]					
			φ50	φ60	φ80	φ100	φ120	φ160
AC入力 MB シリーズ → 184~193ページ	・UL/CSA/EN規格の認定を取得し、CEマーキング(低電圧指令)を実施しています。(製品によって、認定状況が異なります。)	三相 200/220/230			●		●	●*1
		単相 100/110/115	●	●	●	●	●	●
		単相 200/220/230	●	●	●	●	●	●
AC入力 MB シリーズ 可変速タイプ → 194、195ページ	・ファンの風量を変化させることが可能です。	単相 100				●		
DC入力 MBD シリーズ → 196~200ページ	・DC入力のプロワです。	DC24			●■◆	●■◆	●■	
		DC48			●◆	●◆		

*1 三相220Vは対応していません。

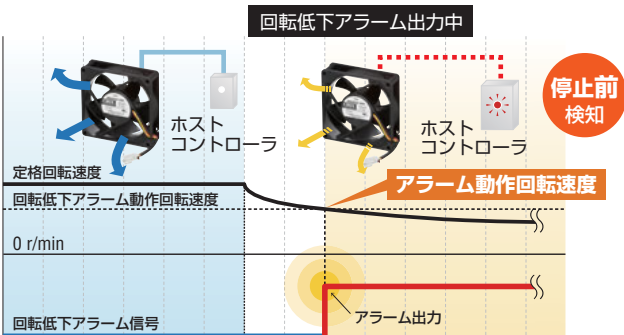
*2 パルスセンサ付タイプの詳細情報は、当社WEBサイトをご確認ください。https://www.orientalmotor.co.jp/

■機能説明

回転低下アラーム 予知保全

異物の混入などによりファンの回転速度が低下するとアラーム信号を出力します。装置に熱ダメージを与える前にファンの手配・交換が可能のため、装置トラブルの予知保全に貢献します。また、ファンを複数台設置しているときも、冷却能力が低下しているファンのみを交換することが可能です。装置への影響を最小限に抑えることができます。

●アラーム動作回転速度は、183ページの「■回転低下アラームの仕様」をご確認ください。



●製品写真はDCプロペラファンを代表例にしています。

可変速タイプ

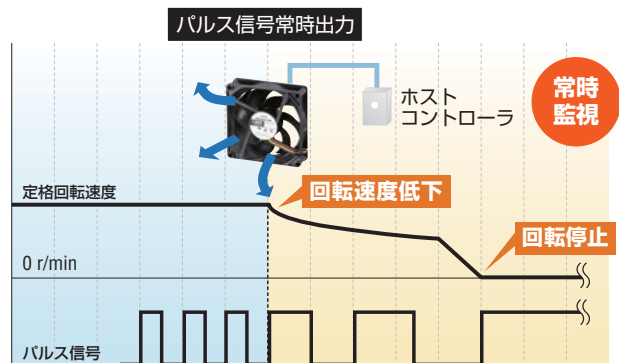
ファンモーターの速度を変化させることで、風量・静圧が調節でき、騒音の低下、省エネルギーにつながります。速度調節は外部可変抵抗器または内蔵可変抵抗器でおこなえます。

AC入力プロワ

MBシリーズ 可変速タイプ → 194ページ

パルスセンサ

ファンの駆動中に1回転あたり2パルスの信号を出力します。パルス信号の変化を確認することで、ファンの状態を常に監視できます。24時間稼働が必要な装置にも最適です。



●製品写真はDCプロペラファンを代表例にしています。

概要・選定
技術資料

制御盤
ファン
ユニット

制御盤
ヒーター
ユニット

ACプロペラ
ファン

低消費電力
EMU

小型・防湿
MU/MS

低消費電力
可変速
EMR

大型・大風量
MRS/MR

長寿命
MRE

DCプロペラ
ファン
MDシリーズ

Sタイプ
アラームなし

Aタイプ
アラーム付

Eタイプ
長寿命

Vタイプ
可変速

Pタイプ
防水

プロワ

AC入力
MB
DC入力
MBD

クロスフロー
ファン

AC入力
MF
DC入力
MFD

温度
スイッチ

周辺機器

取付

インフォ
メーション

■システム構成

MBシリーズを使用した場合のシステム構成例です。

*お客様にてご用意ください。



●システム構成価格例

ファン		+	関連製品		+	周辺機器			
MB1040-B	8,150円		温度スイッチ AM2-XA1	2,950円		取付金具 PAS4B	650円	フィルター FLB10	1,500円

●上記システム構成は一例です。他の組み合わせもございます。

■品名の見方

●MB、MBDシリーズ

MB 12 55 □ - B

- ① ② ③ ④ ⑤

①	シリーズ名	MB : ACブロワ MB シリーズ MBD : DCブロワ MBD シリーズ
②	ランナー直径	5 : φ50mm 6 : φ60mm 8 : φ80mm 10 : φ100mm 12 : φ120mm 16 : φ160mm
③	ランナー厚み*1	20 : 20mm 30 : 30mm 40 : 40mm 55 : 55mm 65 : 65mm
④		V : 可変速
⑤	電圧	T : 三相 200/220/230V B : 単相 100V、100/110/115V D : 単相 200/220/230V
		24 : DC24V
		24A : DC24V回転低下アラーム有接点タイプ
		24S : DC24Vパルスセンサタイプ*2
		48 : DC48V 48S : DC48Vパルスセンサタイプ*2

*1 可変速は除く

*2 パルスセンサ付タイプの詳細情報は、当社WEBサイトをご確認ください。

<https://www.orientalmotor.co.jp/>

●セット品

T - MB1255-B - GA

- ① ② ③

①	セット品手配記号
②	ファン単体品名
③	A : 取付金具、取付用ねじ付 GA : フィンガード、取付金具、取付用ねじ付 FA : フィルター、取付金具、取付用ねじ付

一般仕様

項目	仕様
絶縁抵抗	常温常湿において連続運転後、コイル・ケース間でDC500Vメガーで測定した値が100MΩ以上あります。 (MBD シリーズはDC250Vメガー、10MΩ以上。ただし、 MBD□-48、48S、MBD□-24A、24S はDC500Vメガー、10MΩ以上)
絶縁耐圧	常温常湿において連続運転後、コイル・ケース間に50Hz、1.5kVを1分間印加しても異常を認めません。 (MBD シリーズは50Hz 500V、1分間)
温度上昇	常温常湿において連続運転後、温度が一定となったとき、温度計法でモーターケース部表面を測定した値は以下のとおりです。 MB シリーズ：45°C以下、 MBD シリーズ：15°C以下
耐熱クラス	MB シリーズ UL/CSA規格：105(A)、EN規格：120(E) MBD シリーズ 120(E)
使用周囲温度	MB520、MB630 タイプ、 MBD シリーズ：-10~+60°C MB840、MB1040、MB1255、MB1665 タイプ：-10~+50°C MB10V-B ：-10~+40°C
使用周囲湿度	85%以下(非結露)

回転低下アラームの仕様

アラームの出力は、製品ごとに仕様異なります。
製品名からアラーム仕様をご確認ください。

●回転低下アラーム 有接点タイプ

ファンモーターの回転速度が「アラーム動作回転速度」以下になると、アラーム信号を出力します。出力方式は有接点タイプです。

アラーム仕様番号	●対象製品 ◇ MBD シリーズ： MBD8-24A、MBD10-24A、MBD12-24A											
	<table border="1"> <thead> <tr> <th colspan="2">●アラーム仕様</th> </tr> </thead> <tbody> <tr> <td>アラーム動作回転速度</td> <td>MBD8-24A、MBD10-24A：1500±400r/min MBD12-24A：1300±400r/min</td> </tr> <tr> <td>出力形式</td> <td>リレー出力</td> </tr> <tr> <td>出力状態</td> <td>正常回転時：接点ON アラーム出力時：接点OFF</td> </tr> <tr> <td>最大定格</td> <td>最大印加電圧：DC30V以下 最大流入電流：30mA以下</td> </tr> <tr> <td>遅延機能</td> <td>内蔵・起動遅延時間：最大10秒 (電源投入後10秒以内にアラーム機能が監視を開始)</td> </tr> </tbody> </table>	●アラーム仕様		アラーム動作回転速度	MBD8-24A、MBD10-24A ：1500±400r/min MBD12-24A ：1300±400r/min	出力形式	リレー出力	出力状態	正常回転時：接点ON アラーム出力時：接点OFF	最大定格	最大印加電圧：DC30V以下 最大流入電流：30mA以下	遅延機能
●アラーム仕様												
アラーム動作回転速度	MBD8-24A、MBD10-24A ：1500±400r/min MBD12-24A ：1300±400r/min											
出力形式	リレー出力											
出力状態	正常回転時：接点ON アラーム出力時：接点OFF											
最大定格	最大印加電圧：DC30V以下 最大流入電流：30mA以下											
遅延機能	内蔵・起動遅延時間：最大10秒 (電源投入後10秒以内にアラーム機能が監視を開始)											
D1	<p>●アラーム出力回路接続例</p> <p>ファンモーター</p> <p>お客様の回路</p>											

 概要・選定
技術資料

 制御盤
ファン
ユニット

 制御盤
ヒーター
ユニット

 ACプロペラ
ファン

 低消費電力
EMU

 小型・防湿
MU/MS

 低消費電力
可変速
EMR

 大型・大風量
MRS/MR

 長寿命
MRE

 DCプロペラ
ファン
MDシリーズ

Sタイプ
アラームなし

Aタイプ
アラーム付

Eタイプ
長寿命

Vタイプ
可変速

Pタイプ
防水

プロフ

 AC入力
MB
DC入力
MBD

 クロスフロー
ファン

 AC入力
MF
DC入力
MFD

 温度
スイッチ

周辺機器

取付

 インフォ
メーション

MBシリーズ ランナー径φ50mm



使用電圧範囲：±10% (各電圧共)
 過熱保護：インピーダンスプロテクト
 色：ダークグレー
 材質
 モーターケース：アルミダイカスト
 ケーシング：アルミダイカスト
 ランナー：アルミニウム

- φ50mm
- φ60mm
- φ80mm
- φ100mm
- φ120mm
- φ160mm

仕様



国内 海外	品名	電圧 V	周波数 Hz	電流 A	入力 W	回転速度 r/min	最大風量 m³/min	最大静圧 Pa	騒音レベル dB(A)
国内 電圧	MB520-B	単相 100	50	0.11	8	2600	0.21	37	33
		単相 100	60	0.10	7	3000	0.24	53	37
	MB520-D	単相 200	50	0.09	11	2650	0.22	38	33
		単相 200	60	0.08	10	3200	0.27	58	38
海外 電圧	MB520-B	単相 110	60	0.11	8.5	3200	0.25	55	38
		単相 115	60	0.11	9	3200	0.25	55	38
	MB520-D	単相 220	60	0.09	12	3300	0.27	60	38
		単相 230	50	0.10	16	2750	0.23	40	33
		単相 230	60	0.09	13	3300	0.27	60	38

種類と価格

●ブロワ単体

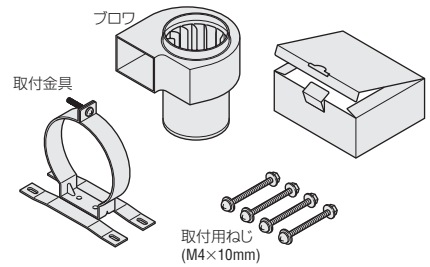
品名	定価
MB520-B	4,200円
MB520-D	4,400円

製品には、次のものが含まれています。
 ブロワ、取扱説明書

●セット品

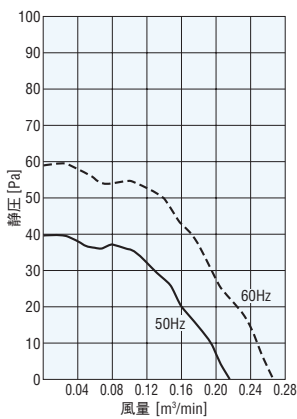
品名	定価
T-MB520-B-A	4,650円
T-MB520-D-A	4,850円

セット品には、次のものが含まれています。



風量—静圧特性

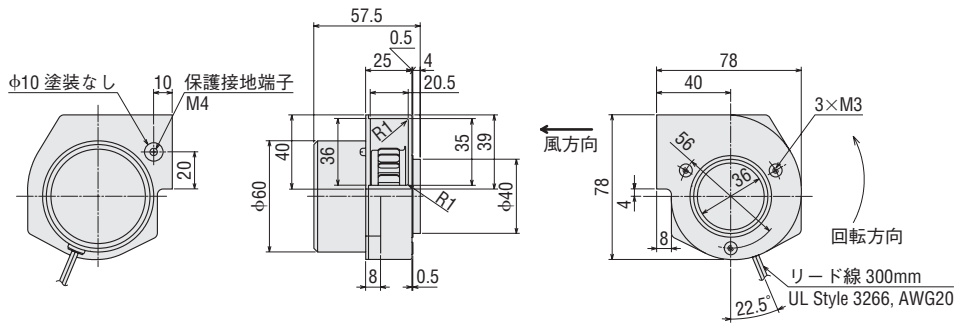
(ブロワ単体時の特性です。)



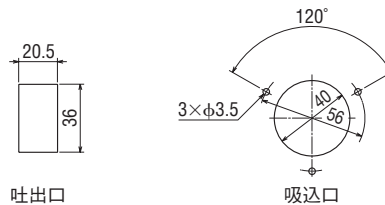
外形図 (単位 mm)

質量：0.3kg

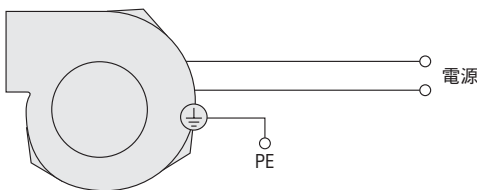
2D CAD E064 3D CAD



吐出口・吸込口寸法図 (単位 mm)



接続図



周辺機器

製品	品名	定価	掲載ページ
フィンガード	FGB5M	600円	226
取付金具	PAS2B	450円	233

温度スイッチ

装置内の温度変化に応じて、ファンの運転・停止を自動制御。省エネルギー・低騒音などの「環境」に関する装置の性能アップに貢献します。

ファン用温度スイッチ **AM2-XA1**

(定価2,950円)

●掲載ページ → 216ページ

MBシリーズ ランナー径φ60mm



使用電圧範囲：±10%（各電圧共）
 過熱保護：インピーダンスプロテクト
 色：ダークグレー
 材質
 モーターケース：アルミダイカスト
 ケーシング：アルミダイカスト
 ランナー：アルミニウム

仕様



国内 海外	品名	電圧 V	周波数 Hz	電流 A	入力 W	回転速度 r/min	最大風量 m³/min	最大静圧 Pa	騒音レベル dB(A)
国内 電圧	MB630-B	単相 100	50	0.11	8.0	2300	0.44	53	37
		単相 100	60	0.11	8.0	1900	0.36	76	33
	MB630-D	単相 200	50	0.08	12.0	2500	0.49	56	38
		単相 200	60	0.08	11.0	2600	0.50	83	39
海外 電圧	MB630-B	単相 110	60	0.12	9.5	2300	0.45	77	38
		単相 115	60	0.12	10.0	2500	0.49	79	40
	MB630-D	単相 220	60	0.08	13.0	2900	0.55	83	42
		単相 230	50	0.09	16.0	2600	0.50	56	39
		単相 230	60	0.08	14.0	2900	0.55	83	43

種類と価格

●プロワ単体

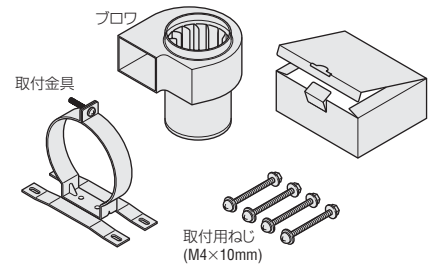
品名	定価
MB630-B	4,400円
MB630-D	4,600円

製品には、次のものが含まれています。
 プロワ、取扱説明書

●セット品

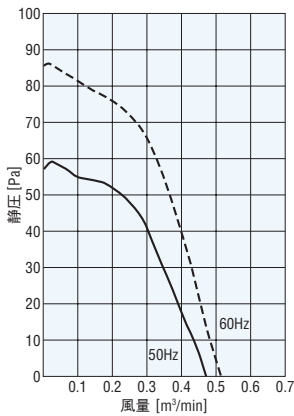
品名	定価
T-MB630-B-A	4,850円
T-MB630-D-A	5,050円

セット品には、次のものが含まれています。



風量—静圧特性

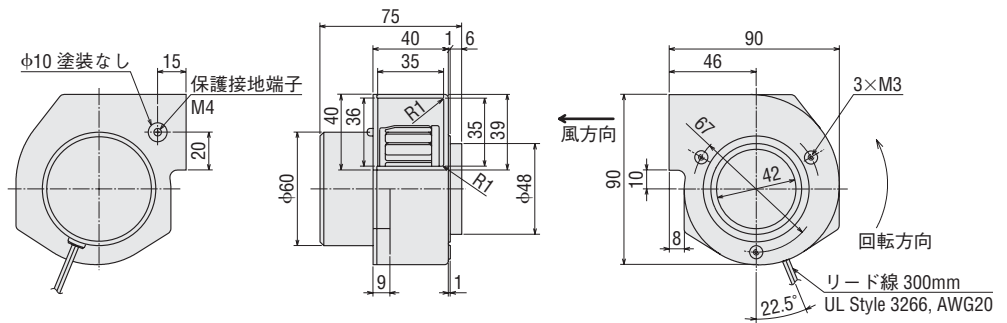
（プロワ単体時の特性です。）



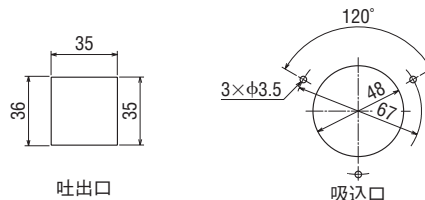
外形図（単位 mm）

質量：0.5kg

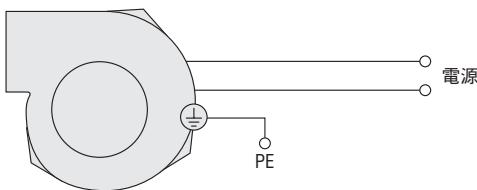
2D CAD E063 3D CAD



吐出口・吸込口寸法図（単位 mm）



接続図



周辺機器

製品	品名	定価	掲載ページ
フィンガード	FGB6M	600円	226
取付金具	PAS2B	450円	233

温度スイッチ

装置内の温度変化に応じて、ファンの運転・停止を自動制御。省エネルギー・低騒音などの「環境」に関する装置の性能アップに貢献します。

ファン用温度スイッチ **AM2-XA1**
 (定価2,950円)

●掲載ページ → 216ページ

概要・選定
技術資料

制御盤
ファン
ユニット

制御盤
ヒーター
ユニット

ACプロペラ
ファン

低消費電力
EMU

小型・防湿
MU/MS

低消費電力
可変速
EMR

大型・大風量
MRS/MR

長寿命
MRE

DCプロペラ
ファン
MDシリーズ

Sタイプ
アラムなし

Aタイプ
アラム付

Eタイプ
長寿命

Vタイプ
可変速

Pタイプ
防水

プロワ

AC入力
MB
DC入力
MBD

クロスフロー
ファン

AC入力
MF
DC入力
MFD

温度
スイッチ

周辺機器

取付

インフォ
メーション

MBシリーズ ランナー径φ80mm

φ50mm

φ60mm

φ80mm

φ100mm

φ120mm

φ160mm



使用電圧範囲：±10% (各電圧共)
過熱保護：サーマルプロテクタ内蔵
色：ダークグレー
材質
モーターケース：アルミダイカスト
ケーシング：アルミダイカスト
ランナー：アルミニウム



仕様

国内 海外	品名	電圧 V	周波数 Hz	電流 A	入力 W	回転速度 r/min	最大風量 m ³ /min	最大静圧 Pa	騒音レベル dB(A)	コンデンサ容量 μF
国内 電圧	MB840-T	三相 200	50	0.12	25	2800	1.6	152	55	-
		三相 200	60	0.15	28	3200	1.8	221	58	
	MB840-B	单相 100	50	0.29	28	2800	1.6	152	55	1.5
		单相 100	60	0.37	32	3150	1.8	221	58	
	MB840-D	单相 200	50	0.14	28	2800	1.6	152	55	2.5
		单相 200	60	0.18	32	3200	1.8	221	58	
海外 電圧	MB840-T	三相 220	60	0.15	30	3350	1.8	226	59	-
		三相 230	60	0.15	30	3350	1.8	226	59	
	MB840-B	单相 110	60	0.37	35	3300	1.8	226	59	1.5
		单相 115	60	0.37	36	3350	1.8	226	59	
	MB840-D	单相 220	60	0.18	35	3350	1.8	226	59	2.5
		单相 230	50	0.15	35	2850	1.6	157	55	
单相 230	60	0.18	36	3350	1.8	226	59			

●MB840-TタイプはUL規格およびCSA規格のみの認定です。

種類と価格

●ブロワ単体

品名	定価
MB840-T	7,100円
MB840-B	6,750円
MB840-D	7,100円

製品には、次のものが含まれています。
ブロワ、コンデンサ*、
コンデンサキャップ*、取扱説明書
*単相ファンのみ

●セット品

◇フィンガーガード付

品名	定価
T-MB840-T-GA	8,350円
T-MB840-B-GA	8,000円
T-MB840-D-GA	8,350円

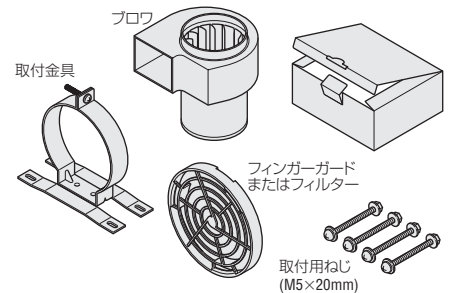
●フィンガーガード、取付金具、取付用ねじ付

◇フィルター付

品名	定価
T-MB840-T-FA	9,150円
T-MB840-B-FA	8,800円
T-MB840-D-FA	9,150円

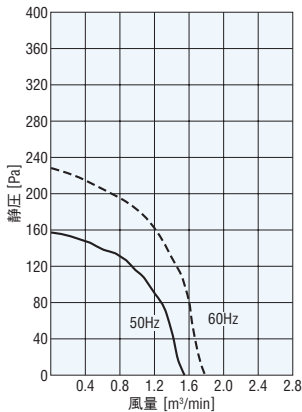
●フィルター、取付金具、取付用ねじ付

セット品には、次のものが含まれています。



風量—静圧特性

(ブロワ単体時の特性です。)



概要・選定
技術資料

 制御盤
ファン
ユニット

 制御盤
ヒーター
ユニット

 ACプロペラ
ファン

 低消費電力
EMU

 小型・防湿
MU/MS

 低消費電力
可変速
EMR

 大型・大風量
MRS/MR

 長寿命
MRE

 DCプロペラ
ファン
MDシリーズ

 Sタイプ
アラームなし

 Aタイプ
アラーム付

 Eタイプ
長寿命

 Vタイプ
可変速

 Pタイプ
防水

ブロフ

 AC入力
MB
DC入力
MBD

 クロスフロー
ファン

 AC入力
MF
DC入力
MFD

 温度
スイッチ

周辺機器

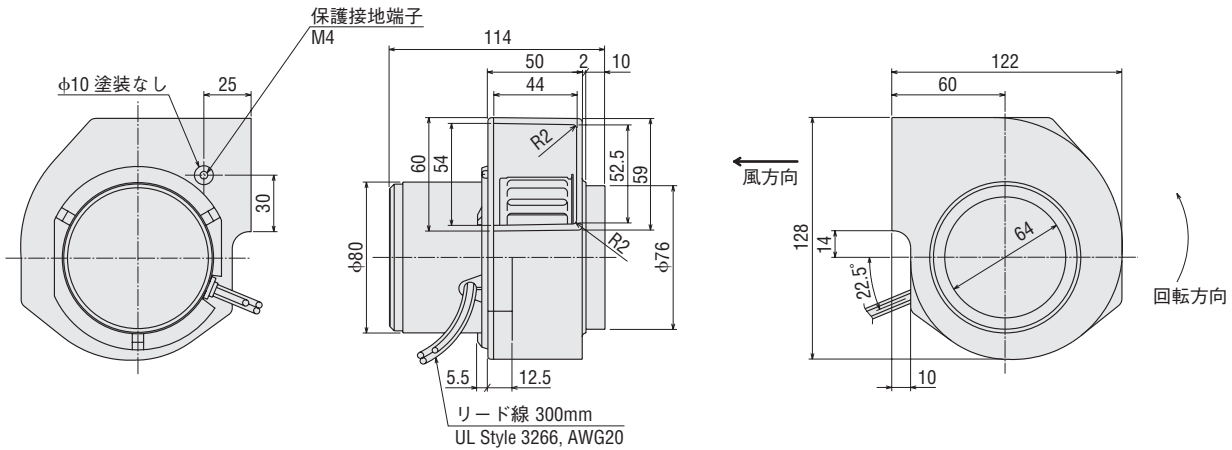
取付

 インフォ
メーション

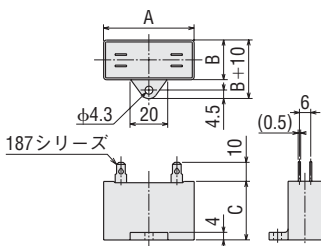
外形図 (単位 mm)

質量：1.3kg

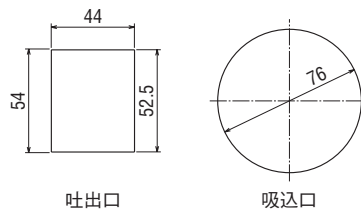
2D CAD E062 3D CAD



●コンデンサ(付属品)



■吐出口・吸込口寸法図 (単位 mm)

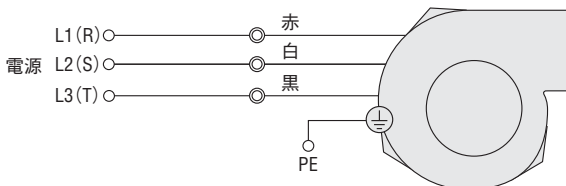


◇コンデンサ外形寸法表

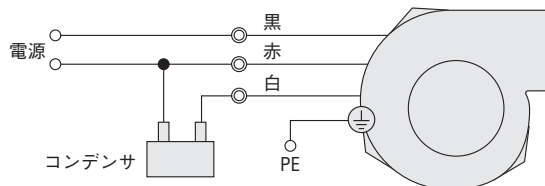
品名	コンデンサ品名	コンデンサ外形寸法 (mm)			質量 (g)	コンデンサキャップ
		A	B	C		
MB840-B	CH15FAUL	31	14.5	23.5	35	付属
MB840-D	CH25FAUL2	31	17	27	21	付属

■接続図

●MB840-T



●MB840-B、MB840-D



●コンデンサの接続方法 → 239ページ

■周辺機器

製品	品名	定価	掲載ページ
フィンガード	FGB8	600円	226
フィルター	FLB8	1,400円	229
取付金具	PAS4B	650円	233
ダクト継ぎ手	FD8	3,100円	234

■温度スイッチ

装置内の温度変化に応じて、ファンの運転・停止を自動制御。省エネルギー・低騒音などの「環境」に関わる装置の性能アップに貢献します。

ファン用温度スイッチ **AM2-XA1**
(定価2,950円)

●掲載ページ → 216ページ

MBシリーズ ランナー径φ100mm



使用電圧範囲：±10%（各電圧共）
 過熱保護：サーマルプロテクタ内蔵
 色：ダークグレー
 材質
 モーターケース：アルミダイカスト
 ケーシング：アルミダイカスト
 ランナー：アルミニウム

- φ50mm
- φ60mm
- φ80mm
- φ100mm
- φ120mm
- φ160mm

仕様



国内 海外	品名	電圧 V	周波数 Hz	電流 A	入力 W	回転速度 r/min	最大風量 m ³ /min	最大静圧 Pa	騒音レベル dB(A)	コンデンサ容量 μF
国内 電圧	MB1040-B	単相100	50	0.50	45	2750	2.3	206	60	3.0
		単相100	60	0.55	55	3050	2.6	284	63	
国内 電圧	MB1040-D	単相200	50	0.25	40	2750	2.3	206	61	1.2
		単相200	60	0.30	50	3100	2.6	304	64	
海外 電圧	MB1040-B	単相110	60	0.55	55	3200	2.6	284	64	3.0
		単相115	60	0.55	55	3200	2.6	284	64	
	MB1040-D	単相220	60	0.30	55	3200	2.7	304	65	1.2
		単相230	50	0.30	50	2750	2.4	206	61	
海外 電圧	単相230	60	0.30	55	3250	2.7	304	65		

種類と価格

●ブロワ単体

品名	定価
MB1040-B	8,150円
MB1040-D	8,500円

製品には、次のものが含まれています。
 ブロワ、コンデンサ*、
 コンデンサキャップ*、取扱説明書
 *単相ファンのみ

●セット品

◇フィンガーガード付

品名	定価
T-MB1040-B-GA	9,450円
T-MB1040-D-GA	9,800円

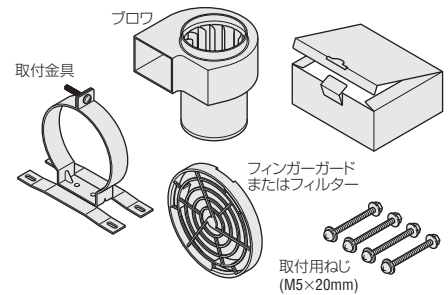
●フィンガーガード、取付金具、取付用ねじ付

◇フィルター付

品名	定価
T-MB1040-B-FA	10,300円
T-MB1040-D-FA	10,650円

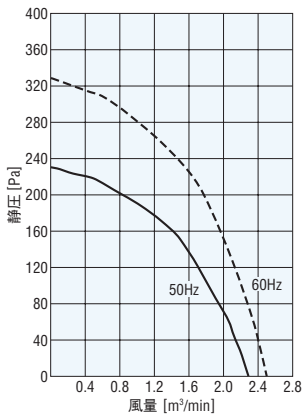
●フィルター、取付金具、取付用ねじ付

セット品には、次のものが含まれています。



風量—静圧特性

（ブロワ単体時の特性です。）



概要・選定
技術資料

 制御盤
ファン
ユニット

 制御盤
ヒーター
ユニット

 ACプロペラ
ファン

 低消費電力
EMU

 小型・防湿
MU/MS

 低消費電力
可変速
EMR

 大型・大風量
MRS/MR

 長寿命
MRE

 DCプロペラ
ファン
MDシリーズ

 Sタイプ
アラームなし

 Aタイプ
アラーム付

 Eタイプ
長寿命

 Vタイプ
可変速

 Pタイプ
防水

ブロフ

 AC入力
MB
DC入力
MBD

 クロスフロー
ファン

 AC入力
MF
DC入力
MFD

 温度
スイッチ

周辺機器

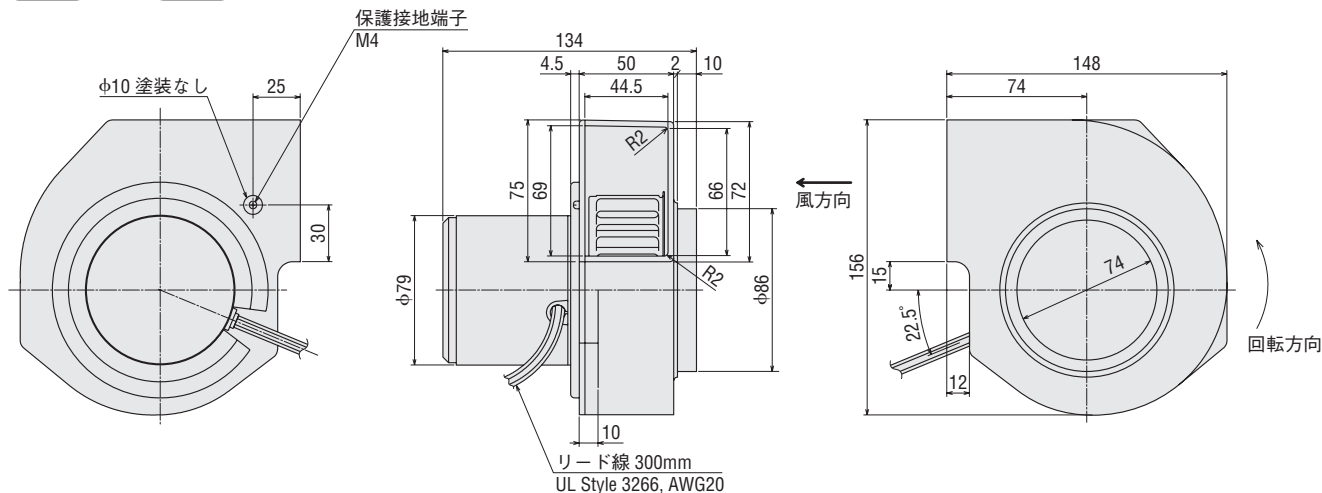
取付

 インフォ
メーション

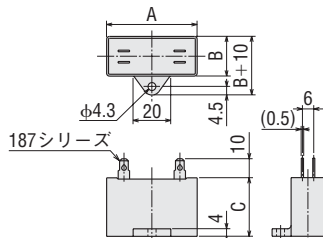
外形図 (単位 mm)

質量: 2kg

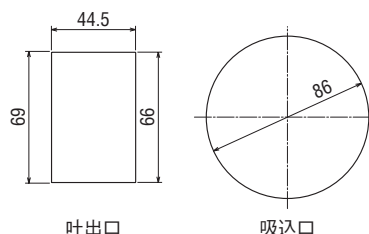
2D CAD E027 3D CAD



●コンデンサ (付属品)



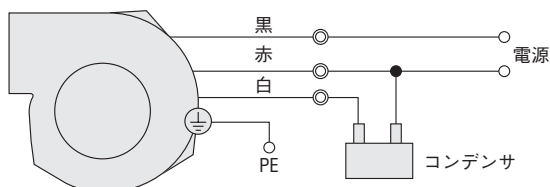
■吐出口・吸込口寸法図 (単位 mm)



◇コンデンサ外形寸法表

品名	コンデンサ品名	コンデンサ外形寸法 (mm)			質量 (g)	コンデンサキャップ
		A	B	C		
MB1040-B	CH30BFAUL	58	21	31	50	付属
MB1040-D	CH12BFAUL	37	18	27	30	付属

■接続図



●コンデンサの接続方法 → 239ページ

■周辺機器

製品	品名	定価	掲載ページ
フィンガード	FGB10	650円	226
フィルター	FLB10	1,500円	229
取付金具	PAS4B	650円	233
ダクト継ぎ手	FD10	3,300円	234

■温度スイッチ

装置内の温度変化に応じて、ファンの運転・停止を自動制御。省エネルギー・低騒音などの「環境」に関する装置の性能アップに貢献します。

ファン用温度スイッチ **AM2-XA1**
(定価2,950円)

●掲載ページ → 216ページ

MBシリーズ ランナー径φ120mm

- φ50mm
- φ60mm
- φ80mm
- φ100mm
- φ120mm
- φ160mm



使用電圧範囲：±10% (各電圧共)
 過熱保護：サーマルプロテクタ内蔵
 色：ダークグレー
 材質
 モーターケース：アルミダイカスト
 ケーシング：アルミダイカスト
 ランナー：アルミニウム

仕様



国内 海外	品名	電圧 V	周波数 Hz	電流 A	入力 W	回転速度 r/min	最大風量 m³/min	最大静圧 Pa	騒音レベル dB(A)	コンデンサ容量 μF
国内 電圧	MB1255-T	三相 200	50	0.6	85	2850	4.4	314	67	—
		三相 200	60	0.6	120	3280	5.0	451	70	—
	MB1255-B	单相 100	50	1.3	110	2850	4.4	309	67	10
		单相 100	60	1.6	150	3300	5.1	441	71	10
	MB1255-D	单相 200	50	0.6	100	2850	4.4	314	67	2.0
		单相 200	60	0.8	145	3200	4.9	451	69	2.0
海外 電圧	MB1255-T	三相 220	60	0.65	125	3300	5.1	451	71	—
		三相 230	60	0.65	130	3300	5.2	451	71	—
	MB1255-B	单相 110	60	1.6	150	3300	5.1	441	71	10
		单相 115	60	1.6	150	3300	5.1	441	72	10
	MB1255-D	单相 220	60	0.8	145	3300	5.1	451	71	2.0
		单相 230	50	0.6	110	2900	4.5	314	67	2.0
单相 230	60	0.8	150	3300	5.2	451	71	2.0		

●MB1255-TタイプはUL規格およびCSA規格のみの認定です。

種類と価格

●ブロワ単体

品名	定価
MB1255-T	15,600円
MB1255-B	14,900円
MB1255-D	15,600円

製品には、次のものが含まれています。
 ブロワ、コンデンサ*、
 コンデンサキャップ*、取扱説明書
 *単相ファンのみ

●セット品

◇フィンガーガード付

品名	定価
T-MB1255-T-GA	17,300円
T-MB1255-B-GA	16,600円
T-MB1255-D-GA	17,300円

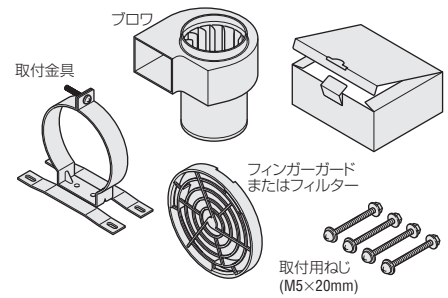
●フィンガーガード、取付金具、取付用ねじ付

◇フィルター付

品名	定価
T-MB1255-T-FA	18,200円
T-MB1255-B-FA	17,500円
T-MB1255-D-FA	18,200円

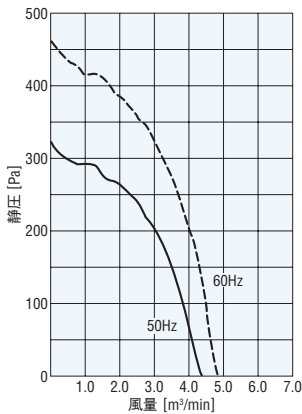
●フィルター、取付金具、取付用ねじ付

セット品には、次のものが含まれています。



風量—静圧特性

(ブロワ単体時の特性です。)



概要・選定
技術資料

 制御盤
ファン
ユニット

 制御盤
ヒーター
ユニット

 ACプロペラ
ファン

 低消費電力
EMU

 小型・防湿
MU/MS

 低消費電力
可変速
EMR

 大型・大風量
MRS/MR

 長寿命
MRE

 DCプロペラ
ファン
MDシリーズ

 Sタイプ
アラームなし

 Aタイプ
アラーム付

 Eタイプ
長寿命

 Vタイプ
可変速

 Pタイプ
防水

ブロフ

 AC入力
MB
DC入力
MBD

 クロスフロー
ファン

 AC入力
MF
DC入力
MFD

 温度
スイッチ

周辺機器

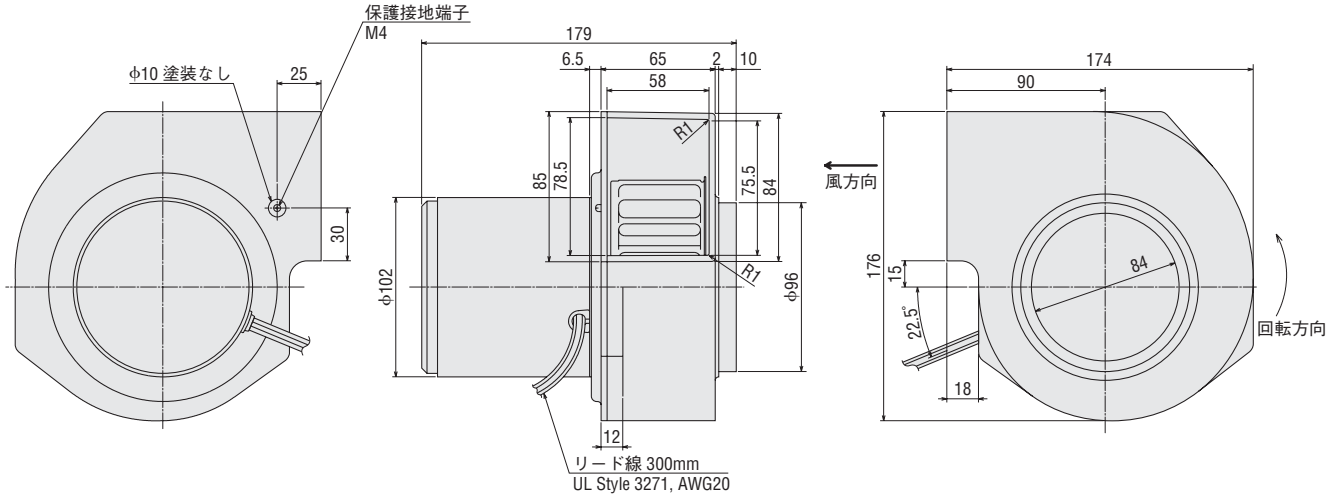
取付

 インフォ
メーション

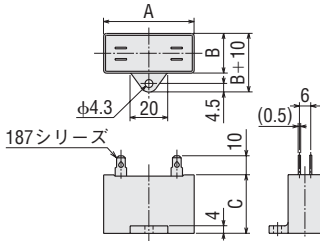
外形図 (単位 mm)

質量: 4kg

2D CAD E060 3D CAD



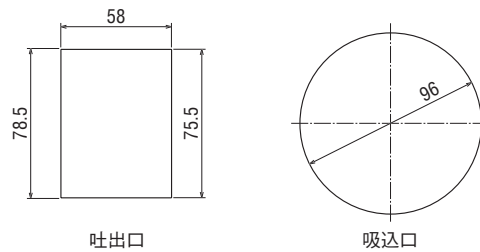
●コンデンサ (付属品)



◇コンデンサ外形寸法表

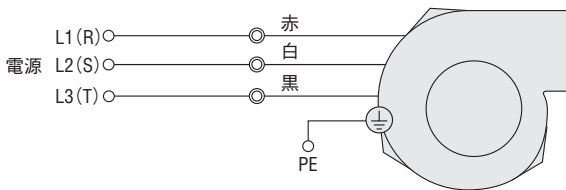
品名	コンデンサ品名	コンデンサ外形寸法 (mm)			質量 (g)	コンデンサキャップ
		A	B	C		
MB1255-B	CH100CFAUL	48	22.5	31.5	40	付属
MB1255-D	CH20BFAUL	48	19	29	40	付属

■吐出口・吸込口寸法図 (単位 mm)

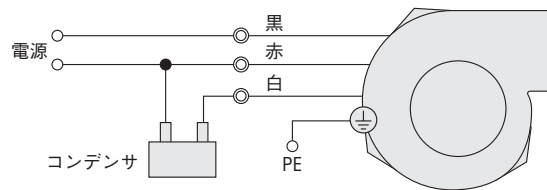


■接続図

●MB1255-T



●MB1255-B、MB1255-D



●コンデンサの接続方法 → 239ページ

■周辺機器

製品	品名	定価	掲載ページ
フィンガード	FGB12	700円	226
フィルター	FLB12	1,600円	229
取付金具	PAS6A	1,000円	233
ダクト継ぎ手	FD12	3,500円	234

■温度スイッチ

装置内の温度変化に応じて、ファンの運転・停止を自動制御。省エネルギー・低騒音などの「環境」に関わる装置の性能アップに貢献します。

ファン用温度スイッチ **AM2-XA1**
(定価2,950円)

●掲載ページ → 216ページ

MBシリーズ ランナー径φ160mm

- φ50mm
- φ60mm
- φ80mm
- φ100mm
- φ120mm
- φ160mm



使用電圧範囲：±10% (各電圧共)
 過熱保護：サーマルプロテクタ内蔵
 色：ダークグレー
 材質
 モーターケース：アルミダイカスト
 ケーシング：アルミダイカスト
 ランナー：アルミニウム



仕様

国内 海外	品名	電圧 V	周波数 Hz	電流 A	入力 W	回転速度 r/min	最大風量 m ³ /min	最大静圧 Pa	騒音レベル dB(A)	コンデンサ容量 μF
国内電圧	MB1665-T	三相 200	50	1.8	280	2750	8.0	490	76	—
		三相 200	60	1.8	360	3100	9.0	686	80	—
	MB1665-B	单相 100	50	2.6	260	2750	8.0	490	76	40
		单相 100	60	3.7	360	3100	9.0	686	80	40
海外電圧	MB1665-D	单相 200	50	1.3	245	2700	7.7	490	75	8.0
		单相 200	60	1.8	340	3000	8.4	686	76	8.0
	MB1665-T	三相 230	60	1.8	400	3200	9.0	686	80	—
		单相 110	60	3.7	380	3200	9.0	686	80	40
	MB1665-B	单相 115	60	3.7	400	3200	9.0	686	80	40
		单相 220	60	1.8	360	3150	8.7	686	77	8.0
MB1665-D	单相 230	50	1.3	270	2750	8.0	490	75	8.0	
	单相 230	60	1.8	370	3150	8.9	686	77	8.0	

●ErP指令に対応していません。

種類と価格

●ブロワ単体

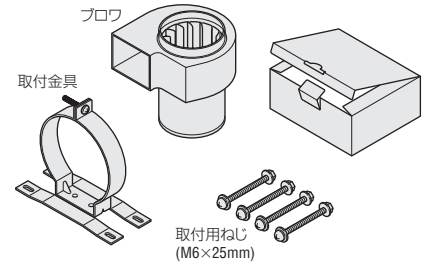
品名	定価
MB1665-T	33,000円
MB1665-B	32,000円
MB1665-D	33,000円

製品には、次のものが含まれています。
 ブロワ、コンデンサ*、
 コンデンサキャップ*、取扱説明書
 *单相ファンのみ

●セット品

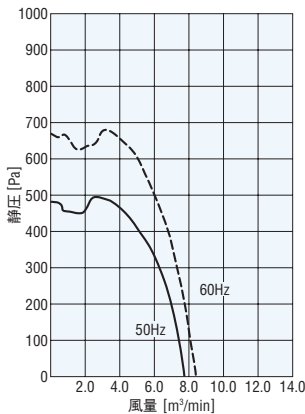
品名	定価
T-MB1665-T-A	34,800円
T-MB1665-B-A	33,800円
T-MB1665-D-A	34,800円

セット品には、次のものが含まれています。



風量—静圧特性

(ブロワ単体時の特性です。)



概要・選定
技術資料

制御盤
ファン
ユニット

制御盤
ヒーター
ユニット

ACプロペラ
ファン

低消費電力
EMU

小型・防湿
MU/MS

低消費電力
可変速
EMR

大型・大風量
MRS/MR

長寿命
MRE

DCプロペラ
ファン
MDシリーズ

Sタイプ
アラームなし

Aタイプ
アラーム付

Eタイプ
長寿命

Vタイプ
可変速

Pタイプ
防水

ブロフ

AC入力
MB
DC入力
MBD

クロスフロー
ファン

AC入力
MF
DC入力
MFD

温度
スイッチ

周辺機器

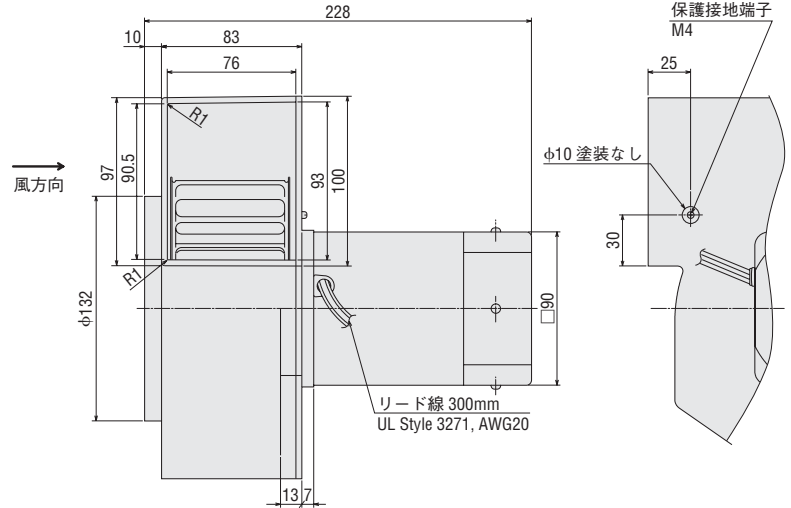
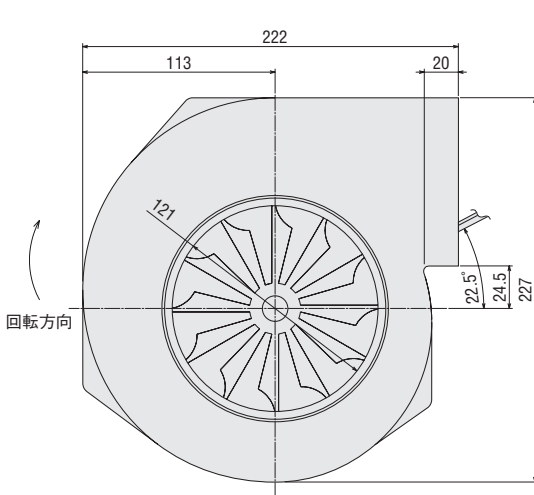
取付

インフォ
メーション

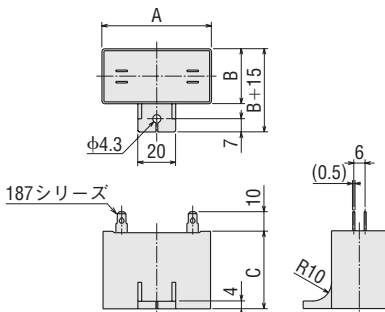
外形図 (単位 mm)

質量：5kg

2D CAD E059 3D CAD



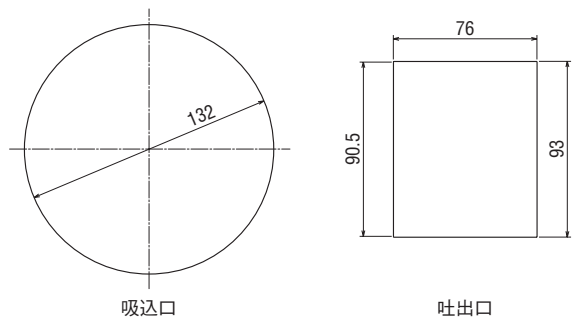
●コンデンサ(付属品)



◇コンデンサ外形寸法表

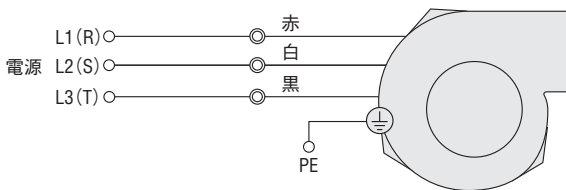
品名	コンデンサ品名	コンデンサ外形寸法 (mm)			質量 (g)	コンデンサキャップ
		A	B	C		
MB1665-B	CH400CFAUL2	58	41	58	175	付属
MB1665-D	CH80BFAUL	58	35	50	150	付属

■吐出口・吸込口寸法図 (単位 mm)

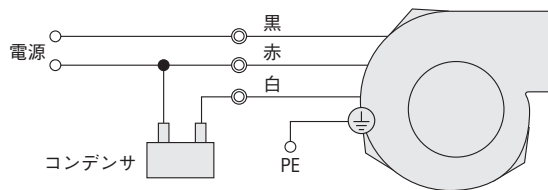


■接続図

●MB1665-T



●MB1665-B、MB1665-D



●コンデンサの接続方法 → 239 ページ

■周辺機器

製品	品名	定価	掲載ページ
フィンガード	FGB16M	2,800円	226
取付金具	PASSA	1,800円	233
ダクト継ぎ手	FD16	5,500円	234

■温度スイッチ

装置内の温度変化に応じて、ファンの運転・停止を自動制御。省エネルギー・低騒音などの「環境」に関する装置の性能アップに貢献します。

ファン用温度スイッチ **AM2-XA1**
(定価2,950円)

●掲載ページ → 216 ページ

VARIOFLOW

MBシリーズ 可変速タイプ

ランナー径 $\phi 100\text{mm}$



使用電圧範囲：±10%
 過熱保護：サーマルプロテクタ内蔵
 色：ダークグレー
 材質
 モーターケース：アルミダイカスト
 ケーシング：アルミダイカスト
 ランナー：アルミニウム

仕様

品名	電圧	周波数	電流	入力	最大風量時 回転速度	最大風量	最大静圧	騒音 レベル
	V	Hz	A	W	r/min	m ³ /min	Pa	dB(A)
MB10V-B	単相100	50	0.50	45	2700	2.2	206	60
	単相100	60	0.55	55	3000	2.5	275	63

●仕様は可変抵抗器の設定抵抗値が0Ω時(最高速度時)の値です。

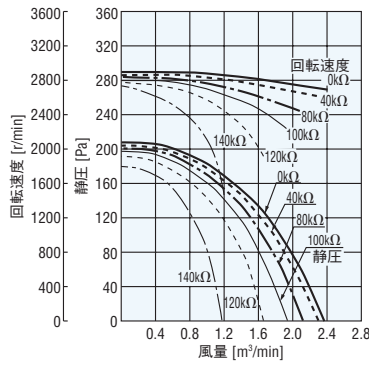
種類と価格

品名	定価
MB10V-B	12,500円

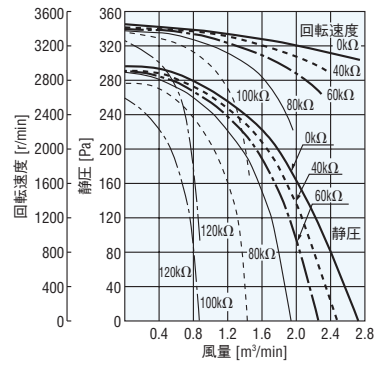
製品には、次のものが含まれています。
 ブロワ、可変抵抗器、取扱説明書

風量—静圧特性

●50Hz



●60Hz



可変抵抗器抵抗値 kΩ	回転速度 r/min	最大風量 m ³ /min	最大静圧 Pa	騒音レベル dB(A)
0	2700	2.3	206	59
40	2600	2.2	203	59
80	2450	2.1	201	57
100	2250	1.9	196	55
120	1900	1.6	191	53
140	1350	1.2	178	47

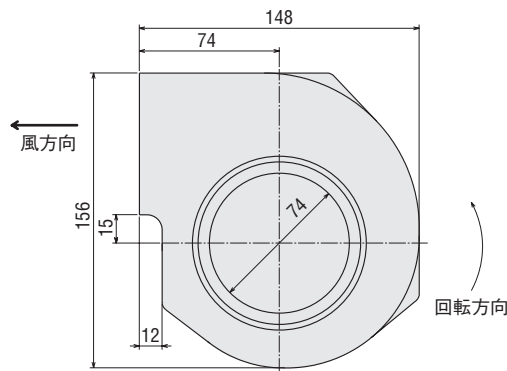
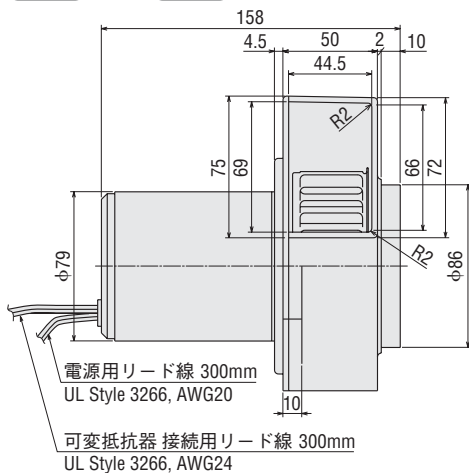
可変抵抗器抵抗値 kΩ	回転速度 r/min	最大風量 m ³ /min	最大静圧 Pa	騒音レベル dB(A)
0	3050	2.6	292	62
40	2850	2.4	286	60
60	2550	2.2	286	58
80	2200	1.9	286	55
100	1650	1.4	272	48
120	900	0.8	257	37

●風量—静圧特性は、各抵抗値におけるばらつきを中心値を示します。

外形図 (単位 mm)

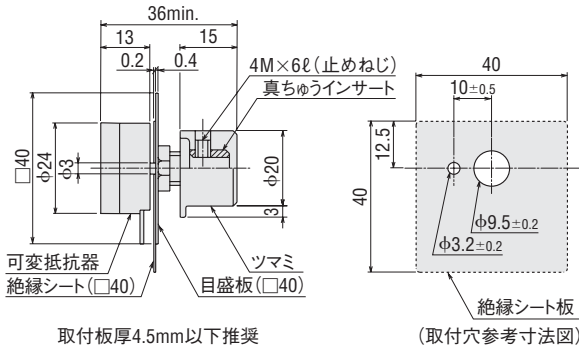
質量：2kg

2D CAD E043 3D CAD

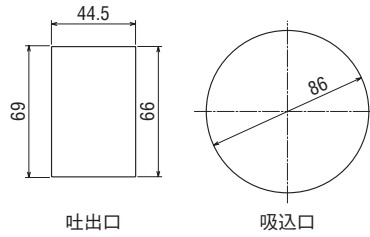


●可変抵抗器(付属品)

200kΩ 1/4W B特性



■吐出口・吸込口寸法図 (単位 mm)



■接続図

●可変抵抗器(付属品)で速度を無段階に調節する場合

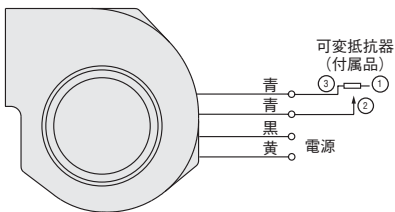
内蔵可変抵抗器が右へ止まるまで(0Ω)、回されていることを確認してください。

モーターケース後部から出ているリード線(青色2本)に可変抵抗器(付属品)を接続してください。

①~③は可変抵抗器の端子番号を表します。つまみを右に回すと、風量-静圧が大きくなります。

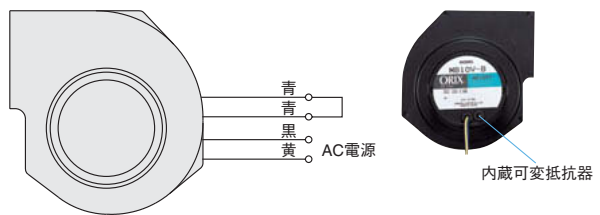
可変抵抗器(付属品): 200kΩ 1/4W B特性

青色: 可変抵抗器接続用リード線



●内蔵可変抵抗器で速度を無段階に調節する場合

青色のリード線2本を短絡させます。モーターケース底面の内蔵可変抵抗器を精密ドライバー(-)などで回して風量調節します。



■周辺機器

製品	品名	定価	掲載ページ
フィンガード	FGB10	650円	226
フィルター	FLB10	1,500円	229
取付金具	PAS4B	650円	233
ダクト継ぎ手	FD10	3,300円	234

■温度スイッチ

装置内の温度変化に応じて、ファンの運転・停止を自動制御。省エネルギー・低騒音などの「環境」に関わる装置の性能アップに貢献します。

ファン用温度スイッチ **AM2-XA1**
(定価2,950円)

●掲載ページ → 216ページ

概要・選定
技術資料

制御盤
ファン
ユニット

制御盤
ヒーター
ユニット

ACプロペラ
ファン

低消費電力
EMU

小型・防湿
MU/MS

低消費電力
可変速
EMR

大型・大風量
MRS/MR

長寿命
MRE

DCプロペラ
ファン
MDシリーズ

Sタイプ
アラームなし

Aタイプ
アラーム付

Eタイプ
長寿命

Vタイプ
可変速

Pタイプ
防水

ブロウ

AC入力
MB
DC入力
MBD

クロスフロー
ファン

AC入力
MF
DC入力
MFD

温度
スイッチ

周辺機器

取付

インフォ
メーション

MBDシリーズ

ランナー径 $\phi 80\text{mm}$

$\phi 80\text{mm}$

$\phi 100\text{mm}$

$\phi 120\text{mm}$



アラーム付

使用電圧範囲： $\pm 10\%$
 焼損保護：焼損防止回路内蔵
 色：ダークグレー

材質

モーターケース：アルミダイカスト
 ケーシング：アルミダイカスト
 ランナー：アルミニウム

仕様

付加機能	品名	電圧 DC V	電流 A	回転速度 r/min	最大風量 m^3/min	最大静圧 Pa	騒音レベル dB(A)
なし	MBD8-24	24	0.7	2600	1.45	196	51
	MBD8-48	48	0.5				
回転低下アラーム有接点タイプ (アラーム仕様：D1)	MBD8-24A	24	0.7	2600	1.45	196	51

●アラーム仕様について → 183ページ

種類と価格

●ブロワ単体

品名	定価
MBD8-24	8,500円
MBD8-48	8,900円
MBD8-24A	13,500円

製品には、次のものが含まれています。
 ブロワ、取扱説明書

●セット品

◇フィンガード付

品名	定価
T-MBD8-24-GA	9,750円
T-MBD8-48-GA	10,150円
T-MBD8-24A-GA	14,750円

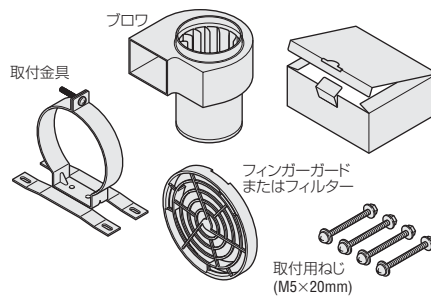
●フィンガード、取付金具、取付用ねじ付

◇フィルター付

品名	定価
T-MBD8-24-FA	10,550円
T-MBD8-48-FA	10,950円
T-MBD8-24A-FA	15,550円

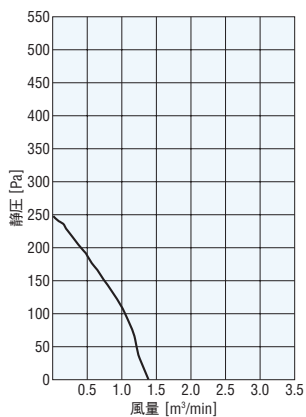
●フィルター、取付金具、取付用ねじ付

セット品には、次のものが含まれています。



風量—静圧特性

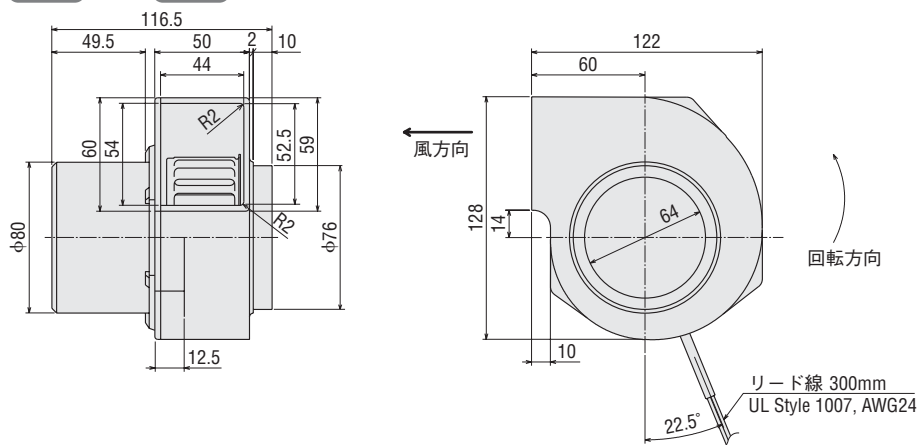
(ブロワ単体時の特性です。)



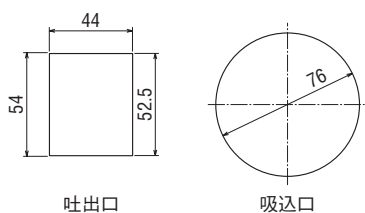
外形図 (単位 mm)

質量：1.1kg

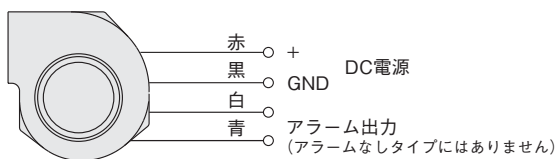
2D CAD E033 3D CAD



吐出口・吸込口寸法図 (単位 mm)



接続図



周辺機器

製品	品名	定価	掲載ページ
フィンガーガード	FGB8	600円	226
フィルター	FLB8	1,400円	229
取付金具	PAS4B	650円	233
ダクト継ぎ手	FD8	3,100円	234

温度スイッチ

装置内の温度変化に応じて、ファンの運転・停止を自動制御。省エネルギー・低騒音などの「環境」に関わる装置の性能アップに貢献します。

ファン用温度スイッチ **AM2-XA1**

(定価2,950円)

●掲載ページ → 216ページ

パルスセンサ付タイプについて

MBDシリーズのパルスセンサ付タイプの詳細情報は、当社WEBサイトをご確認ください。
<https://www.orientalmotor.co.jp/>

●ブロウ単体

品名	定価
MBD8-24S	8,800円
MBD8-48S	9,200円

●セット品

タイプ	品名	定価
フィンガーガード付	T-MBD8-24S-GA	10,050円
	T-MBD8-48S-GA	10,450円
フィルター付	T-MBD8-24S-FA	10,850円
	T-MBD8-48S-FA	11,250円

 概要・選定
技術資料

 制御盤
ファン
ユニット

 制御盤
ヒーター
ユニット

 ACプロペラ
ファン

 低消費電力
EMU

 小型・防湿
MU/MS

 低消費電力
可変速
EMR

 大型・大風量
MRS/MR

 長寿命
MRE

 DCプロペラ
ファン
MDシリーズ

Sタイプ
アラームなし

Aタイプ
アラーム付

Eタイプ
長寿命

Vタイプ
可変速

Pタイプ
防水

ブロウ

 AC入力
MB
DC入力
MBD

 クロスフロー
ファン

 AC入力
MF
DC入力
MFD

 温度
スイッチ

周辺機器

取付

 インフォ
メーション

φ80mm

φ100mm

φ120mm

MBDシリーズ

ランナー径φ100mm



アラーム付

使用電圧範囲：±10%
 焼損保護：焼損防止回路内蔵
 色：ダークグレー
 材質
 モーターケース：アルミダイカスト
 ケーシング：アルミダイカスト
 ランナー：アルミニウム

仕様

付加機能	品名	電圧 DCV	電流 A	回転速度 r/min	最大風量 m ³ /min	最大静圧 Pa	騒音レベル dB(A)
なし	MBD10-24	24	1.0	2400	1.95	294	56
	MBD10-48	48	0.7				
回転低下アラーム有接点タイプ (アラーム仕様：D1)	MBD10-24A	24	1.0	2400	1.95	294	56

●アラーム仕様について → 183ページ

種類と価格

●ブロワ単体

品名	定価
MBD10-24	9,500円
MBD10-48	9,900円
MBD10-24A	14,500円

製品には、次のものが含まれています。
 ブロワ、取扱説明書

●セット品

◇フィンガーガード付

品名	定価
T-MBD10-24-GA	10,800円
T-MBD10-48-GA	11,200円
T-MBD10-24A-GA	15,800円

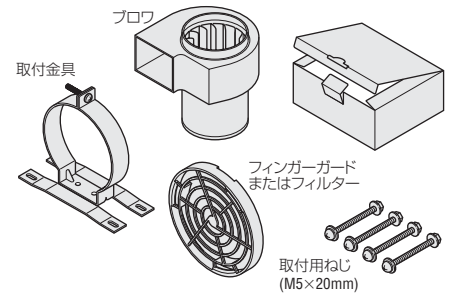
●フィンガーガード、取付金具、取付用ねじ付

◇フィルター付

品名	定価
T-MBD10-24-FA	11,650円
T-MBD10-48-FA	12,050円
T-MBD10-24A-FA	16,650円

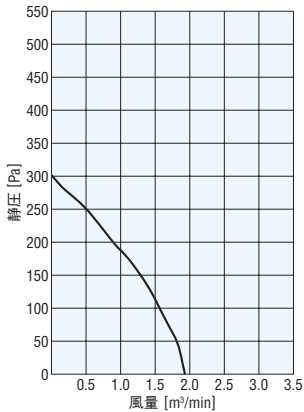
●フィルター、取付金具、取付用ねじ付

セット品には、次のものが含まれています。



風量—静圧特性

(ブロワ単体時の特性です。)



概要・選定
技術資料

 制御盤
ファン
ユニット

 制御盤
ヒーター
ユニット

 ACプロペラ
ファン

 低消費電力
EMU

 小型・防湿
MU/MS

 低消費電力
可変速
EMR

 大型・大風量
MRS/MR

 長寿命
MRE

 DCプロペラ
ファン
MDシリーズ

Sタイプ
アラームなし

Aタイプ
アラーム付

Eタイプ
長寿命

Vタイプ
可変速

Pタイプ
防水

ブロフ

 AC入力
MB
DC入力
MBD

 クロスフロー
ファン

 AC入力
MF
DC入力
MFD

 温度
スイッチ

周辺機器

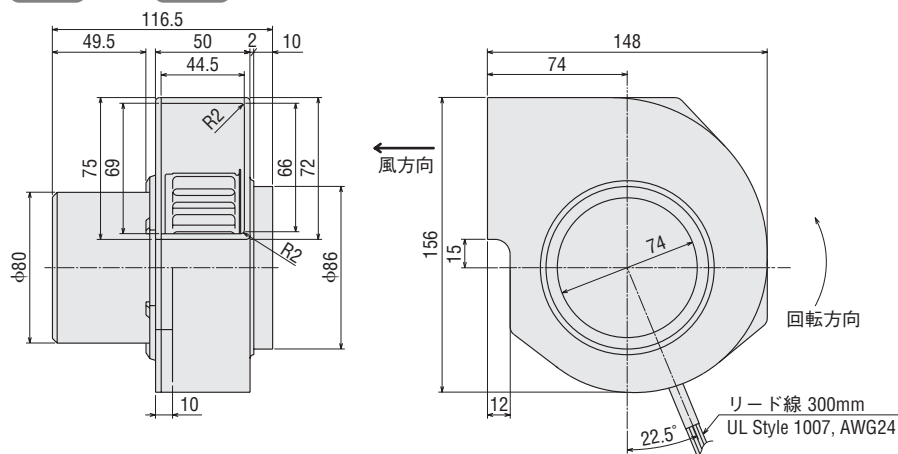
取付

 インフォ
メーション

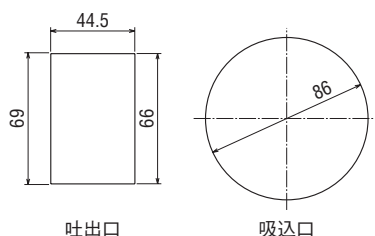
外形図 (単位 mm)

質量：1.2kg

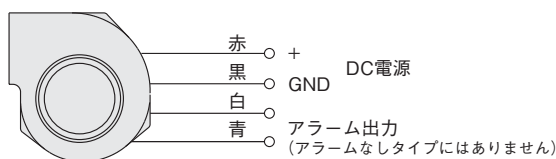
2D CAD E032 3D CAD



吐出口・吸込口寸法図 (単位 mm)



接続図



周辺機器

製品	品名	定価	掲載ページ
フィンガード	FGB10	650円	226
フィルター	FLB10	1,500円	229
取付金具	PAS4B	650円	233
ダクト継ぎ手	FD10	3,300円	234

温度スイッチ

装置内の温度変化に応じて、ファンの運転・停止を自動制御。省エネルギー・低騒音などの「環境」に関わる装置の性能アップに貢献します。

ファン用温度スイッチ **AM2-XA1**
(定価2,950円)

●掲載ページ → 216ページ

パルスセンサ付タイプについて

MBDシリーズのパルスセンサ付タイプの詳細情報は、当社WEBサイトをご確認ください。
<https://www.orientalmotor.co.jp/>

●ブロフ単体

品名	定価
MBD10-24S	9,800円
MBD10-48S	10,200円

●セット品

タイプ	品名	定価
フィンガード付	T-MBD10-24S-GA	11,100円
	T-MBD10-48S-GA	11,500円
フィルター付	T-MBD10-24S-FA	11,950円
	T-MBD10-48S-FA	12,350円

MBDシリーズ

ランナー径 $\phi 120\text{mm}$

$\phi 80\text{mm}$

$\phi 100\text{mm}$

$\phi 120\text{mm}$



アラーム付

使用電圧範囲： $\pm 10\%$
 焼損保護：焼損防止回路内蔵
 色：ダークグレー
 材質
 モーターケース：アルミダイカスト
 ケーシング：アルミダイカスト
 ランナー：アルミニウム

仕様

付加機能	品名	電圧 DCV	電流 A	回転速度 r/min	最大風量 m^3/min	最大静圧 Pa	騒音レベル dB(A)
なし	MBD12-24	24	1.5	1900	3.0	372	58
回転低下アラーム有接点タイプ (アラーム仕様：D1)	MBD12-24A	24	1.5	1900	3.0	372	58

●アラーム仕様について → 183ページ

種類と価格

●ブロワ単体

品名	定価
MBD12-24	13,000円
MBD12-24A	18,000円

製品には、次のものが含まれています。
 ブロワ、取扱説明書

●セット品

◇フィンガーガード付

品名	定価
T-MBD12-24-GA	14,350円
T-MBD12-24A-GA	19,350円

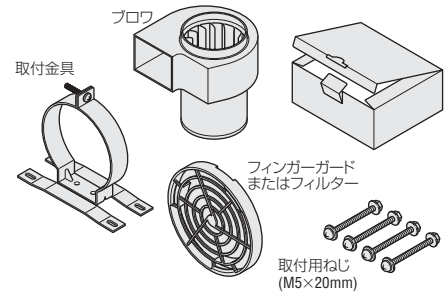
●フィンガーガード、取付金具、取付用ねじ付

◇フィルター付

品名	定価
T-MBD12-24-FA	15,250円
T-MBD12-24A-FA	20,250円

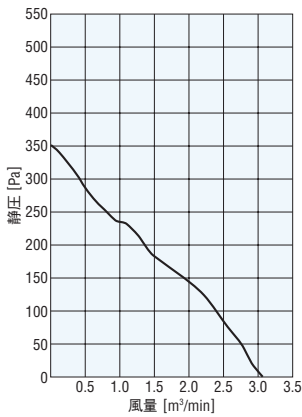
●フィルター、取付金具、取付用ねじ付

セット品には、次のものが含まれています。



風量—静圧特性

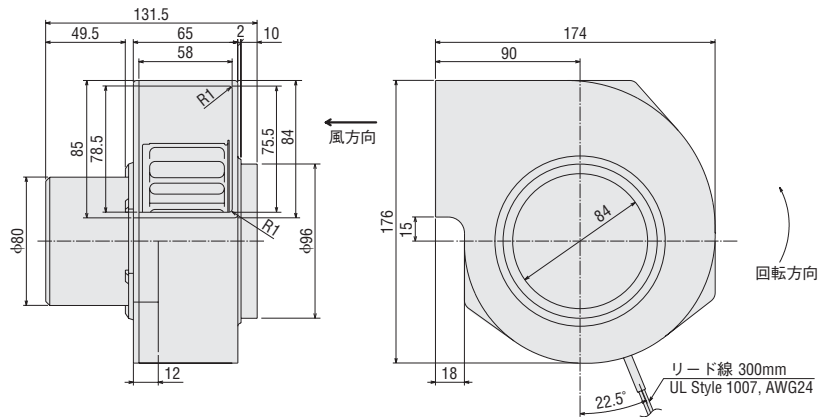
(ブロワ単体時の特性です。)



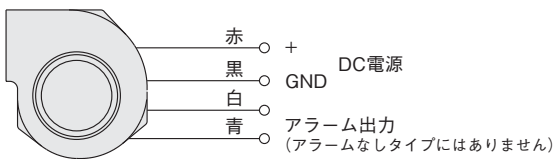
外形図 (単位 mm)

質量：1.5kg

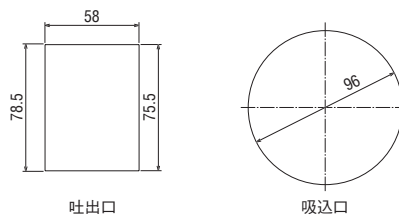
2D CAD E031 3D CAD



接続図



吐出口・吸込口寸法図 (単位 mm)



周辺機器

製品	品名	定価	掲載ページ
フィンガーガード	FGB12	700円	226
フィルター	FLB12	1,600円	229
取付金具	PAS4B	650円	233
ダクト継ぎ手	FD12	3,500円	234