

MDSシリーズ

□52mm—10mm厚



停止センサ付

使用周囲温度：-10~+60°C
 使用電圧範囲：±10% (各電圧共)
 材質

フレーム：ポリカーボネート (難燃グレードV-0)
 羽根：PBT (難燃グレードV-0)
 焼損保護：焼損防止回路内蔵
 軸受：ボールベアリング

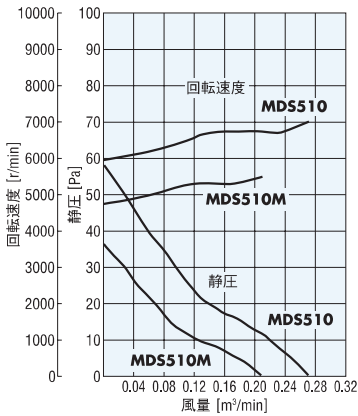
仕様 (RoHS)



スピードタイプ	機能	品名		電圧 DC V	電流 A	回転速度 r/min	最大風量 m³/min	最大静圧 Pa	騒音レベル dB(A)
		リード線	コネクタ付						
スタンダード スピード	標準タイプ	MDS510-12	MDS510-12H	12	0.14	7000	0.27	54	36
		MDS510-24	MDS510-24H	24	0.08				
	停止センサ無接点タイプ (センサ仕様：①)	MDS510-12L	MDS510-12LH	12	0.14				
		MDS510-24L	MDS510-24LH	24	0.08				
ミドルスピード	標準タイプ	MDS510M-5	MDS510M-5H	5	0.20	5500	0.20	32	30
		MDS510M-12	-	12	0.12				
		MDS510M-24	-	24	0.06				

●リード線のみ DEMKO 認定品です。

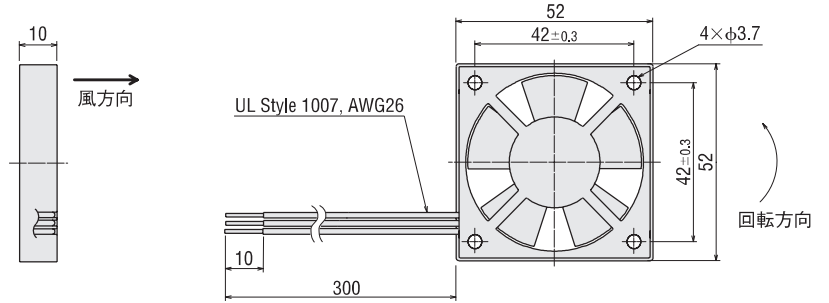
風量—静圧特性 (ファン単体時の特性です。)



外形図 (単位mm)

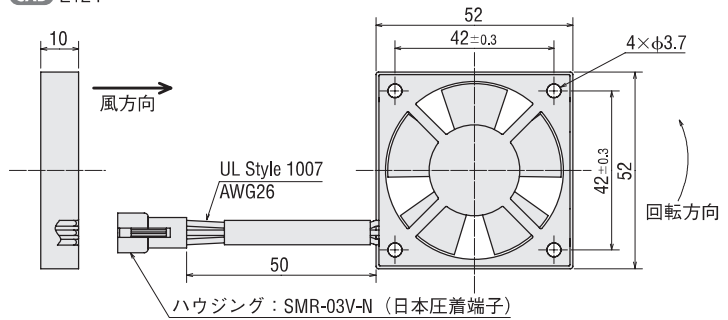
●リード線

質量：30g
 CAD E018

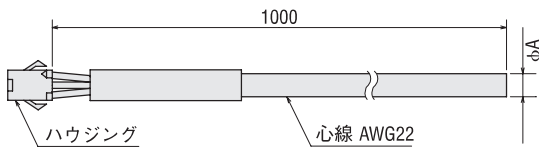


●コネクタ付

◇ファン
 質量：30g
 CAD E124

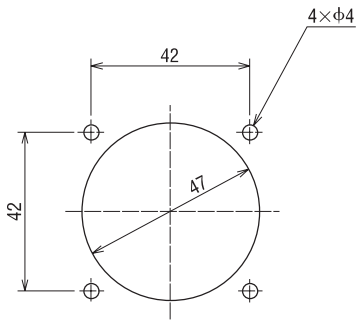


◇コネクタ付ケーブル(付属品)



タイプ	φA	ハウジング品番
標準タイプスタンダードスピード	φ4.5	SMP-03V-NC (日本圧着端子)
標準タイプミドルスピード		
停止センサ無接点タイプ	φ4.8	

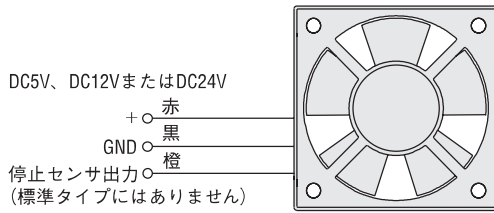
■取付穴参考寸法図 (単位mm)



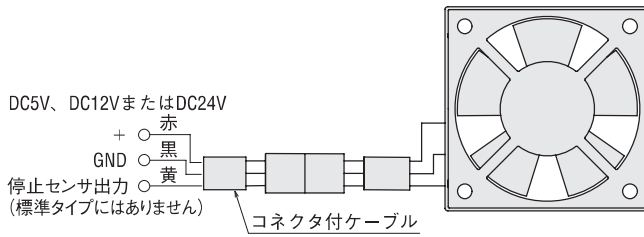
吐出側、吸込側共

■接続図

●リード線



●コネクタ付



■品名の見方

●DCプロペラファン

◇MDS、MD、MDEシリーズ

MD 9 25 A - 12 L H

① ② ③ ④ ⑤ ⑥ ⑦

①	シリーズ名	MDS : MDSシリーズ MD : MDシリーズ MDE : MDEシリーズ
②	フレーム取付角寸法	4 : 42mm 5 : 52mm 6 : 62mm 8 : 80mm 9 : 92mm 12 : 119mm 14 : 140mm 17 : φ172mm
③	フレーム厚み	10 : 10mm 25 : 25mm 51 : 51mm
④	スピードタイプ	なし、 A 、 B : スタンダードスピード AM 、 BM : ミドルスピード AL 、 BL : ロースピード
⑤	定格電圧	5 : DC5V 12 : DC12V 24 : DC24V 48 : DC48V
⑥	付加機能	B : 回転低下アラーム有接点タイプ L : 停止センサ無接点タイプ S : パルスセンサ付タイプ*
⑦	接続形態	なし : リード線タイプ H : コネクタ付

●セット品

T - MRS18-BMH - G

① ② ③

①	セット品手配記号
②	ファン単体品名
③	G : フィンガーガード、取付ねじ付 F : フィルター、取付ねじ付

■一般仕様

●DCプロペラファン

項目	仕様
絶縁抵抗	常温常湿において連続運転後、コイル・ケース間をDC250Vメガー(MDS1751-24B 、 -24S はDC500Vメガー)で測定した値が10MΩ以上あります。
絶縁耐圧	常温常湿において連続運転後、コイル・ケース間に50Hz、500Vを1分間印加しても異常を認めません。
温度上昇	常温常湿において連続運転後、温度が一定となったとき、温度計法で外被測定した値が10℃以下です。(ただし MDS1751 は5℃以下)
使用電圧範囲	定格電圧の±15% MDS410 、 MDS510 : ±10% (各電圧共)
絶縁階級	E種(120℃) [UL/CSAはA種(105℃)で認定されています。]
焼損保護	焼損防止回路内蔵
使用周囲温度	-10~+60℃
使用周囲湿度	85%以下(非結露)
色	フレーム : 黒 - MDS410 、 MDS510 、 MD625 、 MD825 、 MD925 、 MDA625 、 MDA825 、 MDA925 、 MDE1225 無塗装(アルミ地) - MD1225 、 MDS1225 、 MDS1451 、 MDS1751 、 MDA1225 、 MDA1451 羽 根 : 黒
材質	フレーム : アルミダイカスト - MD1225 、 MDS1225 、 MDS1451 、 MDS1751 、 MDA1225 、 MDA1451 、 MDE1225 ポリカーボネート(難燃グレード : V-0) - MDS410 、 MDS510 、 MD625 、 MD825 、 MD925 、 MDA625 、 MDA825 、 MDA925 羽 根 : ポリカーボネート(難燃グレード : V-0) - MD625 、 MD825 、 MD925 、 MD1225 、 MDS1225 、 MDS1451 、 MDS1751 、 MDA625 、 MDA825 、 MDA925 、 MDA1225 、 MDA1451 、 MDE1225 PBT(難燃グレード : V-0) - MDS410 、 MDS510

停止センサの仕様

センサの種類および製品ごとに仕様が異なります。
製品名からセンサ仕様をご確認ください。

■停止センサ 無接点タイプ

通電中にファンの回転が停止するとセンサ信号を出力します。

センサ仕様番号 ①	●対象製品 ◇MDS/MDシリーズ：MDS410-□L(H)、MDS510-□L(H)、MD625B-□L(H)、MD825B-□L(H)、MD925A-□L(H)、MDS1451-□L(H) ◇MDEシリーズ：MDE1225-□L									
	●センサ仕様 <table border="1"><tr><td>センサ動作時</td><td>拘束時</td></tr><tr><td>出力形式</td><td>オープンコレクタ出力</td></tr><tr><td>出力状態</td><td>回転時：Lレベル(内部トランジスタON) 拘束時：Hレベル(内部トランジスタOFF)</td></tr><tr><td>最大定格</td><td>最大印加電圧：DC30V以下 最大流入電流：5mA以下</td></tr><tr><td>遅延機能</td><td>なし（ファンが起動する時にセンサ検出を回避する場合は外部に遅延回路が必要です。遅延時間は1秒以上としてください。）</td></tr></table>	センサ動作時	拘束時	出力形式	オープンコレクタ出力	出力状態	回転時：Lレベル(内部トランジスタON) 拘束時：Hレベル(内部トランジスタOFF)	最大定格	最大印加電圧：DC30V以下 最大流入電流：5mA以下	遅延機能
センサ動作時	拘束時									
出力形式	オープンコレクタ出力									
出力状態	回転時：Lレベル(内部トランジスタON) 拘束時：Hレベル(内部トランジスタOFF)									
最大定格	最大印加電圧：DC30V以下 最大流入電流：5mA以下									
遅延機能	なし（ファンが起動する時にセンサ検出を回避する場合は外部に遅延回路が必要です。遅延時間は1秒以上としてください。）									

●センサ出力回路接続例