

# AC電源入力 低消費電力プロペラファン EMUシリーズ

〈関連情報〉

●技術資料 → 16ページ



●法令・規格についての詳細情報は、当社WEBサイトをご確認ください。



- ブラシレスモーターを搭載することで低消費電力を実現
- ワイド電圧対応：単相 100-240V (50/60Hz)
- 期待寿命 60,000時間

概要・選定  
技術資料

制御盤  
ファン  
ユニット

制御盤  
ヒーター  
ユニット

ACプロペラ  
ファン

低消費電力  
EMU

小型・防湿  
MU/MS

低消費電力  
可変速  
EMR

大型・大風量  
MRS/MR

長寿命  
MRE

DCプロペラ  
ファン  
MDシリーズ

Sタイプ  
アラームなし

Aタイプ  
アラーム付

Eタイプ  
長寿命

Vタイプ  
可変速

Pタイプ  
防水

ブロー

AC入力  
MB  
DC入力  
MBD

クロスフロー  
ファン

AC入力  
MF  
DC入力  
MFD

温度  
スイッチ

周辺機器

取付

インフォ  
メーション

## 特徴

### 消費電力約68%\*1 減

ブラシレスモーターを採用することで、消費電力が約68%\*1下がりました。

### 期待寿命\*2 60,000時間 (約6年)

寿命が約2.2倍\*1になることで、寿命によるファンの交換回数が減り、メンテナンスのコストを削減できます。

### 単相100-240V (50/60Hz) 対応

使用する国や地域を問わず、1台で対応できます。周波数に関わらず同一特性が得られます。

### 質量約45%\*1 軽量

フレームの材質を樹脂にすることで、質量が0.29kg (EMU1238)と軽量になりました。

### 接地が不要

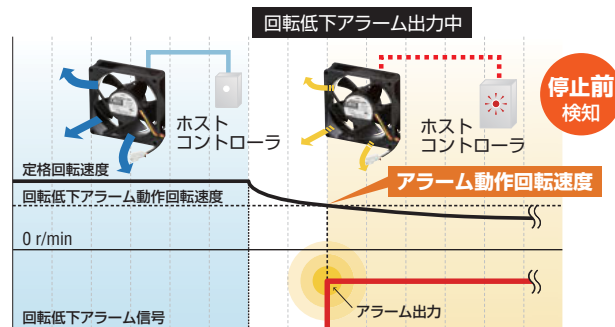
二重絶縁構造のため接地する必要はありません。

\*1 EMU1238とMU1238A-11Bを比較した場合。

\*2 ファンモーターの寿命 → 16ページ

## 回転低下アラーム付ファンにより、 装置の信頼性向上 予知保全

ファンの寿命や異物の混入によりファンの回転速度がアラーム動作回転速度以下に低下すると、アラームを出力します。そのため、ファンが停止する前に手配・交換ができます。ファンの冷却能力が低下しても、装置への影響を最小限に抑えることができ、装置の信頼性向上に貢献します。



●製品写真はDCプロペラファンを代表例にしています。

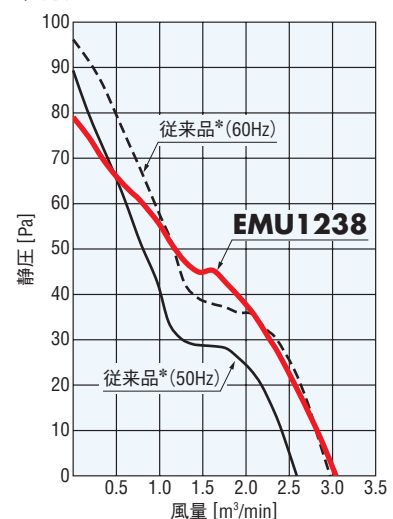
## EMUシリーズと従来品\*の仕様・特性比較

### ◇仕様比較

項目	対象製品	EMU1238	従来品* 50/60Hz
消費電力 [W]		4.4	14/13
回転速度 [r/min]		3250	2800/3250
最大風量 [m³/min]		3	2.7/3
最大静圧 [Pa]		84	81/81
騒音 [dB]		42	43/46
質量 [kg]		0.29	0.53

\*MU1238A-11Bの場合。

### ◇特性比較



低消費電力  
EMUシリーズ

92mm-38mm厚



使用電圧範囲：±10%（各電圧共）  
過熱保護：焼損防止回路内蔵  
色  
フレーム：黒 羽根：黒  
材質  
フレーム：PBT（難燃グレード：V-0）  
羽 根：PBT（難燃グレード：V-0）

仕様



品名		電圧 V	周波数 Hz	電流 A	入力 W	回転速度 r/min	最大風量 m³/min	最大静圧 Pa	騒音 レベル dB (A)	期待寿命* h
アラームなし タイプ	回転低下アラーム 無接点タイプ 〈アラーム仕様：B1〉									
EMU938-□	EMU938M-□	単相 100-240	50 / 60	0.08	4.5	3850	1.5	90	40	60000

\* ファンモーターの寿命 → 16ページ  
● アラーム仕様について → 77ページ  
● 電流は電圧が100V時の値です。  
● 品名中の□には、電源接続用プラグコードの長さを表す **1** (1m)、**2** (2m) のいずれかが入ります。

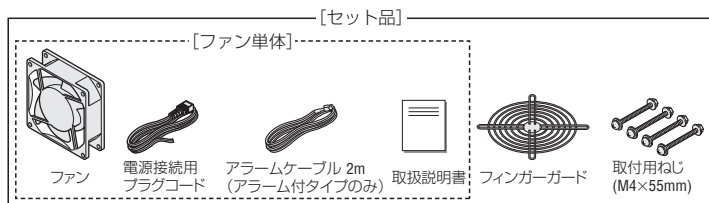
種類と価格

● アラームなしタイプ

ファン単体		セット品	
品名	定価	品名	定価
EMU938-1	3,600円	T-EMU938-1-G	3,950円
EMU938-2	3,600円	T-EMU938-2-G	3,950円

● セット品にはフィンガーガード **FG9D** (450円) が含まれています。

製品には、次のものが含まれています。



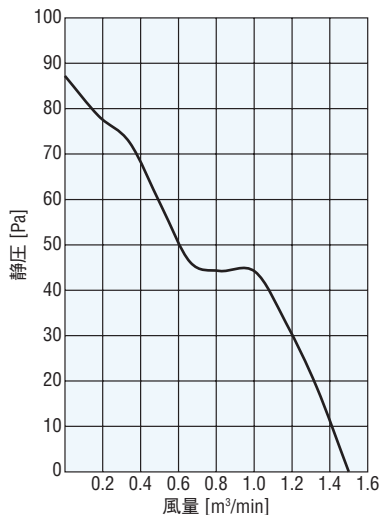
● 回転低下アラーム無接点タイプ

ファン単体		セット品	
品名	定価	品名	定価
EMU938M-1	4,800円	T-EMU938M-1-G	5,150円
EMU938M-2	4,800円	T-EMU938M-2-G	5,150円

● セット品にはフィンガーガード **FG9D** (450円) が含まれています。

風量—静圧特性

(ファン単体時の特性です。)



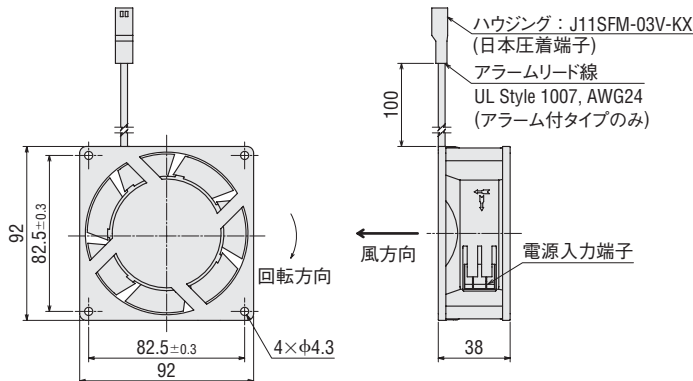
外形図 (単位 mm)

● ファン

質量：0.25kg

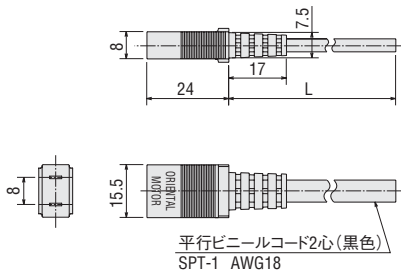
アラームなしタイプ **2D CAD** E256 **3D CAD**

アラーム付タイプ **2D CAD** E257 **3D CAD**



## ●延長ケーブル(付属品)

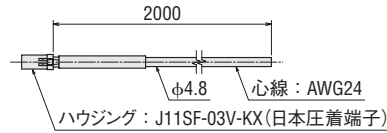
### ◇電源接続用プラグコード



品名	L [mm]
EMU938□-1	1000
EMU938□-2	2000

●アラーム付タイプは、品名中の□に**M**が入ります。

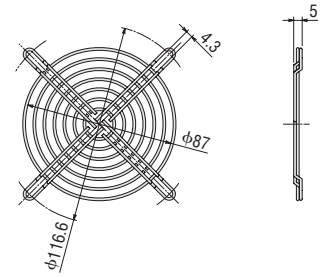
### ◇アラームケーブル(アラーム付タイプに付属)



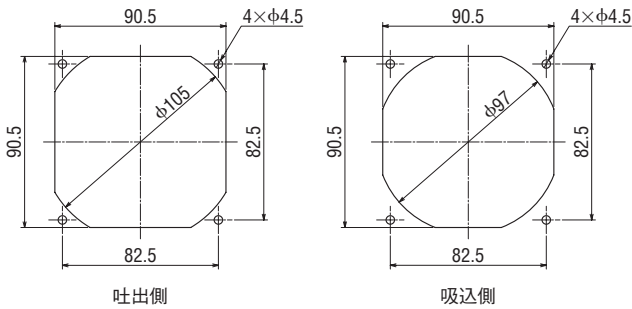
## ●フィンガーガード(セット品に付属)

質量: 28g

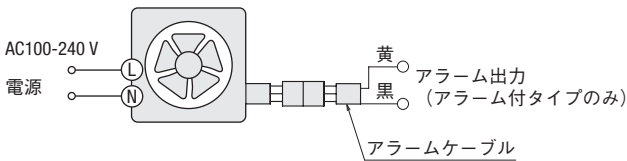
2D CAD E049 3D CAD



## ■取付穴参考寸法図(単位 mm)



## ■接続図



## ■ファン用温度スイッチ

装置内の温度変化に応じて、ファンの運転・停止を自動制御。省エネルギー・低騒音などの「環境」に関わる装置の性能アップに貢献します。

ファン用温度スイッチ **AM2-XA1**  
(定価2,950円)

●掲載ページ → 216ページ

## ■周辺機器

製品	品名	定価	掲載ページ
フィンガーガード	<b>FG9D</b>	450円	223
ステンレス製フィンガーガード	<b>FG9S</b>	550円	225
フィルター	<b>FL9</b>	850円	227
スクリーン	<b>FS9S</b>	700円	231
電源接続用プラグコード(1m)	<b>PCA2B</b>	500円	232
電源接続用プラグコード(2m)	<b>PCA2B2</b>	750円	

## ■制御盤ファンユニット → 24ページ

EMUシリーズのファンと周辺機器(カバー、フィルターメディア、フレーム、フィンガーガード)を一体化した製品です。制御盤の冷却に最適です。

### ●フィンガーガードユニット IP2X仕様



→ 35ページ  
定価5,100~6,850円

### ●スリット板金ユニット IP4X仕様



→ 39ページ  
定価8,350~9,550円

概要・選定  
技術資料

制御盤  
ファン  
ユニット

制御盤  
ヒーター  
ユニット

ACプロペラ  
ファン

低消費電力  
EMU

小型・防湿  
MU/MS

低消費電力  
可変速  
EMR

大型・大風量  
MRS/MR

長寿命  
MRE

DCプロペラ  
ファン  
MDシリーズ

Sタイプ  
アラームなし

Aタイプ  
アラーム付

Eタイプ  
長寿命

Vタイプ  
可変速

Pタイプ  
防水

ブロウ

AC入力  
MB  
DC入力  
MBD

クロスフロー  
ファン

AC入力  
MF  
DC入力  
MFD

温度  
スイッチ

周辺機器

取付

インフォ  
メーション

低消費電力  
EMUシリーズ

120mm-38mm厚



使用電圧範囲：±10%（各電圧共）  
過熱保護：焼損防止回路内蔵  
色  
フレーム：黒 羽根：黒  
材質  
フレーム：PBT（難燃グレード：V-0）  
羽 根：ポリフェニレンオキシド（難燃グレード：V-1）

仕様



品名		電圧 V	周波数 Hz	電流 A	入力 W	回転速度 r/min	最大風量 m³/min	最大静圧 Pa	騒音 レベル dB (A)	期待寿命* h
アラームなし タイプ	回転低下アラーム 無接点タイプ 〈アラーム仕様：B1〉									
EMU1238-□	EMU1238M-□	単相 100-240	50 / 60	0.08	4.4	3250	3	84	42	60000

\* ファンモーターの寿命 → 16ページ  
● アラーム仕様について → 77ページ  
● 電流は電圧が100V時の値です。  
● 品名中の□には、電源接続用プラグコードの長さを表す 1 (1m)、2 (2m) のいずれかが入ります。

種類と価格

● アラームなしタイプ

ファン単体		セット品	
品名	定価	品名	定価
EMU1238-1	3,600円	T-EMU1238-1-G	3,950円
EMU1238-2	3,600円	T-EMU1238-2-G	3,950円

● セット品にはフィンガーガードFG12D (550円) が含まれています。

● 回転低下アラーム無接点タイプ

ファン単体		セット品	
品名	定価	品名	定価
EMU1238M-1	4,800円	T-EMU1238M-1-G	5,150円
EMU1238M-2	4,800円	T-EMU1238M-2-G	5,150円

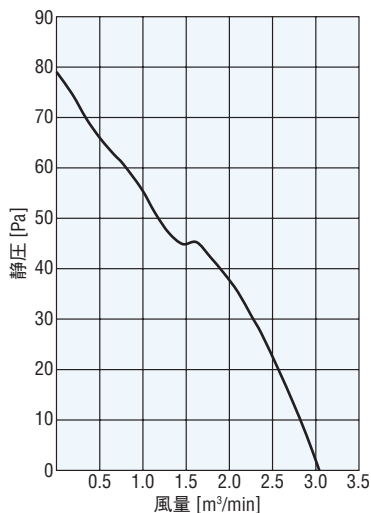
● セット品にはフィンガーガードFG12D (550円) が含まれています。

製品には、次のものが含まれています。



風量—静圧特性

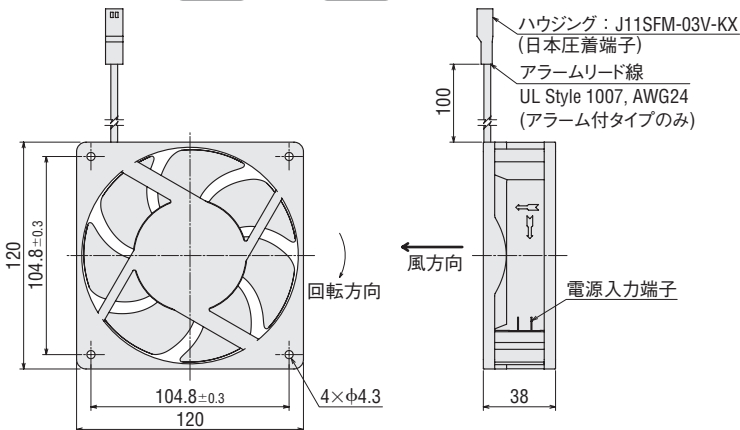
(ファン単体時の特性です。)



外形図 (単位 mm)

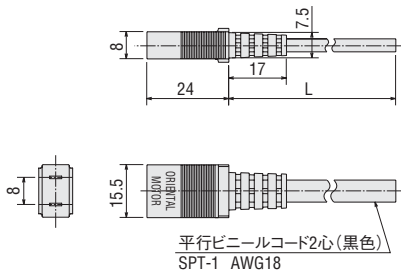
● ファン

質量：0.29kg  
アラームなしタイプ 2D CAD E228 3D CAD  
アラーム付タイプ 2D CAD E231 3D CAD



## ●延長ケーブル(付属品)

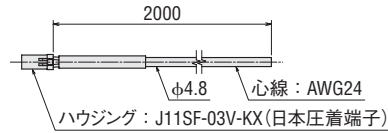
### ◇電源接続用プラグコード



品名	L [mm]
EMU1238□-1	1000
EMU1238□-2	2000

●アラーム付タイプは、品名中の□にMが入ります。

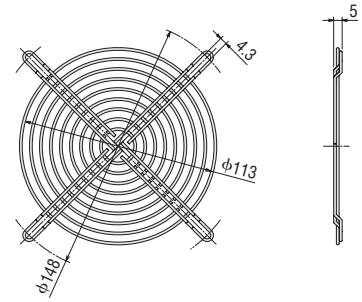
### ◇アラームケーブル(アラーム付タイプに付属)



## ●フィンガーガード(セット品に付属)

質量: 42g

2D CAD E051 3D CAD



概要・選定  
技術資料

制御盤  
ファン  
ユニット

制御盤  
ヒーター  
ユニット

ACプロペラ  
ファン

低消費電力  
EMU

小型・防湿  
MU/MS

低消費電力  
可変速  
EMR

大型・大風量  
MRS/MR

長寿命  
MRE

DCプロペラ  
ファン  
MDシリーズ

Sタイプ  
アラームなし

Aタイプ  
アラーム付

Eタイプ  
長寿命

Vタイプ  
可変速

Pタイプ  
防水

ブロウ

AC入力  
MB  
DC入力  
MBD

クロスフロー  
ファン

AC入力  
MF  
DC入力  
MFD

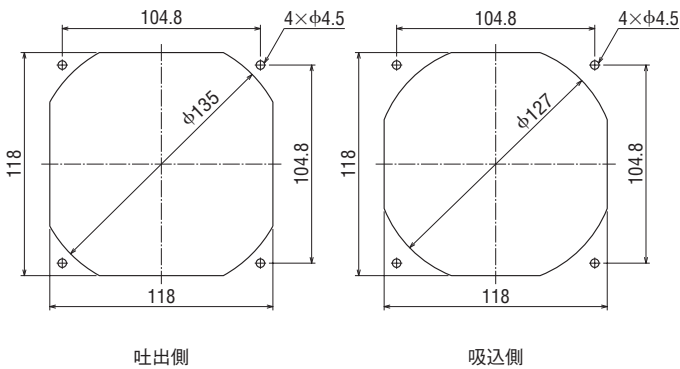
温度  
スイッチ

周辺機器

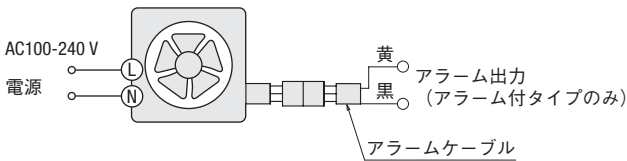
取付

インフォ  
メーション

## ■取付穴参考寸法図(単位 mm)



## ■接続図



## ■周辺機器

製品	品名	定価	掲載ページ
フィンガーガード	FG12D	550円	223
ステンレス製フィンガーガード	FG12S	650円	225
フィルター	FL12	900円	227
金属フィルター	FLW12	1,500円	229
スクリーン	FS12S	750円	231
電源接続用プラグコード(1m)	PCA2B	500円	232
電源接続用プラグコード(2m)	PCA2B2	750円	

## ■ファン用温度スイッチ

装置内の温度変化に応じて、ファンの運転・停止を自動制御。省エネルギー・低騒音などの「環境」に関わる装置の性能アップに貢献します。

ファン用温度スイッチ **AM2-XA1**  
(定価2,950円)

●掲載ページ → 216ページ

## ■制御盤ファンユニット → 24ページ

EMUシリーズのファンと周辺機器(カバー、フィルターメディア、フレーム、フィンガーガード)を一体化した製品です。制御盤の冷却に最適です。

### ●フィンガーガードユニット IP2X仕様



→ 37ページ  
定価5,100~6,850円

### ●スリット板金ユニット IP4X仕様



→ 40ページ  
定価8,900~27,800円