

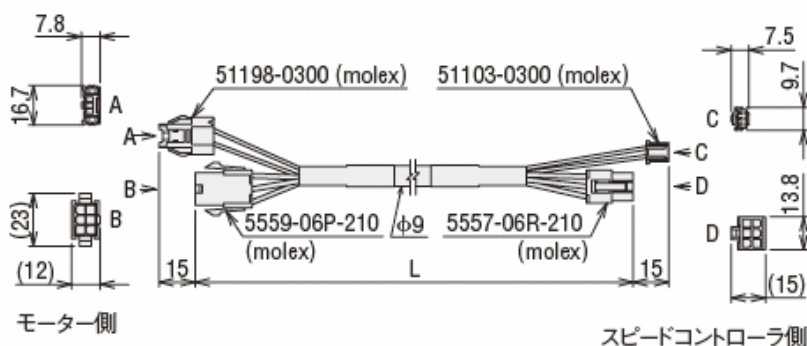
■外形図 (単位mm)

●接続ケーブル

品名	長さ L (m)
CC01SCM	1
CC02SCM	2
CC03SCM	3
CC05SCM	5
CC10SCM	10

●可動接続ケーブル

品名	長さ L (m)
CC01SCMR	1
CC02SCMR	2
CC03SCMR	3
CC05SCMR	5
CC10SCMR	10



☑注意

- 製品に付属しているケーブルと接続ケーブルをつなげて使用する場合は、ケーブル全長は10.5 m以内(最大接続本数3本以下)としてください。