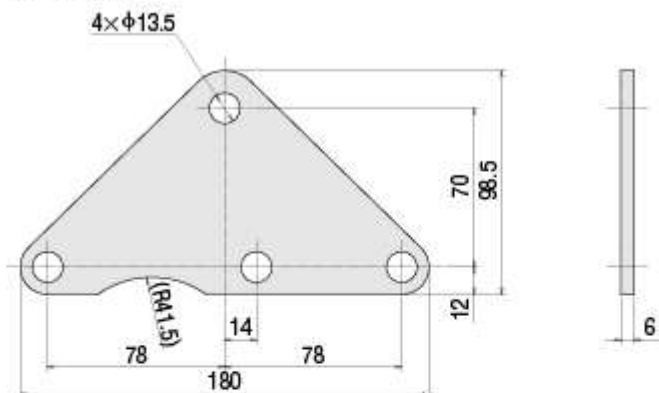


## ■外形図 (単位 mm)

TAF3S-30-3-NS

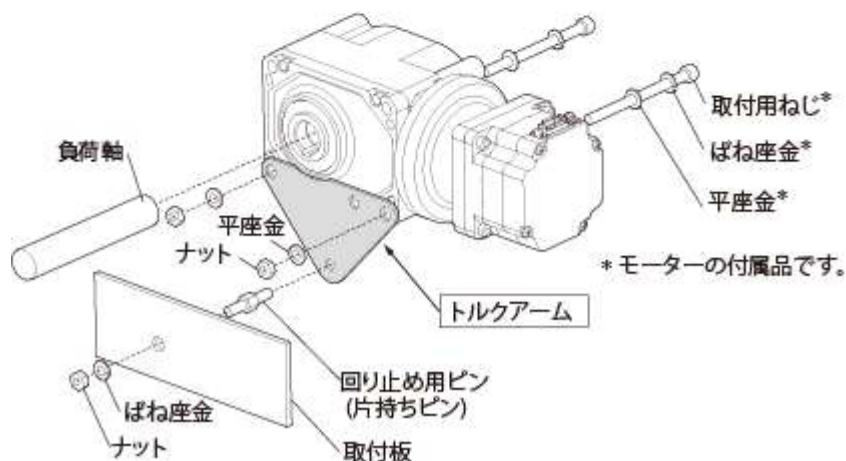
質量：400g



## ●取付方法

モーター付属のねじを使って、ギヤヘッドとトルクアームを組み付けてください。  
回り止め用ピン\* を使って装置に固定する方法もあります。

\*回り止め用ピンは付属していません。別途ご用意ください。



取付例: 回り止めに片持ちピンを使用した場合