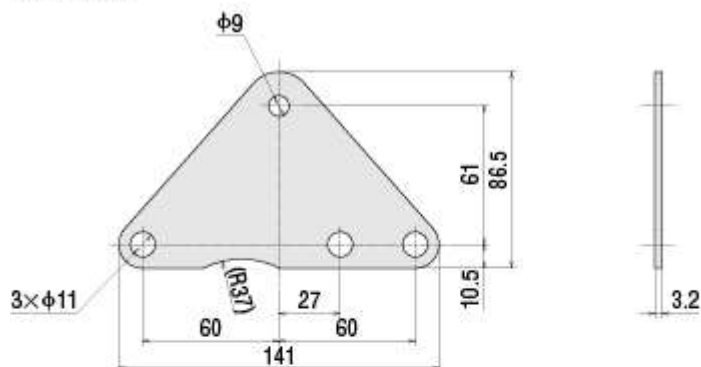


■外形図 (単位 mm)

TAF3S-25-2-NS

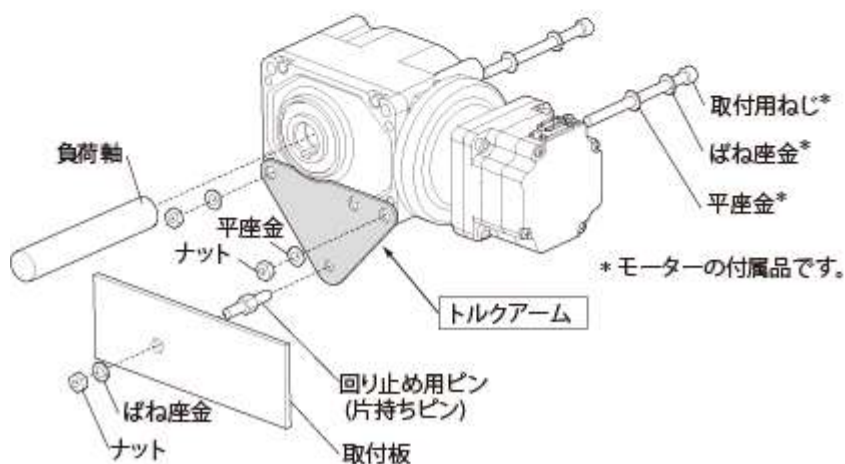
質量：200g



●取付方法

モーター付属のねじを使って、ギヤヘッドとトルクアームを組み付けてください。
回り止め用ピン* を使って装置に固定する方法もあります。

*回り止め用ピンは付属していません。別途ご注意ください。



*モーターの付属品です。

取付例: 回り止めに片持ちピンを使用した場合