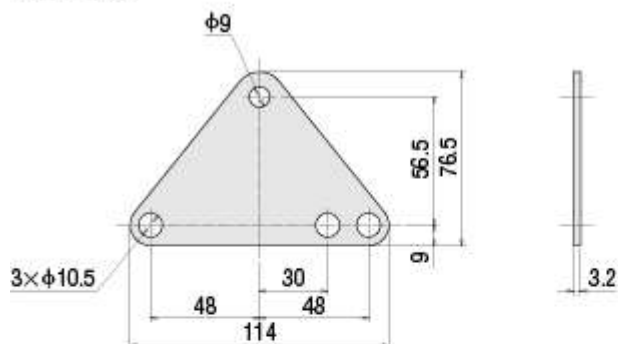


■外形図 (単位 mm)

TAF2S-15-NS

質量 : 125g

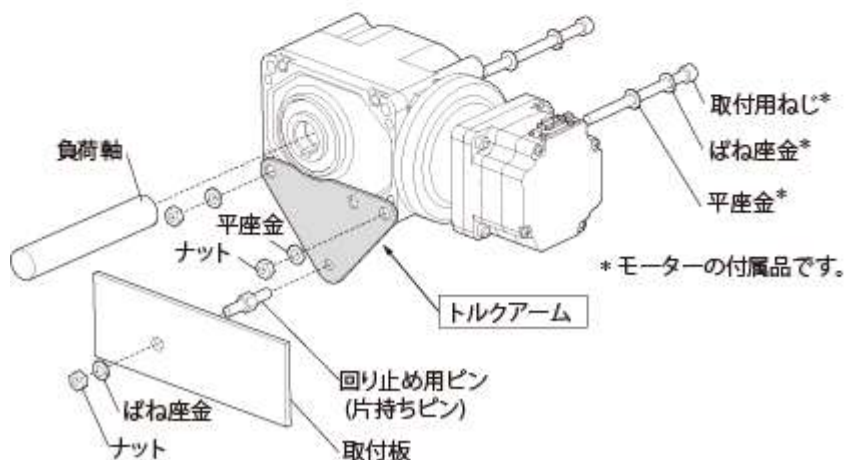


●取付方法

モーター付属のねじを使って、ギヤヘッドとトルクアームを組み付けてください。

回り止め用ピン* を使って装置に固定する方法もあります。

*回り止め用ピンは付属していません。別途ご用意ください。



*モーターの付属品です。

取付例: 回り止めに片持ちピンを使用した場合