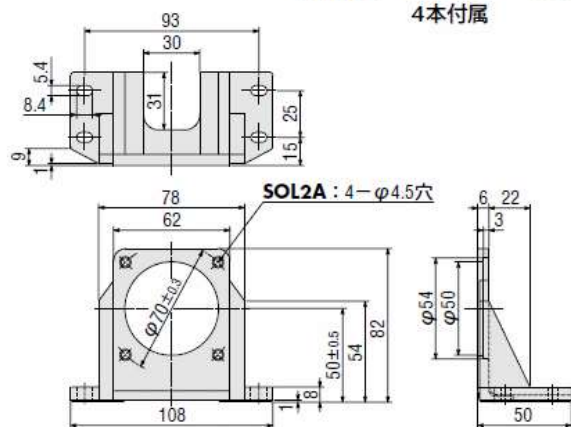


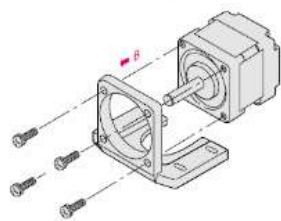
## ■外形図 (単位mm)

### SOL2A

取付ねじ：M4P0.7 長さ12mm  
4本付属



### ■モーターの取付方法



### ご注意：

- ・この取付金具はステッピングモーター専用です。ACモーターの取り付けはできません。