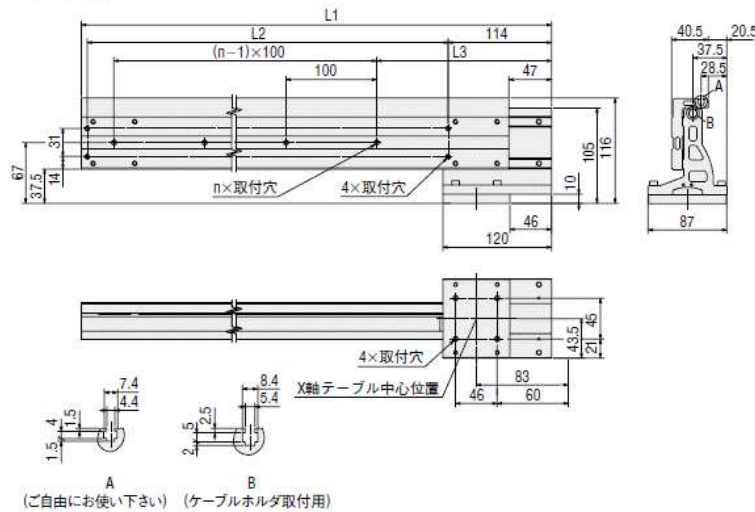


## 外形図 (単位mm)

品名	ストローク	L1	L2	L3	n
PAB-S6S4R005	50	279	158.5	143	2
PAB-S6S4R010	100	329	208.5	193	2
PAB-S6S4R015	150	379	258.5	143	3
PAB-S6S4R020	200	429	308.5	193	3
PAB-S6S4R025	250	479	358.5	143	4
PAB-S6S4R030	300	529	408.5	193	4

### X-Y (EZS6とEZS4の組み合わせ)

#### ◇Rタイプ



(ご自由にお使い下さい) (ケーブルホルダ取付用)

#### カスタムメイド対応[フェイス]外形図について

ストローク10mm単位のカスタムメイド対応[フェイス]の外形は以下の内容になります。

L1 : 229 + ストローク  
L2 : 108.5 + ストローク  
L3 : L1 - 36 - (n-1) × 100

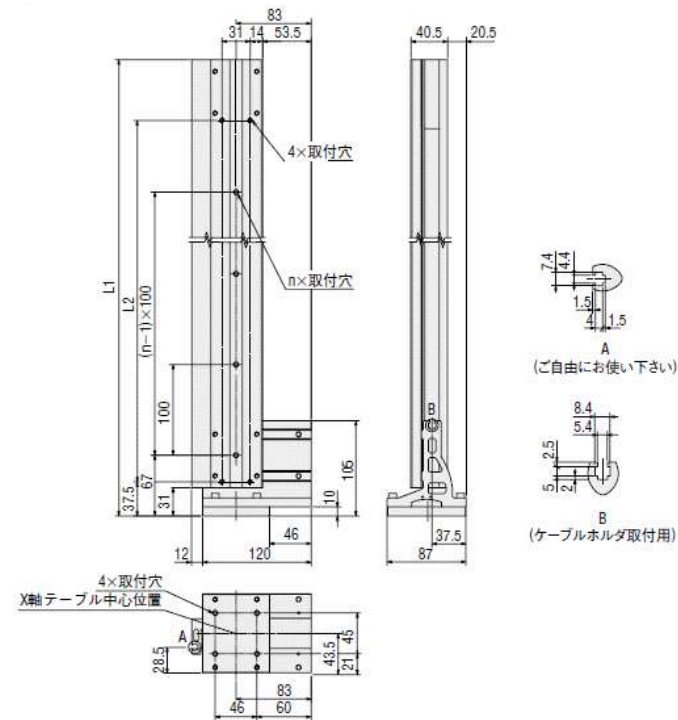
穴(n)の数	
Y軸ストローク[mm]	n
50~120	2
130~220	3
230~300	4

・CADデータについては最寄りの支店・営業所にお問い合わせください。

品名	ストローク	L1	L2	n
PAB-S6S4R005	50	263	158.5	2
PAB-S6S4R010	100	313	208.5	2
PAB-S6S4R015	150	363	258.5	3
PAB-S6S4R020	200	413	308.5	3
PAB-S6S4R025	250	463	358.5	4
PAB-S6S4R030	300	513	408.5	4

### X-Z (EZS6とEZS4の組み合わせ)

#### ◇Rタイプ



(ご自由にお使い下さい)

(ケーブルホルダ取付用)

#### カスタムメイド対応[フェイス]外形図について

ストローク10mm単位のカスタムメイド対応[フェイス]の外形は以下の内容になります。

L1 : 213 + ストローク  
L2 : 108.5 + ストローク

穴(n)の数	
Z軸ストローク[mm]	n
50~120	2
130~220	3
230~300	4

・CADデータについては最寄りの支店・営業所にお問い合わせください。