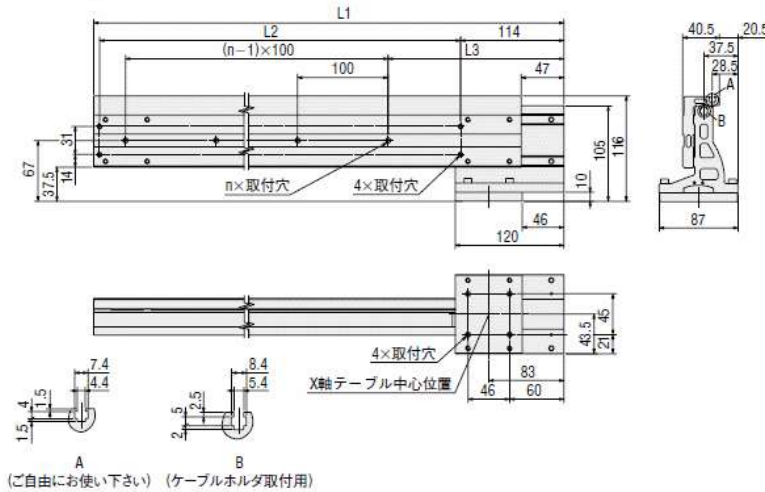


**外形図** (単位mm)

品名	ストローク	L1	L2	L3	n
PAB-S6S3R005	50	279	158.5	144	2
PAB-S6S3R010	100	329	208.5	194	2
PAB-S6S3R015	150	379	258.5	144	3
PAB-S6S3R020	200	429	308.5	194	3
PAB-S6S3R025	250	479	358.5	144	4
PAB-S6S3R030	300	529	408.5	194	4

X-Y (EZS6とEZS3の組み合わせ)

◇Rタイプ



(ご自由にお使い下さい) (ケーブルホルダ取付用)

カスタマイド対応【フェイス】外形図について

ストローク10mm単位のカスタマイド対応【フェイス】の外形は以下の内容になります。

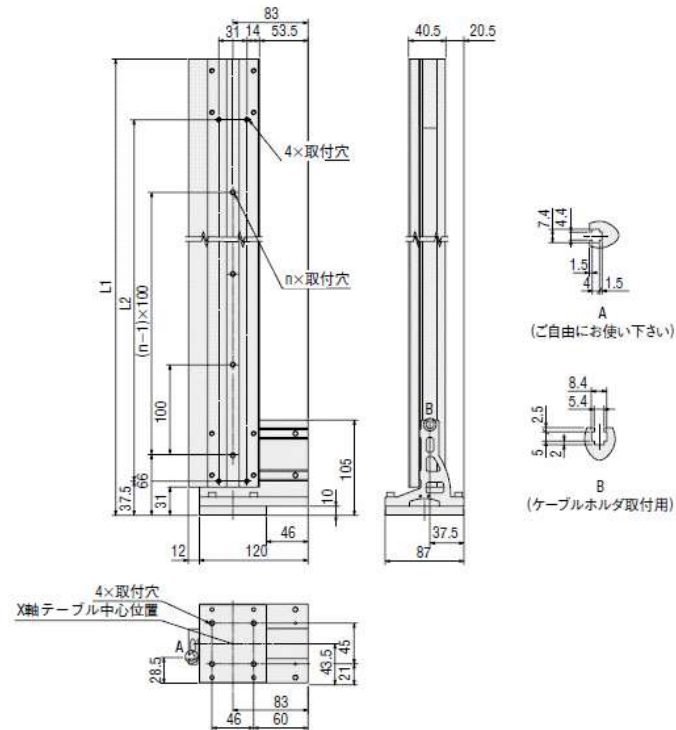
L1	L2	L3	穴(n)の数
229 + ストローク	108.5 + ストローク	$L1 - 35 - (n-1) \times 100$	Y軸ストローク [mm]
			n
			50~120
			130~220
			230~300

・CADデータについては最寄りの支店・営業所にお問い合わせください。

品名	ストローク	L1	L2	n
PAB-S6S3R005	50	263	158.5	2
PAB-S6S3R010	100	313	208.5	2
PAB-S6S3R015	150	363	258.5	3
PAB-S6S3R020	200	413	308.5	3
PAB-S6S3R025	250	463	358.5	4
PAB-S6S3R030	300	513	408.5	4

X-Z (EZS6とEZS3の組み合わせ)

◇Rタイプ



(ご自由にお使い下さい)

(ケーブルホルダ取付用)

カスタマイド対応【フェイス】外形図について

ストローク10mm単位のカスタマイド対応【フェイス】の外形は以下の内容になります。

L1	L2	穴(n)の数
213 + ストローク	108.5 + ストローク	Z軸ストローク [mm]
		n
		50~120
		130~220
		230~300

・CADデータについては最寄りの支店・営業所にお問い合わせください。