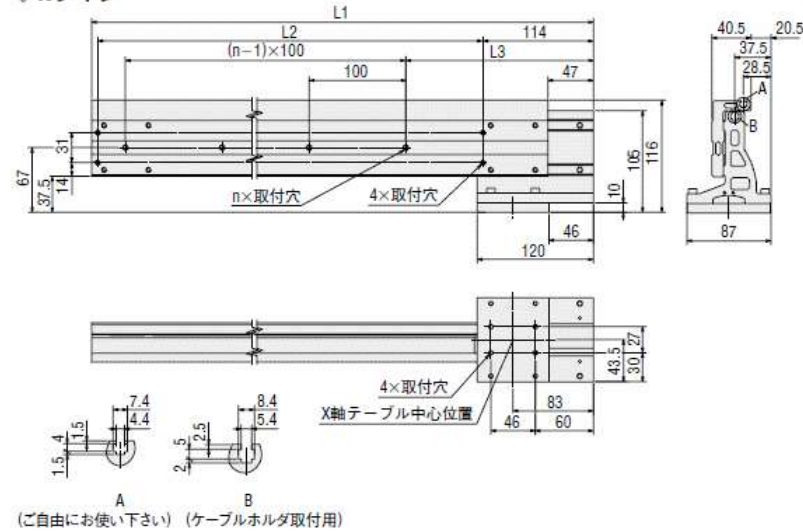


外形図 (単位mm)

品名	ストローク	L1	L2	L3	n
PAB-S4S3R005	50	279	158.5	144	2
PAB-S4S3R010	100	329	208.5	194	2
PAB-S4S3R015	150	379	258.5	144	3
PAB-S4S3R020	200	429	308.5	194	3
PAB-S4S3R025	250	479	358.5	144	4
PAB-S4S3R030	300	529	408.5	194	4

X-Y (EZS4とEZS3の組み合わせ)

◇Rタイプ



(ご自由にお使い下さい) (ケーブルホルダ取付用)

カスタムメイド対応【フェイス】外形図について

ストローク10mm単位のカスタムメイド対応【フェイス】の外形は以下の内容になります。

L1 : 229 + ストローク

L2 : 108.5 + ストローク

L3 : L1 - 35 - (n-1) × 100

穴 (n) の数

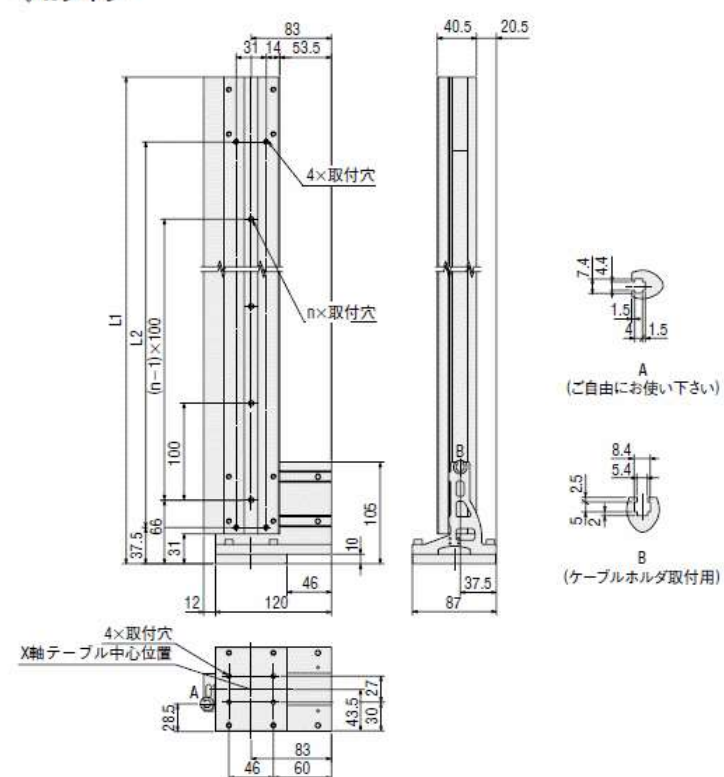
Y軸ストローク [mm]	n
50~120	2
130~220	3
230~300	4

・CADデータについては最寄りの支店・営業所にお問い合わせください。

品名	ストローク	L1	L2	n
PAB-S4S3R005	50	263	158.5	2
PAB-S4S3R010	100	313	208.5	2
PAB-S4S3R015	150	363	258.5	3
PAB-S4S3R020	200	413	308.5	3
PAB-S4S3R025	250	463	358.5	4
PAB-S4S3R030	300	513	408.5	4

X-Z (EZS4とEZS3の組み合わせ)

◇Rタイプ



(ご自由にお使い下さい)

(ケーブルホルダ取付用)

カスタムメイド対応【フェイス】外形図について

ストローク10mm単位のカスタムメイド対応【フェイス】の外形は以下の内容になります。

L1 : 213 + ストローク

L2 : 108.5 + ストローク

穴 (n) の数

Z軸ストローク [mm]	n
50~120	2
130~220	3
230~300	4

・CADデータについては最寄りの支店・営業所にお問い合わせください。