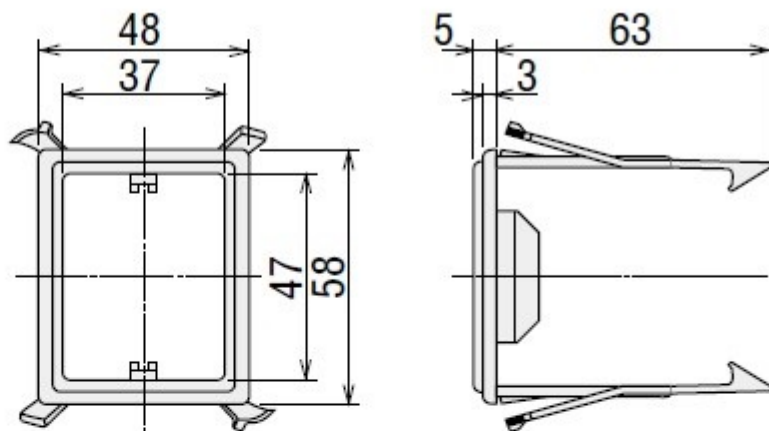


## ●外形図(単位 mm)

質量：15g



## ●取付穴加工寸法

