

# Oriental motor

## チューニングレス AC サーボモーターユニット **NXシリーズ**

簡単な操作で、高精度な制御を可能にしたACサーボモーターユニットです。  
チューニングレスで、大慣性負荷やベルト駆動でのスムーズな運転が可能です。



## チューニングレスACサーボモーターユニット

# NXシリーズ

チューニングレス ACサーボモーターユニットNXシリーズは、簡単な操作で、大慣性負荷やベルト機構でのスムーズな運転が可能です。



## 特徴

### かんたん運転

ステッピングモーターのようにゲイン調整をすることなく大慣性駆動や、ベルト機構の駆動を安定して運転できます。また、ゲイン調整をマニュアルでおこなえば、より厳しい負荷条件下での運転が可能になります。

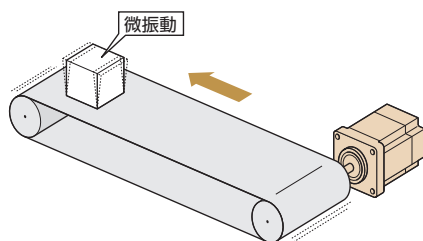
#### ●大慣性駆動を実現

オートチューニングの場合、ローター慣性の50倍まで運転が可能です。またマニュアルチューニングではローター慣性の100倍まで運転が可能です。

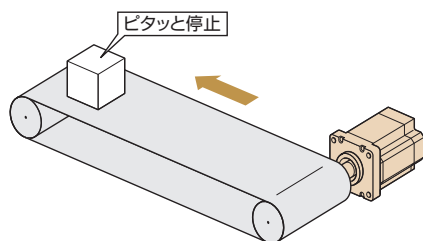
#### ●ベルト機構でのスムーズな運転を実現

ベルト機構の運転もステッピングモーターと同じ感覚で運転ができます。停止前におこる振動などの現象なしで運転できます。

#### ●従来品の場合



#### ●NXシリーズの場合



### かんたん操作

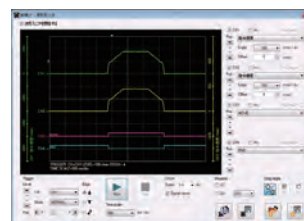
基本的な各種設定、調整は前面パネルのスイッチ・ボリュームでおこなえます。面倒なUP・DOWNキー操作やコンピュータなどを使用しなくても使うことができます。



### かんたん設定・かんたんモニタ

データ設定ソフト(MEXE02)または別売のデータ設定器(OPX-2A)を使用することで、よりお客様のシステムに合わせたパラメータ変更・機能設定・各種モニタが可能です。

#### ●運転状態波形モニタ\*



\*運転状態波形モニタをおこなうには、データ設定ソフト(MEXE02)が必要です。データ設定ソフトは、当社WEBサイトからダウンロードできます。また、メディアの配布もおこなっています。詳しくは当社WEBサイトからご請求いただくか、お近くの支店、営業所にお問い合わせください。

## 4つの制御モード

4つの制御モードで運転をおこなえます。また、データ設定ソフト(MEXE02)または別売のデータ設定器(OPX-2A)を使うと、各制御モードの機能を拡張することが可能です。

●拡張機能 → 28ページ

### ●位置制御

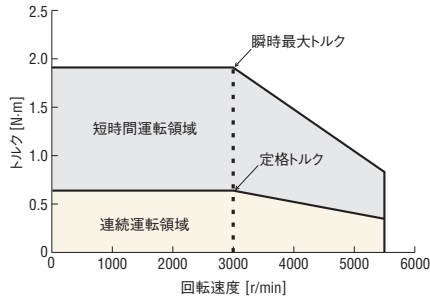
高分解能20bitのアブソリュートエンコーダを搭載し、高精度な位置決めが可能になりました。

#### ◇高速・高応答

高速・高応答の特性を活かして、短時間での位置決めが可能です。

最高回転速度 **5500r/min**  
出荷時整定時間 **60~70ms**

#### NX620AA-◇

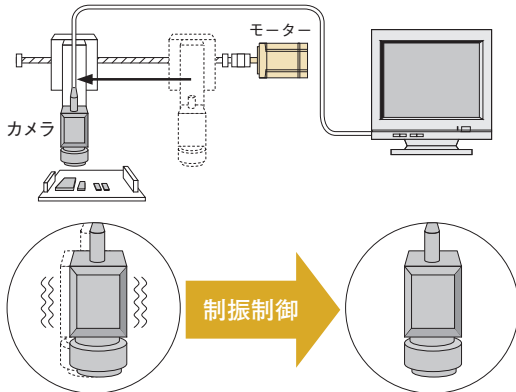


#### ◇制振制御

ワークの共振をボリューム調整で解消できます。共振周波数を探すなどの面倒な作業をせず、かんたんにできます。

#### <使用例：画像検査装置>

制振制御を使用することにより、停止時のカメラの振動を抑えることができます。

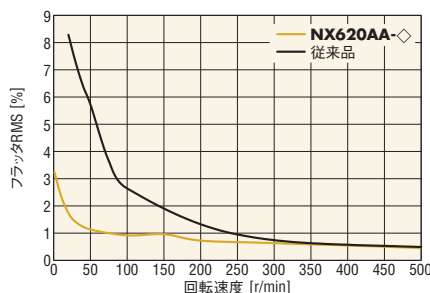


#### ◇アブソリュートシステム

バッテリーBAT01A(別売)を使うことで、アブソリュートシステムとしてお使いいただけます。エンコーダの現在位置を記憶可能なため、停電後などの復帰がかんたんにおこなえます。

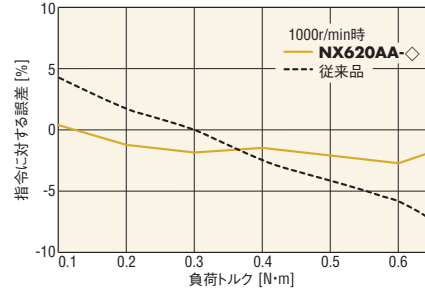
### ●速度制御

モーターのコギングトルク低減と高分解能エンコーダ採用により、低速域での回転のばらつき(フラッタ特性)を大幅に改善。低速でも滑らかな運転が可能です。



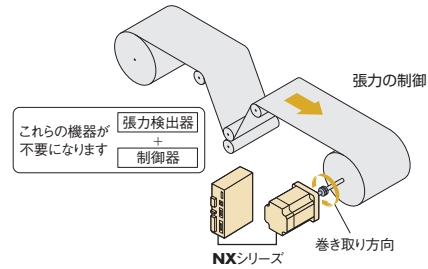
### ●トルク制御

指令に対するトルクのばらつき(トルク精度)が改善されました。より高精度なトルク制御が可能になりました。



### ●張力制御

フィルムの巻き取りなどの張力制御を検出器や制御機器を使わずにかんたんにおこなえます。



## 保護等級IP65

切削粉や水滴が飛ぶなど、防塵・防滴が必要な環境下での使用に最適なIP65対応です。

(取付面とコネクタ部は除く)

## 付属ケーブルでかんたん接続

NXシリーズは、モーターとドライバを接続するケーブルが付属されています。1m、2m、3mからお選びいただけます。また、3mより長いケーブルまたは、耐屈曲性に優れたケーブルが必要な場合はオプション(別売)でご用意しています。



## 主電源と制御電源を分離

主電源とは別に、制御電源入力用の端子を設けています。非常停止などで主電源が遮断されても、制御電源入力端子に給電(DC24V)していれば、位置の検出・アラーム内容の確認などがおこなえます。(主電源のみの給電でも運転は可能です。)

## 半導体製造設備規格「SEMI F47」に対応

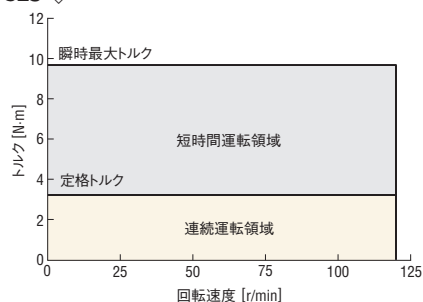
- SEMI規格にある、電源電圧降下に対する規格に対応しています。
- 半導体製造装置にご使用いただく際に有効です。(必ず実機装置での評価をお願いします。)

## 高性能ギヤードモーター

### ●高いトルクと広い速度範囲

モーター出力トルクを最大限に活かせる高トルクギヤードモーターです。

#### NX65AA-PS25-◇



### ●PSギヤードタイプ

PSギヤードタイプは、遊星歯車機構のギヤードモーターです。

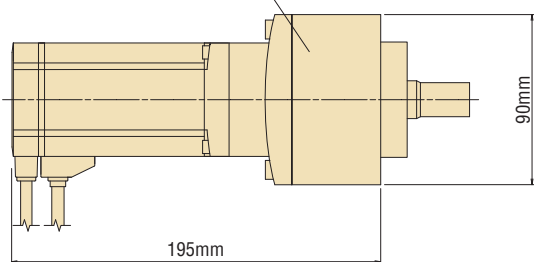
#### ◇バックラッシュレス

バックラッシュは 15 arcmin以下。幅広い用途でお使いいただけます。

#### ◇小型、軽量

コンパクトで軽量のギヤードモーターです。

PSギヤードタイプ  
NX940AS-PS10  
質量:3.5kg



#### ◇PSギヤードタイプのラインアップ

出力50~400Wのギヤードモーターを、ドライバとのユニットでそろえています。

(□60：取付角寸法60mmを表しています。)

ギヤードタイプ	減速比	電源入力	出力			
			50W	100W	200W	400W
<b>PSギヤードタイプ</b> (遊星歯車機構) 	<b>5、10、25</b>	単相 100-115V	□60	□60	□90	
		単相/三相 200-230V	□60	□60	□90	
		三相 200-230V				□90



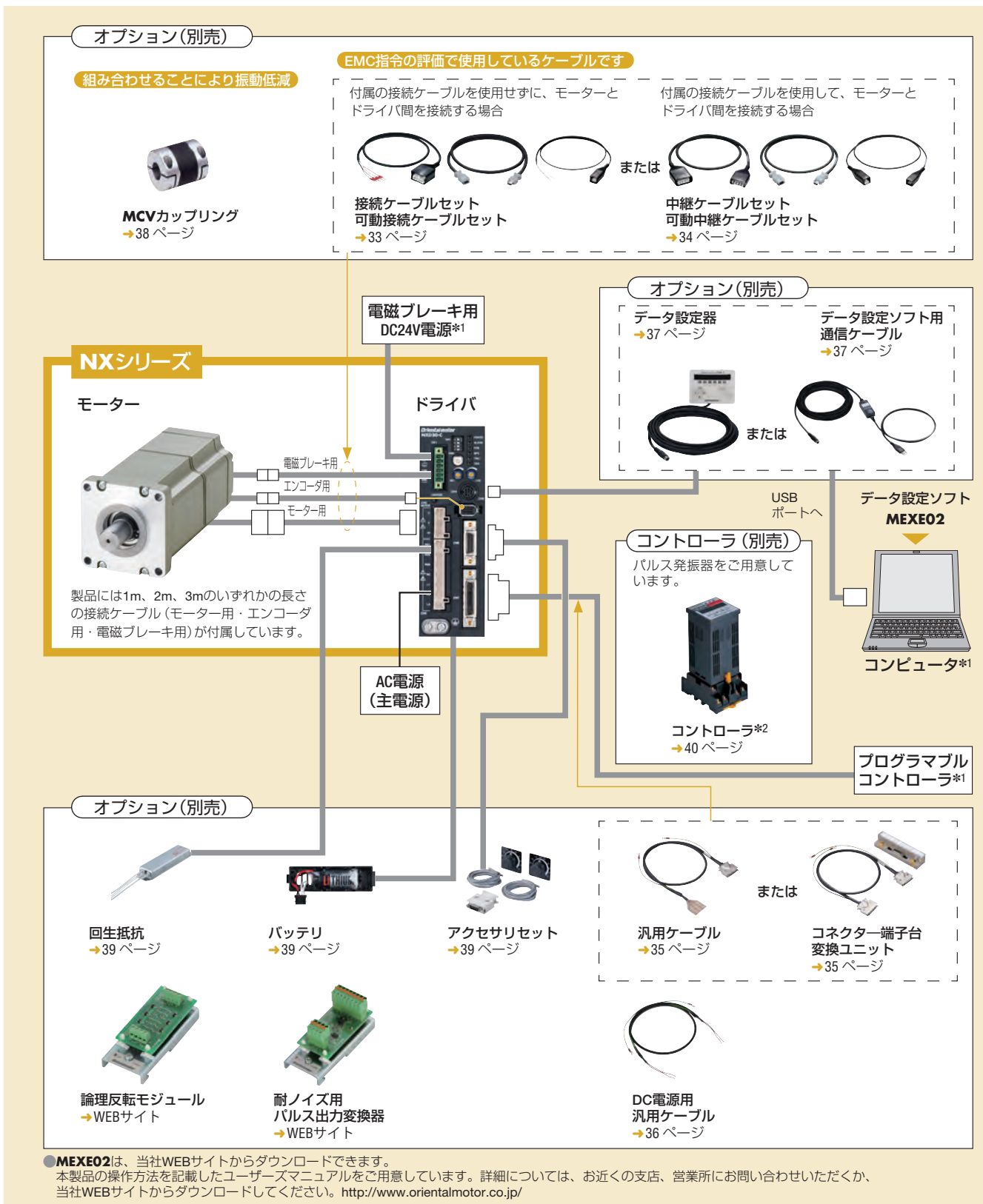
## システム構成

### 標準タイプ電磁ブレーキ付

プログラマブルコントローラ（パルス発振機能搭載）を使用した1軸のシステム構成例です。

\*1 お客様にてご用意ください。

\*2 位置制御モードのみ必要です。



### システム構成価格例

NXシリーズ	別売						
	コントローラ	フレキシブルカップリング	回生抵抗	バッテリー	アクセサリセット	コネクタ端子台変換ユニット(1m)	データ設定ソフト用通信ケーブル
<b>NX620MC-3</b>	<b>SG8030J-D</b>	<b>MCV300814</b>	<b>RGB100</b>	<b>BAT01A</b>	<b>AS-SV2</b>	<b>CC36T10E</b>	<b>CC05IF-USB</b>
137,400円	43,000円	4,050円	4,500円	4,000円	5,000円	14,500円	10,000円

●上記システム構成は一例です。他の組み合わせもございます。

## 品名の見方

# NX 6 10 M A - PS 25 - 1

- ① ② ③ ④ ⑤ ⑥ ⑦ ⑧

①	シリーズ名	<b>NX</b> : <b>NX</b> シリーズ
②	モーター取付角寸法	<b>4</b> : 42mm <b>6</b> : 60mm (60mm) <b>9</b> : 85mm (90mm) ( )はギヤヘッドの取付角寸法
③	出力	<b>5</b> : 50W <b>10</b> : 100W <b>20</b> : 200W <b>40</b> : 400W <b>75</b> : 750W
④	形状	<b>A</b> : 標準 <b>M</b> : 電磁ブレーキ付
⑤	電源入力	<b>A</b> : 単相 100-115V <b>C</b> : 単相/三相 200-230V <b>S</b> : 三相 200-230V
⑥	ギヤ種類	<b>PS</b> : <b>PS</b> ギヤードタイプ なし : 標準タイプ
⑦	減速比	
⑧	ケーブル長さ(付属品)	<b>1</b> : 1m <b>2</b> : 2m <b>3</b> : 3m

## 種類と価格

### ●標準タイプ

電源入力	出力	品名	定価
単相 100-115V	50W	<b>NX45AA</b> -◇	108,900円
	100W	<b>NX410AA</b> -◇	111,100円
	200W	<b>NX620AA</b> -◇	117,000円
単相/三相 200-230V	50W	<b>NX45AC</b> -◇	108,900円
	100W	<b>NX410AC</b> -◇	111,100円
	200W	<b>NX620AC</b> -◇	117,000円
三相 200-230V	400W	<b>NX640AS</b> -◇	129,700円
	750W	<b>NX975AS</b> -◇	150,400円

### ●PSギヤードタイプ

電源入力	出力	品名	定価
単相 100-115V	50W	<b>NX65AA-PS5</b> -◇	144,900円
		<b>NX65AA-PS10</b> -◇	144,900円
		<b>NX65AA-PS25</b> -◇	151,900円
	100W	<b>NX610AA-PS5</b> -◇	147,100円
		<b>NX610AA-PS10</b> -◇	147,100円
		<b>NX610AA-PS25</b> -◇	154,100円
	200W	<b>NX920AA-PS5</b> -◇	162,000円
		<b>NX920AA-PS10</b> -◇	162,000円
		<b>NX920AA-PS25</b> -◇	174,000円
単相/三相 200-230V	50W	<b>NX65AC-PS5</b> -◇	144,900円
		<b>NX65AC-PS10</b> -◇	144,900円
		<b>NX65AC-PS25</b> -◇	151,900円
	100W	<b>NX610AC-PS5</b> -◇	147,100円
		<b>NX610AC-PS10</b> -◇	147,100円
		<b>NX610AC-PS25</b> -◇	154,100円
	200W	<b>NX920AC-PS5</b> -◇	162,000円
		<b>NX920AC-PS10</b> -◇	162,000円
		<b>NX920AC-PS25</b> -◇	174,000円
三相 200-230V	400W	<b>NX940AS-PS5</b> -◇	174,700円
		<b>NX940AS-PS10</b> -◇	174,700円
		<b>NX940AS-PS25</b> -◇	186,700円

### ●標準タイプ電磁ブレーキ付

電源入力	出力	品名	定価
単相 100-115V	50W	<b>NX45MA</b> -◇	129,300円
	100W	<b>NX410MA</b> -◇	131,500円
	200W	<b>NX620MA</b> -◇	137,400円
単相/三相 200-230V	50W	<b>NX45MC</b> -◇	129,300円
	100W	<b>NX410MC</b> -◇	131,500円
	200W	<b>NX620MC</b> -◇	137,400円
三相 200-230V	400W	<b>NX640MS</b> -◇	150,100円
	750W	<b>NX975MS</b> -◇	170,800円

### ●PSギヤードタイプ電磁ブレーキ付

電源入力	出力	品名	定価
単相 100-115V	50W	<b>NX65MA-PS5</b> -◇	165,300円
		<b>NX65MA-PS10</b> -◇	165,300円
		<b>NX65MA-PS25</b> -◇	172,300円
	100W	<b>NX610MA-PS5</b> -◇	167,500円
		<b>NX610MA-PS10</b> -◇	167,500円
		<b>NX610MA-PS25</b> -◇	174,500円
	200W	<b>NX920MA-PS5</b> -◇	182,400円
		<b>NX920MA-PS10</b> -◇	182,400円
		<b>NX920MA-PS25</b> -◇	194,400円
単相/三相 200-230V	50W	<b>NX65MC-PS5</b> -◇	165,300円
		<b>NX65MC-PS10</b> -◇	165,300円
		<b>NX65MC-PS25</b> -◇	172,300円
	100W	<b>NX610MC-PS5</b> -◇	167,500円
		<b>NX610MC-PS10</b> -◇	167,500円
		<b>NX610MC-PS25</b> -◇	174,500円
	200W	<b>NX920MC-PS5</b> -◇	182,400円
		<b>NX920MC-PS10</b> -◇	182,400円
		<b>NX920MC-PS25</b> -◇	194,400円
三相 200-230V	400W	<b>NX940MS-PS5</b> -◇	195,100円
		<b>NX940MS-PS10</b> -◇	195,100円
		<b>NX940MS-PS25</b> -◇	207,100円

●品名中の◇には、製品に付属するケーブルの長さを表す **1** (1m)、**2** (2m)、**3** (3m) のいずれかが入ります。ケーブルの長さを1m、2m、3mから1つお選びください。

●3mより長いケーブルまたは、耐屈曲性に優れたケーブルが必要な場合はオプション(別売)からお選びください。詳細は33ページをご覧ください。

## 付属品

タイプ	付属品	モーター	ドライバ	平行キー	接続ケーブル*	コネクタ	取扱説明書
標準タイプ	1台	1台	1台	-	・モーター用ケーブル ・エンコーダ用ケーブル ・電磁ブレーキ用ケーブル (電磁ブレーキ付のみ)	・CN1用コネクタ(1個) ・CN2用コネクタ(1個) ・CN3用コネクタ(1個) ・CN7用コネクタ(1個) ・コネクタ結線レバー(1個)	1式
PSギヤードタイプ				1個			

\*接続ケーブルが付属している製品のみ

# 標準タイプ 取付角寸法42mm、60mm、85mm

## 仕様



品名	標準	NX45A□-◇	NX410A□-◇	NX620A□-◇	NX640AS-◇	NX975AS-◇
	電磁ブレーキ付	NX45M□-◇	NX410M□-◇	NX620M□-◇	NX640MS-◇	NX975MS-◇
定格出力	W	50	100	200	400	750
定格回転速度	r/min	3000				
最高回転速度	r/min	5500				
定格トルク	N·m	0.159	0.318	0.637	1.27	2.39
瞬間最大トルク	N·m	0.478	0.955	1.91	3.82	7.16
ローター慣性モーメント	J : kg·m <sup>2</sup>	0.0174×10 <sup>-4</sup> [0.0217×10 <sup>-4</sup> ]*1	0.0290×10 <sup>-4</sup> [0.0334×10 <sup>-4</sup> ]*1	0.162×10 <sup>-4</sup> [0.185×10 <sup>-4</sup> ]*1	0.291×10 <sup>-4</sup> [0.314×10 <sup>-4</sup> ]*1	0.948×10 <sup>-4</sup> [1.03×10 <sup>-4</sup> ]*1
許容慣性モーメント*2	J : kg·m <sup>2</sup>	1.74×10 <sup>-4</sup>	2.90×10 <sup>-4</sup>	16.2×10 <sup>-4</sup>	29.1×10 <sup>-4</sup>	94.8×10 <sup>-4</sup>
分解能	P/R	100~10000(出荷時設定1000)				
検出器		アブソリュートエンコーダ 1回転分 20bit、多回転分 16bit				
電圧・周波数	AC主電源	単相 100-115V -15%~+10% 50/60Hz 単相 200-230V -15%~+10% 50/60Hz 三相 200-230V -15%~+10% 50/60Hz			三相 200-230V -15%~+10% 50/60Hz	
電源入力	DC制御電源	DC24V±10% 0.4A [0.7A]*1				DC24V±10% 0.4A [0.8A]*1
定格電流*3	A	単相 100-115V	1.9	2.9	4.6	—
		単相 200-230V	1.2	1.8	2.8	—
		三相 200-230V	0.7	1	1.6	2.8
電磁ブレーキ部*4	型式	無励磁作動型				
	電源入力	DC24V±10%				
	消費電力 W	6.1		7.2		8.5
	励磁電流 A	0.25		0.3		0.35
	静摩擦トルク N·m	0.159	0.318	0.637	1.27	2.39

\*1 [ ]内は電磁ブレーキ付モーターを接続したときの値です。

\*2 オートチューニングではローター慣性モーメント比50倍、マニュアルチューニングでは100倍まで対応できます。

\*3 連続運転領域で運転する場合の値です。短時間運転領域で運転するときは、最大で約3倍の電流が流れます。

\*4 電磁ブレーキは電源OFF時の位置保持用です。制動には使えません。また、電磁ブレーキ用電源が別途必要です。

### ご注意

●モーターを定格で連続運転する場合は、以下のサイズのアルミ板相当以上の放熱板が必要です。

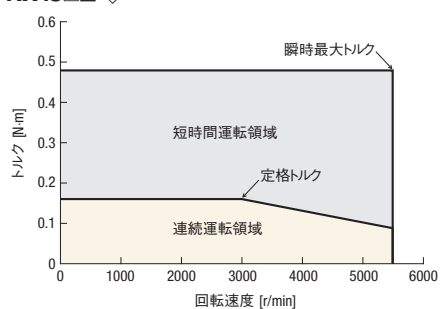
**NX45□-◇、NX410□-◇、NX620□-◇** : 250×250mm 厚さ 6mm

**NX640□S-◇** : 300×300mm 厚さ 10mm

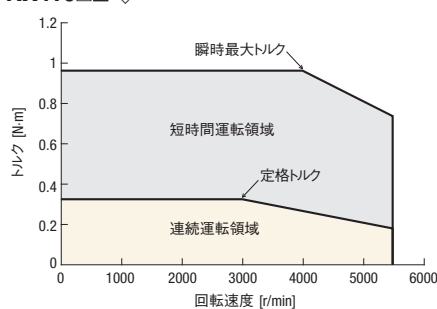
**NX975□S-◇** : 350×350mm 厚さ 10mm

## 回転速度—トルク特性

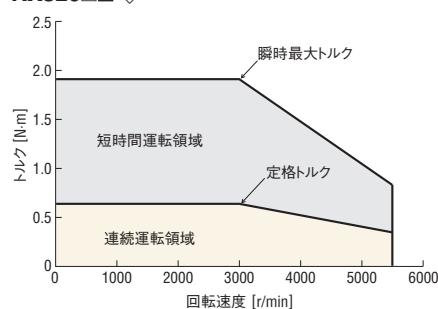
NX45□-◇



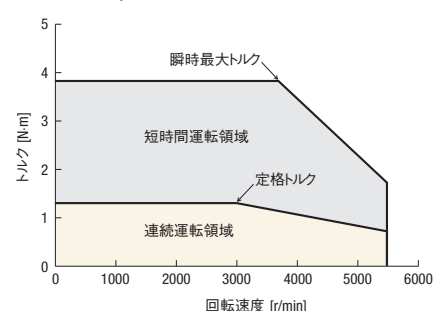
NX410□-◇



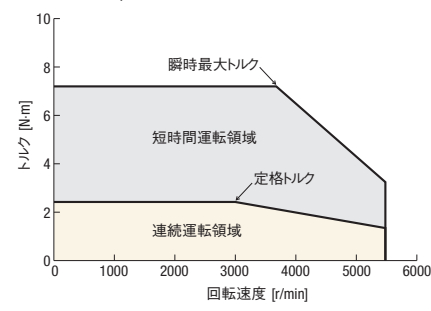
NX620□-◇



NX640□S-◇



NX975□S-◇



●品名中の□には、形状を表す **A** (標準) または **M** (電磁ブレーキ付) が入ります。

品名中の□には、電源入力を表す **A** (単相 100-115V) または **C** (単相 200-230V/三相 200-230V) が入ります。

品名中の◇には、製品に付属するケーブルの長さを表す **1** (1m)、**2** (2m)、**3** (3m) のいずれかが入ります。

●運転条件によっては回生抵抗が必要となる場合があります。回生抵抗 → 39 ページ

# PSギヤードタイプ 取付角寸法60mm

## 仕様

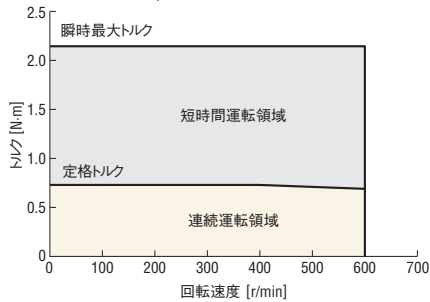


品名	標準	NX65A□-PS5-◇	NX65A□-PS10-◇	NX65A□-PS25-◇	NX610A□-PS5-◇	NX610A□-PS10-◇	NX610A□-PS25-◇
	電磁ブレーキ付	NX65M□-PS5-◇	NX65M□-PS10-◇	NX65M□-PS25-◇	NX610M□-PS5-◇	NX610M□-PS10-◇	NX610M□-PS25-◇
定格出力	W	50			100		
最大入力回転速度	r/min	3000					
定格トルク	N·m	0.716	1.43	3.22	1.43	2.86	6.44
瞬時最大トルク	N·m	2.15	4.29	9.66	4.29	8.59	19.3
速度範囲	r/min	0~600	0~300	0~120	0~600	0~300	0~120
ローター慣性モーメント	J : kg·m <sup>2</sup>	0.0174×10 <sup>-4</sup> [0.0217×10 <sup>-4</sup> ]*1			0.0290×10 <sup>-4</sup> [0.0334×10 <sup>-4</sup> ]*1		
慣性モーメント*2	J : kg·m <sup>2</sup>	0.0431×10 <sup>-4</sup>	0.0433×10 <sup>-4</sup>	0.0436×10 <sup>-4</sup>	0.0431×10 <sup>-4</sup>	0.0433×10 <sup>-4</sup>	0.0436×10 <sup>-4</sup>
許容慣性モーメント*3	J : kg·m <sup>2</sup>	0.0022	0.0087	0.054	0.0036	0.0145	0.091
減速比		5	10	25	5	10	25
分解能*4	P/R	100~100000 (出荷時設定 1000)					
検出器		アブソリュートエンコーダ 1回転分 20bit、多回転分 16bit					
バックラッシ	arcmin	15					
電源入力	電圧・周波数	AC主電源 単相 100-115V -15~+10% 50/60Hz 単相 200-230V -15~+10% 50/60Hz 三相 200-230V -15~+10% 50/60Hz					
	DC制御電源	DC24V±10% 0.4A [0.7A]*1					
定格電流*5	A	単相 100-115V 1.9			2.9		
	A	単相 200-230V 1.2			1.8		
	A	三相 200-230V 0.7			1.0		
電磁ブレーキ部*6	型式	無励磁作動型					
	電源入力	DC24V±10%					
	消費電力	W 6.1					
	励磁電流	A 0.25					
	静摩擦トルク	N·m	0.716	1.43	3.22	1.43	2.86

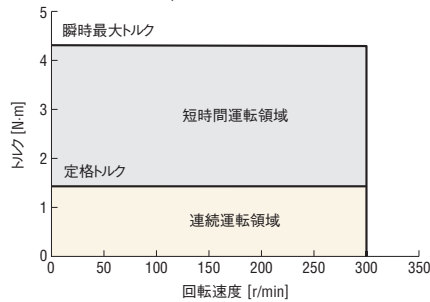
- \*1 [ ]内は電磁ブレーキ付モーターを接続したときの値です。
- \*2 ギヤ部の内部の慣性モーメントをモーター軸に換算した値です。
- \*3 ローター慣性モーメント比50倍の値です。
- \*4 モーター出力軸での分解能です。
- \*5 連続運転領域で運転する場合の値です。短時間運転領域で運転するときは、最大で約3倍の電流が流れます。
- \*6 電磁ブレーキは電源OFF時の位置保持用です。制動には使えません。また、電磁ブレーキ用電源が別途必要です。

## 回転速度—トルク特性

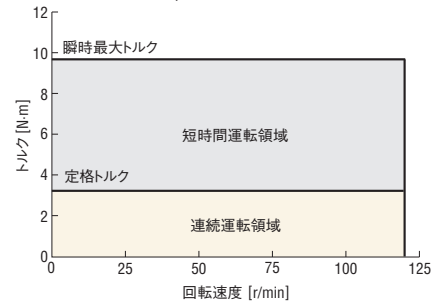
NX65□-PS5-◇



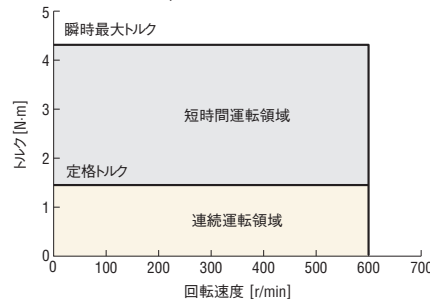
NX65□-PS10-◇



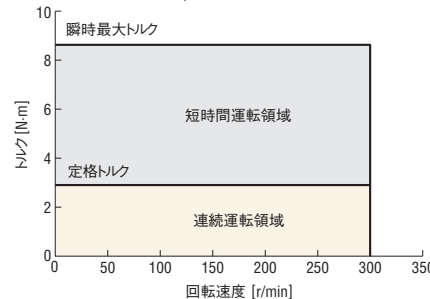
NX65□-PS25-◇



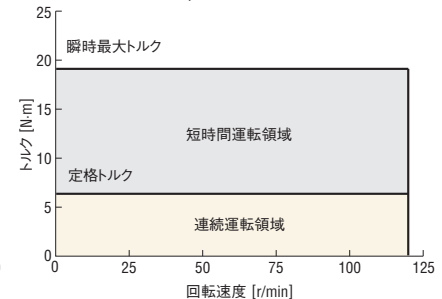
NX610□-PS5-◇



NX610□-PS10-◇



NX610□-PS25-◇



- 品名中の□には、形状を表す **A** (標準) または **M** (電磁ブレーキ付) が入ります。
- 品名中の□には、電源入力を表す **A** (単相 100-115V) または **C** (単相 200-230V / 三相 200-230V) が入ります。
- 品名中の◇には、製品に付属するケーブルの長さを表す **1** (1m)、**2** (2m)、**3** (3m) のいずれかが入ります。
- 運転条件によっては、回生抵抗が必要となる場合があります。回生抵抗 → 39ページ



# PSギヤードタイプ 取付角寸法90mm

## 仕様



品名	標準	NX920□ <b>A</b> -PS5-◇	NX920□ <b>A</b> -PS10-◇	NX920□ <b>A</b> -PS25-◇	NX940A <b>S</b> -PS5-◇	NX940A <b>S</b> -PS10-◇	NX940A <b>S</b> -PS25-◇
	電磁ブレーキ付	NX920M□ <b>A</b> -PS5-◇	NX920M□ <b>A</b> -PS10-◇	NX920M□ <b>A</b> -PS25-◇	NX940M <b>S</b> -PS5-◇	NX940M <b>S</b> -PS10-◇	NX940M <b>S</b> -PS25-◇
定格出力	W	200			400		
最大入力回転速度	r/min	3000					
定格トルク	N·m	2.87	5.73	12.9	5.72	11.4	25.7
瞬時最大トルク	N·m	8.6	17.2	38.7	17.1	34.3	77.2
速度範囲	r/min	0~600	0~300	0~120	0~600	0~300	0~120
ローター慣性モーメント	J : kg·m <sup>2</sup>	0.162×10 <sup>-4</sup> [0.185×10 <sup>-4</sup> ]*1			0.291×10 <sup>-4</sup> [0.314×10 <sup>-4</sup> ]*1		
慣性モーメント*2	J : kg·m <sup>2</sup>	0.163×10 <sup>-4</sup>	0.160×10 <sup>-4</sup>	0.175×10 <sup>-4</sup>	0.163×10 <sup>-4</sup>	0.160×10 <sup>-4</sup>	0.175×10 <sup>-4</sup>
許容慣性モーメント*3	J : kg·m <sup>2</sup>	0.02	0.081	0.51	0.036	0.146	0.91
減速比		5	10	25	5	10	25
分解能*4	P/R	100~100000 (出荷時設定 1000)					
検出器		アブソリュートエンコーダ 1回転分 20bit、多回転分 16bit					
バックラッシ	arcmin	15					
電圧・周波数	AC主電源	単相 100-115V -15~+10% 50/60Hz 単相 200-230V -15~+10% 50/60Hz 三相 200-230V -15~+10% 50/60Hz			三相 200-230V -15%~+10% 50/60Hz		
	DC制御電源	DC24V±10% 0.4A [0.7A]*1					
電源入力	単相 100-115V	4.6			-		
	単相 200-230V	2.8			-		
	三相 200-230V	1.6			2.8		
電磁ブレーキ部*6	型式	無励磁作動型					
	電源入力	DC24V±10%					
	消費電力 W	7.2					
	励磁電流 A	0.3					
	静摩擦トルク N·m	2.87	5.73	12.9	5.72	11.4	25.7

\*1 [ ]内は電磁ブレーキ付モーターを接続したときの値です。

\*2 ギヤ部の内部の慣性モーメントをモーター軸に換算した値です。

\*3 ローター慣性モーメント比50倍の値です。

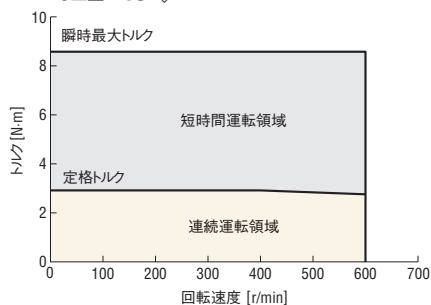
\*4 モーター出力軸での分解能です。

\*5 連続運転領域で運転する場合の値です。短時間運転領域で運転するときは、最大で約3倍の電流が流れます。

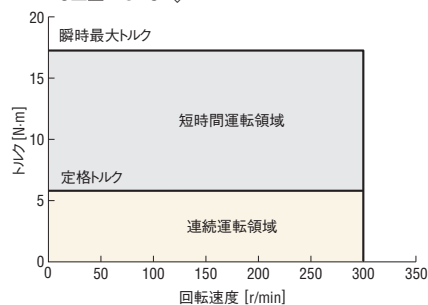
\*6 電磁ブレーキは電源OFF時の位置保持用です。制動には使えません。また、電磁ブレーキ用電源が別途必要です。

## 回転速度—トルク特性

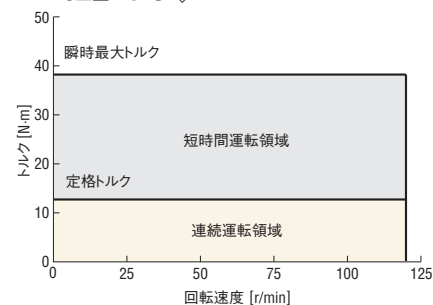
NX920□**A**-PS5-◇



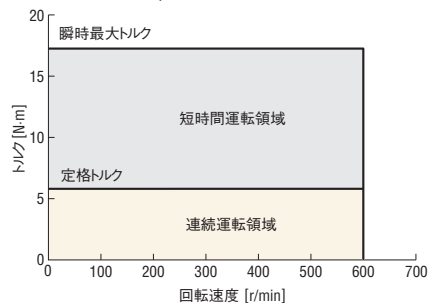
NX920□**A**-PS10-◇



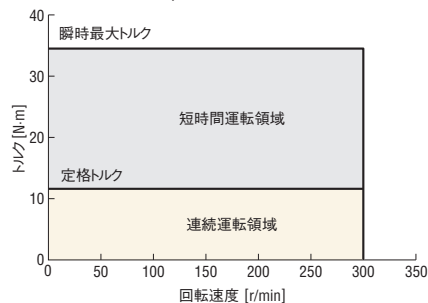
NX920□**A**-PS25-◇



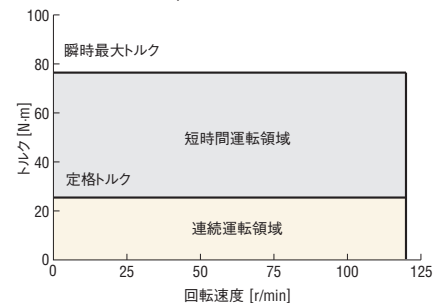
NX940□**S**-PS5-◇



NX940□**S**-PS10-◇



NX940□**S**-PS25-◇



●品名中の□には、形状を表す**A**(標準)または**M**(電磁ブレーキ付)が入ります。

品名中の□には、電源入力を表す**A**(単相100-115V)または**C**(単相200-230V/三相200-230V)が入ります。

品名中の◇には、製品に付属するケーブルの長さを表す**1**(1m)、**2**(2m)、**3**(3m)のいずれかが入ります。

●運転条件によっては、回生抵抗が必要となる場合があります。回生抵抗 → 39ページ

## ■ ドライバ部仕様

上位インターフェース	パルス列/アナログ速度指令電圧/アナログトルク指令電圧
最大入力パルス周波数	上位コントローラがラインドライバ出力：500kHz (Duty50%時) 上位コントローラがオープンコレクタ出力：250kHz (Duty50%時)* 負論理パルス入力 (初期値)
保護機能	次の保護機能が作動したときアラーム出力信号を出力しモーターを停止させます。  位置偏差過大、過電流保護、過熱保護、過電圧保護、主電源エラー、不足電圧、モーター過熱保護、運転時センサエラー、エンコーダ通信異常、過負荷、速度過剰、位置範囲エラー、絶対位置消失、指令パルス異常、EEPROMエラー、初期時センサエラー、初期時モーター回転有り、エンコーダEEPROMエラー、モーター組合せエラー、ABS未対応、電池なし、回生抵抗器過熱、電子ギヤ設定異常
入力信号	・フォトカプラ入力 入力抵抗：3kΩ 入力信号電圧：4.75~26.4V (S-ON、CLR/ALM-RST/P-CK、P-REQ/BRAKE、TL/W-RESET、M0、M1、P-PRESET/M2、FREE) ・フォトカプラ入力 入力抵抗：2.7kΩ 入力電圧：21.6~26.4V (CW+24V/PLS+24V、CCW+24V/DIR+24V) ・フォトカプラ入力 入力抵抗：200Ω 入力電圧：3~5.25V (CW/PLS、CCW/DIR) ・アナログ入力 内部設定器による設定 (VR1、VR2) アナログ入力電圧±10V 入力インピーダンス15kΩ 外部設定器による設定 20kΩ 1/4W (V-REF、T-REF、P-VREF、P-TREF)
出力信号	・フォトカプラ・オープンコレクタ出力 外部使用条件：DC30V、10mA以下 (ALM、WNG/MOVE/MBC、END/VA、READY/AL0/P-OUTR、TLC/VLC/AL1/P-OUTO、ZSG2/NEAR/ZV/AL2/P-OUT1) ・ラインドライバ出力 外部使用条件：100Ω以上の終端抵抗をラインレシーバの入力間に接続してください。 (ASG、BSG、ZSG1) ・アナログモニタ出力 アナログ出力電圧±10V 出力インピーダンス1kΩ (V-MON、T-MON、SG)
その他の機能	位置制御、速度制御、トルク制御、張力制御 オートチューニング、制振制御機能 (7~30Hz)、位置プリセット機能、現在位置出力機能、トルク制限機能 パルス列入力方式 (2パルス入力、1パルス入力)、アナログモニタ出力機能 (速度、トルク)、アブソリュートシステム有効/無効 ワーニング出力機能 (位置偏差過大、過熱、過電圧、主電源、不足電圧、バッテリー不足電圧、過負荷、速度過剰、絶対位置消失、電子ギヤ設定異常)
拡張機能 [データ設定ソフト (MEXE02) または別売のデータ設定器 (OPX-2A) 使用時]	拡張機能の詳細については各制御モード仕様または28ページをご覧ください。

\*別売の汎用ケーブル (CC36D1E) を使用したときの値です。汎用ケーブル → 35ページ

## ■ 位置制御モード仕様

項目	出荷時	拡張機能時
指令方式	パルス列入力方式 次のいずれか1つにより選択。 ・2パルス入力方式 (出荷時設定) ・1パルス入力方式	パルス列入力方式 次のいずれか1つにより選択。 ・2パルス入力方式 ・1パルス入力方式 ・位相差入力方式 (内部パラメータで設定)
最大入力パルス周波数	上位コントローラがラインドライバ出力：500kHz (Duty50%時) 上位コントローラがオープンコレクタ出力：250kHz (Duty50%時)*1	
分解能	1000P/R	100~100000P/R
エンコーダ出力分解能	1000P/R	100~10000P/R
制振制御周波数	無効/7~30Hz (内部設定器 VR1)	以下の①、②でアナログ1種 + 内部パラメータ3種の計4種または内部パラメータ4種のどちらかで設定できます。 ① 内部設定器 VR1 (ボリューム) 1種 ② 内部パラメータ設定3種または4種 無効/7~30Hz (内部設定器 VR1) 無効/7~100Hz (内部パラメータ設定)
アブソリュートシステム位置管理範囲	-2,147,483,648~2,147,483,647 パルス	
現在位置出力	2ビットシリアル出力	
チューニング	オートのみ <オート> 剛性設定 (SW2) を16段階より選択。 負荷慣性モーメントを推定し、剛性設定に応じたゲインを自動調整します。  <セミオート> 剛性設定 (SW2) または内部パラメータを16段階より選択。 負荷慣性モーメント比を入力します。  <マニュアル> 剛性選択 (SW2) または内部パラメータを16段階より選択。 負荷慣性モーメント比を入力します。 全てのゲインを手動で設定することができます。	オート、セミオート、マニュアルの選択が可能。 <オート> 剛性設定 (SW2) または内部パラメータを16段階より選択。 負荷慣性モーメントを推定し、剛性設定に応じたゲインを自動調整します。 <セミオート> 剛性設定 (SW2) または内部パラメータを16段階より選択。 負荷慣性モーメント比を入力します。 <マニュアル> 剛性選択 (SW2) または内部パラメータを16段階より選択。 負荷慣性モーメント比を入力します。 全てのゲインを手動で設定することができます。
トルク制限	0~300% (100%を定格トルクとする。) 外部設定器*2 (T-REF)	0~300% (100%を定格トルクとする。内部パラメータでは1%毎に設定可能) 外部設定器*2 (T-REF)、内部パラメータによる設定

● 拡張機能を使用するときは、データ設定ソフト (MEXE02) または別売のデータ設定器 (OPX-2A) が必要です。

\*1 別売の汎用ケーブル (CC36D1E) を使用したときの値です。汎用ケーブル → 35ページ

\*2 別売のアクセサリセットを用意しています。アクセサリセット → 39ページ

## ■速度制御モード仕様

項目	出荷時	拡張機能時
指令方式	以下の①と②で2速度を設定できます。 ①内部設定器VR1(ボリューム)1速度 ②外部設定器*V-REF(ボリュームまたは外部直流電圧選択)1速度 ・ボリュームによる設定:20kΩ 1/4W ・外部直流電圧による設定:DC±0~10V 入力インピーダンス15kΩ	以下の①、②、③でアナログ2速+内部パラメータ設定6速の計8速度または、内部パラメータ設定8速のどちらかで8速度を設定できます。 ①内部設定器VR1(ボリューム)1速度 ②外部設定器*V-REF(ボリュームまたは外部直流電圧選択)1速度 ・ボリュームによる設定:20kΩ 1/4W ・外部直流電圧による設定:DC±0~10V 入力インピーダンス15kΩ ③内部パラメータ設定6速度または8速度
速度設定範囲	10~5500r/min(アナログ速度設定VR1、V-REF)	10~5500r/min(アナログ速度設定VR1、V-REF) 1~5500r/min(内部パラメータ設定)
加減速時間設定範囲	5ms~10s/(1000r/min)(1000r/minあたりの加速・減速時間) 内部設定器(VR2)	5ms~10s/(1000r/min)(1000r/minあたりの加速・減速時間) 内部設定器(VR2)または内部パラメータ設定の設定選択が可能
速度変動率	対負荷	±0.05%以下(0~定格トルク、定格回転速度、定格電圧、常温)
	対電圧	±0.05%以下(電源入力電圧範囲、3000r/min無負荷)
速度変動率	対温度	±0.5%以下(アナログ速度設定時VR1、V-REF) 共通条件 使用周囲温度0~+50°C、定格回転速度、無負荷、定格電圧
	対温度	±0.5%以下(内部パラメータ設定時) 共通条件 使用周囲温度0~+50°C、定格回転速度、無負荷、定格電圧
トルク制限	0~300%(100%を定格トルクとする。) 外部設定器*(T-REF)により設定	0~300%(100%を定格トルクとする。内部パラメータでは1%毎に設定可能) 外部設定器*(T-REF)、内部パラメータによる設定
モーター停止時動作	-	モーター停止時の動作を選択可能 ・モーター無励磁 ・サーボロック停止(モーター励磁)
チューニング	オートのみ <オート> 剛性設定(SW2)を16段階より選択。 負荷慣性モーメントを推定し、剛性設定に応じたゲインを自動調整します。	オート、セミオート、マニュアルの選択が可能。 モーター停止時動作を「サーボロック停止」とした場合には、位置制御と同様に、位置ループゲイン、速度フィードフォワードが設定されます。 <オート> 剛性設定(SW2または内部パラメータ)を16段階より選択。 負荷慣性モーメントを推定し、剛性設定に応じたゲインを自動調整します。 <セミオート> 剛性設定(SW2または内部パラメータ)を16段階より選択。 負荷慣性モーメント比を入力します。 <マニュアル> 剛性選択(SW2または内部パラメータ)を16段階より選択。 負荷慣性モーメント比を入力します。 全てのゲインを手動で設定することができます。
エンコーダ出力分解能	1000P/R	100~10000P/R

●拡張機能を使用するときは、データ設定ソフト(MEXE02)または別売のデータ設定器(OPX-2A)が必要です。

\*別売のアクセサリセットを用意しています。アクセサリセット→39ページ

## ■トルク制御モード仕様

項目	出荷時	拡張機能時
指令方式	以下の①と②で2種を設定できます。 ①内部設定器VR1(ボリューム)1種 ②外部設定器*T-REF(ボリュームまたは外部直流電圧選択)1種 ・ボリュームによる設定:20kΩ 1/4W ・外部直流電圧による設定:DC±0~10V 入力インピーダンス15kΩ	以下の①、②、③でアナログ2種+内部パラメータ設定6種の計8種または、内部パラメータ設定8種のどちらかで8種を設定できます。 ①内部設定器VR1(ボリューム)1種 ②外部設定器*T-REF(ボリュームまたは外部直流電圧選択)1種 ・ボリュームによる設定:20kΩ 1/4W ・外部直流電圧による設定:DC±0~10V 入力インピーダンス15kΩ ③内部パラメータ設定6種または8種
トルク制御範囲	0~300%(100%を定格トルクとする。)	0~300%(100%を定格トルクとする。内部パラメータでは1%毎に設定可能)
速度制限	0~5500r/min 内部設定器(VR2)または外部設定器*(V-REF)による設定	0~5500r/min(内部パラメータでは1r/min毎に設定可能) 内部設定器(VR2)、外部設定器*(V-REF)、内部パラメータによる設定
エンコーダ出力分解能	1000P/R	100~10000P/R

●拡張機能を使用するときは、データ設定ソフト(MEXE02)または別売のデータ設定器(OPX-2A)が必要です。

\*別売のアクセサリセットを用意しています。アクセサリセット→39ページ

## ■張力制御モード仕様

項目	出荷時	拡張機能時
指令方式	以下の①と②で2種を設定できます。 ①内部設定器VR1(ボリューム) 1種 ②外部設定器* T-REF (ボリュームまたは外部直流電圧選択) 1種 ・ボリュームによる設定: 20kΩ 1/4W ・外部直流電圧による設定: DC±0~10V 入力インピーダンス 15kΩ	以下の①、②、③でアナログ2種 + 内部パラメータ設定6種の計8種または、内部パラメータ設定8種のどちらかで8種を設定できます。 ①内部設定器VR1(ボリューム) 1種 ②外部設定器* T-REF (ボリュームまたは外部直流電圧選択) 1種 ・ボリュームによる設定: 20kΩ 1/4W ・外部直流電圧による設定: DC±0~10V 入力インピーダンス 15kΩ ③内部パラメータ設定6種または8種
制御方式	簡易モード	送り速度が一定のときに張力が一定となるように制御します。
	高機能モードI	-
	高機能モードII	-
張力制御範囲	0~100% (100%を定格トルクとする。)	0~100% (100%を定格トルクとする。1%毎に設定可能)
速度制限	0~5500r/min 内部設定器 (VR2)、外部設定器* (V-REF) による設定	0~5500r/min (1r/min毎に設定可能) 内部設定器 (VR2)、外部設定器* (V-REF)、内部パラメータによる設定
最低速度	簡易モード時の最低速度をSW2で選択する。 設定範囲は0(10r/min)~F (3000r/min) の16段階。	
エンコーダ出力分解能	1000P/R	100~10000P/R

●拡張機能を使用するときは、データ設定ソフト (MEXE02) または別売のデータ設定器 (OPX-2A) が必要です。

\*別売のアクセサリセットを用意しています。アクセサリセット → 39ページ

## ■一般仕様

種別	モーター部	ドライバ部	
耐熱クラス	130(B)	-	
絶縁抵抗	以下の通りにDC500Vメガーにて測定した値が100MΩ以上あります。 ・ケース - モーター巻線間 ・ケース - 電磁ブレーキ巻線間	以下の通りにDC500Vメガーにて測定した値が100MΩ以上あります。 ・PE端子 - AC主電源コネクタ、モーターコネクタ間 ・DC制御電源コネクタ、I/Oコネクタ、エンコーダコネクタ、データ設定器コネクタ、バッテリーコネクタ - AC主電源コネクタ、モーターコネクタ間	
絶縁耐圧	以下の通りに1分間印加しても異常を認めません。 ・ケース - モーター巻線間 AC1.5kV 50Hzまたは60Hz ・ケース - 電磁ブレーキ巻線間 AC1.0kV 50Hzまたは60Hz	以下の通りに1分間印加しても異常を認めません。 ・PE端子 - AC主電源コネクタ、モーターコネクタ間 AC1.5kV 50Hzまたは60Hz ・DC制御電源コネクタ、I/Oコネクタ、エンコーダコネクタ、データ設定器コネクタ、バッテリーコネクタ - AC主電源コネクタ、モーターコネクタ間 AC1.8kV 50Hzまたは60Hz	
使用環境 (動作時)	周囲温度	0~+40℃ (凍結のないこと)	
	周囲湿度	85%以下 (結露のないこと)	
	雰囲気	腐食性ガスのないこと。油などが直接かからないこと。	腐食性ガス、塵埃のないこと。水、油などが直接かからないこと。
保護等級	IP65 (取付面とコネクタ部は除く)	IP20	
シャフト振れ	0.05 T.I.R. (mm)*1	-	
取付インローのシャフトに対する同心度	0.075 T.I.R. (mm)*1	-	
取付面のシャフトに対する直角度	0.075 T.I.R. (mm)*1	-	

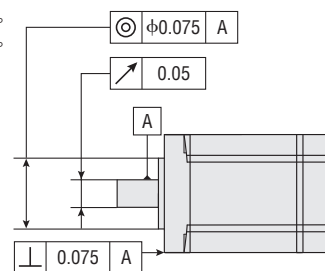
\*1 T.I.R.(Total Indicator Reading) : 基準軸心を中心にして、測定部を1回転させた場合のダイヤルゲージの読みの全量を表します。

\*2 ドライバの周囲温度が40℃を超える場合は、モーターの連続出力を次ページのデレーティングカーブ以下にしてください。

### 【ご注意】

●絶縁抵抗測定、絶縁耐圧試験を行なうときは、モーターとドライバを切り離してください。

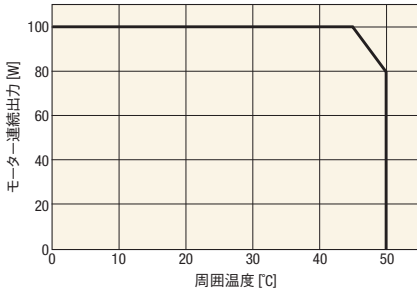
また、モーターのエンコーダ部はこれらの試験をおこなわないでください。



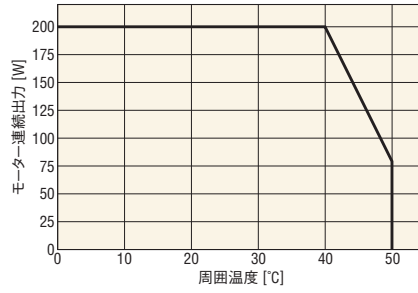
● **モーター連続出力ディレーティングカーブ**

ドライバの使用周囲温度が40℃を超える場合は、モーターの連続出力を下図のディレーティングカーブ以下にしてください。なお、定格出力50Wタイプと400Wタイプは、ディレーティングの必要はありません。

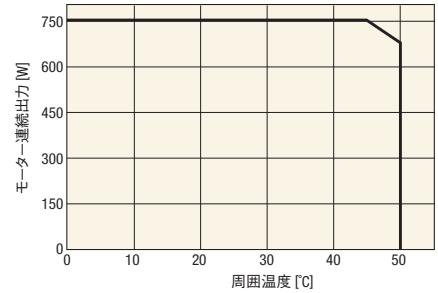
◇ **定格出力 100W**



◇ **定格出力 200W**



◇ **定格出力 750W**



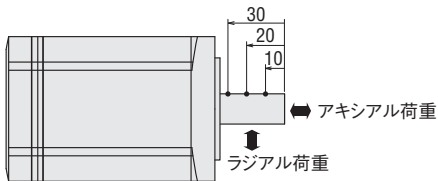
■ **許容ラジアル荷重・許容アキシャル荷重**

タイプ名	モーター取付角寸法	品名	減速比	許容ラジアル荷重 [N]						許容アキシャル荷重 [N]	
				シャフト先端からの距離 [mm]							
				0	5	10	15	20	25	30	
標準タイプ	42mm	<b>NX45</b> <b>NX410</b>	-	81	88	95	104	-	-	-	59
	60mm	<b>NX620</b> <b>NX640</b>		230	245	262	281	304	-	-	98
	85mm	<b>NX975</b>		376	392	408	426	446	467	491	147
PSギヤードタイプ	60mm	<b>NX65</b> <b>NX610</b>	5	200	220	250	280	320	-	-	100
			10	250	270	300	340	390	-	-	
			25	330	360	400	450	520	-	-	
	90mm	<b>NX920</b> <b>NX940</b>	5、10	480	540	600	680	790	-	-	300
			25	850	940	1050	1190	1380	-	-	

● PSギヤードタイプは、許容ラジアル荷重、許容アキシャル荷重のどちらか一方が付加された場合に、寿命20,000時間を満足する値です。

● **ラジアル荷重とアキシャル荷重**

シャフト先端からの距離[mm]

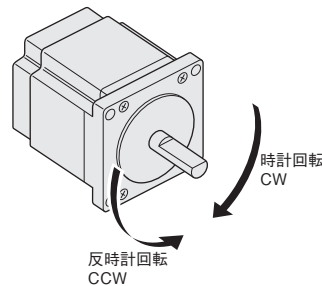


■ **回転方向**

出力軸側から見た場合の回転方向を表します。標準タイプのモーター出力軸側から見たギヤ出力軸の回転方向は、下表でご確認ください。

タイプ	減速比	モーター出力軸側から見た回転方向
PSギヤードタイプ	全減速比	同方向

● **標準タイプのモーター**





## ■外形図 (単位 mm)

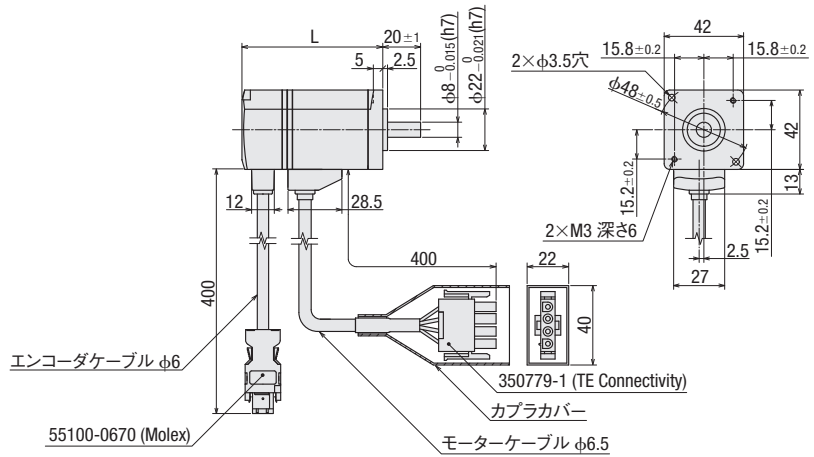
### ●モーター部

#### ◇標準タイプ

#### 取付角寸法 42mm

2D & 3D CAD

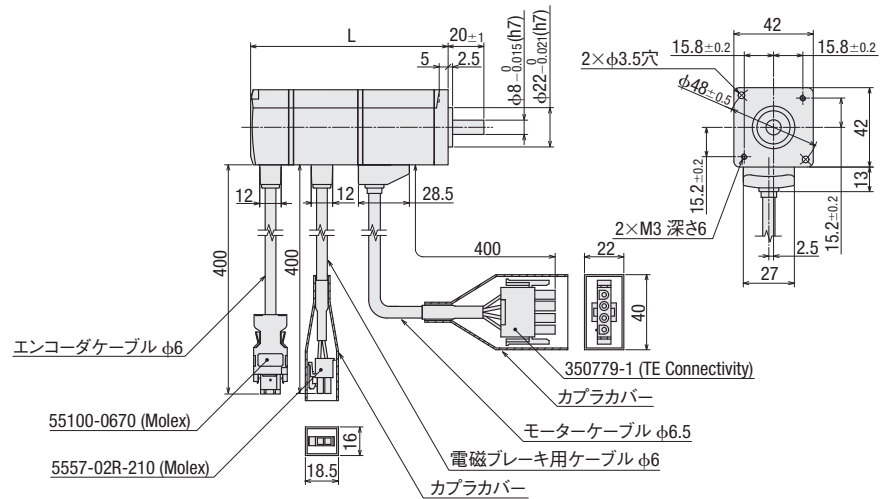
品名	モーター部 品名	L	質量 kg	2D CAD
<b>NX45A</b> ■◇	NXM45A	74.5	0.5	C210
<b>NX410A</b> ■◇	NXM410A	88.8	0.6	C211



#### 取付角寸法 42mm 電磁ブレーキ付

2D & 3D CAD

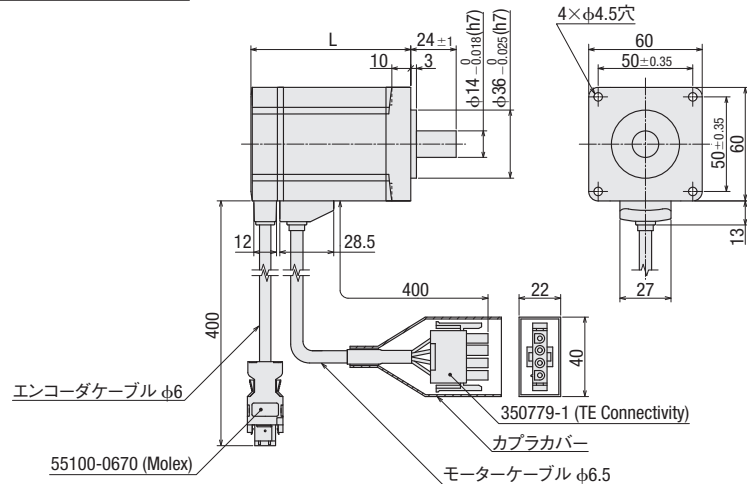
品名	モーター部 品名	L	質量 kg	2D CAD
<b>NX45M</b> ■◇	NXM45M	110.5	0.7	C212
<b>NX410M</b> ■◇	NXM410M	124.8	0.8	C213



#### 取付角寸法 60mm

2D & 3D CAD

品名	モーター部 品名	L	質量 kg	2D CAD
<b>NX620A</b> ■◇	NXM620A	84.5	1	C203
<b>NX640AS</b> ■◇	NXM640A	114.8	1.5	C216

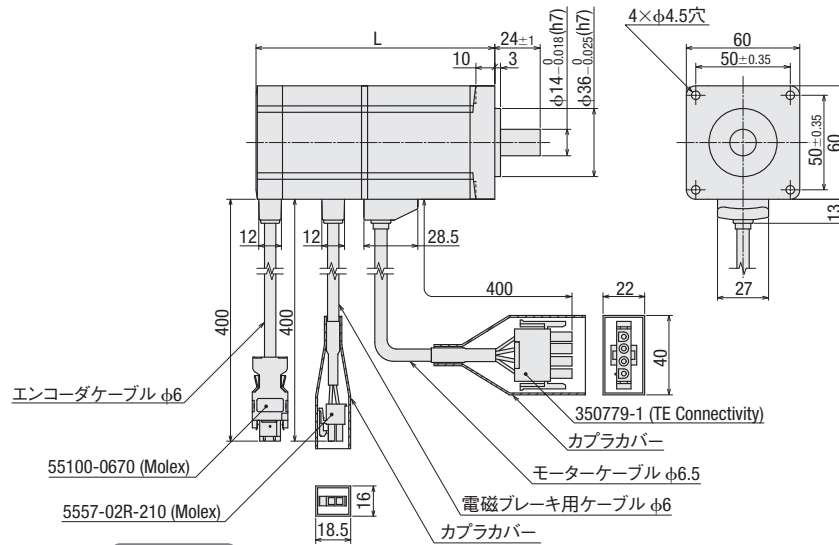


●品名中の■には、電源入力を表す **A** (単相 100-115V)、**C** (単相 200-230V/三相 200-230V) のいずれかが入ります。  
 品名中の◇には、製品に付属するケーブルの長さを表す **1** (1m)、**2** (2m)、**3** (3m) のいずれかが入ります。

取付角寸法 60mm 電磁ブレーキ付

2D & 3D CAD

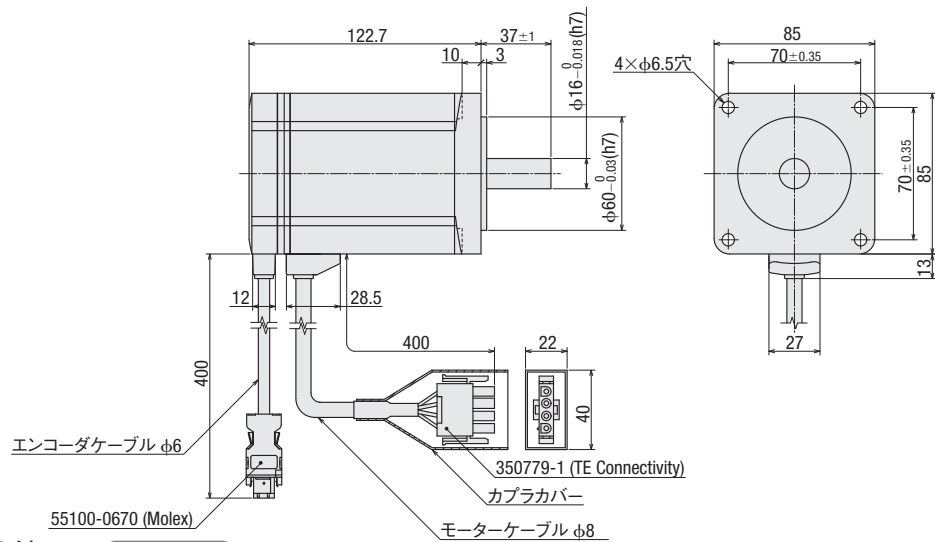
品名	モーター部 品名	L	質量 kg	2D CAD
<b>NX620M</b> ◻-◇	NXM620M	126.3	1.5	C204
<b>NX640MS</b> -◇	NXM640M	156.6	2	C217



取付角寸法 85mm

2D & 3D CAD

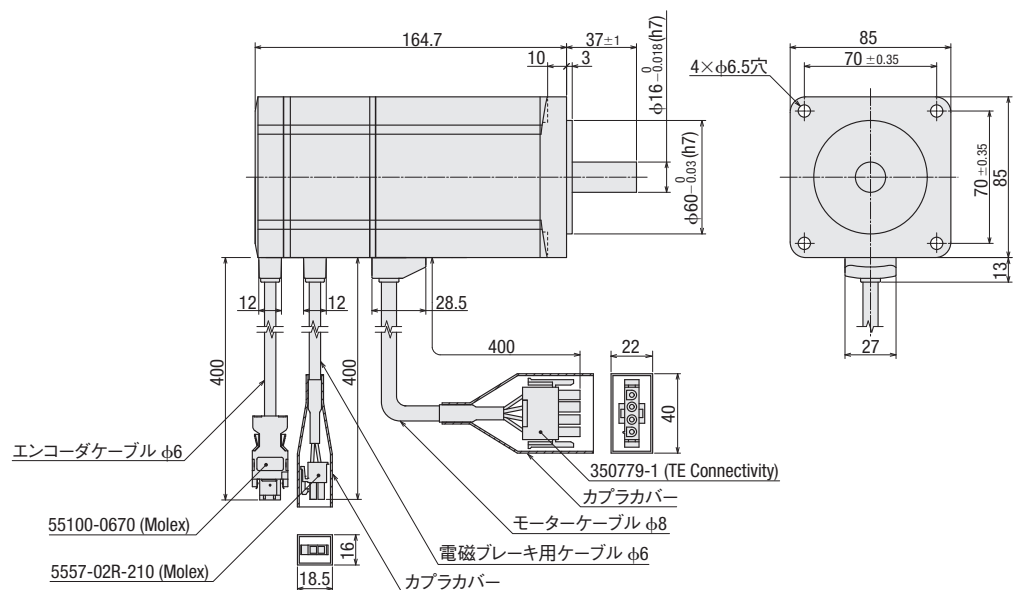
品名	モーター部 品名	質量 kg	2D CAD
<b>NX975AS</b> -◇	NXM975A	3.1	C218



取付角寸法 85mm 電磁ブレーキ付

2D & 3D CAD

品名	モーター部 品名	質量 kg	2D CAD
<b>NX975MS</b> -◇	NXM975M	4.1	C219



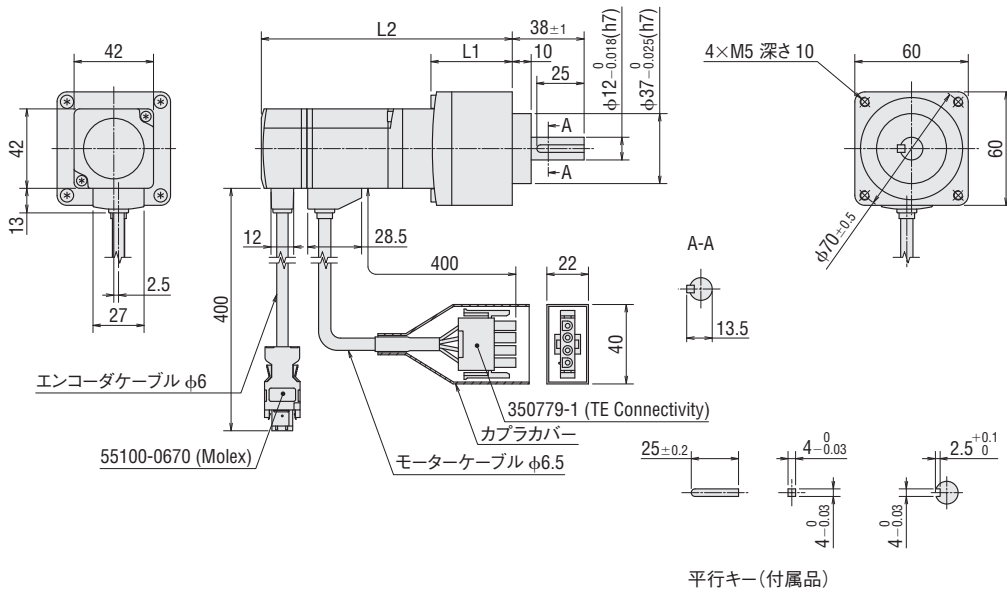
●品名中の◻には、電源入力を表す **A** (単相100-115V)、**C** (単相200-230V/三相200-230V) のいずれかが入ります。  
 品名中の◇には、製品に付属するケーブルの長さを表す **1** (1m)、**2** (2m)、**3** (3m) のいずれかが入ります。

◇PSギヤードタイプ

取付角寸法60mm

2D & 3D CAD

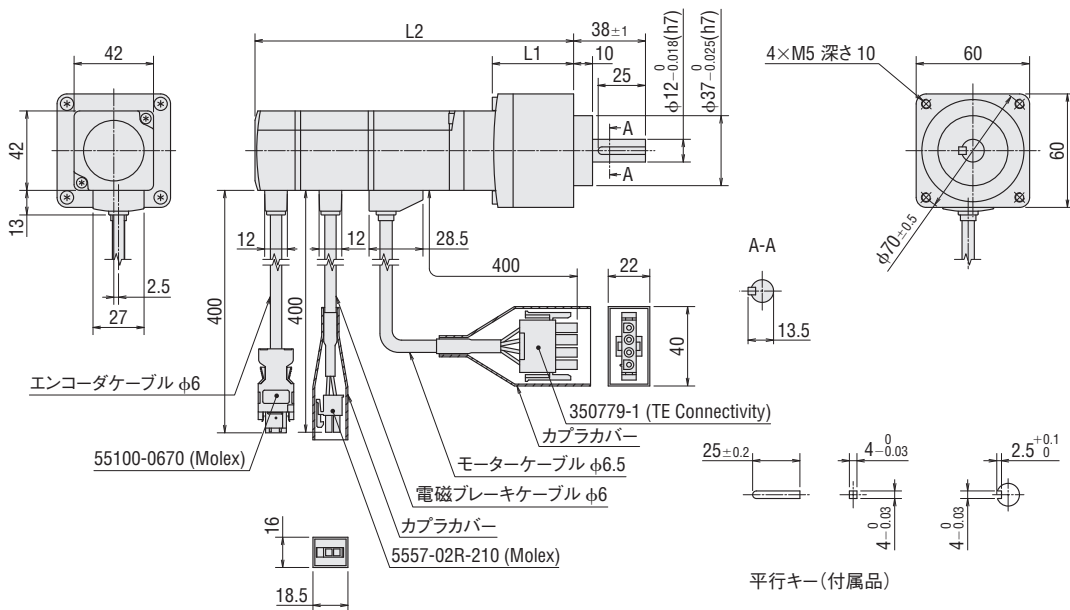
品名	モーター部 品名	減速比	L1	L2	質量 kg	2D CAD
NX65A <span style="border: 1px solid black; padding: 0 2px;"> </span> -PS <span style="border: 1px solid black; padding: 0 2px;"> </span> -◇	NXM65A-PS <span style="border: 1px solid black; padding: 0 2px;"> </span>	5、10	43	132.5	1.15	C241
		25	63.2	153	1.45	C242
NX610A <span style="border: 1px solid black; padding: 0 2px;"> </span> -PS <span style="border: 1px solid black; padding: 0 2px;"> </span> -◇	NXM610A-PS <span style="border: 1px solid black; padding: 0 2px;"> </span>	5、10	43	147	1.25	C243
		25	63.2	167	1.55	C244



取付角寸法60mm 電磁ブレーキ付

2D & 3D CAD

品名	モーター部 品名	減速比	L1	L2	質量 kg	2D CAD
NX65M <span style="border: 1px solid black; padding: 0 2px;"> </span> -PS <span style="border: 1px solid black; padding: 0 2px;"> </span> -◇	NXM65M-PS <span style="border: 1px solid black; padding: 0 2px;"> </span>	5、10	43	168.5	1.35	C245
		25	63.2	189	1.65	C246
NX610M <span style="border: 1px solid black; padding: 0 2px;"> </span> -PS <span style="border: 1px solid black; padding: 0 2px;"> </span> -◇	NXM610M-PS <span style="border: 1px solid black; padding: 0 2px;"> </span>	5、10	43	183	1.45	C247
		25	63.2	203	1.75	C248



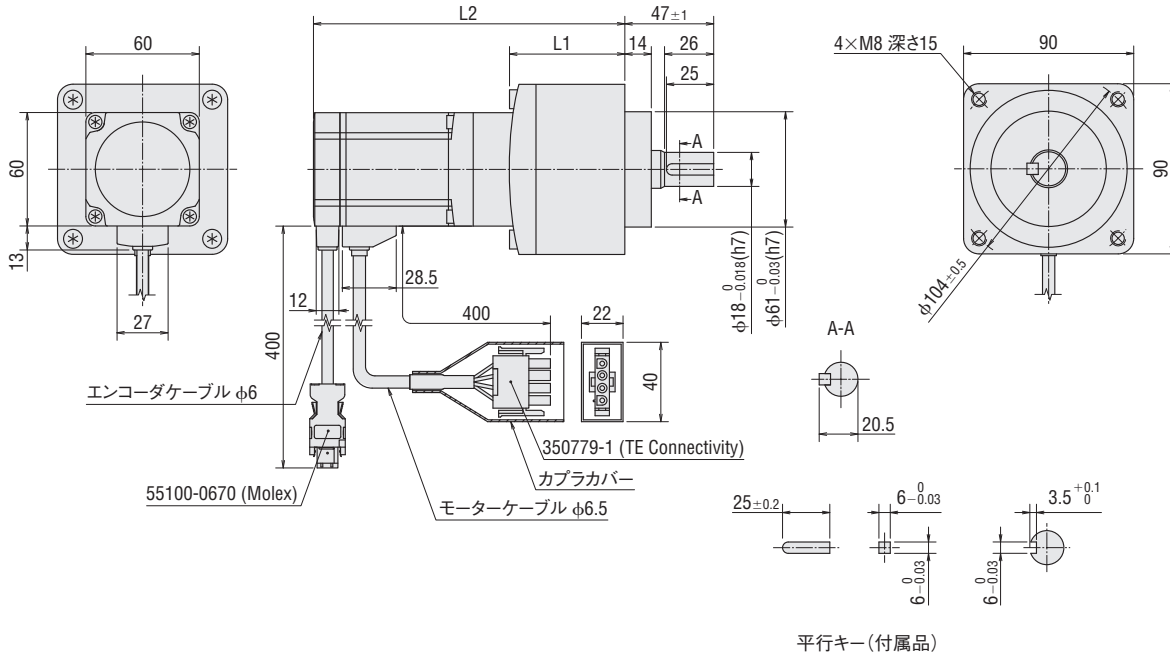
- 品名中の には、電源入力を表す **A** (单相100-115V) または **C** (单相200-230V/三相200-230V) が入ります。
- 品名中の には、減速比を表す数字が入ります。
- 品名中の◇には、製品に付属するケーブルの長さを表す **1** (1m)、**2** (2m)、**3** (3m) のいずれかが入ります。

◇PSギヤードタイプ

取付角寸法90mm

2D & 3D CAD

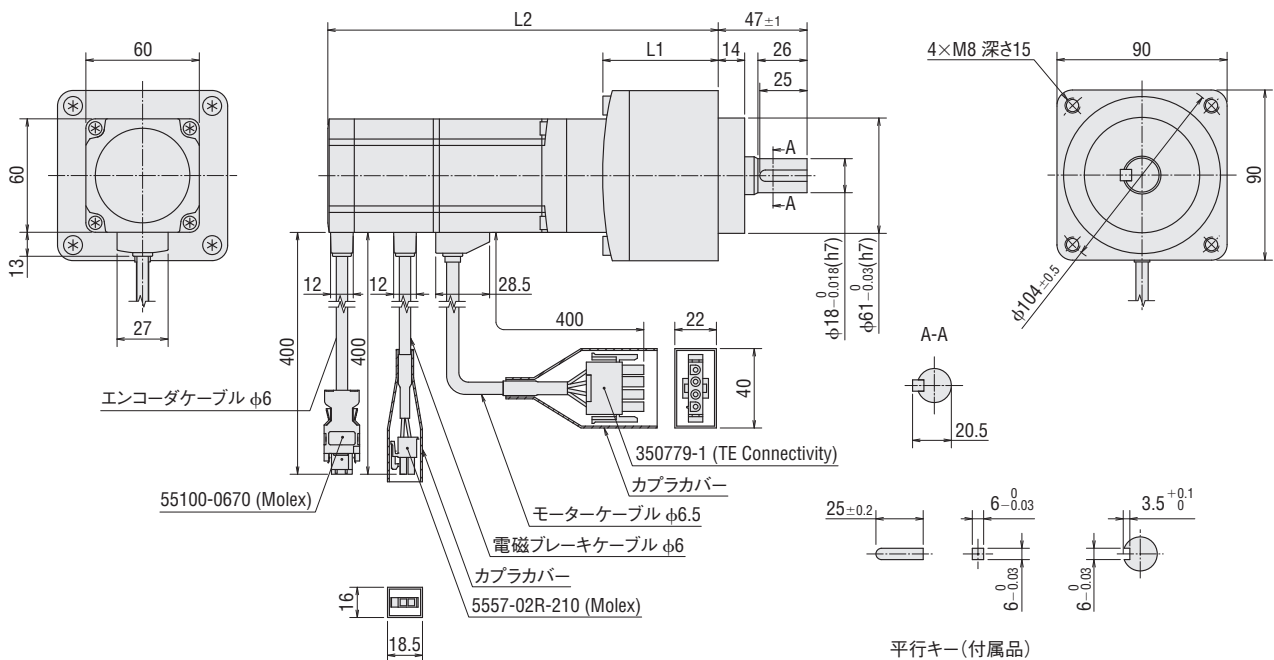
品名	モーター部品名	減速比	L1	L2	質量 kg	2D CAD
NX920A <span style="border: 1px solid black; padding: 0 2px;"> </span> PS <span style="border: 1px solid black; padding: 0 2px;"> </span> ◇	NXM920A-PS <span style="border: 1px solid black; padding: 0 2px;"> </span>	5、10	61	164.5	3	C249
		25	88.3	192	3.9	C250
NX940AS-PS <span style="border: 1px solid black; padding: 0 2px;"> </span> ◇	NXM940A-PS <span style="border: 1px solid black; padding: 0 2px;"> </span>	5、10	61	195	3.5	C251
		25	88.3	222	4.4	C252



取付角寸法90mm 電磁ブレーキ付

2D & 3D CAD

品名	モーター部品名	減速比	L1	L2	質量 kg	2D CAD
NX920M <span style="border: 1px solid black; padding: 0 2px;"> </span> PS <span style="border: 1px solid black; padding: 0 2px;"> </span> ◇	NXM920M-PS <span style="border: 1px solid black; padding: 0 2px;"> </span>	5、10	61	206.5	3.5	C253
		25	88.3	233.5	4.4	C254
NX940MS-PS <span style="border: 1px solid black; padding: 0 2px;"> </span> ◇	NXM940M-PS <span style="border: 1px solid black; padding: 0 2px;"> </span>	5、10	61	236.5	4	C255
		25	88.3	264	4.9	C256



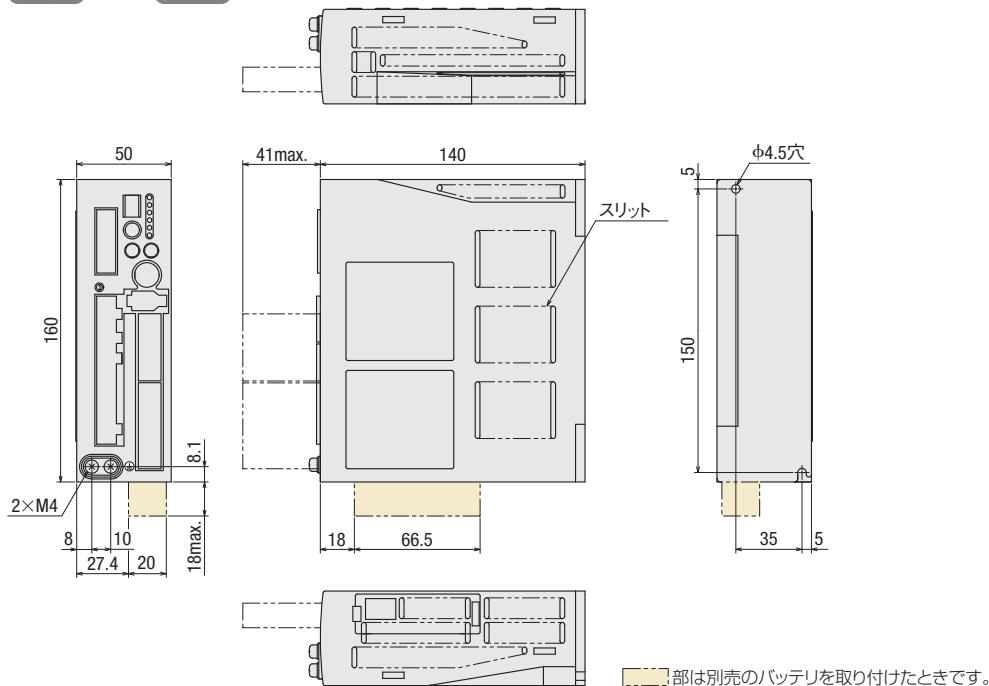
●品名中の には、電源入力を表す **A** (单相100-115V) または **C** (单相200-230V/三相200-230V) が入ります。  
 品名中の には、減速比を表す数字が入ります。  
 品名中の◇には、製品に付属するケーブルの長さを表す **1** (1m)、**2** (2m)、**3** (3m) のいずれかが入ります。

●ドライバ部

品名：NXD20-A、NXD20-C

質量：0.9kg

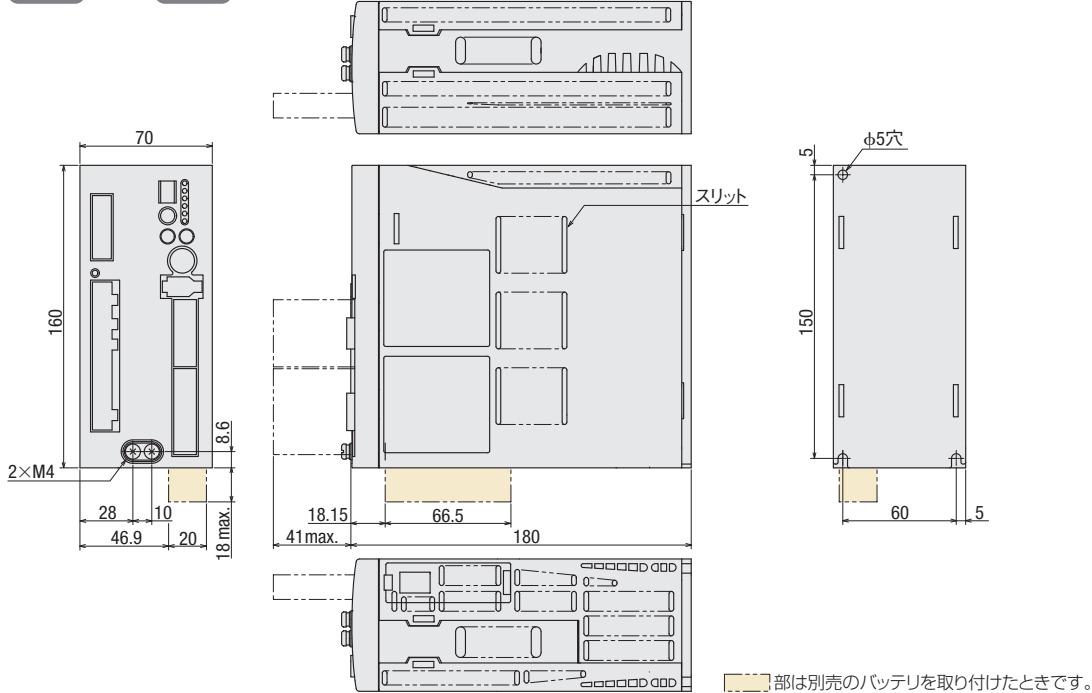
2D CAD C209 3D CAD



品名：NXD75-S

質量：1.6kg

2D CAD C224 3D CAD



●付属品

入出力信号用コネクタ (CN7)

ケース：10336-52A0-008(スリーエムジャパン株式会社)

コネクタ：10136-3000PE(スリーエムジャパン株式会社)

回生抵抗入力/主電源入力端子用コネクタ (CN3)

コネクタ：54928-0770(Molex)

DC24V電源入力/回生抵抗サーマル入力/電磁ブレーキ接続端子用コネクタ (CN1)

コネクタ：MC1,5/6-STF-3,5(フェニックス・コンタクト株式会社)

モーターコネクタ (CN2)

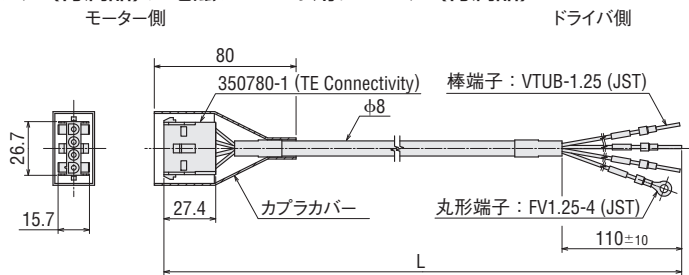
コネクタ：54928-0370(Molex)



●モーター用ケーブル(付属品)、エンコーダ用ケーブル(付属品)、電磁ブレーキ用ケーブル(付属品)

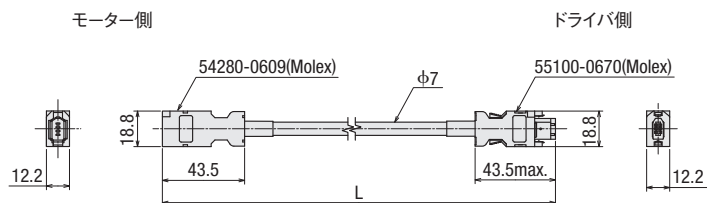
●モーター用ケーブル

ケーブル種類	長さ L (m)
モーター用ケーブル 1m	1
モーター用ケーブル 2m	2
モーター用ケーブル 3m	3



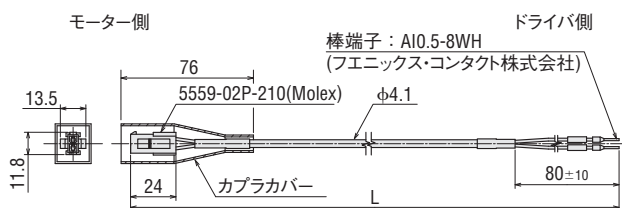
●エンコーダ用ケーブル

ケーブル種類	長さ L (m)
エンコーダ用ケーブル 1m	1
エンコーダ用ケーブル 2m	2
エンコーダ用ケーブル 3m	3



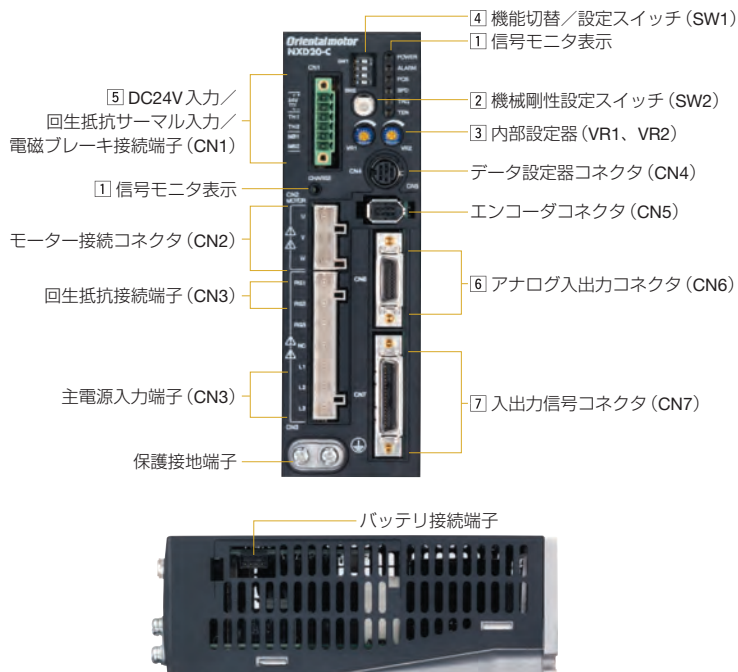
●電磁ブレーキ用ケーブル(電磁ブレーキ付のみ)

ケーブル種類	長さ L (m)
電磁ブレーキ用ケーブル 1m	1
電磁ブレーキ用ケーブル 2m	2
電磁ブレーキ用ケーブル 3m	3



## ■ 接続と運転

### ● ドライバ各部の名称と機能 (位置制御、速度制御、トルク制御、張力制御モード共通)



#### ① 信号モニタ表示

##### ◇ LED表示

表示	色	機能	点灯条件
POWER	緑	電源表示	主電源またはDC24V電源が入力されているとき
ALARM	赤	アラーム表示	保護機能がはたらいたとき (点滅)
POS	緑	制御モード表示	位置制御モードのとき
SPD	緑	制御モード表示	速度制御モードのとき
TRQ	緑	制御モード表示	トルク制御モードのとき
TEN	緑	制御モード表示	張力制御モードのとき
CHARGE	赤	電源表示	主電源が投入されているとき

##### ◇ アラーム内容

点滅回数	機能	作動条件
2	過熱保護	ドライバ内部の温度が85℃を超えたとき
	モーター過熱保護	モーターの温度が85℃に達したとき
	過負荷保護	定格トルクを超える負荷が許容時間以上加わったとき
	速度過剰	モーター出力軸の回転速度が6000r/minを超えたとき
	指令パルス異常*	モーター出力軸の回転速度で、最高回転速度を超える指令パルス周波数が入力されたとき
	回生抵抗器過熱	回生抵抗の信号用サーモスタットが作動したとき
3	過電圧保護	ドライバのインバーター次電圧が上限値を超えたとき
	主電源エラー	ドライバに動作指令が入力されているときに、主電源が遮断されたとき
	不足電圧	ドライバのインバーター次電圧が下限値を下回ったとき
4	位置偏差過大*	位置偏差がオーバーフロー回転量を超えたとき (初期値: 10回転)
5	過電流保護	ドライバのインバーター部パワー素子に過大な電流が流れたとき
7	位置範囲エラー*	アブソリュート機能が有効になっているときに、指令位置がアブソリュート管理座標を超えたとき (管理座標: -2,147,483,648~2,147,483,647)
	絶対位置消失*	アブソリュート機能が有効になっているときに、絶対位置が失われたとき
	ABS未対応*	アブソリュート機能が有効になっているときに、バッテリーが接続されたとき
	電池なし*	アブソリュート機能が有効になっているときに、バッテリーが接続していなかったときまたはバッテリーケーブルが断線したとき
8	電子ギヤ設定異常	電子ギヤで設定した分解能が、仕様範囲外になったとき
	運転時センサエラー	モーターの回転中、センサに異常が発生したとき
	エンコーダ通信異常	ドライバとエンコーダ間の通信に異常が発生したとき
	初期時センサエラー	モーターケーブルをドライバに接続する前に主電源または制御電源を投入したとき
	初期時ローター回転有り	モーターの回転中に主電源または制御電源を投入したとき
	エンコーダEEPROMエラー	エンコーダ通信回路の保存データが破損したとき
9	モーター組合せエラー	組み合わせられないモーターを接続したとき
	EEPROMエラー	モーター制御用パラメータが破損したとき

\*位置制御モードで使用したときに発生するアラームです。

2 機械剛性設定スイッチ (SW2)

表示	スイッチ名	機能	
SW2	機械剛性設定スイッチ	位置制御モード 速度制御モード	オートチューニングとセミオートチューニングのとき、機械剛性とそれに応じたゲイン調整レベルを設定します。 出荷時設定：「6」
		トルク制御モード	使用しません。
		張力制御モード	簡易制御モードのとき、最低回転速度を設定します。 (高機能モードI、高機能モードIIでは使用しません。) 出荷時設定：「6」

3 内部設定器 (VR1、VR2)

表示	スイッチ名	機能	
VR1 VR2	内部設定器	位置制御モード	VR1: 制振周波数を設定します。 VR2: 使用しません。
		速度制御モード	VR1: 速度指令値を設定します。 VR2: 加減速時間を設定します。
		トルク制御モード	VR1: トルク指令値を設定します。 VR2: 制限速度を設定します。
		張力制御モード	VR1: 張力指令値を設定します。 VR2: 制限速度を設定します。

4 機能切替/設定スイッチ (SW1)

表示	スイッチ名	機能
1	制御モード設定スイッチ	制御モードを選択します。 1「OFF」 2「OFF」→位置制御モード [出荷時設定] 1「ON」 2「OFF」→速度制御モード
2		1「OFF」 2「ON」→トルク制御モード 1「ON」 2「ON」→張力制御モード
3	アブソリュートシステム設定スイッチ	オプション (別売) のバッテリーを取り付けてアブソリュート機能を使用するときに設定します。(位置制御モードのときに有効です。) ON: アブソリュート機能有効 OFF: アブソリュート機能無効 [出荷時設定]
4	パルス入力方式選択スイッチ	パルス入力方式を、1パルス入力方式または2パルス入力方式に切り替えます。 ON: 1パルス入力方式 OFF: 2パルス入力方式 [出荷時設定]

5 DC24V入力/回生抵抗サーマル入力/電磁ブレーキ接続端子 (CN1)

表示	入出力	端子名	内容
24V+	入力	DC24V電源入力端子+	主電源と制御電源を分離したい場合に、電源を接続します。制御電源は必須ではありません。また電磁ブレーキ付モーターを使用する場合は、電磁ブレーキ用電源として接続します。
24V-		DC24V電源入力端子-	
TH1		回生抵抗サーマル入力端子	別売の回生抵抗 <b>RGB100</b> または <b>RGB200</b> を接続します。
TH2		回生抵抗サーマル入力端子	回生抵抗を接続しないときは、端子間を短絡させてください。
MB1	出力	電磁ブレーキ接続端子-	電磁ブレーキ付モーターの電磁ブレーキ線を接続します。
MB2		電磁ブレーキ接続端子+	

6 アナログ入出力コネクタ (CN6)

表示	入出力	ピン番号	記号	信号名
CN6	入力	1	V-REF	アナログ速度 (指令/制限) 入力
	GND	2	SG	シグナルグランド
	出力	3	P-VREF	アナログ速度 (指令/制限) 入力用基準電圧出力
		4	P-TREF	アナログトルク (指令/制限) 入力用基準電圧出力
	入力	5	T-REF	アナログトルク (指令/制限) 入力
	GND	6	SG	シグナルグランド
	出力	7	V-MON	アナログ速度モニタ出力
	GND	8	SG	シグナルグランド
	出力	9	T-MON	アナログトルクモニタ出力
	GND	10	SG	シグナルグランド
-	-	11	-	-
-	-	12	-	-
-	-	13	-	-
-	-	14	-	-
-	-	15	-	-
-	-	16	-	-
-	-	17	-	-
-	-	18	-	-
-	-	19	-	-
-	-	20	-	-

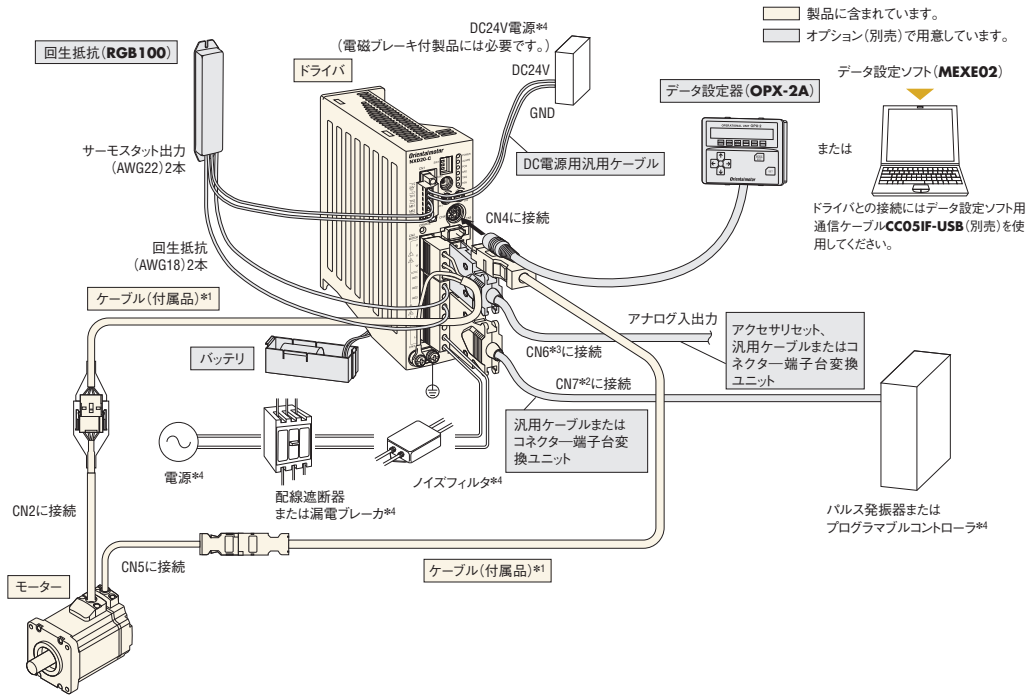
7 入出力信号コネクタ (CN7)

- 位置制御モード → 25ページ
- 速度制御モード → 25ページ
- トルク制御モード → 26ページ
- 張力制御モード → 26ページ

●接続図 (位置制御、速度制御、トルク制御、張力制御モード共通)

◇周辺機器との接続

●NX620AC-◇の場合



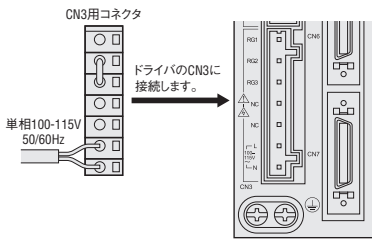
- \*1 1m、2mまたは3mのケーブルが付属しています。3mより長いケーブル、または可動ケーブルはオプション (別売) からお選びください。モーターとドライバー間の配線距離は20m以下にしてください。
- \*2 制御入出力用コネクタ (CN7) は製品に含まれていますが、オプション (別売) で汎用ケーブルまたはコネクタ端子台変換ユニットを用意しています。どちらかをお選びください。
- \*3 アナログ入出力コネクタ (CN6) は製品に含まれていません。オプション (別売) でアクセサリセット、汎用ケーブルまたはコネクタ端子台変換ユニットを用意しています。いずれかをお選びください。
- \*4 お客様にてご用意ください。

◇主電源の接続

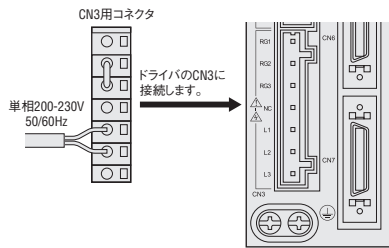
電源ラインには次のケーブルをご用意ください。

- 単相100-115V : 3心ケーブル [AWG16~14 (1.25~2.0mm<sup>2</sup>)]
- 単相200-230V : 3心ケーブル [AWG16~14 (1.25~2.0mm<sup>2</sup>)]
- 三相200-230V : 4心ケーブル [AWG16~14 (1.25~2.0mm<sup>2</sup>)]

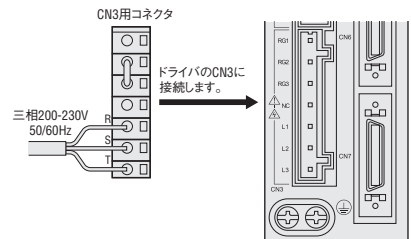
●単相100-115Vの場合



●単相200-230Vの場合

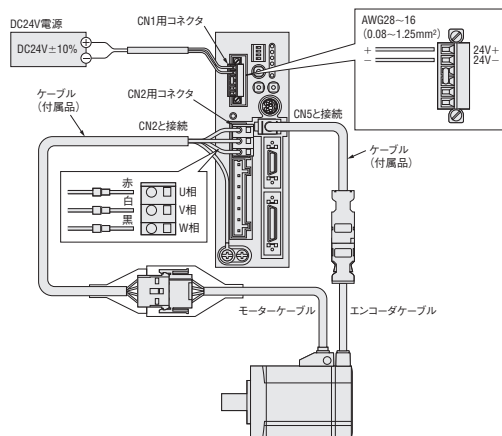


●三相200-230Vの場合



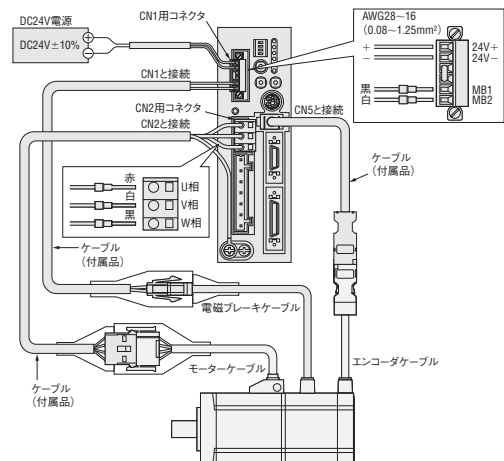
◇制御電源の接続

主電源と制御電源を分離したい場合は、DC24Vを接続してください。制御電源は必須ではありません。



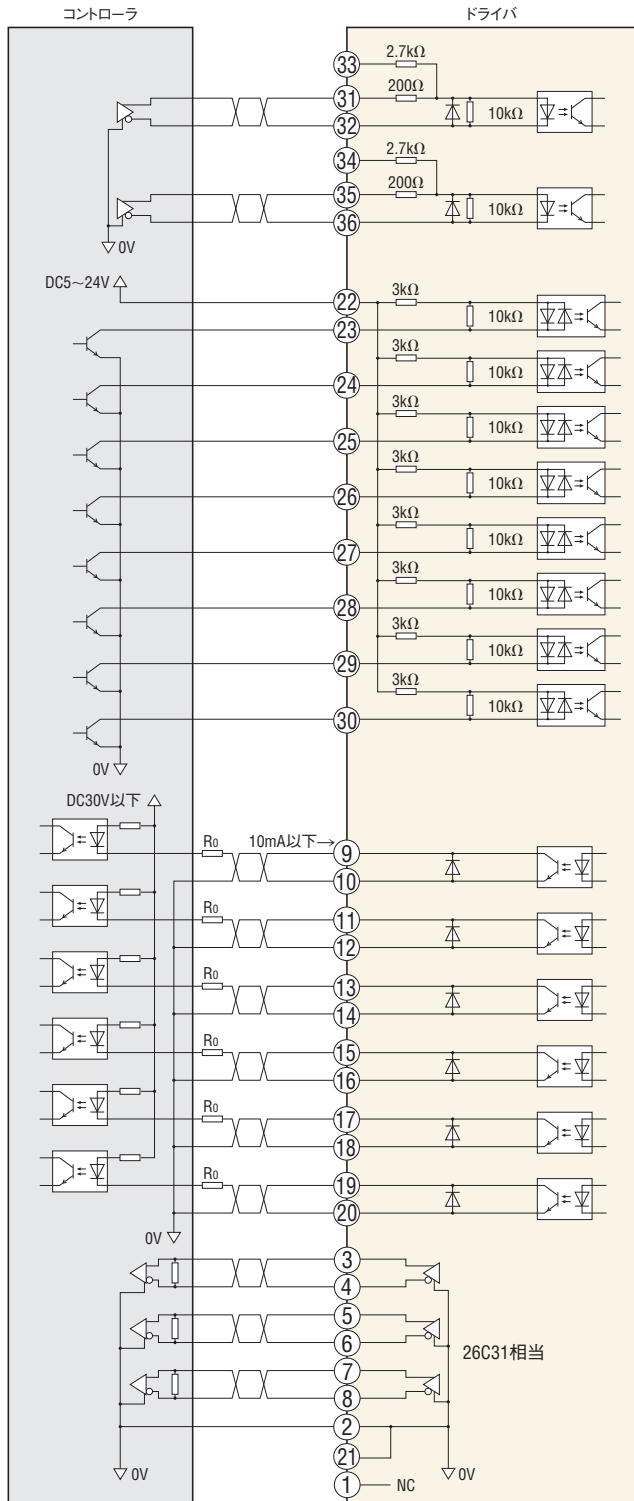
◇電磁ブレーキの接続

DC24Vを接続してください。この場合でも主電源と制御電源は分離されます。

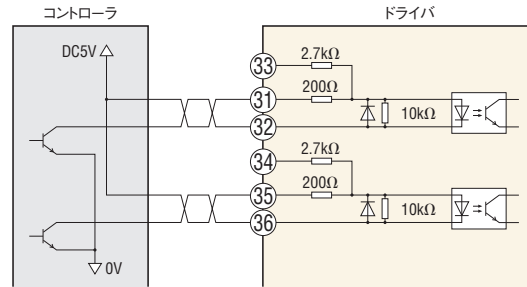


◇電流シンク出力回路との接続

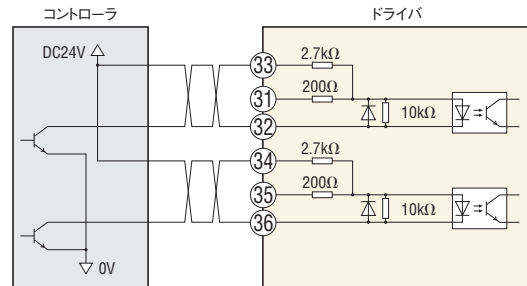
パルス入力がラインドライバの場合



パルス入力がオープンコレクタの場合 (入力電圧 DC5V)



パルス入力がオープンコレクタの場合 (入力電圧 DC24V)



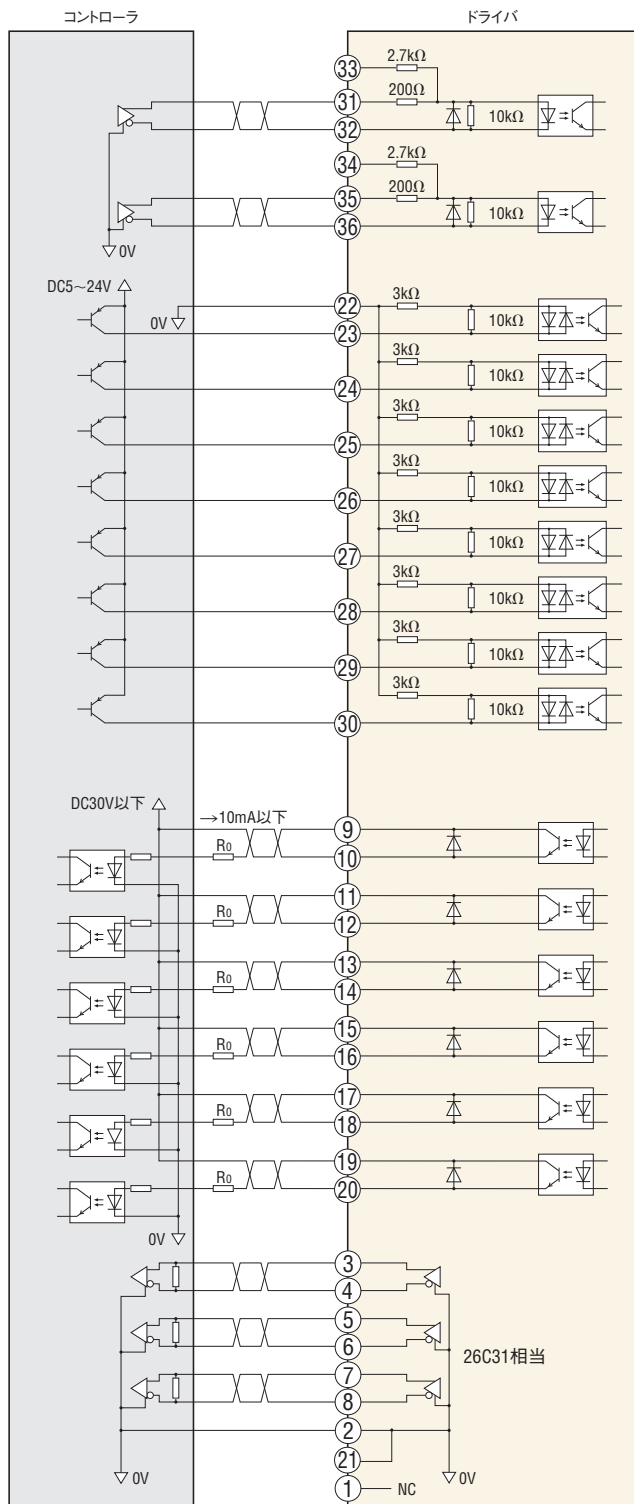
【ご注意】

- 出力信号はDC30V以下でお使いください。電流値が10mAを超えるときは外部抵抗 $R_o$ を接続してください。
- 100Ω以上の終端抵抗をラインレシーバの入力間に接続してください。
- 制御入出力信号ライン (CN7) は多心ツイストペア一括シールド線 [AWG28~26 (0.08~0.14mm<sup>2</sup>)] を使って、できるだけ短く (2m以内) 配線してください。
- パルスラインが長くなるほど伝送できる最大周波数が低下しますのでご注意ください。
- 制御入出力信号ラインは、パワーライン (電源ライン、モーターラインなどの大電流回路) から200mm以上離して配線してください。

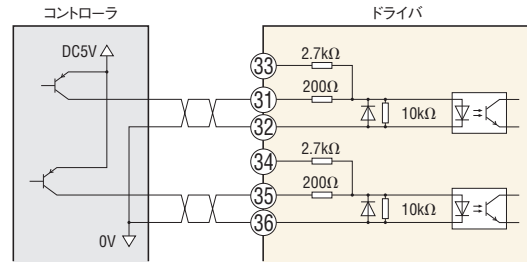


## ◇電流ソース出力回路との接続

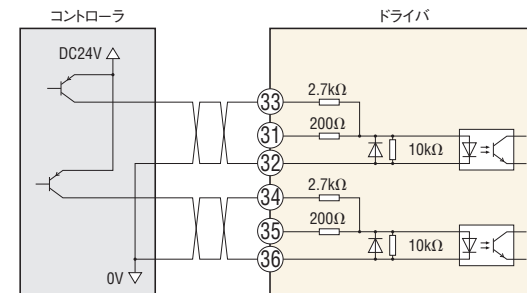
パルス入力がラインドライバの場合



パルス入力がオープンコレクタの場合(入力電圧DC5V)



パルス入力がオープンコレクタの場合(入力電圧DC24V)



### ◆注意

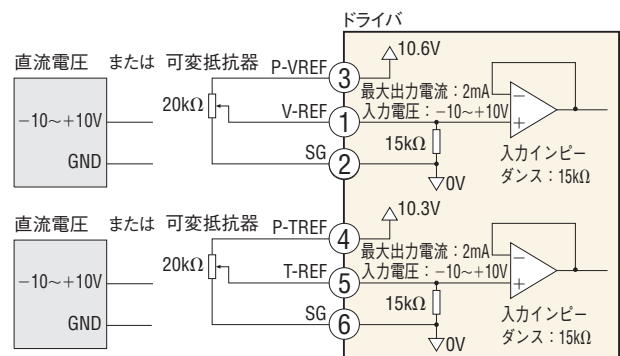
- 出力信号はDC30V以下でお使いください。電流値が10mAを超えるときは外部抵抗 $R_o$ を接続してください。
- 100Ω以上の終端抵抗をラインレシーバの入力間に接続してください。
- 制御入出力信号ライン(CN7)は多心ツイステードペア括シールド線[AWG28~26(0.08~0.14mm<sup>2</sup>)]を使って、できるだけ短く(2m以内)配線してください。
- パルスラインが長くなるほど伝送できる最大周波数が低下しますのでご注意ください。
- 制御入出力信号ラインは、パワーライン(電源ライン、モーターラインなどの大電流回路)から200mm以上離して配線してください。

## ◇アナログ入出力の接続

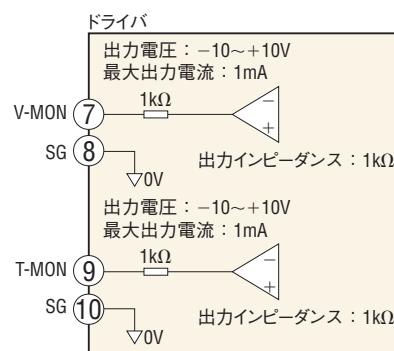
アナログ入出力をお使いになるには、オプション(別売)のアクセサリセットが必要です。

アクセサリセット → 39ページ

### ●入力回路



### ●出力回路



## 位置制御モードの入出力信号の説明

### ●位置制御モードについて

位置制御モードでは、次の機能が有効になります。

- 外部からのパルス入力による位置決め運転
- トルク制限
- アブソリュートシステム
- 現在位置の出力
- チューニング
- 制振制御

### ●入出力信号 (CN7 36ピン)

表示	入出力	ピン番号	記号	信号名
	-	1	-	-
	GND	2	GND	GND 接続
出力		3	ASG+	A相パルス ラインドライバ出力
		4	ASG-	力
		5	BSG+	B相パルス ラインドライバ出力
		6	BSG-	力
		7	ZSG1+	Z相パルス ラインドライバ出力
		8	ZSG1-	力
		9	ALM+	アラーム出力
		10	ALM-	アラーム出力
		11	WNG+/MOVE+*/MBC+*	ワーニング出力/モーター回転中出力*/電磁ブレーキ制御信号出力*
		12	WNG-/MOVE-*/MBC-*	ワーニング出力/モーター回転中出力*/電磁ブレーキ制御信号出力*
出力		13	END+	位置決め完了出力
		14	END-	位置決め完了出力
		15	READY+/AL0+*/P-OUTR+	運転準備完了出力/アラームコード出力 bit0*/位置データ出力準備完了出力
		16	READY-/AL0-*/P-OUTR-	運転準備完了出力/アラームコード出力 bit0*/位置データ出力準備完了出力
		17	TLC+/AL1+*/P-OUT0+	トルク制限動作中出力/アラームコード出力 bit1*/位置データ出力 bit0
		18	TLC-/AL1-*/P-OUT0-	トルク制限動作中出力/アラームコード出力 bit1*/位置データ出力 bit0
		19	ZSG2+/NEAR+*/AL2+*/P-OUT1+	Z相パルス オープンコレクタ出力/位置決め近傍出力*/アラームコード出力 bit2*/位置データ出力 bit1
		20	ZSG2-/NEAR-*/AL2-*/P-OUT1-	Z相パルス オープンコレクタ出力/位置決め近傍出力*/アラームコード出力 bit2*/位置データ出力 bit1
		21	GND	GND 接続
	入力		22	IN-COM
		23	S-ON	サーボオン入力
		24	CLR/ALM-RST/P-CK	偏差クリア入力/アラームリセット入力/位置データ転送クロック入力
		25	P-REQ	位置データ転送要求入力
		26	TL	トルク制限有効入力
		27	MO	データ選択入力
		28	M1	データ選択入力
		29	P-PRESET	位置プリセット入力
		30	FREE	シャフトフリー入力
		31	CW+/PLS+	CWパルス入力/パルス入力
		32	CW-/PLS-	CWパルス入力/パルス入力
		33	CW+24V/PLS+24V	24V用 CWパルス入力/パルス入力
		34	CCW+24V/DIR+24V	24V用 CCWパルス入力/回転方向入力
		35	CCW+/DIR+	CCWパルス入力/回転方向入力
		36	CCW-/DIR-	CCWパルス入力/回転方向入力

\*データ設定ソフト (MEXE02) または別売のデータ設定器 (OPX-2A) で設定を変更した場合、有効になります。

## 速度制御モードの入出力信号の説明

### ●速度制御モードについて

速度制御モードでは、次の機能が有効になります。

- 速度制御運転
- トルク制限
- チューニング

### ●入出力信号 (CN7 36ピン)

表示	入出力	ピン番号	記号	信号名
	-	1	-	-
	GND	2	GND	GND 接続
出力		3	ASG+	A相パルス ラインドライバ出力
		4	ASG-	力
		5	BSG+	B相パルス ラインドライバ出力
		6	BSG-	力
		7	ZSG1+	Z相パルス ラインドライバ出力
		8	ZSG1-	力
		9	ALM+	アラーム出力
		10	ALM-	アラーム出力
		11	WNG+/MOVE+*/MBC+*	ワーニング出力/モーター回転中出力*/電磁ブレーキ制御信号出力*
		12	WNG-/MOVE-*/MBC-*	ワーニング出力/モーター回転中出力*/電磁ブレーキ制御信号出力*
出力		13	VA+	速度到達出力
		14	VA-	速度到達出力
		15	READY+/AL0+*	運転準備完了出力/アラームコード出力 bit0*
		16	READY-/AL0-*	運転準備完了出力/アラームコード出力 bit0*
		17	TLC+/AL1+*	トルク制限動作中出力/アラームコード出力 bit1*
		18	TLC-/AL1-*	トルク制限動作中出力/アラームコード出力 bit1*
		19	ZSG2+/ZV+*/AL2+*	Z相パルス オープンコレクタ出力/零速度検出出力*/アラームコード出力 bit2*
		20	ZSG2-/ZV-*/AL2-*	Z相パルス オープンコレクタ出力/零速度検出出力*/アラームコード出力 bit2*
		21	GND	GND 接続
	入力		22	IN-COM
		23	S-ON	サーボオン入力
		24	ALM-RST	アラームリセット入力
		25	BRAKE	瞬時停止入力
		26	TL	トルク制限有効入力
		27	MO	データ選択入力
		28	M1	データ選択入力
		29	M2	データ選択入力
		30	FREE	シャフトフリー入力
		31	CW+	CW入力
		32	CW-	CW入力
		33	CW+24V	24V用 CW入力
		34	CCW+24V	24V用 CCW入力
		35	CCW+	CCW入力
		36	CCW-	CCW入力

\*データ設定ソフト (MEXE02) または別売のデータ設定器 (OPX-2A) で設定を変更した場合、有効になります。

## トルク制御モードの入出力信号の説明

### ●トルク制御モードについて

トルク制御モードでは、次の機能が有効になります。

- トルク制御運転
- 速度制限

### ●入出力信号 (CN7 36ピン)

表示	入出力	ピン番号	記号	信号名
		1	-	-
	GND	2	GND	GND接続
出力		3	ASG+	A相パルス ラインドライバ出力
		4	ASG-	
		5	BSG+	B相パルス ラインドライバ出力
		6	BSG-	
		7	ZSG1+	Z相パルス ラインドライバ出力
		8	ZSG1-	
		9	ALM+	アラーム出力
		10	ALM-	
		11	WNG+/MOVE+*/MBC+*	ワーニング出力/モーター回転中出力*/電磁ブレーキ制御信号出力*
		12	WNG-/MOVE-*/MBC-*	
		13	-	-
		14	-	-
		15	READY+/AL0+*	運転準備完了出力/アラームコード出力 bit0*
		16	READY-/AL0-*	
	17	VLC+/AL1+*	速度制限動作中出力/アラームコード出力 bit1*	
	18	VLC-/AL1-*		
	19	ZSG2+/ZV+*/AL2+*	Z相パルス オープンコレクタ出力/零速度検出出力*/アラームコード出力 bit2*	
	20	ZSG2-/ZV-*/AL2-*		
	GND	21	GND	GND接続
入力		22	IN-COM	入力コモン
		23	-	-
		24	ALM-RST	アラームリセット入力
		25	-	-
		26	-	-
		27	M0	データ選択入力
		28	M1	
		29	M2	
		30	FREE	シャフトフリー入力
		31	CW+	CW入力
		32	CW-	
		33	CW+24V	24V用 CW入力
		34	CCW+24V	24V用 CCW入力
		35	CCW+	CCW入力
		36	CCW-	

\*データ設定ソフト (MEXE02) または別売のデータ設定器 (OPX-2A) で設定を変更した場合、有効になります。

## 張力制御モードの入出力信号の説明

### ●張力制御モードについて

ロール状のフィルムや紙などを巻き取る場合、巻き始めと巻き終わりでは材料の径が変わるため、径に合わせてトルクを変化させ、一定の張力を保つ制御が必要です。張力制御モードでは、このような制御が可能になります。

張力制御モードには、3種類の運転モードがあります。運転モードの選択や運転データの設定は、データ設定ソフト (MEXE02) または別売のデータ設定器 (OPX-2A) でおこなえます。

運転モード	内容
簡易モード	巻き取り運転など、送り速度が一定のときに張力が一定となるように制御します。モーターの速度とトルクは反比例します。
高機能モードI	初期径、材料厚、および最終径をもとに、現在の巻き取り (巻き出し) 径を自動で計算します。運転速度に関係なく、張力が一定となるように制御します。
高機能モードII	高機能Iの内容に加え、材料慣性モーメントと芯金慣性モーメントから、ドライバ内部で負荷慣性モーメントを計算します。加減速時でも張力が一定となるように制御します。

設定項目	運転モード		
	簡易モード	高機能モードI	高機能モードII
張力指令値	○	○	○
材料厚	-	○	○
初期径	-	○	○
最終径	-	○	○
材料慣性モーメント	-	-	○
芯金慣性モーメント	-	-	○
テーパ設定	-	○	○
速度制限	○	○	○

### ●入出力信号 (CN7 36ピン)

表示	入出力	ピン番号	記号	信号名
		1	-	-
	GND	2	GND	GND接続
出力		3	ASG+	A相パルス ラインドライバ出力
		4	ASG-	
		5	BSG+	B相パルス ラインドライバ出力
		6	BSG-	
		7	ZSG1+	Z相パルス ラインドライバ出力
		8	ZSG1-	
		9	ALM+	アラーム出力
		10	ALM-	
		11	WNG+/MOVE+*/MBC+*	ワーニング出力/モーター回転中出力*/電磁ブレーキ制御信号出力*
		12	WNG-/MOVE-*/MBC-*	
		13	-	-
		14	-	-
		15	READY+/AL0+*	運転準備完了出力/アラームコード出力 bit0*
		16	READY-/AL0-*	
	17	VLC+/AL1+*	速度制限動作中出力/アラームコード出力 bit1*	
	18	VLC-/AL1-*		
	19	ZSG2+/ZV+*/AL2+*	Z相パルス オープンコレクタ出力/零速度検出出力*/アラームコード出力 bit2*	
	20	ZSG2-/ZV-*/AL2-*		
	GND	21	GND	GND接続
入力		22	IN-COM	入力コモン
		23	-	-
		24	ALM-RST	アラームリセット入力
		25	-	-
		26	W-RESET	巻径リセット入力
		27	M0	データ選択入力
		28	M1	
		29	M2	
		30	FREE	シャフトフリー入力
		31	CW+	CW入力
		32	CW-	
		33	CW+24V	24V用 CW入力
		34	CCW+24V	24V用 CCW入力
		35	CCW+	CCW入力
		36	CCW-	

\*データ設定ソフト (MEXE02) または別売のデータ設定器 (OPX-2A) で設定を変更した場合、有効になります。

## ■モーター／ドライバ組み合わせ一覧

ユニットを構成するモーターおよびドライバの品名は次のようになっています。

### ●標準タイプ

電源入力	出力	品名	モーター部 品名	ドライバ部 品名
単相 100-115V	50W	<b>NX45AA</b> -◇	NXM45A	NXD20-A
	100W	<b>NX410AA</b> -◇	NXM410A	
	200W	<b>NX620AA</b> -◇	NXM620A	
単相/三相 200-230V	50W	<b>NX45AC</b> -◇	NXM45A	NXD20-C
	100W	<b>NX410AC</b> -◇	NXM410A	
	200W	<b>NX620AC</b> -◇	NXM620A	
三相 200-230V	400W	<b>NX640AS</b> -◇	NXM640A	NXD75-S
	750W	<b>NX975AS</b> -◇	NXM975A	

### ●標準タイプ電磁ブレーキ付

電源入力	出力	品名	モーター部 品名	ドライバ部 品名
単相 100-115V	50W	<b>NX45MA</b> -◇	NXM45M	NXD20-A
	100W	<b>NX410MA</b> -◇	NXM410M	
	200W	<b>NX620MA</b> -◇	NXM620M	
単相/三相 200-230V	50W	<b>NX45MC</b> -◇	NXM45M	NXD20-C
	100W	<b>NX410MC</b> -◇	NXM410M	
	200W	<b>NX620MC</b> -◇	NXM620M	
三相 200-230V	400W	<b>NX640MS</b> -◇	NXM640M	NXD75-S
	750W	<b>NX975MS</b> -◇	NXM975M	

### ●PSギヤードタイプ

電源入力	出力	品名	モーター部 品名	ドライバ部 品名
単相 100-115V	50W	<b>NX65AA-PS5</b> -◇	NXM65A-PS5	NXD20-A
		<b>NX65AA-PS10</b> -◇	NXM65A-PS10	
		<b>NX65AA-PS25</b> -◇	NXM65A-PS25	
	100W	<b>NX610AA-PS5</b> -◇	NXM610A-PS5	
		<b>NX610AA-PS10</b> -◇	NXM610A-PS10	
		<b>NX610AA-PS25</b> -◇	NXM610A-PS25	
	200W	<b>NX920AA-PS5</b> -◇	NXM920A-PS5	
		<b>NX920AA-PS10</b> -◇	NXM920A-PS10	
		<b>NX920AA-PS25</b> -◇	NXM920A-PS25	
単相/三相 200-230V	50W	<b>NX65AC-PS5</b> -◇	NXM65A-PS5	NXD20-C
		<b>NX65AC-PS10</b> -◇	NXM65A-PS10	
		<b>NX65AC-PS25</b> -◇	NXM65A-PS25	
	100W	<b>NX610AC-PS5</b> -◇	NXM610A-PS5	
		<b>NX610AC-PS10</b> -◇	NXM610A-PS10	
		<b>NX610AC-PS25</b> -◇	NXM610A-PS25	
	200W	<b>NX920AC-PS5</b> -◇	NXM920A-PS5	
		<b>NX920AC-PS10</b> -◇	NXM920A-PS10	
		<b>NX920AC-PS25</b> -◇	NXM920A-PS25	
三相 200-230V	400W	<b>NX940AS-PS5</b> -◇	NXM940A-PS5	NXD75-S
		<b>NX940AS-PS10</b> -◇	NXM940A-PS10	
		<b>NX940AS-PS25</b> -◇	NXM940A-PS25	

### ●PSギヤードタイプ電磁ブレーキ付

電源入力	出力	品名	モーター部 品名	ドライバ部 品名
単相 100-115V	50W	<b>NX65MA-PS5</b> -◇	NXM65M-PS5	NXD20-A
		<b>NX65MA-PS10</b> -◇	NXM65M-PS10	
		<b>NX65MA-PS25</b> -◇	NXM65M-PS25	
	100W	<b>NX610MA-PS5</b> -◇	NXM610M-PS5	
		<b>NX610MA-PS10</b> -◇	NXM610M-PS10	
		<b>NX610MA-PS25</b> -◇	NXM610M-PS25	
	200W	<b>NX920MA-PS5</b> -◇	NXM920M-PS5	
		<b>NX920MA-PS10</b> -◇	NXM920M-PS10	
		<b>NX920MA-PS25</b> -◇	NXM920M-PS25	
単相/三相 200-230V	50W	<b>NX65MC-PS5</b> -◇	NXM65M-PS5	NXD20-C
		<b>NX65MC-PS10</b> -◇	NXM65M-PS10	
		<b>NX65MC-PS25</b> -◇	NXM65M-PS25	
	100W	<b>NX610MC-PS5</b> -◇	NXM610M-PS5	
		<b>NX610MC-PS10</b> -◇	NXM610M-PS10	
		<b>NX610MC-PS25</b> -◇	NXM610M-PS25	
	200W	<b>NX920MC-PS5</b> -◇	NXM920M-PS5	
		<b>NX920MC-PS10</b> -◇	NXM920M-PS10	
		<b>NX920MC-PS25</b> -◇	NXM920M-PS25	
三相 200-230V	400W	<b>NX940MS-PS5</b> -◇	NXM940M-PS5	NXD75-S
		<b>NX940MS-PS10</b> -◇	NXM940M-PS10	
		<b>NX940MS-PS25</b> -◇	NXM940M-PS25	

●品名中の◇には、付属のケーブルの長さを表す**1** (1m)、**2** (2m)、**3** (3m)のいずれかが入ります。

## ■拡張機能

データ設定ソフト (**MEXE02**)\*または別売のデータ設定器 (**OPX-2A**)を使用すると、パラメータ、運転データ、分解能などを、お客様の装置に合わせて設定できます。拡張機能を使用して設定できる内容は、使用するモードによって異なります。

\*データ設定ソフト → 37ページ



データ設定器 (**OPX-2A**)  
→ 37ページ

## ●位置制御モード

### ◇運転データ

項目	内容
トルク制限	トルク制限値を設定します。
制振周波数	制振制御周波数を設定します。

### ◇システムパラメータ

項目	内容
電子ギヤA	電子ギヤの分母を設定します。
電子ギヤB	電子ギヤの分子を設定します。
エンコーダ出力電子ギヤA	エンコーダ出力における電子ギヤの分母を設定します。
エンコーダ出力電子ギヤB	エンコーダ出力における電子ギヤの分子を設定します。
パルス入力方式	パルス入力方式を選択します。
絶対位置消失アラームリセット後動作	絶対位置消失のアラームをリセットした後の動作方法を選択します。
アナログ入力信号	アナログ入力信号の有効/無効を切り替えます。
モーター回転方向	モーターの回転方向を選択します。
データ設定器初期表示	データ設定器とドライバで通信を開始したときの初期画面を選択します。位置制御モードでは表示されない項目を選んだときは、モータモードのトップ画面が初期表示になります。

### ◇アプリケーションパラメータ

項目	内容
ゲインチューニングモード選択	ゲインチューニングのモードを選択します。
負荷慣性モーメント比	負荷慣性モーメントとモーター慣性モーメントの比を設定します。
機械剛性設定	オート、セミオート、マニュアルチューニングの剛性を選択します。
位置ループゲイン	位置ループゲインを設定します。値が大きくなると、応答性が高くなります。
速度ループゲイン	速度ループゲインを設定します。値が大きくなると、応答性が高くなります。
速度ループ積分時定数	速度ループ積分時定数を設定します。値が小さくなると、応答性が高くなります。
速度フィードフォワード率	速度フィードフォワード率を設定します。値が大きくなると、応答性が高くなります。
S-ON信号論理	S-ON入力の論理を切り替えます。
出力信号切替1	出力信号を選択します。
出力信号切替2	出力信号を選択します。
位置決め完了出力幅	END出力の出力条件を設定します。
位置決め近傍出力幅	NEAR出力の出力条件を設定します。
MOVE信号最小ON時間	MOVE出力の最小ON時間を設定します。
プリセット値	プリセット位置を設定します。
アラームコード出力	アラームコード出力の有効/無効を切り替えます。
アナログトルク制限ゲイン	アナログ入力電圧1Vあたりのトルク制限を設定します。
アナログトルク制限オフセット電圧	アナログトルク制限入力のオフセット電圧を設定します。
アナログ入力信号自動オフセット	アナログ入力信号の自動オフセットの有効/無効を切り替えます。
アナログ速度モニタ最大値	アナログ速度モニタの最大値を設定します。アナログ速度モニタ出力の傾きが決まります。
アナログ速度モニタ最大電圧	アナログ速度モニタ最大値におけるモニタ出力電圧を設定します。
アナログ速度モニタオフセット電圧	アナログ速度モニタのオフセット電圧を設定します。
アナログトルクモニタ最大値	アナログトルクモニタの最大値を設定します。アナログトルクモニタ出力の傾きが決まります。
アナログトルクモニタ最大電圧	アナログトルクモニタ最大値におけるモニタ出力電圧を設定します。
アナログトルクモニタオフセット電圧	アナログトルクモニタのオフセット電圧を設定します。
機械剛性設定スイッチ	ドライバの機械剛性設定スイッチ (SW2) の有効/無効を切り替えます。
コマンドフィルタ	コマンドフィルタの時定数を設定します。
制振制御	制振制御の有効/無効を切り替えます。
位置偏差過大アラーム	位置偏差過大アラームの発生条件を、モーター軸の回転量で設定します。
位置偏差過大ワーニング	位置偏差過大ワーニングの発生条件を、モーター軸の回転量で設定します。
過電圧ワーニング	過電圧ワーニングを発生させる電圧を設定します。
不足電圧ワーニング	不足電圧ワーニングを発生させる電圧を設定します。
過熱ワーニング	過熱ワーニングを発生させる温度を設定します。
過負荷ワーニング	過負荷ワーニングを発生させる条件を設定します。
速度過剰ワーニング	速度過剰ワーニングを発生させる速度を設定します。
速度モニタ用減速比	速度モニタ用に、ギヤードモーターの減速比を設定します。



## ●速度制御モード

### ◇運転データ

項目	内容
運転速度	運転速度を設定します。
トルク制限	トルク制限値を設定します。
加速時間	1000 r/minあたりの加速時間を設定します。
減速時間	1000 r/minあたりの減速時間を設定します。

### ◇システムパラメータ

項目	内容
エンコーダ出力電子ギヤA	エンコーダ出力における電子ギヤの分母を設定します。
エンコーダ出力電子ギヤB	エンコーダ出力における電子ギヤの分子を設定します。
速度制御モード停止時動作選択	速度制御モードの停止時動作を設定します。
アナログ入力信号	アナログ入力信号の有効/無効を切り替えます。
モーター回転方向	モーターの回転方向を選択します。
データ設定器初期表示	データ設定器とドライバで通信を開始したときの初期画面を選択します。速度制御モードでは表示されない項目を選んだときは、モニタモードのトップ画面が初期表示になります。

### ◇アプリケーションパラメータ

項目	内容
ゲインチューニングモード選択	ゲインチューニングのモードを選択します。
負荷慣性モーメント比	負荷慣性モーメントとモーター慣性モーメントの比を設定します。
機械剛性設定	オート、セミオート、マニュアルチューニングの剛性を選択します。
位置ループゲイン*	位置ループゲインを設定します。値が大きくなると、応答性が高くなります。
速度ループゲイン*	速度ループゲインを設定します。値が大きくなると、応答性が高くなります。
速度ループ積分時定数*	速度ループ積分時定数を設定します。値が小さくなると、応答性が高くなります。
速度フィードフォワード率*	速度フィードフォワード率を設定します。値が大きくなると、応答性が高くなります。
S-ON信号論理	S-ON入力の論理を切り替えます。
BRAKE信号論理	BRAKE入力の論理を切り替えます。
出力信号切替1	出力信号を選択します。
出力信号切替2	出力信号を選択します。
ゼロ速度出力幅	ZV出力の出力条件を設定します。
速度到達出力幅	VA出力の出力条件を設定します。
MOVE信号最小ON時間	MOVE出力の最小ON時間を設定します。
アラームコード出力	アラームコード出力の有効/無効を切り替えます。
アナログ速度指令ゲイン	アナログ入力電圧1Vあたりの速度指令を設定します。
アナログ速度指令クランプ	アナログ速度指令をゼロにクランプする速度を設定します。
アナログ速度指令オフセット電圧	アナログ速度指令入力のオフセット電圧を設定します。
アナログトルク制限ゲイン	アナログ入力電圧1Vあたりのトルク制限を設定します。
アナログトルク制限オフセット電圧	アナログトルク制限入力のオフセット電圧を設定します。
アナログ入力信号自動オフセット	アナログ入力信号の自動オフセットの有効/無効を切り替えます。
アナログ速度モニタ最大値	アナログ速度モニタの最大値を設定します。アナログ速度モニタ出力の傾きが決まります。
アナログ速度モニタ最大電圧	アナログ速度モニタ最大値におけるモニタ出力電圧を設定します。
アナログ速度モニタオフセット電圧	アナログ速度モニタのオフセット電圧を設定します。
アナログトルクモニタ最大値	アナログトルクモニタの最大値を設定します。アナログトルクモニタ出力の傾きが決まります。
アナログトルクモニタ最大電圧	アナログトルクモニタ最大値におけるモニタ出力電圧を設定します。
アナログトルクモニタオフセット電圧	アナログトルクモニタのオフセット電圧を設定します。
機械剛性設定スイッチ	ドライバの機械剛性設定スイッチ (SW2) の有効/無効を切り替えます。
過電圧ワーニング	過電圧ワーニングを発生させる電圧を設定します。
不足電圧ワーニング	不足電圧ワーニングを発生させる電圧を設定します。
過熱ワーニング	過熱ワーニングを発生させる温度を設定します。
過負荷ワーニング	過負荷ワーニングを発生させる条件を設定します。
速度過剰ワーニング	速度過剰ワーニングを発生させる速度を設定します。
速度モニタ用減速比	速度モニタ用に、ギヤードモーターの減速比を設定します。

\*速度制御モード停止時動作選択パラメータが「サーボロック」のとき。

## ●トルク制御モード

### ◇運転データ

項目	内容
トルク指令	トルク指令値を設定します。 100%が定格トルクになります。
速度制限	速度制限値を設定します。

### ◇システムパラメータ

項目	内容
エンコーダ出力電子ギヤA	エンコーダ出力における電子ギヤの分母を設定します。
エンコーダ出力電子ギヤB	エンコーダ出力における電子ギヤの分子を設定します。
アナログ入力信号	アナログ入力信号の有効/無効を切り替えます。
モーター回転方向	トルクが発生する方向を設定します。
データ設定器初期表示	データ設定器とドライバで通信を開始したときの初期画面を選択します。トルク制御モードでは表示されない項目を選んだときは、モニタモードのトップ画面が初期表示になります。

### ◇アプリケーションパラメータ

項目	内容
出力信号切替1	出力信号を選択します。
出力信号切替2	出力信号を選択します。
ゼロ速度出力幅	ZV出力の出力条件を設定します。
MOVE信号最小ON時間	MOVE出力の最小ON時間を設定します。
アラームコード出力	アラームコード出力の有効/無効を切り替えます。
アナログ速度制限ゲイン	アナログ入力電圧1Vあたりの速度制限を設定します。
アナログ速度制限オフセット電圧	アナログ速度制限入力のオフセット電圧を設定します。
アナログトルク指令ゲイン	アナログ入力電圧1Vあたりのトルク指令を設定します。
アナログトルク指令オフセット電圧	アナログトルク指令入力のオフセット電圧を設定します。
アナログ入力信号自動オフセット	アナログ入力信号の自動オフセットの有効/無効を切り替えます。
アナログ速度モニタ最大値	アナログ速度モニタの最大値を設定します。 アナログ速度モニタ出力の傾きが決まります。
アナログ速度モニタ最大電圧	アナログ速度モニタ最大値におけるモニタ出力電圧を設定します。
アナログ速度モニタオフセット電圧	アナログ速度モニタのオフセット電圧を設定します。
アナログトルクモニタ最大値	アナログトルクモニタの最大値を設定します。 アナログトルクモニタ出力の傾きが決まります。
アナログトルクモニタ最大電圧	アナログトルクモニタ最大値におけるモニタ出力電圧を設定します。
アナログトルクモニタオフセット電圧	アナログトルクモニタのオフセット電圧を設定します。
過電圧ワーニング	過電圧ワーニングを発生させる電圧を設定します。
不足電圧ワーニング	不足電圧ワーニングを発生させる電圧を設定します。
過熱ワーニング	過熱ワーニングを発生させる温度を設定します。
過負荷ワーニング	過負荷ワーニングを発生させる条件を設定します。
速度過剰ワーニング	速度過剰ワーニングを発生させる速度を設定します。
速度モニタ用減速比	速度モニタ用に、ギヤードモーターの減速比を設定します。

## ●張力制御モード

### ◇運転データ

項目	内容
張力指令	張力指令を設定します。100%が定格トルクになります。
材料厚*1*2	材料の厚さを設定します。
初期径*1*2	巻き取りまたは巻き出し時の初期径を設定します。
最終径*1*2	巻き取りまたは巻き出し時の最終径を設定します。
テーパ設定*1*2	巻き絞りを防止するための機能です。巻径が増加するにしたがって、張力を低下させて調整します。100%のとき、張力は一定となります。
芯金慣性モーメント*2	芯金の慣性モーメントを設定します。
材料慣性モーメント*2	材料径が最大のときの材料慣性モーメントを設定します。
速度制限	速度制限値を設定します。

\*1 高機能モードⅠのときに設定します。

\*2 高機能モードⅡのときに設定します。

### ◇システムパラメータ

項目	内容
エンコーダ出力電子ギヤA	エンコーダ出力における電子ギヤの分母を設定します。
エンコーダ出力電子ギヤB	エンコーダ出力における電子ギヤの分子を設定します。
張力制御モード選択	運転モードを設定します。
張力制御減速比	モーター軸から巻取り軸までの減速比を設定します。
アナログ入力信号	アナログ入力信号の有効/無効を切り替えます。
モーター回転方向	トルクが発生する方向を設定します。
データ設定器初期表示	データ設定器とドライバで通信を開始したときの初期画面を選択します。張力制御モードでは表示されない項目を選んだときは、モニタモードのトップ画面が初期表示になります。

### ◇アプリケーションパラメータ

項目	内容
出力信号切替1	出力信号を選択します。
出力信号切替2	出力信号を選択します。
ゼロ速度出力幅	ZV出力の出力条件を設定します。
MOVE信号最小ON時間	MOVE出力の最小ON時間を設定します。
アラームコード出力	出力の有効/無効を切り替えます。
アナログ速度制限ゲイン	アナログ入力電圧1Vあたりの速度制限を設定します。
アナログ速度制限オフセット電圧	アナログ速度制限入力オフセット電圧を設定します。
アナログ張力指令ゲイン	アナログ入力電圧1Vあたりの張力指令を設定します。
アナログ張力指令オフセット電圧	アナログ張力指令入力オフセット電圧を設定します。
アナログ入力信号自動オフセット	アナログ入力信号の自動オフセットの有効/無効を切り替えます。
アナログ速度モニタ最大値	アナログ速度モニタの最大値を設定します。アナログ速度モニタ出力の傾きが決まります。
アナログ速度モニタ最大電圧	アナログ速度モニタ最大値におけるモニタ出力電圧を設定します。
アナログ速度モニタオフセット電圧	アナログ速度モニタのオフセット電圧を設定します。
アナログトルクモニタ最大値	アナログトルクモニタの最大値を設定します。アナログトルクモニタ出力の傾きが決まります。
アナログトルクモニタ最大電圧	アナログトルクモニタ最大値におけるモニタ出力電圧を設定します。
アナログトルクモニタオフセット電圧	アナログトルクモニタのオフセット電圧を設定します。
加減速補正フィルタ*2	加減速時の補正フィルタ時定数を設定します。加減速時の巻取り動作が振動するときは値を大きくしてください。
摩擦トルク補正*1*2	摩擦トルク補正を設定します。機構部の摩擦によるトルク負荷を補正します。空運転をおこなったときの検出トルクの値です。
過電圧ワーニング	過電圧ワーニングを発生させる電圧を設定します。
不足電圧ワーニング	不足電圧ワーニングを発生させる電圧を設定します。
過熱ワーニング	過熱ワーニングを発生させる温度を設定します。
過負荷ワーニング	過負荷ワーニングを発生させる条件を設定します。
速度過剰ワーニング	速度過剰ワーニングを発生させる速度を設定します。
速度モニタ用減速比	速度モニタ用に、ギヤードモーターの減速比を設定します。

\*1 高機能モードⅠのときに設定します。

\*2 高機能モードⅡのときに設定します。

# 仕様表の見方

品名	標準 電磁ブレーキ付	NX45A-◇	NX610A-◇P55-◇
		NX45M-◇	NX610M-◇P55-◇
① 定格出力	W	50	100
② 定格回転速度	r/min	3000	—
③ 最高回転速度	r/min	5500	—
④ 最大入力回転速度	r/min	—	3000
⑤ 定格トルク	N·m	0.159	1.43
⑥ 瞬時最大トルク	N·m	0.478	4.29
⑦ 速度範囲	r/min	—	0~600
⑧ ローター慣性モーメント	J : kg·m <sup>2</sup>	0.0174×10 <sup>-4</sup> [0.0217×10 <sup>-4</sup> ]	0.0290×10 <sup>-4</sup> [0.0334×10 <sup>-4</sup> ]
⑨ 慣性モーメント	J : kg·m <sup>2</sup>	—	0.0431×10 <sup>-4</sup>
⑩ 許容慣性モーメント	J : kg·m <sup>2</sup>	1.74×10 <sup>-4</sup>	0.0036
⑪ 減速比	—	—	5
⑫ 分解能	P/R	100~100000 (出荷時設定 1000)	—
検出器	—	アブソリュートエンコーダ 1回転分 20bit、多回転分 16bit	—
⑬ バックラッシュ	arcmin	—	15
電圧・周波数	AC主電源	—	—
電源入力	DC制御電源	—	DC24V±10% 0.8A
⑭ 定格電流	A	単相100-115V	1.9
		単相200-230V	1.2
		三相200-230V	0.7
電磁ブレーキ部	型式	—	無励磁作動型
	電源入力	—	DC24V±10%
⑮ 静摩擦トルク	消費電力	W	6.1
	励磁電流	A	0.25
	静摩擦トルク	N·m	0.159

## ① 定格出力

モーターの定格回転速度、定格トルクで連続運転したときに、温度上昇が許容値を超えない範囲です。

## ② 定格回転速度

モーターが定格出力で運転するときの回転速度をいいます。

## ③ 最高回転速度

モーターが回転できる最大の回転速度をいいます。

## ④ 最大入力回転速度

ギヤ部に入力できる最大の回転速度をいいます。

## ⑤ 定格トルク

モーターの定格出力、定格回転速度で運転するときに出力するトルクをいいます。

## ⑥ 瞬時最大トルク

瞬時(短時間)に使用できる最大トルクです。

加速・減速時には最大で、このトルクまで使えます。

## ⑦ 速度範囲

ギヤ出力軸で運転できる速度の範囲です。

## ⑧ ローター慣性モーメント

モーター内部の回転子(ローター)の慣性モーメントです。

モーターに必要なトルク(加速トルク)を求めるときに必要となります。

## ⑨ 慣性モーメント

ギヤヘッド内部の慣性モーメントです。

モーターに必要なトルク(加速トルク)を求めるときに必要となります。

## ⑩ 許容慣性モーメント

モーターが安定して制御できる負荷慣性モーメントです。

この値を超えて負荷をかけると、制御が不安定となり、速度変動率のばらつき、保護回路の動作、振動などの問題が発生することがあります。

## ⑪ 減速比

モーターからの入力回転速度とギヤ出力軸の回転速度の比をいいます。例えば減速比10は、モーターからの入力回転速度が10r/minのとき、ギヤ出力軸は1r/minで回転するということです。

## ⑫ 分解能

1パルスでモーターの回転をきざむ角度を示します。

## ⑬ バックラッシュ

モーター軸を固定したときのギヤ出力軸の遊びのことです。

両方向から位置決めするときは位置決め精度に影響します。

## ⑭ 定格電流

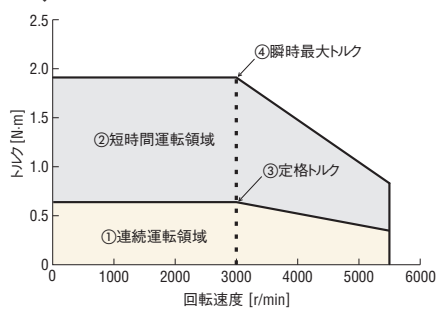
連続運転領域で使用するときに必要な主電源の入力電流値です。

## ⑮ 静摩擦トルク

電磁ブレーキの仕様です。電磁ブレーキが位置保持できる最大の保持トルク(保持力)のことです。

# 回転速度—トルク特性の見方

NX620AA-◇



## ① 連続運転領域

連続定格で使用できる領域です。実効負荷トルクは必ずこの領域におさまるようにします。

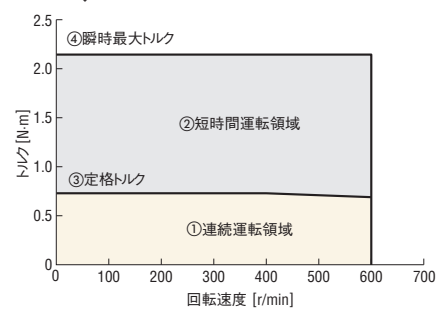
## ② 短時間運転領域

加速・減速時に使用する領域です。

## ③ 定格トルク

モーターの定格出力、定格回転速度で運転するときに出力するトルクをいいます。

NX65AA-PS5-◇



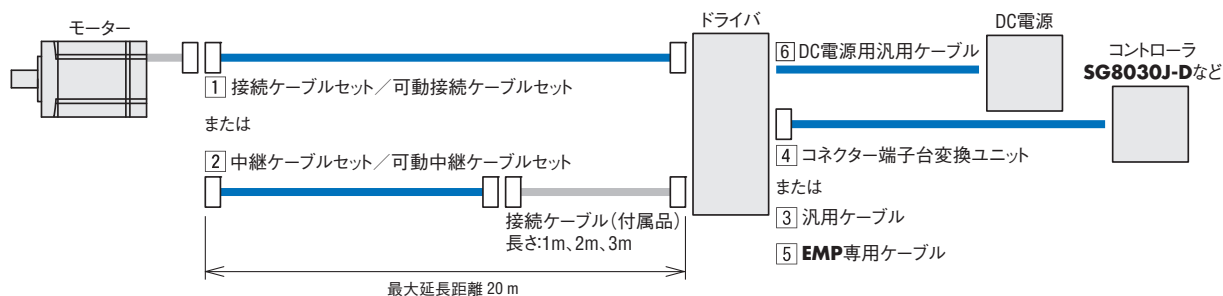
## ④ 瞬時最大トルク

瞬時(短時間)に使用できる最大トルクです。加速・減速時には最大で、このトルクまで使えます。

# オプション(別売)

## ケーブル

### ■ケーブルのシステム構成



### ① 接続ケーブルセット・可動接続ケーブルセット

モーターとドライバ間の接続ケーブルです。ケーブルが繰り返して曲げ伸ばしされる場合には可動接続ケーブルをご使用ください。標準モーター用には、モーター用ケーブルとエンコーダ用ケーブルが、電磁ブレーキ付モーター用には、モーター用ケーブル、エンコーダ用ケーブル、電磁ブレーキ用ケーブルがセットになっています。

### ■種類と価格

#### ●接続ケーブルセット

##### ◇標準モーター用



品名	長さ L (m)	定価
CC050VNF	5	12,600円
CC070VNF	7	15,000円
CC100VNF	10	18,600円
CC150VNF	15	24,600円
CC200VNF	20	30,600円

##### ◇電磁ブレーキ付モーター用



品名	長さ L (m)	定価
CC050VNB	5	15,000円
CC070VNB	7	17,800円
CC100VNB	10	22,000円
CC150VNB	15	29,000円
CC200VNB	20	36,000円

#### ●可動接続ケーブルセット

##### ◇標準モーター用



品名	長さ L (m)	定価
CC010VNR	1	8,400円
CC020VNR	2	10,200円
CC030VNR	3	12,000円
CC050VNR	5	15,600円
CC070VNR	7	19,200円
CC100VNR	10	24,600円
CC150VNR	15	33,600円
CC200VNR	20	42,600円

##### ◇電磁ブレーキ付モーター用



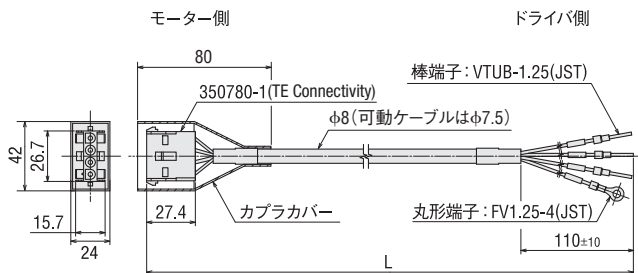
品名	長さ L (m)	定価
CC010VNRB	1	10,300円
CC020VNRB	2	12,600円
CC030VNRB	3	14,900円
CC050VNRB	5	19,500円
CC070VNRB	7	24,100円
CC100VNRB	10	31,000円
CC150VNRB	15	42,500円
CC200VNRB	20	54,000円

●ケーブル使用上のご注意 → 36ページ

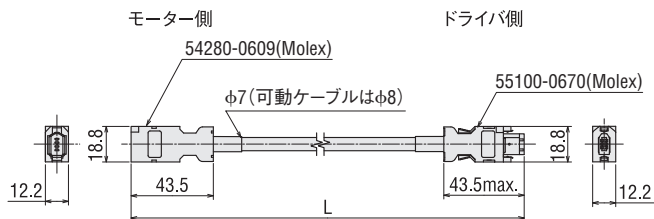
●ケーブル使用上のご注意 → 36ページ

## ■外形図 (単位 mm)

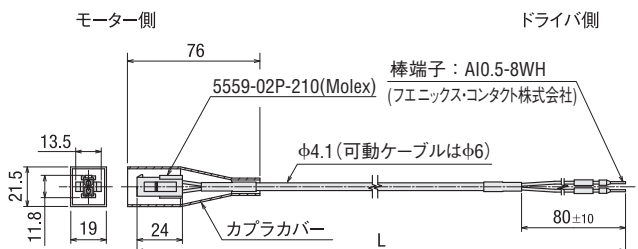
### ●モーター用ケーブル



### ●エンコーダ用ケーブル



### ●電磁ブレーキ用ケーブル



## 2 中継ケーブルセット・可動中継ケーブルセット

接続ケーブルに継ぎ足して使用できるケーブルです。継ぎ足して使用する場合は、ケーブル全長は20m以内とさせていただきます。ケーブルが繰り返し曲げ伸ばしされる場合には可動中継ケーブルをご使用ください。

標準モーター用には、モーター用ケーブルとエンコーダ用ケーブルが、電磁ブレーキ付モーター用には、モーター用ケーブル、エンコーダ用ケーブル、電磁ブレーキ用ケーブルがセットになっています。

## ■種類と価格

### ●中継ケーブルセット

#### ◇標準モーター用



モーター用ケーブル エンコーダ用ケーブル

品名	長さ L (m)	定価
CC010VNFT	1	8,300円
CC020VNFT	2	9,500円
CC030VNFT	3	10,700円
CC050VNFT	5	13,100円
CC070VNFT	7	15,500円
CC100VNFT	10	19,100円
CC150VNFT	15	25,100円

#### ◇電磁ブレーキ付モーター用



モーター用ケーブル エンコーダ用ケーブル 電磁ブレーキ用ケーブル

品名	長さ L (m)	定価
CC010VNBFT	1	10,300円
CC020VNBFT	2	11,700円
CC030VNBFT	3	13,100円
CC050VNBFT	5	15,900円
CC070VNBFT	7	18,700円
CC100VNBFT	10	22,900円
CC150VNBFT	15	29,900円

### ●可動中継ケーブルセット

#### ◇標準モーター用



モーター用ケーブル エンコーダ用ケーブル

品名	長さ L (m)	定価
CC010VNRFT	1	8,900円
CC020VNRFT	2	10,700円
CC030VNRFT	3	12,500円
CC050VNRFT	5	16,100円
CC070VNRFT	7	19,700円
CC100VNRFT	10	25,100円
CC150VNRFT	15	34,100円

#### ◇電磁ブレーキ付モーター用



モーター用ケーブル エンコーダ用ケーブル 電磁ブレーキ用ケーブル

品名	長さ L (m)	定価
CC010VNRBT	1	11,200円
CC020VNRBT	2	13,500円
CC030VNRBT	3	15,800円
CC050VNRBT	5	20,400円
CC070VNRBT	7	25,000円
CC100VNRBT	10	31,900円
CC150VNRBT	15	43,400円

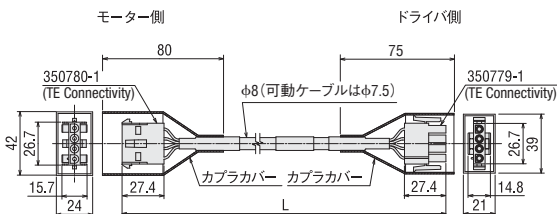
●ケーブル使用上のご注意 → 36ページ

●ケーブル使用上のご注意 → 36ページ

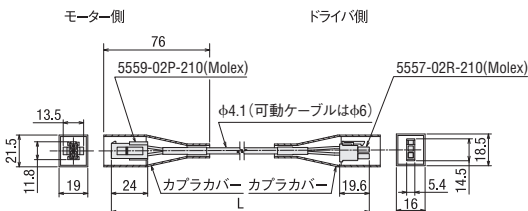


## ■外形図 (単位 mm)

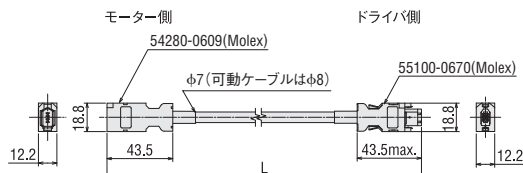
### ●モーター用ケーブル



### ●電磁ブレーキ用ケーブル



### ●エンコーダ用ケーブル



## 3 汎用ケーブル

ケーブルの一方の端に、ドライバとワンタッチで接続できるハーフピッチコネクタを装備したシールド付ケーブルです。もう一方の端は、圧接コネクタに便利な1.27mmピッチで順番に整列されたリード線がラミネート処理されています。ケーブルの両端には接地しやすいアース線付。ストレートタイプとライトアングルタイプの2種類をご用意しています。

### 【ご注意】

- ドライバ・コントローラ間のパルスラインが長くなるほど伝送できる周波数が低下しますのでご注意ください。
- ケーブルのもう一方の端には、ご使用になるコントローラの接続形式に合わせたコネクタをご用意ください。

## ■種類と価格

### ●ストレートタイプ

品名	適用	長さ L (m)	定価
CC36D1E	CN7用	1	7,000円
CC36D2E	(36ピン)	2	7,500円
CC20D1E	CN6用	1	5,700円
CC20D2E	(20ピン)	2	6,400円

●外形図は当社WEBサイトでご確認ください。



### ●ライトアングルタイプ

品名	適用	長さ L (m)	定価
CC36D1AE	CN7用	1	7,000円
CC36D2AE	(36ピン)	2	7,500円
CC20D1AE	CN6用	1	5,700円
CC20D2AE	(20ピン)	2	6,400円

●外形図は当社WEBサイトでご確認ください。



## 4 コネクタ端子台変換ユニット

ドライバと上位コントローラやセンサを端子台で接続できる変換ユニットです。

### ■1列タイプ



### ●種類と価格

種類	品名	適用	長さ L (m)	定価
36極	CC36T10E	CN7用 (36ピン)	1	14,500円
20極	CC20T10E	CN6用 (20ピン)	1	13,000円

●外形図は当社WEBサイトでご確認ください。

### ■2列タイプ



### ●種類と価格

種類	品名	適用	長さ L (m)	定価
36極	CC36WT05AE	CN7用 (36ピン)	0.5	14,250円
	CC36WT10AE		1	14,500円
20極	CC20WT05AE	CN6用 (20ピン)	0.5	12,650円
	CC20WT10AE		1	13,000円

●外形図は当社WEBサイトでご確認ください。

## 5 EMP専用ケーブル

当社コントローラEMPシリーズとドライバをワンタッチで接続できるシールド付専用ケーブルです。原点出し等に使うセンサ入力やEMPシリーズから制御できないNXシリーズの機能を上位コントローラから直接制御するための入力用リード線を引き出してあります。

### ご注意

- ドライバ・コントローラ間のパルスラインが長くなるほど伝送できる周波数が低下しますのでご注意ください。



## 種類と価格

品名	適用ドライバ	長さL (m)	定価
CC01EMP6	CN7用 (36ピン)	1	16,000円
CC02EMP6		2	19,000円

- 外形図は当社WEBサイトでご確認ください。

## 6 DC電源用汎用ケーブル

ドライバとDC電源を接続するケーブルです。

## 種類と価格

品名	長さL (m)	定価
CC02D005-3	0.5	850円
CC02D010-3	1	950円
CC02D015-3	1.5	1,050円
CC02D020-3	2	1,150円
CC02D050-3	5	1,850円



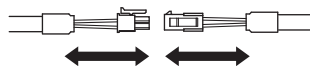
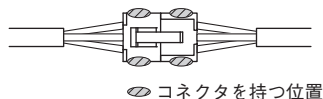
- 外形図は当社WEBサイトでご確認ください。

## ケーブル使用上のご注意

### ●コネクタ接続時のご注意

コネクタを抜き差しするときは、必ずコネクタを持っておこなってください。

ケーブルを持っておこなうと接続不良の原因になります。



### ◇コネクタを挿入するとき

コネクタ本体を持って、確実にまっすぐ挿入してください。コネクタが傾いたまま挿入すると、端子の破損や接続不良の原因になります。

### ◇コネクタを抜くとき

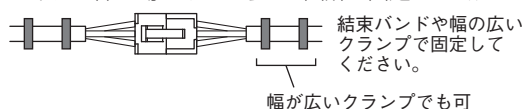
コネクタのロック部分を解除しながら、まっすぐ抜いてください。ケーブルを持って抜くと、コネクタが破損する原因になります。

### ●可動ケーブル配線時のご注意

ケーブルをコネクタ部で屈曲させないでください。コネクタや端子にストレスが加わり、接触不良や断線の原因になります。

### ◇ケーブルの固定方法

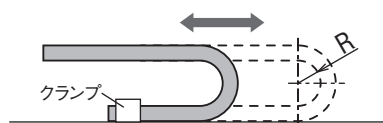
コネクタ部が動かないように2箇所固定してください。



### ◇ケーブルの配線長ささと屈曲半径

ケーブルが動いても引っ張られないことがないように、適切な長さで配線してください。

また、屈曲半径(R)はケーブル径の6倍以上としてください。



### ◇ケーブルの干渉

ケーブルホルダ内に配線する場合は、ケーブル同士が干渉しないようにしてください。ケーブルにストレスが加わり、早期断線の原因になります。ケーブルホルダの注意事項をよく確認してからご使用ください。

### ◇ケーブルのねじれ

ケーブルにねじれがないように配線してください。ねじれた状態で屈曲すると、早期断線の原因になります。

配線後、ケーブル表面の印字等を目安に、ケーブルにねじれのないことを確認してください。

# データ設定器

## OPX-2A

### ●特徴

ドライバ内部パラメータの設定、データの設定や変更などができます。また回転速度やI/Oモニタ、リモート運転などにもお使いいただけます。

●適用製品によって設定、モニタ内容が異なります。



### ●種類と価格

品名	定価
OPX-2A	15,000円

### ●仕様

表示	LED
ケーブル長さ	5m
使用周囲温度	0~+40℃ (凍結のないこと)

# データ設定ソフト用通信ケーブル

## CC05IF-USB

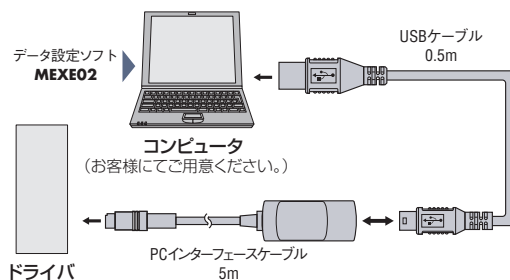
データ設定ソフト **MEXE02** をインストールしたコンピュータとの接続に必要な通信ケーブルです。5mのPCインターフェースケーブルと0.5mのUSBケーブルのセットです。



### ●種類と価格

品名	定価
CC05IF-USB	10,000円

### ●コンピュータとドライバの接続



### ●データ設定ソフト MEXE02

コンピュータで運転データや各種パラメータの設定・編集がおこなえるほか、リモート運転、I/Oや運転速度の波形をモニタできます。データ設定ソフトはWEBサイトからダウンロードできます。また、データ設定ソフトはメディア配布もおこなっています。詳しくはWEBサイトからのご請求、またはお近くの支店、営業所にお問い合わせください。

<http://www.orientalmotor.co.jp/>

#### 【ご注意】

●適用製品によって設定内容が異なります。当社WEBサイトでご確認ください。

### ●動作環境

#### ◇オペレーティングシステム (OS)

32ビット(x86)版と64ビット(x64)版に対応しています。

- Microsoft Windows XP Service Pack 3\*
- Microsoft Windows Vista Service Pack 2
- Microsoft Windows 7 Service Pack 1
- Microsoft Windows 8
- Microsoft Windows 8.1
- Microsoft Windows 10

\*64ビット(x64)版の場合は、Service Pack2で動作します。

#### ◇コンピュータ

推奨CPU*1	Intel Core プロセッサ 2GHz以上 (OSに対応していること)
ディスプレイ	XGA (1024×768) 以上の高解像度ビデオアダプタおよびモニタ
推奨メモリ*1	32ビット(x86)版：1GB以上 64ビット(x64)版：2GB以上
ハードディスク*2	60MB以上の空き容量
USBポート	USB1.1 1ポート

\*1 OSの動作条件を満たしている必要があります。

\*2 **MEXE02**には、Microsoft .NET Framework 4 Client Profileが必要です。インストールされていない場合は自動でインストールされるため、64ビット(x64)版OSの場合1.5GB、32ビット(x86)版OSの場合600MBの空き容量が必要となることがあります。

●Windows、Windows Vistaは、米国Microsoft Corporationの米国およびその他の国における登録商標です。

●Intel、Coreは、米国Intel Corporationの米国およびその他の国における登録商標または商標です。

●動作環境の最新情報は、当社WEBサイトでご確認ください。

#### 【ご注意】

●お客様がご使用になっているシステムの環境によっては、必要なメモリやハードディスクの容量が異なる場合があります。

●メディアを使用してインストールする場合は、メディアに対応するドライブが必要となります。

# フレキシブルカップリング

## MCVカップリング

サーボモーターに最適なフレキシブルカップリングをご用意しました。

お使いになるモーターの種類や用途が決まれば、推奨サイズのカップリングが簡単にお選びいただけます。

### 特徴

- 共振しにくく、高ゲインACサーボモーターにも対応可能です。
- 防振ゴムがモーターから発生する振動を吸収します。
- 高応答
- バックラッシュ0
- 電気絶縁性があります。

### 種類と価格

品名	定価	適用製品
MCV19□□	3,500円	NX45、NX410
MCV30□□	4,050円	NX620、NX640
MCV39□□	5,200円	NX975

●品名中の□には、カップリング内径を表す数字が入ります。

### 仕様

品名	寸法							常用トルク	最大トルク*	質量	慣性モーメント	静的ねじりばね定数	許容偏心	許容偏角	許容エンドプレイ
	外径φA	長さW	軸穴径d1H8	軸穴径d2H8	L1	L2	使用ねじM								
MCV190508	19	26	5	8	7.7	2.65	M2	2.1	4.2	14	8.4×10 <sup>-7</sup>	88	0.15	1.5	±0.2
MCV190608			6	8											
MCV190808			8	8											
MCV300814	30	36	8	14	11	4	M3	6.3	12.6	45	69×10 <sup>-7</sup>	220	0.20	1.5	±0.3
MCV301014			10	14											
MCV301214			12	14											
MCV301414			14	14											
MCV301415			14	15											
MCV391016	39	48	10	16	15.5	4.5	M4	13.5	27.0	98	270×10 <sup>-7</sup>	520	0.20	1.5	±0.3
MCV391216			12	16											
MCV391416			14	16											
MCV391516			15	16											
MCV391616			16	16											

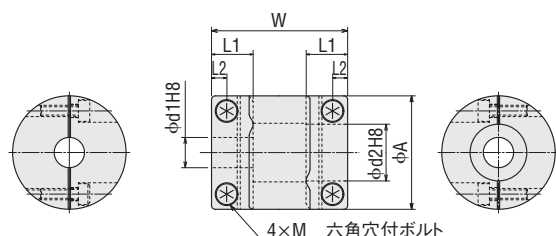
\*最大トルクは、瞬時最大トルクを使用する場合に、ご検討ください。

### 温度補正係数

使用周囲温度(°C)	-20~+30	+30~+40	+40~+50
温度補正係数	1.00	0.80	0.70

●カップリングの使用温度によって常用トルク・最大トルクに乗ずる係数です。  
使用周囲温度が30°Cを超える場合は、常用トルク・最大トルクを温度補正係数で補正してください。

### 外形図



●材質  
ハブ：アルミニウム合金  
防振ゴム：HNBR(水酸化ニトリルゴム)

### 品名の見方

**MCV 30 08 14**

① ② ③ ④

①	MCVカップリング
②	カップリングの外径寸法
③	内径d1(小さい内径側)
④	内径d2(大きい内径側)

●内径d1にはモーターシャフト径、または相手側軸径のいずれか小さいほうの径が入ります。

●内径d2にはモーターシャフト径、または相手側軸径のいずれか大きいほうの径が入ります。

### 軸穴ラインアップ

品名	モーターシャフト径 mm	相手側軸径[mm] (寸法許容差H8)					
		4	5	6	8	10	12
MCV19	φ8		●	●	●		

品名	モーターシャフト径 mm	相手側軸径[mm] (寸法許容差H8)					
		8	10	12	14	15	16
MCV30	φ14	●	●	●	●	●	
MCV39	φ16		●	●	●	●	●

●適用軸穴の推奨寸法公差はh6またはh7です。

# アクセサリセット

アナログ入出力をお使いの場合は、アクセサリセットをお求めください。



## 種類と価格

品名	内容	定価
<b>AS-SV2</b>	CN6用20ピンコネクタ・1セット、外部設定器・2セット[可変抵抗器2個、目盛板2枚、絶縁シート2枚、ツマミ2個、シールドケーブル(1m)2本]	5,000円
<b>AS-SD1</b>	CN6用20ピンコネクタ・1セット	2,500円

# バッテリー

アプソリュートシステムを構築するためのバッテリーです。停電時やドライバの電源を切った後も、位置情報を記憶させることができます。



**NX** シリーズドライバにバッテリーを取り付けた状態

## 価格

品名	定価
<b>BAT01A</b>	4,000円

# 回生抵抗

モーターが発生する回生電力が、ドライバの回生電力吸収能力を超える場合があります。そのような場合に回生抵抗をドライバに接続し、回生電力を放出します。

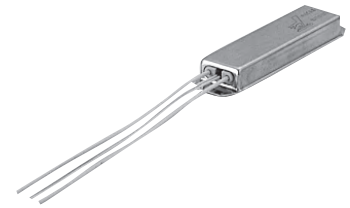
〈回生抵抗が必要と考えられる条件〉

- 上下駆動でお使いになられる場合
- 慣性負荷取付時の加速、減速時間中

## 価格

品名	適用製品	定価
<b>RGB100</b>	<b>NX45、NX410、NX65、NX610、NX620、NX920</b>	4,500円
<b>RGB200</b>	<b>NX640、NX940、NX975</b>	12,000円

●適用製品名は、シリーズ名が識別可能な文字を記載しています。



## 仕様

品名	RGB100	RGB200
連続回生電力	50W	200W
抵抗値	150Ω	50Ω
サーモスタット動作温度	動作：150±7°C 復帰：145±12°C (ノーマルクローズ)	動作：175±5°C 復帰：115±15°C (ノーマルクローズ)
サーモスタット電気定格	AC120V 4A DC30V 4A (最小電流 5mA)	AC227V 8A AC115V 22A

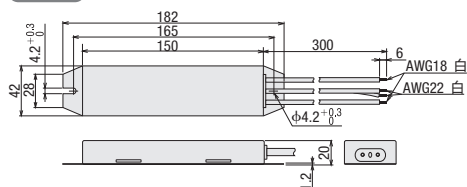
●放熱板(材質：アルミニウム 350×350mm 厚さ 3mm)と同等の放熱能力を持つ場所に取り付けてください。

## 外形図 (単位mm)

### RGB100

質量：0.25kg

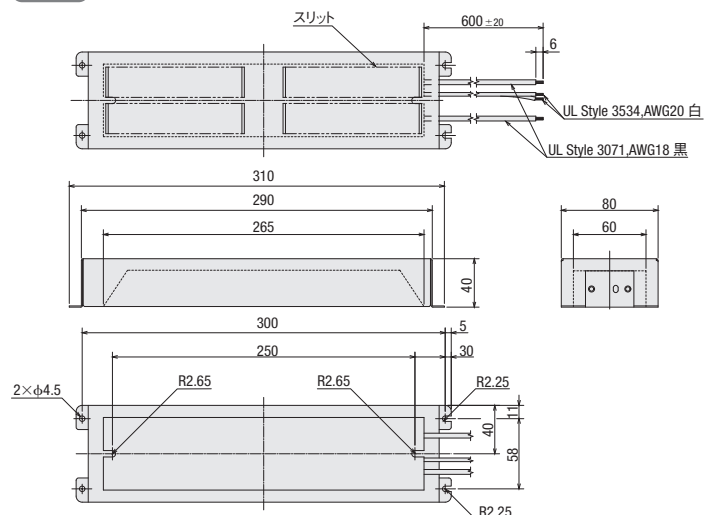
2D CAD C194



### RGB200

質量：1.1kg

2D CAD C225



# コントローラ (別売)

## SG8030J

### ■特徴

表面パネルの4つのタッチスイッチで、データ設定などの操作がすべておこなえます。軽快な操作性を実現するとともに信号線も少なく、接続も簡単です。

- モーター駆動時の振動を抑制するジャークリミットコントロール機能
- ステップ順送り位置決め運転・外部信号運転が可能
- 最大発振周波数 200kHz
- 1パルス出力方式/2パルス出力方式切替可能



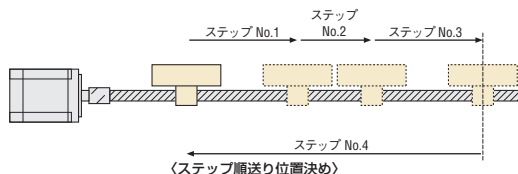
DIN レール取付用



埋め込み取付用

### ■種類と価格

種類	品名	定価
DIN レール取付用	<b>SG8030J-D</b>	43,000円
埋め込み取付用	<b>SG8030J-U</b>	43,000円



### 安全に関するご注意

- ご使用の際は、取扱説明書を良くお読みのうえ正しくお使いください。
- このカタログに掲載している製品は産業用および機器組み込み用です。その他の用途には使用しないでください。

- このカタログに掲載している製品を製造している事業所は、品質マネジメントシステム ISO9001 および環境マネジメントシステム ISO14001 認証を取得しています。
- このカタログに掲載している製品の性能および仕様は、改良のため予告なく変更することがありますので、ご了承ください。
- このカタログに掲載している全製品の価格には消費税等は含まれておりません。
- 製品について詳しくお知りになりたい方は、お近くの支店、営業所におたずねになるか、下記の「お客様相談センター」にお問い合わせください。
- このカタログに記載している会社名および商品の名称は、それぞれの会社が所有する商標または登録商標です。
- Orientalmotor はオリエンタルモーター株式会社の登録商標です。

## オリエンタルモーター株式会社

●印に、ショールームが併設されています。お気軽にご利用ください。

- |                           |                           |
|---------------------------|---------------------------|
| ●東京支社 TEL (03) 6744-1311  | ●甲府営業所 TEL (055) 278-1541 |
| 北上市営業所 TEL (0197) 64-7902 | ●名古屋支社 TEL (052) 223-2611 |
| 仙台支店 TEL (022) 227-2501   | ●豊田営業所 TEL (0566) 73-5320 |
| 山形営業所 TEL (023) 615-1089  | 静岡営業所 TEL (054) 255-8625  |
| 新潟営業所 TEL (025) 241-3601  | 浜松営業所 TEL (053) 413-1520  |
| 郡山営業所 TEL (024) 991-5531  | 金沢営業所 TEL (076) 239-4111  |
| 水戸営業所 TEL (029) 233-0671  | 京都支社 TEL (075) 353-7870   |
| 宇都宮営業所 TEL (028) 610-7010 | 滋賀営業所 TEL (077) 566-2311  |
| 上田営業所 TEL (0268) 27-6233  | ●大阪支社 TEL (06) 6337-0121  |
| 諏訪営業所 TEL (0266) 28-7197  | 南大阪営業所 TEL (072) 225-2055 |
| 北関東支店 TEL (048) 825-8131  | 兵庫営業所 TEL (078) 915-1313  |
| 熊谷営業所 TEL (048) 526-3851  | 岡山営業所 TEL (086) 803-3611  |
| 八王子支店 TEL (042) 660-4021  | 広島営業所 TEL (082) 211-1231  |
| 川崎営業所 TEL (044) 739-4471  | 九州支社 TEL (092) 473-1575   |
| 横浜支店 TEL (045) 982-0021   | 熊本営業所 TEL (096) 383-7151  |
| 平塚営業所 TEL (0463) 21-7611  |                           |

## オリムベクスタ株式会社

- |                           |                          |
|---------------------------|--------------------------|
| 営業課 TEL (03) 5825-1179    | 諏訪営業所 TEL (0266) 28-7470 |
| 札幌営業所 TEL (011) 272-1156  | 長野営業所 TEL (0265) 78-3116 |
| 鶴岡営業所 TEL (0235) 24-8232  | 静岡営業所 TEL (054) 255-2677 |
| 東北営業所 TEL (022) 227-2821  | 北陸営業所 TEL (076) 431-0231 |
| 郡山営業所 TEL (024) 927-5022  | 豊田営業所 TEL (0566) 73-5305 |
| 長岡営業所 TEL (0258) 94-6036  | 中部営業所 TEL (052) 223-2614 |
| 北関東営業所 TEL (027) 327-8191 | 三重営業所 TEL (059) 221-5060 |
| 茨城営業所 TEL (029) 856-5120  | 滋賀営業所 TEL (077) 566-6220 |
| 千葉営業所 TEL (043) 272-0513  | 京都営業所 TEL (075) 353-7891 |
| 大宮営業所 TEL (048) 662-7081  | 関西営業所 TEL (06) 6330-6627 |
| 西東京営業所 TEL (042) 540-8262 | 大阪営業所 TEL (06) 6864-1000 |
| 南関東営業所 TEL (045) 982-0041 | 中国営業所 TEL (086) 803-5311 |
| 甲府営業所 TEL (055) 278-1627  | 四国営業所 TEL (087) 821-5232 |
| 上田営業所 TEL (0268) 27-6230  | 九州営業所 TEL (092) 473-1577 |

2017年7月制作

このカタログの記載内容は、2017年7月現在のものです。

### 技術的なお問い合わせ・お見積・ご注文の総合窓口

#### お客様ご相談センター (フリーコール)

- |                      |                  |
|----------------------|------------------|
| 東京 TEL 0120-925-410  | FAX 0120-925-601 |
| 名古屋 TEL 0120-925-420 | FAX 0120-925-602 |
| 大阪 TEL 0120-925-430  | FAX 0120-925-603 |
- 受付時間 平日/8:00~20:00 土曜日/9:00~17:30 携帯電話・PHSからもご利用可能です。

- |  |  |
|--|--|
| ネットワーク対応製品専用ダイヤル<br>TEL 0120-914-271<br>受付時間 平日/9:00~17:30 | CC-Link、MECHATROLINKなどの<br>FAネットワークやModbus RTUに<br>関する技術的なお問い合わせ窓口 |
|--|--|

<http://www.orientalmotor.co.jp/>

WEBサイトでも、お問い合わせやご注文を受け付けています。

**W E B** ショップ 1台からご注文可能 最短翌日お届け 送料・代引手数料無料

お問い合わせ先