

トルクモーター

3W・6W・10W・20W・40W

〈関連情報〉

- 技術資料 → I-1ページ
- 法令・規格 → J-2ページ



●法令・規格についての詳細情報は、当社WEBサイトをご確認ください。



写真のギヤヘッドは別売りです。

- 海外規格に適合(40Wは除く)。
- 外部に電圧調整器を設けることで、モーターのトルクを調整。

種類と価格

●モーター

シリーズ	出力	品名		定価
		歯切りシャフトタイプ	丸シャフトタイプ	
ワールドKシリーズ	3W	2TK3GN-AW2J	2TK3A-AW2J	7,900円
		2TK3GN-AW2U	2TK3A-AW2U	7,900円
		2TK3GN-CW2J	2TK3A-CW2J	9,500円
		2TK3GN-CW2E	2TK3A-CW2E	9,500円
	6W	3TK6GN-AW2J	3TK6A-AW2J	8,350円
		3TK6GN-AW2U	3TK6A-AW2U	8,350円
		3TK6GN-CW2J	3TK6A-CW2J	9,950円
		3TK6GN-CW2E	3TK6A-CW2E	9,950円
	10W	4TK10GN-AW2J	4TK10A-AW2J	8,950円
		4TK10GN-AW2U	4TK10A-AW2U	8,950円
		4TK10GN-CW2J	4TK10A-CW2J	10,800円
		4TK10GN-CW2E	4TK10A-CW2E	10,800円
20W	5TK20GN-AW2J	5TK20A-AW2J	10,400円	
	5TK20GN-AW2U	5TK20A-AW2U	10,400円	
	5TK20GN-CW2J	5TK20A-CW2J	12,400円	
	5TK20GN-CW2E	5TK20A-CW2E	12,400円	
Kシリーズ	40W	5TK40GU-AF	5TK40A-AF	15,000円

製品には、次のものが含まれています。
モーター、コンデンサ、コンデンサキャップ*、取扱説明書
*ワールドKシリーズのみ。

●平行軸ギヤヘッド(別売)

適用モーター出力 (歯切りシャフト)	ギヤヘッド品名	減速比	定価
3W	2GN□K	3~18	4,850円
		25~36	5,350円
		50~180	6,000円
	2GN10XK (中間ギヤヘッド)		4,950円
6W	3GN□K	3~18	5,300円
		25~36	5,800円
		50~180	6,400円
	3GN10XK (中間ギヤヘッド)		5,300円
10W	4GN□K	3~18	5,400円
		25~36	5,900円
		50~180	6,500円
	4GN10XK (中間ギヤヘッド)		5,450円
20W	5GN□K	3~18	6,400円
		25~36	7,000円
		50~180	7,600円
	5GN10XK (中間ギヤヘッド)		6,800円

適用モーター出力 (歯切りシャフト)	ギヤヘッド品名	減速比	定価
40W	5GU□KB (ボックス形状タイプ)	3~9	9,800円
		12.5~18	11,000円
		25~60	11,700円
	5GU□K (フランジ取付タイプ)	75~180	12,500円
		5GU10XKB、 5GU10XK (中間ギヤヘッド)	
	5GU□KBH (高強度タイプ)	50、60	14,500円
		75~180	14,960円

●ギヤヘッドの減速比と回転方向 → A-14ページ

製品には、次のものが含まれています。
ギヤヘッド、取付用ねじ、平行キー*、取扱説明書
*出力軸にキーみぞ加工のあるもののみ。

☑注意

●直交軸ギヤヘッドとの組み合わせではご使用いただけません。

●品名中の□には、減速比を表す数字が入ります。

品名の見方

●モーター

5 T K 20 GN - AW 2 J

① ② ③ ④ ⑤ ⑥ ⑦ ⑧

①	モーター取付角寸法	2 : 60mm 3 : 70mm 4 : 80mm 5 : 90mm
②	機種名	T : トルクモーター
③	シリーズ名	K : K シリーズ
④	出力(W)	(例) 20 : 20W
⑤	シャフト形状・歯切りタイプ	A : 丸シャフトタイプ GN : GN 歯切りタイプ GU : GU 歯切りタイプ
⑥	電源電圧	AW : 単相 100V、110/115V CW : 単相 200V、220/230V AF : 単相 100V、ファン付
⑦	2 : RoHS 指令適合品	
⑧	付属コンデンサの種類	J : 単相 100V、200V用コンデンサ U : 単相 110/115V用コンデンサ E : 単相 220/230V用コンデンサ

●海外規格認定品の場合、モーター銘板に記載されている品名は、コンデンサの種類を表す記号 (**J**、**U**、**E**) がつきません。
各種海外規格の認定は、モーター銘板品名で取得しています。
(例) 品名 : **5TK20GN-AW2J**
→ モーター銘板品名、各種海外規格認定取得品名 : **5TK20GN-AW2**

仕様

●ワールドKシリーズ 3W、6W

国内 海外	品名		使用定格 (拘束時)	電圧 V	周波数 Hz	起動 トルク mN·m	最大 出力 W	最大出力時 回転速度 r/min	最大出力時 トルク mN·m	最大出力時 電流 A	最大出力時 入力 W	コンデンサ 容量 μF	過熱 保護 装置				
	歯切りシャフトタイプ	丸シャフトタイプ															
国内 電圧	2TK3GN-AW2J	2TK3A-AW2J	5分	100	50	70	3	750	39	0.42	40	7.0	TP				
				60	70	3.5	900	38	0.48	45							
			連続	50	50	18	0.8	750	10	0.21	10						
				60	20	1	900	11	0.30	14							
			2TK3GN-CW2J	2TK3A-CW2J	5分	200	50	70	3	750	39			0.210	40	1.8	TP
						60	70	3.5	900	38	0.230			45			
	連続	100			50	18	0.8	750	10	0.105	10						
		60			20	1	900	11	0.150	15							
	3TK6GN-AW2J	3TK6A-AW2J			5分	100	50	140	6	750	78	0.64	60	11	TP		
						60	140	7.5	900	82	0.63	60					
			連続	50	40	1.6	750	21	0.31	15							
				60	45	2	900	23	0.45	20							
3TK6GN-CW2J			3TK6A-CW2J	5分	200	50	140	6	750	78	0.340	60	3.0			TP	
					60	140	7.5	900	82	0.340	65						
	連続	100		50	40	1.6	750	21	0.165	15							
		60		45	2	900	23	0.245	25								
	海外 電圧	2TK3GN-AW2U		2TK3A-AW2U	5分	110	60	70	3.5	900	38	0.42		45	6.0		TP
						115	60	70	3	750	39	0.45		50			
連続			60		60	25	1.2	900	13	0.26	15						
			220		50	70	3	750	39	0.220	45						
2TK3GN-CW2E			2TK3A-CW2E		5分	230	60	70	3.5	900	38	0.215	45	1.5		TP	
						220	60	70	3	750	38	0.230	50				
		連続		115	50	18	0.8	750	10	0.095	10						
				60	25	1.2	900	13	0.130	14							
		3TK6GN-AW2U		3TK6A-AW2U	5分	110	60	150	8	900	87	0.60	65		9.0		TP
						115	60	150	8	900	87	0.65	70				
連続			60		60	55	2.6	900	28	0.37	20						
			220		50	140	6	750	78	0.390	70						
3TK6GN-CW2E			3TK6A-CW2E		5分	230	60	150	8	900	87	0.440	80	2.5		TP	
						220	60	150	8	900	87	0.320	70				
		連続		115	50	45	1.8	750	24	0.145	15						
				60	55	2.6	900	28	0.210	24							

TP : サーマルプロテクタ (自動復帰型) を内蔵しています。モーターが何らかの原因で過熱すると、サーマルプロテクタがはたらいでモーターは停止します。モーターの温度が下がると自動的に運転を再開しますので、点検作業は必ず電源を切っておこなってください。

●ギヤヘッド

5 GN 50 K

① ② ③ ④

①	ギヤヘッド取付角寸法	2 : 60mm 3 : 70mm 4 : 80mm 5 : 90mm
②	歯切りタイプ	GN : GN 歯切りタイプ GU : GU 歯切りタイプ
③	減速比	(例) 50 : 減速比1 : 50 10X は減速比1 : 10の中間ギヤヘッドのみ
④	GN 歯切りタイプ	K : GN-K ギヤヘッド
	GU 歯切りタイプ	KB : GU ギヤヘッド(ボックス形状タイプ) K : GU ギヤヘッド(フランジ取付タイプ) KBH : GU ギヤヘッド(高強度タイプ)

商品体系概要

三相高効率
インダクション
モーター

インダク
ション
モーター

レバー
シブル
モーター

電磁
ブレーキ付
モーター

クラッチ・
ブレーキ付
モーター

超低速
シンクロナス
モーター

トルク
モーター

トルク
モーター
ユニット

トルク
モーター

防塵・防水
モーター

直交軸
ギヤヘッド

リニアヘッド

ブレーキ
バック

WEB
掲載製品

取付

オプション
▶▶▶▶

ケーブル

カップリング

取付金具



●ワールドKシリーズ 10W、20W

国内 海外	品名		使用定格 (拘束時)	電圧 V	周波数 Hz	起動 トルク mN·m	最大 出力 W	最大出力時 回転速度 r/min	最大出力時 トルク mN·m	最大出力時 電流 A	最大出力時 入力 W	コンデンサ 容量 μF	過熱 保護 装置	
	歯切りシャフトタイプ	丸シャフトタイプ												
国内 電圧	4TK10GN-AW2J	4TK10A-AW2J	5分	100	50	220	10	750	130	0.76	70	14	TP	
			連続	50	60	210	12	900	130	0.88	85			
	4TK10GN-CW2J	4TK10A-CW2J	5分	200	50	60	2.3	750	30	0.40	20	3.5	TP	
			連続	100	50	65	2.8	900	30	0.54	25			
	5TK20GN-AW2J	5TK20A-AW2J	5分	100	50	350	20	750	260	1.00	90	18	TP	
			連続	50	50	300	20	900	220	1.18	115			
	5TK20GN-CW2J	5TK20A-CW2J	5分	200	50	80	4	750	50	0.50	25	4.5	TP	
			連続	100	50	85	4	900	45	0.69	34			
	海外 電圧	4TK10GN-AW2U	4TK10A-AW2U	5分	110	60	210	12	900	130	0.74	80	11	TP
				連続	60	60	70	3.3	900	35	0.76	85		
		4TK10GN-CW2E	4TK10A-CW2E	5分	220	50	220	10	750	130	0.41	80	3.0	TP
					230	60	210	12	900	130	0.45	90		
220				50	350	23	900	250	0.39	80				
230				60	100	5.5	900	60	0.40	80				
5TK20GN-AW2U		5TK20A-AW2U	5分	110	50	65	2.8	750	35	0.18	20	14	TP	
			連続	60	60	70	3.3	900	35	0.24	25			
5TK20GN-CW2E		5TK20A-CW2E	5分	110	50	350	20	750	260	1.00	110	4.0	TP	
				115	60	350	20	900	220	1.02	115			
			220	50	85	4.5	750	60	0.63	120				
			230	60	100	5.5	900	60	0.68	130				
			220	50	350	20	900	220	0.53	115				
			230	60	350	20	900	220	0.54	120				
連続		115	50	85	4.5	750	60	0.26	29					
		60	60	70	3.3	900	60	0.30	34					

TP：サーマルプロテクタ(自動復帰型)を内蔵しています。モーターが何らかの原因で過熱すると、サーマルプロテクタがはたらいてモーターは停止します。モーターの温度が下がると自動的に運転を再開しますので、点検作業は必ず電源を切っておこなってください。

●Kシリーズ 40W

品名		使用定格 (拘束時)	電圧 V	周波数 Hz	起動トルク mN·m	最大 出力 W	最大出力時 回転速度 r/min	最大出力時 トルク mN·m	最大出力時 電流 A	最大出力時 入力 W	コンデンサ 容量 μF
歯切りシャフトタイプ	丸シャフトタイプ										
5TK40GU-AF	5TK40A-AF	5分	100	50	760	40	750	520	2.5	250	40
				60	630	40	900	440	2.4	240	30
		連続	60	50	320	14	750	185	1.6	95	40
				60	230	14	900	155	1.5	90	30

●上記製品には、モータートルクを設定・調整することができるパワーコントローラTMP-1を組み合わせることができます。詳細情報は、当社WEBサイトをご確認ください。

◇冷却ファンの仕様

モーター品名	電圧 V	周波数 Hz	電流 A
5TK40GU-AF 5TK40A-AF	100	50	0.17
		60	0.15

■一般仕様

●ワールドKシリーズ 3W、6W、10W、20W

項目	仕様
絶縁抵抗	常温常湿において定格運転後、コイルとケース間をDC500Vメガーで測定した値が100MΩ以上あります。
絶縁耐圧	常温常湿において定格運転後、コイルとケース間に50Hzまたは60Hz、AC1.5kVを1分間印加しても異常を認めません。
温度上昇	ギヤヘッドまたはそれと同等の放熱板*を装着し、常温常湿において定格運転後、抵抗法で巻線温度上昇を測定した値が80℃以下です。
耐熱クラス	130(B)
過熱保護装置	サーマルプロテクタ内蔵(自動復帰型) 3Wタイプ 開放:130±5℃、復帰:90±15℃ その他のタイプ 開放:130±5℃、復帰:82±15℃
使用周囲温度	単相50V、単相100V、単相200V: -10~+50℃(凍結のないこと) 単相60V、単相110V、単相115V、単相220V、単相230V: -10~+40℃(凍結のないこと)
使用周囲湿度	85%以下(結露のないこと)
保護等級	IP20

*放熱板のサイズ(材質:アルミニウム)

モーターのタイプ	サイズ(mm)	厚さ(mm)
3Wタイプ	115×115	5
6Wタイプ	125×125	
10Wタイプ	135×135	
20Wタイプ	165×165	

●Kシリーズ 40W

項目	仕様
絶縁抵抗	常温常湿において定格運転後、コイルとケース間をDC500Vメガーで測定した値が100MΩ以上あります。
絶縁耐圧	常温常湿において定格運転後、コイルとケース間に50Hzまたは60Hz、AC1.5kVを1分間印加しても異常を認めません。
温度上昇	常温常湿において定格運転後、温度計法で外被温度上昇を測定した値が45℃以下です。
耐熱クラス	120(E)
使用周囲温度	-10~+50℃(凍結のないこと)
使用周囲湿度	85%以下(結露のないこと)

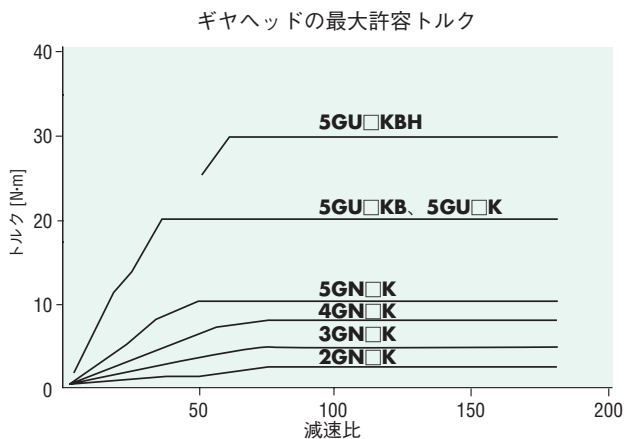
■ギヤヘッド取付時の出力トルク

トルクモーターは垂下特性を持っているため、停止状態から最高回転速度までどの回転速度でも使用できます。ギヤヘッド・中間ギヤヘッドを取り付けた場合の許容トルクは、回転速度-トルク特性のグラフより、使用する回転速度とトルクから次式によって算出してください。

ギヤヘッド出力軸回転速度 $N_g = \text{モーターの回転速度} \times 1 / \text{ギヤヘッドの減速比}$

ギヤヘッド出力軸トルク $T_g = \text{モータートルク} \times \text{ギヤヘッド減速比} \times \text{ギヤヘッド伝達効率}$

ギヤヘッドの出力軸トルクは、ギヤヘッドの最大許容トルクを超えないように注意してください。



ギヤヘッド品名	ギヤヘッド減速比	ギヤヘッド伝達効率
2GN□K 3GN□K 4GN□K 5GN□K	3~18	81%
	25~36	73%
5GU□KB 5GU□K	50~180	66%
	3~9	81%
	12.5~18	73%
5GU□KBH	25~60	66%
	75~180	59%
	50、60	66%
	75~180	59%

●ギヤヘッド、中間ギヤヘッドは別売りです。

●品名中の□には、減速比を表す数字が入ります。

●ギヤヘッドの減速比により、モーターの回転方向とギヤヘッドの回転方向が変わります。ギヤヘッドの減速比と回転方向 → A-14ページ

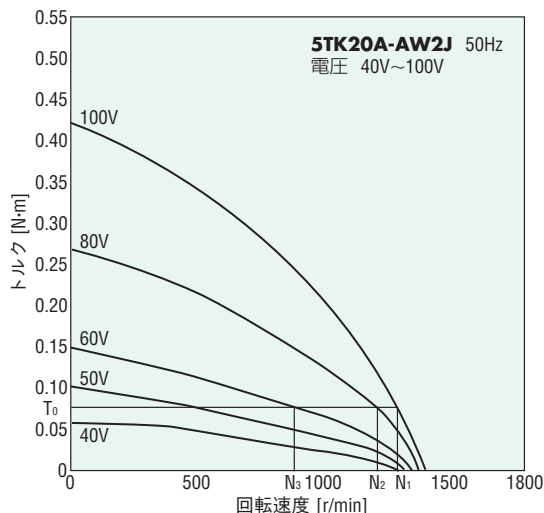
■ 回転速度—トルク特性図の見方

トルクモーターのトルクは電圧の二乗にほぼ比例して変わります。モーターへの供給電圧を変えると、各電圧でそれぞれ垂下特性を持った回転速度—トルク特性曲線が得られます。

負荷トルクが T_0 のとき電圧を 100V、80V、60V と変えると、モーターはそれぞれ N_1 、 N_2 、 N_3 の回転速度で回転します。このように、電圧を変えることにより、簡単に回転速度を変えることができます。

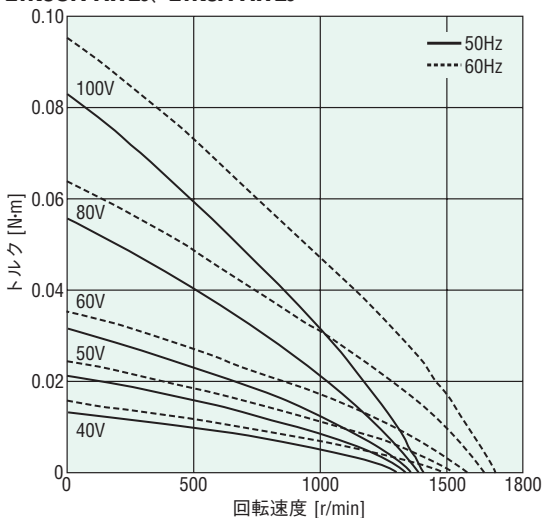
トルクモーターを使う場合、まず必要なトルクと回転速度を把握します。次に連続使用か短時間使用のいずれかを選び、回転速度—トルク特性を確認してください。拘束状態で使用する時はトルクのみが選択の基準となります。

連続使用の場合など温度上昇が問題となるときは、連続使用に適した大きな出力のものを選び電圧を制御してトルク、回転速度を制御します。

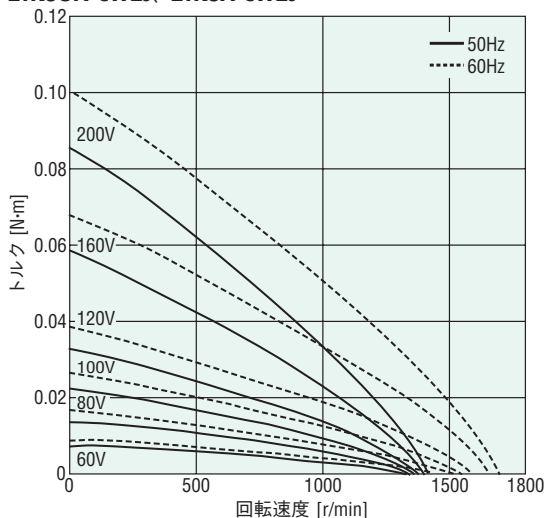


■ 回転速度—トルク特性 (参考値)

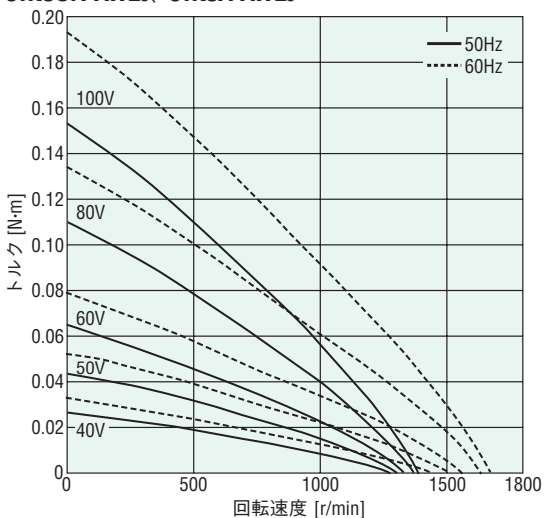
2TK3GN-AW2J, 2TK3A-AW2J



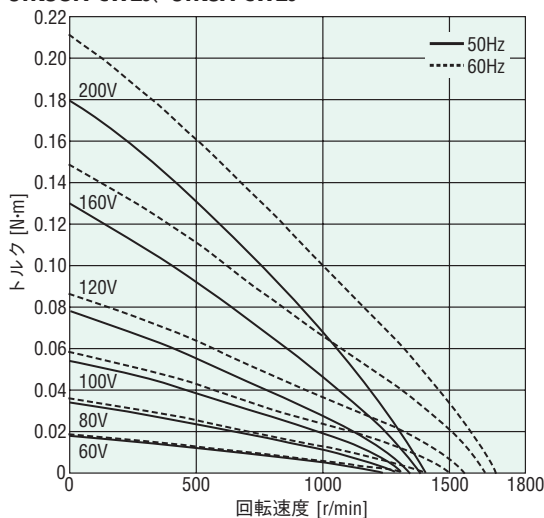
2TK3GN-CW2J, 2TK3A-CW2J



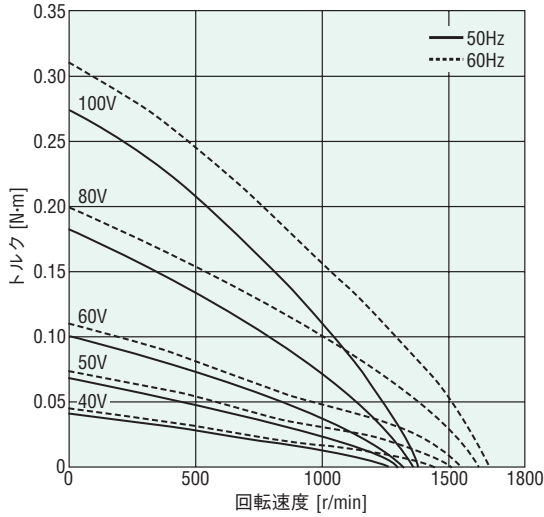
3TK6GN-AW2J, 3TK6A-AW2J



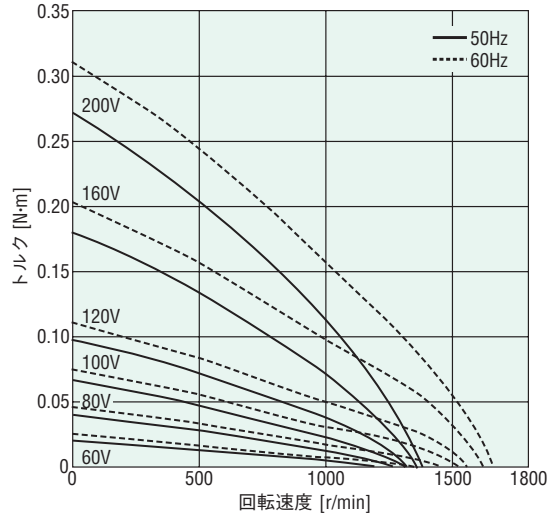
3TK6GN-CW2J, 3TK6A-CW2J



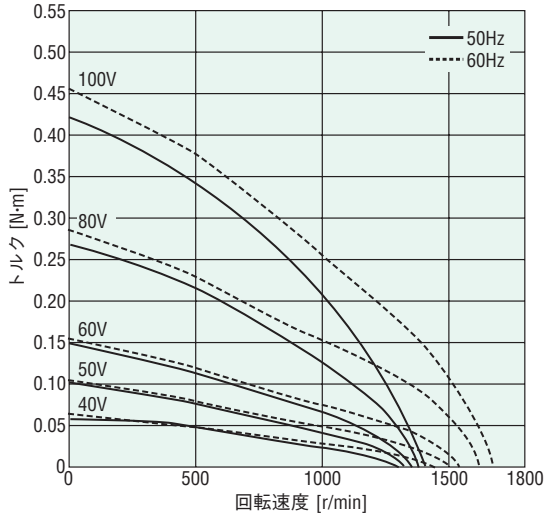
4TK10GN-AW2J、4TK10A-AW2J



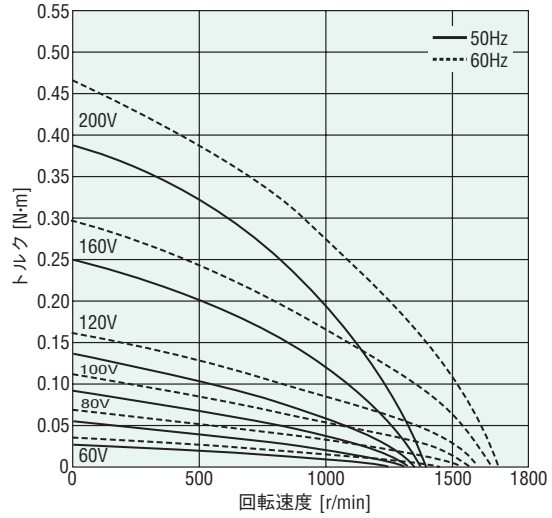
4TK10GN-CW2J、4TK10A-CW2J



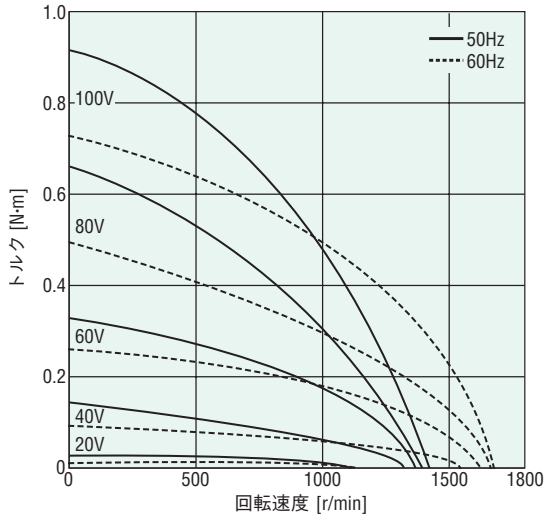
5TK20GN-AW2J、5TK20A-AW2J



5TK20GN-CW2J、5TK20A-CW2J



5TK40GU-AF、5TK40A-AF



商品体系概要

三相高効率インダクションモーター

インダクションモーター

レバーシブルモーター

電磁ブレーキ付モーター

クラッチ・ブレーキ付モーター

超低速シンクロナスモーター

トルクモーター

トルクモーターユニット

トルクモーター

防塵・防水モーター

直交軸ギヤヘッド

リニアヘッド

ブレーキバック

WEB掲載製品

取付

オプション

ケーブル

カップリング

取付金具

詳細情報・使用上の注意

WEB参照

単相110/115V、単相220/230V仕様の詳細情報は、掲載していません。WEBサイトをご確認ください。

<http://www.orientalmotor.co.jp/>

■外形図 (単位 mm)

- 「取付用ねじ」はギヤヘッドに付属しています。取付用ねじ寸法→A-290ページ
- 品名中の□には、付属コンデンサの種類を表す **J**、**U**、**E** のいずれかが入ります。品名中の○には、減速比を表す数字が入ります。

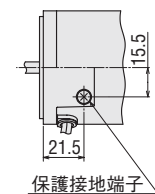
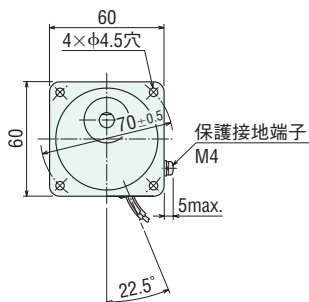
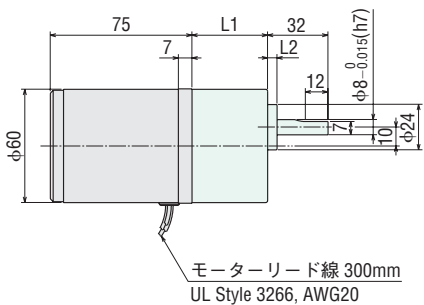
●3W

◇モーター／ギヤヘッド

2D & 3D CAD

モーター品名	ギヤヘッド品名	減速比	L1	L2	2D CAD
2TK3GN-AW2□	2GN□K	3~18	30	3	A586A
2TK3GN-CW2□		25~180	40		A586B

質量：モーター 0.7kg
ギヤヘッド 0.4kg



保護接地端子詳細図

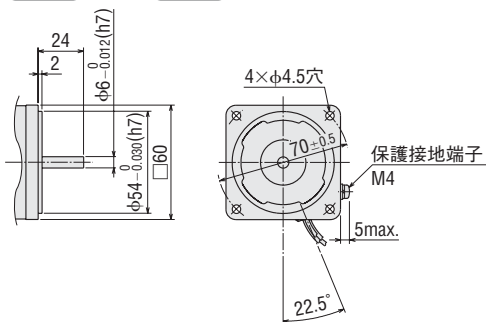
◇丸シャフトタイプのシャフト部

シャフト部を除くモーター外形は、歯切りシャフトタイプと同じです。

2TK3A-AW2□
2TK3A-CW2□

質量：0.7kg

2D CAD A444 3D CAD



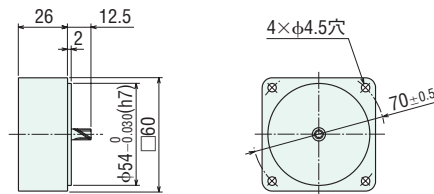
◇中間ギヤヘッド

2TK3GNタイプに取り付けできます。

2GN10XK

質量：0.2kg

2D CAD A003 3D CAD



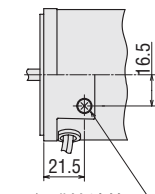
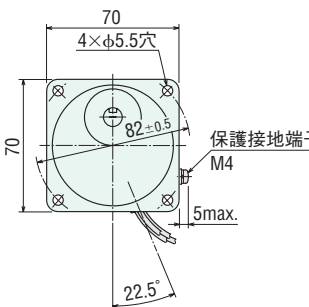
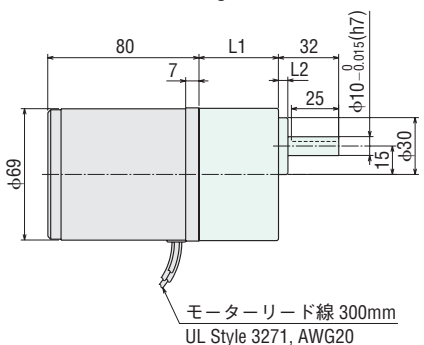
●6W

◇モーター／ギヤヘッド

2D & 3D CAD

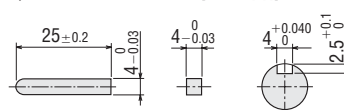
モーター品名	ギヤヘッド品名	減速比	L1	L2	2D CAD
3TK6GN-AW2□	3GN□K	3~18	32	3	A590A
3TK6GN-CW2□		25~180	42		A590B

質量：モーター 1.1kg
ギヤヘッド 0.55kg



保護接地端子詳細図

◇キー・キーみぞ (付属品)



◇丸シャフトタイプのシャフト部

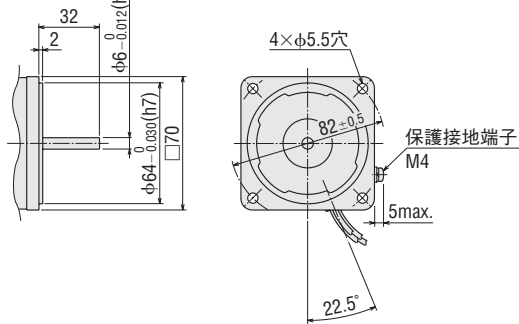
シャフト部を除くモーター外形は、歯切りシャフトタイプと同じです。

3TK6A-AW2

3TK6A-CW2

質量：1.1kg

2D CAD A448 **3D CAD**



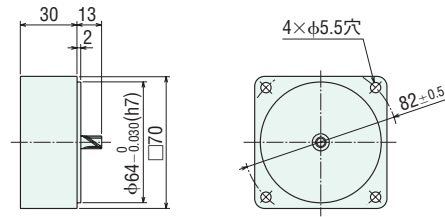
◇中間ギヤヘッド

3TK6GNタイプに取り付けできます。

3GN10XK

質量：0.3kg

2D CAD A009 **3D CAD**



●10W

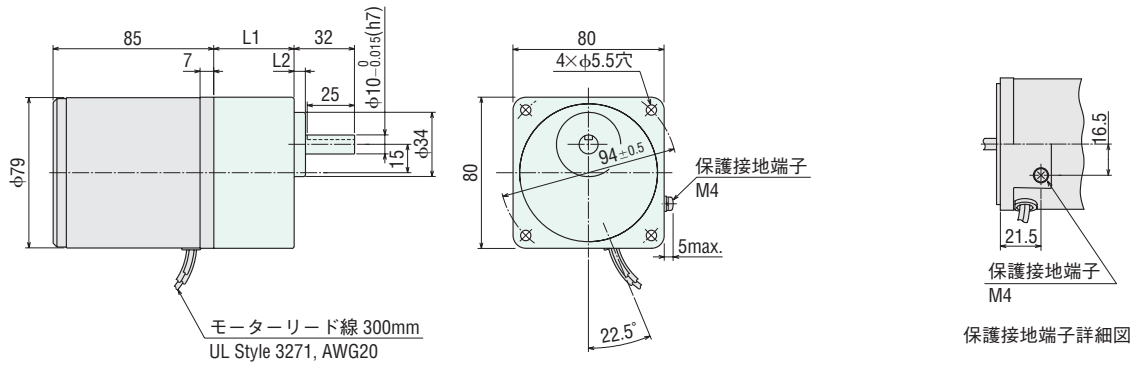
◇モーター／ギヤヘッド

2D & 3D CAD

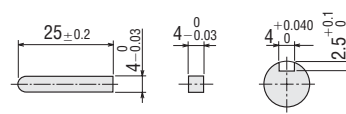
モーター品名	ギヤヘッド品名	減速比	L1	L2	2D CAD
4TK10GN-AW2	4GN	3~18	32	3	A592A
4TK10GN-CW2		25~180	42.5		A592B

質量：モーター 1.5kg

ギヤヘッド 0.65kg



◇キー・キーみぞ (付属品)



◇丸シャフトタイプのシャフト部

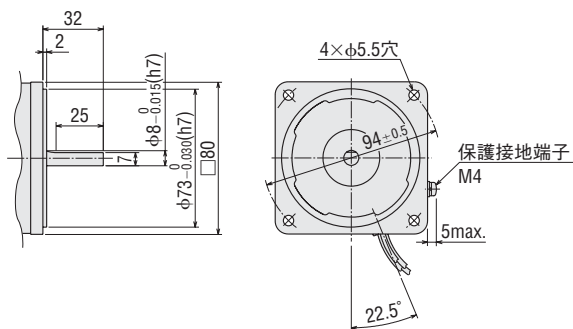
シャフト部を除くモーター外形は、歯切りシャフトタイプと同じです。

4TK10A-AW2

4TK10A-CW2

質量：1.5kg

2D CAD A450 **3D CAD**



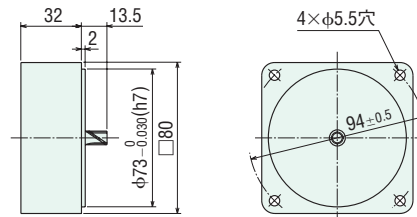
◇中間ギヤヘッド

4TK10GNタイプに取り付けできます。

4GN10XK

質量：0.4kg

2D CAD A013 **3D CAD**



商品体系概要

三相高効率
インダクション
モーター

インダク
ション
モーター

レバー
シプル
モーター

電磁
ブレーキ付
モーター

クラッチ・
ブレーキ付
モーター

超低速
シンクロナス
モーター

トルク
モーター

トルク
モーター
ユニット

トルク
モーター

防塵・防水
モーター

直交軸
ギヤヘッド

リニアヘッド

ブレーキ
バック

WEB
掲載製品

取付

オプション
▶▶▶▶

ケーブル

カップリング

取付金具

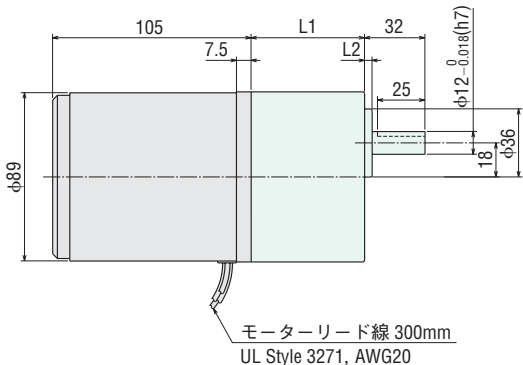
●20W

◇モーター／ギヤヘッド

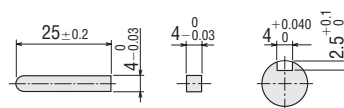
2D & 3D CAD

モーター品名	ギヤヘッド品名	減速比	L1	L2	2D CAD
5TK20GN-AW2	5GN□K	3~18	42	3	A596A
5TK20GN-CW2		25~180	60		A596B

質量：モーター 2.5kg
ギヤヘッド 1.5kg



◇キー・キーみぞ (付属品)



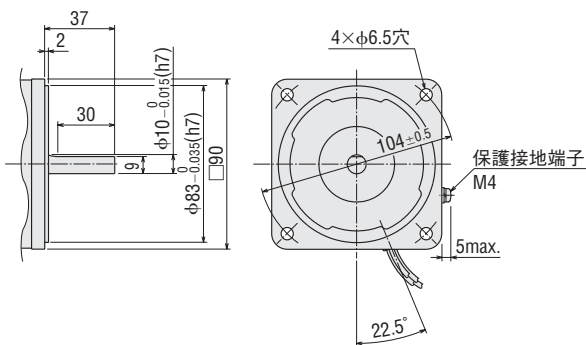
◇丸シャフトタイプのシャフト部

シャフト部を除くモーター外形は、歯切りシャフトタイプと同じです。

5TK20A-AW2
5TK20A-CW2

質量：2.5kg

2D CAD A453 3D CAD



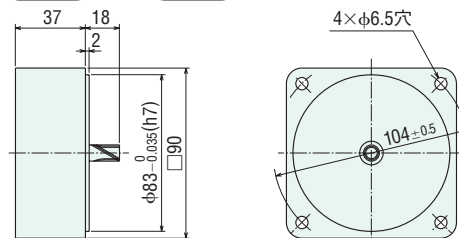
◇中間ギヤヘッド

5TK20GNタイプに取り付けできます。

5GN10XK

質量：0.6kg

2D CAD A022 3D CAD



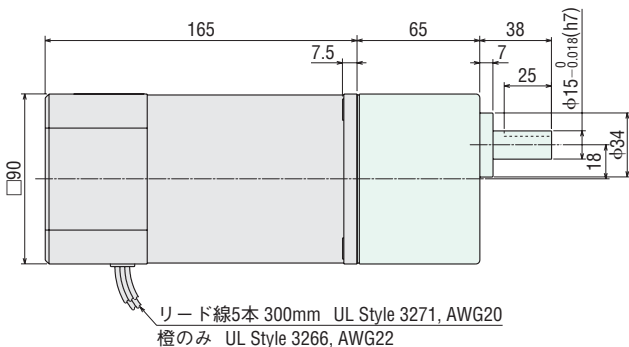
●40W

◇モーター／ギヤヘッド

5TK40GU-AF/5GU□KB

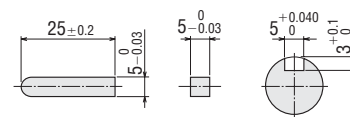
質量：モーター 3.4kg
ギヤヘッド 1.5kg

2D CAD A049 3D CAD



◇キー・キーみぞ (付属品)

5GU□KB、5GU□K、5GU□KBHに共通



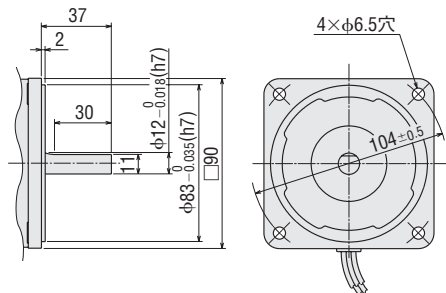
◇丸シャフトタイプのシャフト部

シャフト部を除くモーター外形は、歯切りシャフトタイプと同じです。

5TK40A-AF

質量：3.4kg

2D CAD A376 3D CAD



◇中間ギヤヘッド

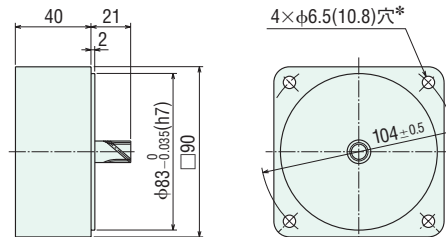
5TK40GU-AFに取り付けできます。

5GU10XKB (5GU□KB用)

5GU10XK (5GU□K、5GU□KBH用)

質量：0.6kg

2D CAD A029 3D CAD



* ()は5GU10XKBの寸法

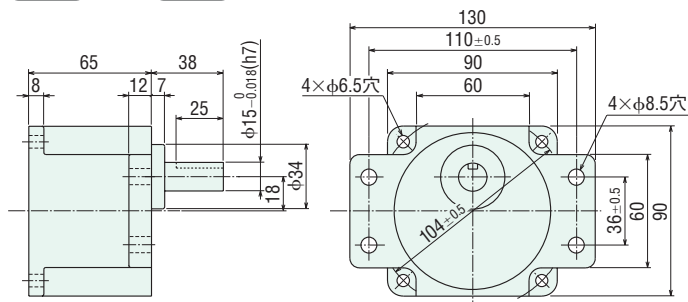
◇フランジ取付タイプギヤヘッド

5TK40GU-AFに取り付けできます。

5GU□K

質量：1.5kg

2D CAD A030 3D CAD



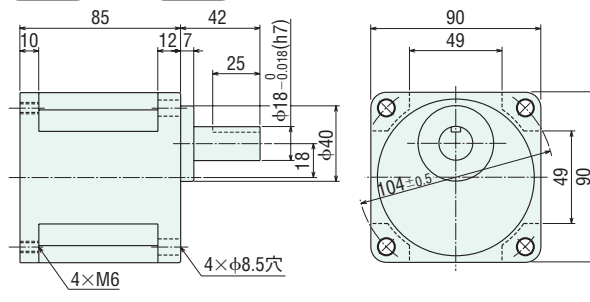
◇高強度タイプギヤヘッド

5TK40GU-AFに取り付けできます。

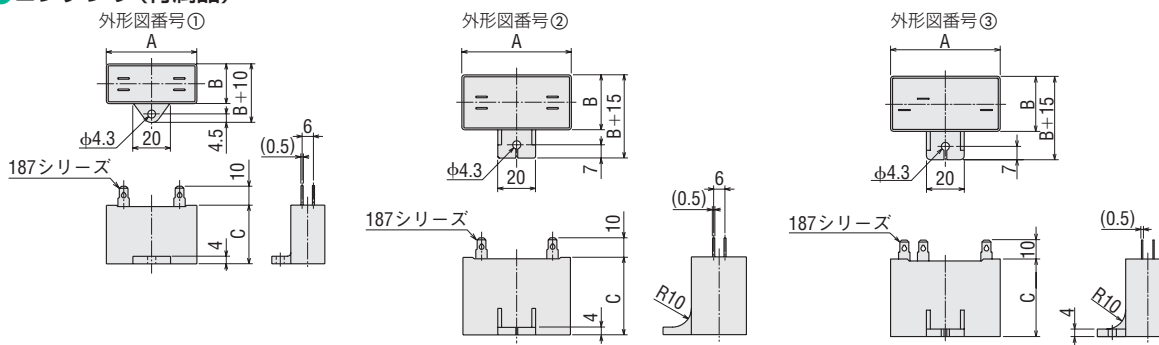
5GU□KBH

質量：1.9kg

2D CAD A038 3D CAD



●コンデンサ(付属品)



◇コンデンサ外形寸法 (mm)

品名		コンデンサ品名	A	B	C	質量g	外形図番号	コンデンサキャップ	
歯切りシャフトタイプ	丸シャフトタイプ								
2TK3GN-AW2J	2TK3A-AW2J	CH70CFAUL2	48	19	29	36	①	付属	
2TK3GN-AW2U	2TK3A-AW2U	CH60CFAUL2	38	21	31	35			
2TK3GN-CW2J	2TK3A-CW2J	CH18BFAUL	38	21	31	37			
2TK3GN-CW2E	2TK3A-CW2E	CH15BFAUL	38	21	31	37			
3TK6GN-AW2J	3TK6A-AW2J	CH110CFAUL2	58	21	31	49			
3TK6GN-AW2U	3TK6A-AW2U	CH90CFAUL2	48	22.5	31.5	45			
3TK6GN-CW2J	3TK6A-CW2J	CH30BFAUL	58	21	31	50			
3TK6GN-CW2E	3TK6A-CW2E	CH25BFAUL	48	21	31	42			
4TK10GN-AW2J	4TK10A-AW2J	CH140CFAUL2	58	22	35	61			
4TK10GN-AW2U	4TK10A-AW2U	CH110CFAUL2	58	21	31	49			
4TK10GN-CW2J	4TK10A-CW2J	CH35BFAUL	58	22	35	59			
4TK10GN-CW2E	4TK10A-CW2E	CH30BFAUL	58	21	31	50			
5TK20GN-AW2J	5TK20A-AW2J	CH180CFAUL2	58	29	41	92			②
5TK20GN-AW2U	5TK20A-AW2U	CH140CFAUL2	58	22	35	61			①
5TK20GN-CW2J	5TK20A-CW2J	CH45BFAUL	58	23.5	37	73	②		
5TK20GN-CW2E	5TK20A-CW2E	CH40BFAUL	58	23.5	37	73	②		
5TK40GU-AF	5TK40A-AF	CH400300A	58	35	50	150	③	CHC5835AUL*	

*コンデンサキャップはオプションで用意しています。コンデンサキャップ → E-94ページ

商品体系概要

三相高効率
インダクション
モーター

インダク
ション
モーター

レバー
シプル
モーター

電磁
ブレーキ付
モーター

クラッチ・
ブレーキ付
モーター

超低速
シンクロナス
モーター

トルク
モーター

トルク
モーター
ユニット

トルク
モーター

防塵・防水
モーター

直交軸
ギヤヘッド

リニアヘッド

ブレーキ
バック

WEB
掲載製品

取付

オプション
▶▶▶▶

ケーブル

カップリング

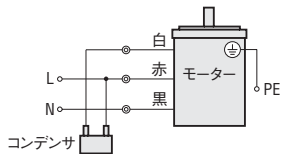
取付金具

■ 接続図

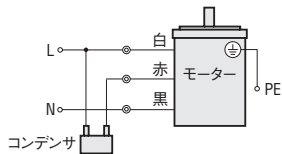
- 表中の品名は歯切りシャフトタイプですが、丸シャフトタイプの接続も同じです。
- 品名中の□には、付属コンデンサの種類を表す **J**、**U**、**E** のいずれかが入ります。

2TK3GN-AW2□、2TK3GN-CW2□、3TK6GN-AW2□、3TK6GN-CW2□
4TK10GN-AW2□、4TK10GN-CW2□、5TK20GN-AW2□、5TK20GN-CW2□

時計方向

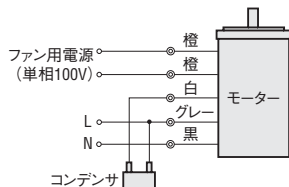


反時計方向

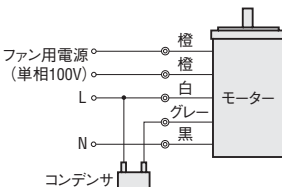


5TK40GU-AF

時計方向

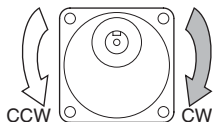


反時計方向



● 回転方向

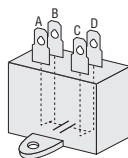
回転方向は、出力軸側から見た方向を表しています。
 時計方向をCW、反時計方向をCCWとしています。



出力軸側から見た場合の回転方向

● 4端子コンデンサの接続方法

コンデンサには4つの端子があり、図のように端子Aと端子B、端子Cと端子Dが内部で接続されています。電気的には2端子になります。



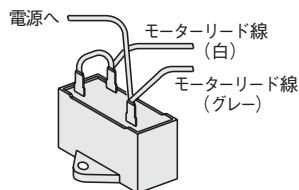
4端子コンデンサの内部接続図

● 3端子コンデンサの接続方法

3端子タイプのコンデンサは、次のように接続してください。
 (50Hz、60Hz用の2種類のコンデンサ容量を1個のコンデンサで切り替えて使うようにするため、3端子となっています。)

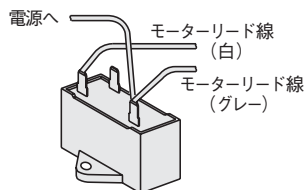
CH400300A 時計方向接続の場合 (5TK40GU-AF、5TK40A-AF用)

[50Hz]



- 40 μ Fの接続
30.0 μ F端子と10.0 μ F端子を短絡し、40 μ Fを得ます。

[60Hz]



- 30 μ Fの接続
10.0 μ F端子は使用しません。
安全のため絶縁処理をおこなってください。