

ワールドKシリーズ 信号用サーマルプロテクタ付 インダクションモーター 25W、40W、60W、90W リード線タイプ、端子箱付タイプ



リード線タイプ

端子箱付タイプ



●信号用サーマルプロテクタ内蔵

バイメタル方式の信号用サーマルプロテクタを内蔵し、モーターの過熱状態を外部保護装置に出力します。*
モーター巻線温度を直接感知する方式ですので、モーターの過熱状態を確実にとらえます。

●グローバル電圧対応

世界の主要国の電源電圧に対応する商品をラインアップ。
UL/CSA規格認証品。

●CEマーキング

ヨーロッパ低電圧指令に伴うCEマーキング実施。

*モーターが何らかの原因で過熱すると、サーマルプロテクタの接点が開きます。モーターの温度が下がると自動的にサーマルプロテクタの接点が開きますので、点検作業が済むまで、サーマルプロテクタの接点がクローズ状態に復帰してもモーターへの電源供給が遮断され、モーターが起動しないような外部シーケンスを組んでください。

■規格・CEマーキング

適用規格	認証機関	規格ファイルNo.
UL1004-1 UL1004-3	UL	E64197
CSA C22.2 No.100 CSA C22.2 No.77		
リード線タイプ EN60950-1 EN60034-1 EN60034-5 EN60664-1	CEマーキング自己宣言 (低電圧指令)	
端子箱付タイプ EN60034-1 EN60034-5 EN60664-1		

●設置条件

◇リード線タイプ

過電圧カテゴリーⅡ、汚染度2、クラスⅠ機器
(適用規格 EN規格)

◇端子箱付タイプ

過電圧カテゴリーⅡ、汚染度3、クラスⅠ機器
(適用規格 EN規格)

- モーターはクラスⅠ機器として設計、評価しています。感電保護のため、保護接地するか手が触れられないように機器に組み込む等の対応が必要になります。
- 機器によって過電圧カテゴリーⅢの規定値が要求される場合は、絶縁トランスを介してモーターには定格電圧を給電してください。
- リード線タイプのモーターは汚染度3の環境で使用しないでください。機器によって汚染度3の規定値が要求される場合は、モーターをIP54相当のキャビネットに収納してください。

■種類と価格

出力		25W		40W		60W		90W	
電源電圧	タイプ	品名	定価	品名	定価	品名	定価	品名	定価
単相 100V	リード線	4IK25GN-AWSJ	6,600円	5IK40GN-AWSJ	8,050円	5IK60GU-AWSJ	9,550円	5IK90GU-AWSJ	11,100円
	端子箱付	4IK25GN-AWT2SJ	10,600円	5IK40GN-AWT2SJ	12,050円	5IK60GU-AWT2SJ	13,550円	5IK90GU-AWT2SJ	15,100円
単相 110V/115V	リード線	4IK25GN-AWSU	6,600円	5IK40GN-AWSU	8,050円	5IK60GU-AWSU	9,550円	5IK90GU-AWSU	11,100円
	端子箱付	4IK25GN-AWT2SU	10,600円	5IK40GN-AWT2SU	12,050円	5IK60GU-AWT2SU	13,550円	5IK90GU-AWT2SU	15,100円
単相 200V	リード線	4IK25GN-CWSJ	6,900円	5IK40GN-CWSJ	8,350円	5IK60GU-CWSJ	9,950円	5IK90GU-CWSJ	11,500円
	端子箱付	4IK25GN-CWT2SJ	10,900円	5IK40GN-CWT2SJ	12,350円	5IK60GU-CWT2SJ	13,950円	5IK90GU-CWT2SJ	15,500円
単相 220V/230V	リード線	4IK25GN-CWSE	6,900円	5IK40GN-CWSE	8,350円	5IK60GU-CWSE	9,950円	5IK90GU-CWSE	11,500円
	端子箱付	4IK25GN-CWT2SE	10,900円	5IK40GN-CWT2SE	12,350円	5IK60GU-CWT2SE	13,950円	5IK90GU-CWT2SE	15,500円
三相 200V/220V/230V	リード線	4IK25GN-SWS	6,900円	5IK40GN-SWS	8,350円	5IK60GU-SWS	9,950円	5IK90GU-SWS	11,500円
	端子箱付	4IK25GN-SWT2S	10,900円	5IK40GN-SWT2S	12,350円	5IK60GU-SWT2S	13,950円	5IK90GU-SWT2S	15,500円

品名・タイプ		出力 W	電圧 V	周波数 Hz	電流 A	起動トルク		定格トルク		定格回転速度 r/min	コンデンサ容量 μF
リード線	端子箱付					gfcM	mN·m	gfcM	mN·m		
4IK25GN-AWSJ	4IK25GN-AWT2SJ	25	単相100	50	0.51	1300	130	2050	205	1200	8
			単相100	60	0.52	1200	120	1700	170	1450	8
4IK25GN-AWSU	4IK25GN-AWT2SU	25	単相110	60	0.46	1200	120	1700	170	1450	6.5
			単相115	60	0.46	1200	120	1700	170	1450	6.5
4IK25GN-CWSJ	4IK25GN-CWT2SJ	25	単相200	50	0.24	1200	120	2050	205	1200	1.8
			単相200	60	0.24	1200	120	1700	170	1450	1.8
4IK25GN-CWSE	4IK25GN-CWT2SE	25	単相220	60	0.22	1200	120	1700	170	1450	1.5
			単相230	50	0.24	1200	120	2050	205	1200	1.5
			単相230	60	0.22	1200	120	1700	170	1450	1.5
4IK25GN-SWS	4IK25GN-SWT2S	25	三相200	50	0.23	2400	240	1900	190	1300	—
			三相200	60	0.21	1600	160	1600	160	1550	—
			三相220	60	0.21	1600	160	1600	160	1600	—
			三相230	60	0.22	1600	160	1600	160	1600	—
5IK40GN-AWSJ	5IK40GN-AWT2SJ	40	単相100	50	0.76	2000	200	3150	315	1250	11
			単相100	60	0.74	2000	200	2600	260	1500	11
5IK40GN-AWSU	5IK40GN-AWT2SU	40	単相110	60	0.68	2000	200	2600	260	1500	9
			単相115	60	0.67	2000	200	2600	260	1500	9
5IK40GN-CWSJ	5IK40GN-CWT2SJ	40	単相200	50	0.39	2000	200	3150	315	1250	3
			単相200	60	0.40	2000	200	2600	260	1500	3
5IK40GN-CWSE	5IK40GN-CWT2SE	40	単相220	60	0.35	2000	200	2600	260	1500	2.3
			単相230	50	0.39	2000	200	3000	300	1300	2.3
			単相230	60	0.34	2000	200	2600	260	1500	2.3
5IK40GN-SWS	5IK40GN-SWT2S	40	三相200	50	0.32	4000	400	3000	300	1300	—
			三相200	60	0.30	2600	260	2600	260	1550	—
			三相220	60	0.30	2600	260	2600	260	1600	—
			三相230	60	0.31	2600	260	2600	260	1600	—
5IK60GU-AWSJ	5IK60GU-AWT2SJ	60	単相100	50	1.20	3200	320	4900	490	1200	20
			単相100	60	1.19	3200	320	4050	405	1450	20
5IK60GU-AWSU	5IK60GU-AWT2SU	60	単相110	60	1.09	3200	320	4050	405	1450	18
			単相115	60	1.10	3200	320	4050	405	1450	18
5IK60GU-CWSJ	5IK60GU-CWT2SJ	60	単相200	50	0.57	3200	320	4900	490	1200	5
			単相200	60	0.65	3200	320	4050	405	1450	5
5IK60GU-CWSE	5IK60GU-CWT2SE	60	単相220	60	0.54	3200	320	4050	405	1450	4
			単相230	50	0.57	3200	320	4900	490	1200	4
			単相230	60	0.54	3200	320	4050	405	1450	4
5IK60GU-SWS	5IK60GU-SWT2S	60	三相200	50	0.50	6000	600	4500	450	1300	—
			三相200	60	0.43	5000	500	3800	380	1550	—
			三相220	60	0.45	5000	500	3800	380	1600	—
			三相230	60	0.46	5000	500	3800	380	1600	—
5IK90GU-AWSJ	5IK90GU-AWT2SJ	90	単相100	50	1.64	4500	450	7000	700	1250	28
			単相100	60	1.67	4500	450	5850	585	1500	28
5IK90GU-AWSU	5IK90GU-AWT2SU	90	単相110	60	1.45	4500	450	5850	585	1500	20
			単相115	60	1.44	4500	450	5850	585	1500	20
5IK90GU-CWSJ	5IK90GU-CWT2SJ	90	単相200	50	0.80	4500	450	7300	730	1200	7
			単相200	60	0.93	4500	450	6050	605	1450	7
5IK90GU-CWSE	5IK90GU-CWT2SE	90	単相220	60	0.82	4500	450	6050	605	1450	6
			単相230	50	0.76	4500	450	7300	730	1200	6
			単相230	60	0.81	4500	450	6050	605	1450	6
5IK90GU-SWS	5IK90GU-SWT2S	90	三相200	50	0.64	8500	850	6800	680	1300	—
			三相200	60	0.59	7000	700	5700	570	1550	—
			三相220	60	0.60	7000	700	5700	570	1600	—
			三相230	60	0.61	7000	700	5700	570	1600	—

- モーター銘板に記載されている品名は、コンデンサの種類を表す記号 (**J**、**U**、**E**) がつきません。
- 各種安全規格の認証は、モーター銘板に記載されている品名で取得しています。

一般仕様 (常温・常湿においてモーター定格運転後)

項目	仕様
絶縁抵抗	モーターのコイル・ケース間をDC500Vメガーで測定した値が100 MΩ以上あります。
絶縁耐圧	モーターのコイル・ケース間に50 Hzまたは60 Hz 1.5 kVを1分間印加しても異常を認めません。
温度上昇	ギヤヘッドをモーターに装着し、定格運転後に巻線を抵抗法で測定した値が80°C以下。
耐熱クラス	130(B)
信号用サーマルプロテクタ	内蔵(自動復帰型) 開放…130°C±5°C、復帰…82°C±15°C 接点仕様 定格使用電圧 AC230 V 定格通電電流 5 A 初期接触抵抗 50 mΩ以下(DC24 V 5 mA) 絶縁耐圧 モーター巻線とサーマルプロテクタリード線心線間に50 Hzまたは60 Hz 3.0 kVを1分間印加しても異常を認めません。
使用温度範囲	-10°C~+50°C (単相110 V/115 V、単相220 V/230 V、三相220 V/230 V時 -10°C~+40°C)
使用湿度範囲	85%以下(結露なきこと)
保護等級	リード線タイプ: IP20 端子箱付タイプ: IP54

■ギヤヘッド取付時の許容トルク

減速比 10 の中間ギヤヘッドを接続した場合の許容トルク：

4GN□K：8 N・m (ただし 1/25~1/36 のギヤヘッドを接続した場合は 6 N・m)

5GN□K：10 N・m **5GU□KB**：20 N・m

●50Hz

単位 = 上段：kgfcm/下段：N・m

品名 モーター/ギヤヘッド	回転速度 r/min	500	416	300	250	200	166	120	100	83	60	50	41	30	25	20	16	15	12.5	10	8.3
	減速比	3	3.6	5	6	7.5	9	12.5	15	18	25	30	36	50	60	75	90	100	120	150	180
4IK25GN-AW□SJ 4IK25GN-CW□SJ 4IK25GN-CW□SE	/4GN□K	5.0	6.0	8.3	10	12	15	21	25	30	37	45	54	68	80	80	80	80	80	80	80
		0.50	0.60	0.83	1.0	1.2	1.5	2.1	2.5	3.0	3.7	4.5	5.4	6.8	8	8	8	8	8	8	8
4IK25GN-SW□S	/4GN□K	4.6	5.5	7.7	9.2	12	14	19	23	28	35	42	50	63	75	80	80	80	80	80	80
		0.46	0.55	0.77	0.92	1.2	1.4	1.9	2.3	2.8	3.5	4.2	5.0	6.3	7.5	8	8	8	8	8	8
5IK40GN-AW□SJ 5IK40GN-CW□SJ	/5GN□K	7.7	9.2	13	15	19	23	32	38	46	57	69	83	100	100	100	100	100	100	100	100
		0.77	0.92	1.3	1.5	1.9	2.3	3.2	3.8	4.6	5.7	6.9	8.3	10	10	10	10	10	10	10	10
5IK40GN-CW□SE 5IK40GN-SW□S	/5GN□K	7.3	8.7	12	15	18	22	30	36	44	55	66	79	99	100	100	100	100	100	100	100
		0.73	0.87	1.2	1.5	1.8	2.2	3.0	3.6	4.4	5.5	6.6	7.9	9.9	10	10	10	10	10	10	10
5IK60GU-AW□SJ 5IK60GU-CW□SJ 5IK60GU-CW□SE	/5GU□KB	12	14	20	24	30	36	45	54	64	81	97	116	162	194	200	200	200	200	200	200
		1.2	1.4	2.0	2.4	3.0	3.6	4.5	5.4	6.4	8.1	9.7	11.6	16.2	19.4	20	20	20	20	20	20
5IK60GU-SW□S	/5GU□KB	11	13	18	22	27	33	41	49	59	74	89	107	149	178	199	200	200	200	200	200
		1.1	1.3	1.8	2.2	2.7	3.3	4.1	4.9	5.9	7.4	8.9	10.7	14.9	17.8	19.9	20	20	20	20	20
5IK90GU-AW□SJ	/5GU□KB	17	20	28	34	43	51	64	77	92	116	139	166	200	200	200	200	200	200	200	200
		1.7	2.0	2.8	3.4	4.3	5.1	6.4	7.7	9.2	11.6	13.9	16.6	20	20	20	20	20	20	20	20
5IK90GU-CW□SJ 5IK90GU-CW□SE	/5GU□KBH	—	—	—	—	—	—	—	—	—	—	—	—	231	277	300	300	300	300	300	300
		—	—	—	—	—	—	—	—	—	—	—	—	23.1	27.7	30	30	30	30	30	30
5IK90GU-SW□S	/5GU□KB	18	21	30	35	44	53	67	80	96	120	145	173	200	200	200	200	200	200	200	200
		1.8	2.1	3.0	3.5	4.4	5.3	6.7	8.0	9.6	12.0	14.5	17.3	20	20	20	20	20	20	20	20
5IK90GU-SW□S	/5GU□KBH	—	—	—	—	—	—	—	—	—	—	—	—	241	289	300	300	300	300	300	300
		—	—	—	—	—	—	—	—	—	—	—	—	24.1	28.9	30	30	30	30	30	30

●60Hz

単位 = 上段：kgfcm/下段：N・m

品名 モーター/ギヤヘッド	回転速度 r/min	600	500	360	300	240	200	144	120	100	72	60	50	36	30	24	20	18	15	12	10
	減速比	3	3.6	5	6	7.5	9	12.5	15	18	25	30	36	50	60	75	90	100	120	150	180
4IK25GN-AW□SJ 4IK25GN-AW□SU 4IK25GN-CW□SJ 4IK25GN-CW□SE	/4GN□K	4.1	5.0	6.9	8.3	10	12	17	21	25	31	37	45	56	67	80	80	80	80	80	80
		0.41	0.50	0.69	0.83	1.0	1.2	1.7	2.1	2.5	3.1	3.7	4.5	5.6	6.7	8	8	8	8	8	8
4IK25GN-SW□S	/4GN□K	3.9	4.7	6.5	7.8	9.7	12	16	19	23	29	35	42	53	63	79	80	80	80	80	80
		0.39	0.47	0.65	0.78	0.97	1.2	1.6	1.9	2.3	2.9	3.5	4.2	5.3	6.3	7.9	8	8	8	8	8
5IK40GN-AW□SJ 5IK40GN-AW□SU 5IK40GN-CW□SJ 5IK40GN-CW□SE 5IK40GN-SW□S	/5GN□K	6.3	7.6	11	13	16	19	26	32	38	47	57	68	86	100	100	100	100	100	100	100
		0.63	0.76	1.1	1.3	1.6	1.9	2.6	3.2	3.8	4.7	5.7	6.8	8.6	10	10	10	10	10	10	10
5IK60GU-AW□SJ 5IK60GU-AW□SU 5IK60GU-CW□SJ 5IK60GU-CW□SE	/5GU□KB	9.8	12	16	20	25	30	37	44	53	67	80	96	134	160	179	200	200	200	200	200
		0.98	1.2	1.6	2.0	2.5	3.0	3.7	4.4	5.3	6.7	8.0	9.6	13.4	16.0	17.9	20	20	20	20	20
5IK60GU-SW□S	/5GU□KB	9.2	11	15	18	23	28	35	42	50	63	75	90	125	150	168	200	200	200	200	200
		0.92	1.1	1.5	1.8	2.3	2.8	3.5	4.2	5.0	6.3	7.5	9.0	12.5	15.0	16.8	20	20	20	20	20
5IK90GU-AW□SJ 5IK90GU-AW□SU	/5GU□KB	14	17	24	28	36	43	53	64	77	97	116	139	193	200	200	200	200	200	200	200
		1.4	1.7	2.4	2.8	3.6	4.3	5.3	6.4	7.7	9.7	11.6	13.9	19.3	20	20	20	20	20	20	20
5IK90GU-CW□SJ 5IK90GU-CW□SE	/5GU□KBH	—	—	—	—	—	—	—	—	—	—	—	—	193	232	259	300	300	300	300	300
		—	—	—	—	—	—	—	—	—	—	—	—	19.3	23.2	25.9	30	30	30	30	30
5IK90GU-SW□S	/5GU□KB	15	18	25	29	37	44	55	66	79	100	120	144	200	200	200	200	200	200	200	200
		1.5	1.8	2.5	2.9	3.7	4.4	5.5	6.6	7.9	10.0	12.0	14.4	20	20	20	20	20	20	20	20
5IK90GU-SW□S	/5GU□KBH	—	—	—	—	—	—	—	—	—	—	—	—	200	240	268	300	300	300	300	300
		—	—	—	—	—	—	—	—	—	—	—	—	20	24	26.8	30	30	30	30	30

●ギヤヘッド・中間ギヤヘッドは別売です。詳しくはWEBサイトをご確認ください。

●端子箱付タイプの場合、品名中の□に「T2」が入ります。

●ギヤヘッドの品名中□には減速比が入ります。回転方向は□色□がモーターと同方向を示します。他は逆方向となります。

●回転速度はモーターの同期回転数 (50 Hz：1500 r/min、60 Hz：1800 r/min) を基準に減速比で割って計算しています。

実際の回転速度は負荷の大きさに応じて表示より2~20%少ない値を示します。

■外形図 (単位 mm)

●モーター(歯切りタイプ)/ギヤヘッド

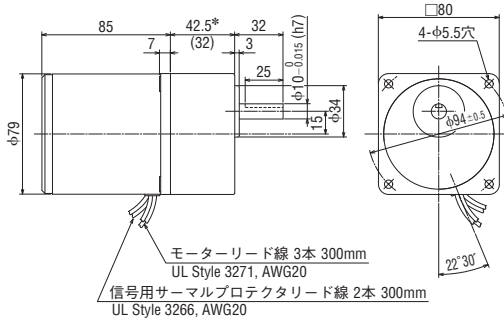
◇25W リード線タイプ

4IK25GN-AWSJ/4GN□K
4IK25GN-AWSU/4GN□K
4IK25GN-CWSJ/4GN□K
4IK25GN-CWSE/4GN□K
4IK25GN-SWS/4GN□K

質量：モーター 1.5 kg ギヤヘッド 0.65 kg

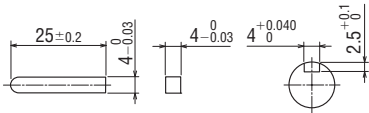
CAD番号：減速比3~18 **2D CAD** A1485A

減速比25~180 **2D CAD** A1485B



*上段は**4GN25K~180K**の寸法、下段()内の値は**4GN3K~18K**の寸法となります。

●キー・キーみぞ (**4GN□K**、**5GN□K**用)
(ギヤヘッドに付属しています。)



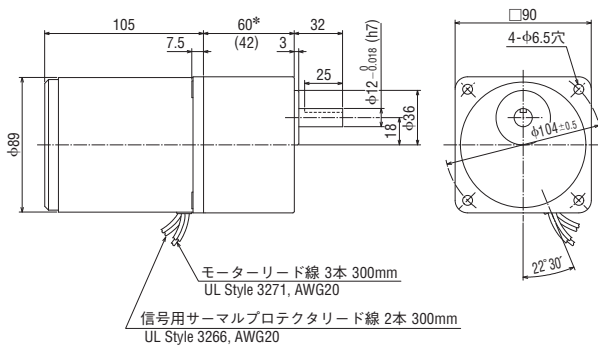
◇40W リード線タイプ

5IK40GN-AWSJ/5GN□K
5IK40GN-AWSU/5GN□K
5IK40GN-CWSJ/5GN□K
5IK40GN-CWSE/5GN□K
5IK40GN-SWS/5GN□K

質量：モーター 2.5 kg ギヤヘッド 1.5 kg

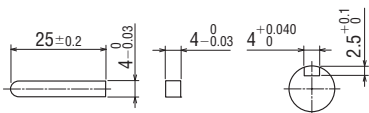
CAD番号：減速比3~18 **2D CAD** A1486A

減速比25~180 **2D CAD** A1486B



*上段は**5GN25K~180K**の寸法、下段()内の値は**5GN3K~18K**の寸法となります。

●キー・キーみぞ (**4GN□K**、**5GN□K**用)
(ギヤヘッドに付属しています。)



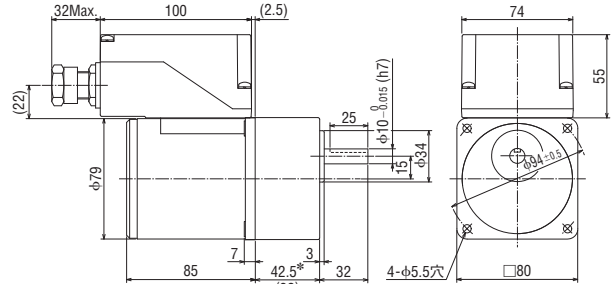
◇25W 端子箱付タイプ

4IK25GN-AWT2SJ/4GN□K
4IK25GN-AWT2SU/4GN□K
4IK25GN-CWT2SJ/4GN□K
4IK25GN-CWT2SE/4GN□K
4IK25GN-SWT2S/4GN□K

質量：モーター 1.9 kg ギヤヘッド 0.65 kg

CAD番号：減速比3~18 **2D CAD** A1490A

減速比25~180 **2D CAD** A1490B



*上段は**4GN25K~180K**の寸法、下段()内の値は**4GN3K~18K**の寸法となります。

●適用ケーブル径：φ8.0~φ12.0mm

●ケーブルグラウンド部の引き出し口は4方向に変更し、固定することができます。

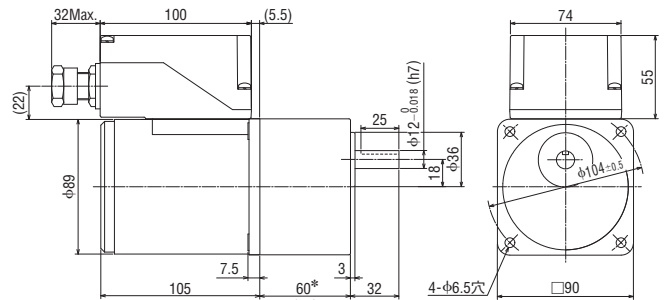
◇40W 端子箱付タイプ

5IK40GN-AWT2SJ/5GN□K
5IK40GN-AWT2SU/5GN□K
5IK40GN-CWT2SJ/5GN□K
5IK40GN-CWT2SE/5GN□K
5IK40GN-SWT2S/5GN□K

質量：モーター 2.9 kg ギヤヘッド 1.5 kg

CAD番号：減速比3~18 **2D CAD** A1491A

減速比25~180 **2D CAD** A1491B



*上段は**5GN25K~180K**の寸法、下段()内の値は**5GN3K~18K**の寸法となります。

●適用ケーブル径：φ8.0~φ12.0mm

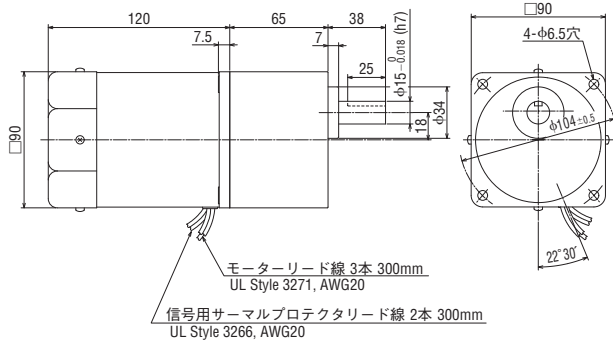
●ケーブルグラウンド部の引き出し口は4方向に変更し、固定することができます。

◇60W リード線タイプ

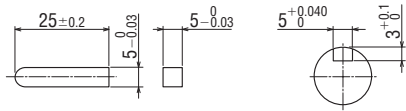
5IK60GU-AWSJ/5GU□KB
 5IK60GU-AWSU/5GU□KB
 5IK60GU-CWSJ/5GU□KB
 5IK60GU-CWSE/5GU□KB
 5IK60GU-SWS/5GU□KB

質量：モーター 2.7 kg ギヤヘッド 1.5 kg (5GU□KBの場合)

CAD番号：2D CAD A1487



●キー・キーみぞ (5GU□KB用)
 (ギヤヘッドに付属しています。)

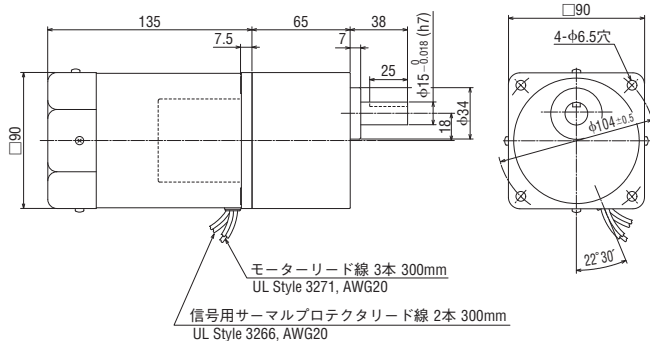


◇90W リード線タイプ

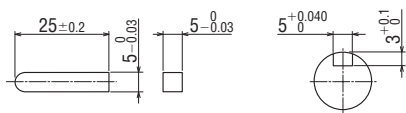
5IK90GU-AWSJ/5GU□KB
 5IK90GU-AWSU/5GU□KB
 5IK90GU-CWSJ/5GU□KB
 5IK90GU-CWSE/5GU□KB
 5IK90GU-SWS/5GU□KB

質量：モーター 3.2 kg ギヤヘッド 1.5 kg (5GU□KBの場合)

CAD番号：2D CAD A1488



●キー・キーみぞ (5GU□KB用)
 (ギヤヘッドに付属しています。)

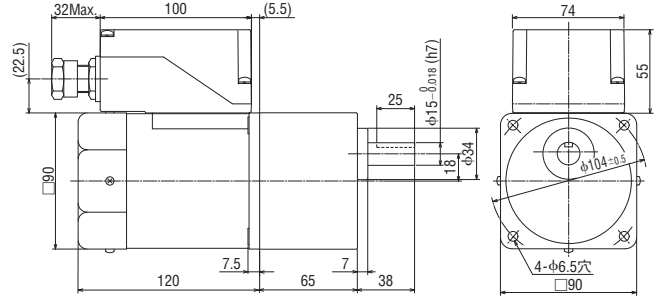


◇60W 端子箱付タイプ

5IK60GU-AWT2SJ/5GU□KB
 5IK60GU-AWT2SU/5GU□KB
 5IK60GU-CWT2SJ/5GU□KB
 5IK60GU-CWT2SE/5GU□KB
 5IK60GU-SWT2S/5GU□KB

質量：モーター 3.1 kg ギヤヘッド 1.5 kg (5GU□KBの場合)

CAD番号：2D CAD A1492



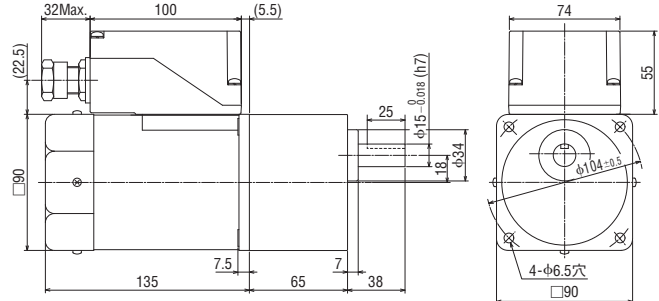
- 適用ケーブル径：φ8.0～φ12.0mm
- ケーブルグランド部の引き出し口は4方向に変更し、固定することができます。

◇90W 端子箱付タイプ

5IK90GU-AWT2SJ/5GU□KB
 5IK90GU-AWT2SU/5GU□KB
 5IK90GU-CWT2SJ/5GU□KB
 5IK90GU-CWT2SE/5GU□KB
 5IK90GU-SWT2S/5GU□KB

質量：モーター 3.6 kg ギヤヘッド 1.5 kg (5GU□KBの場合)

CAD番号：2D CAD A1493



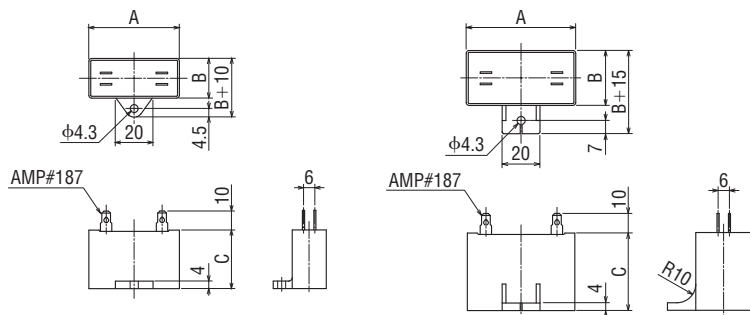
- 適用ケーブル径：φ8.0～φ12.0mm
- ケーブルグランド部の引き出し口は4方向に変更し、固定することができます。

●中間ギヤヘッド、5GU□KBHギヤヘッドの外形図はWEBサイトをご確認ください。
 ●CADデータはオリエンタルモーター WEBサイトからダウンロードしてください。
<http://www.orientalmotor.co.jp/>

●コンデンサ（単相モーターに付属しています）

①

②

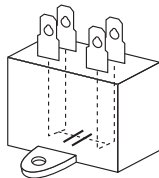


◇コンデンサ外形寸法（単位mm）

品名	コンデンサ品名	A	B	C	質量 (g)	外形図番号
4IK25GN-AWSJ 4IK25GN-AWT2SJ	CH80CFAUL	48	19	29	39	①
4IK25GN-AWSU 4IK25GN-AWT2SU	CH65CFAUL	38	21	31	38	①
4IK25GN-CWSJ 4IK25GN-CWT2SJ	CH18BFAUL	38	21	31	37	①
4IK25GN-CWSE 4IK25GN-CWT2SE	CH15BFAUL	38	21	31	37	①
5IK40GN-AWSJ 5IK40GN-AWT2SJ	CH110CFAUL	48	22.5	31.5	50	①
5IK40GN-AWSU 5IK40GN-AWT2SU	CH90CFAUL	48	21	31	45	①
5IK40GN-CWSJ 5IK40GN-CWT2SJ	CH30BFAUL	58	21	31	50	①
5IK40GN-CWSE 5IK40GN-CWT2SE	CH23BFAUL	48	21	31	43	①
5IK60GU-AWSJ 5IK60GU-AWT2SJ	CH200CFAUL	58	29	41	100	②
5IK60GU-AWSU 5IK60GU-AWT2SU	CH180CFAUL	58	23.5	37	78	②
5IK60GU-CWSJ 5IK60GU-CWT2SJ	CH50BFAUL	58	29	41	93	②
5IK60GU-CWSE 5IK60GU-CWT2SE	CH40BFAUL	58	23.5	37	73	②
5IK90GU-AWSJ 5IK90GU-AWT2SJ	CH280CFAUL	58	35	50	147	②
5IK90GU-AWSU 5IK90GU-AWT2SU	CH200CFAUL	58	29	41	100	②
5IK90GU-CWSJ 5IK90GU-CWT2SJ	CH70BFAUL	58	35	50	138	②
5IK90GU-CWSE 5IK90GU-CWT2SE	CH60BFAUL	58	29	41	92	②

●コンデンサキャップが付属しています。

●コンデンサの端子は内部で以下のように接続されています。



■ 接続図

回転方向はモーター出力軸側から見た場合です。時計方向をCW、反時計方向をCCWとしています。

モーターに内蔵されたサーマルプロテクタ(T.P.)は、モーターの異常温度上昇を検出すると接点をオープン状態にします。

● リード線タイプ

モーターのタイプ	接続図	
単相モーター		<p>運転・停止 スイッチSW1(ノーマルオープン)をONにすると運転します。 スイッチSW2(ノーマルクローズ)をONにすると停止します。</p> <p>回転方向の切り替え 時計方向： スイッチSW3をCW側に倒すと時計方向に回転します。 反時計方向： スイッチSW3をCCW側に倒すと反時計方向に回転します。</p>
三相モーター		<p>運転・停止 スイッチSW1(ノーマルオープン)をONにすると運転します。 スイッチSW2(ノーマルクローズ)をONにすると停止します。</p> <p>回転方向の切り替え U、V、Wのうち、いずれか2線を入れ替えると反時計方向に回転します。</p>

● 端子箱付タイプ

モーターのタイプ	接続図	端子箱内部	適用圧着端子
単相モーター		<p>ケーブルクランプ</p> <p>アース端子 M4 端子取付ねじ M3.5</p>	<p>●ターミナルブロック用 ターミナルブロックへの接続は以下のような圧着端子をご使用ください。(付属していません)</p> <p>絶縁材付丸形端子 絶縁材付先開端子</p> <p>●ねじ締付トルク：0.8~1.0 N·m (8~10 kgfcm)</p>
三相モーター		<p>ケーブルクランプ</p> <p>アース端子 M4 端子取付ねじ M3.5</p>	<p>●アース端子用 アース端子への接続は、丸形圧着端子をご使用ください。(付属していません) 端子箱内のアース端子⊕を使って接地してください。</p> <p>●ねじ締付トルク：1.0~1.5 N·m (10~15 kgfcm)</p>

● 運転・停止

スイッチSW1(ノーマルオープン)をONすると運転します。
スイッチSW2(ノーマルクローズ)をONすると停止します。

● 回転方向の切り替え

◇ 単相モーター

時計方向：スイッチSW3をCW側に倒すと時計方向に回転します。
反時計方向：スイッチSW3をCCW側に倒すと反時計方向に回転します。

◇ 三相モーター

U、V、Wのうち、いずれか2線を入れ替えると反時計方向に回転します。

● スイッチ、リレーの接点容量

電源電圧	単相100/110/115V入力	単相200/220/230V入力	備考
SW1 SW2 SW3	AC125V 5A以上 (誘導負荷)	AC250V 5A以上 (誘導負荷)	—
R-a1 R-a2 R-a3 R-a4	AC125V 5A以上 (誘導負荷)	AC250V 5A以上 (誘導負荷)	連動

●各スイッチ(SW)およびリレー接点には、接点保護のためサージキラーを接続してください。
RD=5~200Ω C0=0.1~0.2μF 250WV
当社でもオプションとして、サージ電圧吸収用CR回路EPCR1201-2を用意しています。

サーマルプロテクタは温度が下がるとクローズする自動復帰型です。

動作温度	オープン	130°C±5°C
	クローズ	82°C±15°C (ノーマルクローズ)
接点仕様	定格使用電圧	AC230 V
	定格通電電流	5 A
	初期接触抵抗	50 mΩ以下 (DC24 V 5 mA)
絶縁耐圧	常温・常湿においてモーター定格運転後、モーター巻線とサーマルプロテクタリード線心線間に50 Hzまたは60 Hz 3.0 kVを1分間印加しても異常を認めません。	

ご注意

単相モーターの回転方向の切り替えは、モーターが完全に停止してから行ってください。
回転方向が切り替わらなかつたり時間がかかたりする場合があります。

安全に関するご注意

- ご使用の際は、取扱説明書を良くお読みのうえ正しくお使いください。
- このカタログに掲載している製品は産業用および機器組み込み用です。その他の用途には使用しないでください。

- このカタログに掲載している製品を製造している事業所は、品質マネジメントシステム ISO9001および環境マネジメントシステム ISO14001 認証を取得しています。
- このカタログに掲載している製品の性能および仕様は、改良のため予告なく変更することがありますので、ご了承ください。
- このカタログに掲載している全製品の価格には消費税等は含まれておりません。
- 製品について詳しくお知りになりたい方は、お近くの支店、営業所におたずねになるか、下記の「お客様ご相談センター」にお問い合わせください。
- このカタログに記載している会社名および商品の名称は、それぞれの会社が所有する商標または登録商標です。
- Orientalmotor** はオリエンタルモーター株式会社の登録商標です。

オリエンタルモーター株式会社

●印に、ショールームが併設されています。お気軽にご利用ください。

●東京支社	TEL (03) 6744-1311	●名古屋支社	TEL (052) 223-2611
東京支社販売課	TEL (048) 825-8138	豊田営業所	TEL (0566) 73-5320
北上営業所	TEL (0197) 64-7902	静岡営業所	TEL (054) 255-8625
仙台支店	TEL (022) 227-2501	浜松営業所	TEL (053) 413-1520
山形営業所	TEL (023) 615-1089	金沢営業所	TEL (076) 239-4111
新潟営業所	TEL (025) 241-3601	京都支社	TEL (075) 353-7870
郡山営業所	TEL (024) 991-5531	彦根営業所	TEL (0749) 30-0305
勝田営業所	TEL (029) 276-1011	滋賀営業所	TEL (077) 566-2311
宇都宮営業所	TEL (028) 610-7010	●大阪支社	TEL (06) 6337-0121
上田営業所	TEL (0268) 27-6233	南大阪営業所	TEL (072) 225-2055
諏訪営業所	TEL (0266) 28-7197	兵庫営業所	TEL (078) 915-1313
北関東支店	TEL (048) 825-8131	岡山営業所	TEL (086) 803-3611
熊谷営業所	TEL (048) 526-3851	広島営業所	TEL (082) 211-1231
八王子支店	TEL (042) 660-4021	松山営業所	TEL (089) 998-2371
川崎営業所	TEL (044) 739-4471	九州支社	TEL (092) 473-1575
横浜支店	TEL (045) 982-0021	大分営業所	TEL (097) 513-0031
平塚営業所	TEL (0463) 21-7611	熊本営業所	TEL (096) 383-7151
甲府営業所	TEL (055) 278-1541		

オリムベクスタ株式会社

営業課	TEL (03) 5825-1179	静岡営業所	TEL (054) 255-2677
札幌営業所	TEL (011) 272-1156	北陸営業所	TEL (076) 431-0231
東北営業所	TEL (022) 227-2821	豊田営業所	TEL (0566) 73-5305
鶴岡営業所	TEL (0235) 24-8232	中部営業所	TEL (052) 223-2614
長岡営業所	TEL (0258) 94-6036	三重営業所	TEL (059) 221-5060
北関東営業所	TEL (027) 327-8191	滋賀営業所	TEL (077) 566-6220
所沢営業所	TEL (04) 2929-2355	京都営業所	TEL (075) 353-7891
茨城営業所	TEL (029) 856-5120	関西営業所	TEL (06) 6330-6627
千葉営業所	TEL (043) 272-0513	大阪営業所	TEL (06) 6864-1000
西東京営業所	TEL (042) 660-4031	中国営業所	TEL (086) 803-5311
南関東営業所	TEL (045) 982-0041	四国営業所	TEL (087) 821-5232
甲府営業所	TEL (055) 278-1627	九州営業所	TEL (092) 473-1577
長野営業所	TEL (0265) 78-3116		

2015年8月制作

このカタログの記載内容は、2015年8月現在のものです。

技術的なお問い合わせ・お見積・ご注文の総合窓口

お客様ご相談センター（フリーコール）

東京 TEL 0120-925-410 FAX 0120-925-601
名古屋 TEL 0120-925-420 FAX 0120-925-602
大阪 TEL 0120-925-430 FAX 0120-925-603

受付時間 平日/8:00~20:00 土曜日/9:00~17:30 携帯電話・PHSからもご利用可能です。

ネットワーク対応製品専用ダイヤル CC-Link、MECHATROLINKなどの
TEL 0120-914-271 FAネットワークやModbus RTUに
受付時間 平日/9:00~17:30 関する技術的なお問い合わせ窓口

<http://www.orientalmotor.co.jp/>

WEBサイトでも、お問い合わせやご注文を受け付けています。

 WEBショップ 1台から送料無料、最短翌日着

お問い合わせ先