

スピードコントローラ

MSC-1

ACスピードコントロールモーターの回転速度を制御するスピードコントローラです。
スピードコントローラ**MSC-1**は、省スペース化、性能の向上など、
使いやすさを追求したコストパフォーマンスの高い製品です。



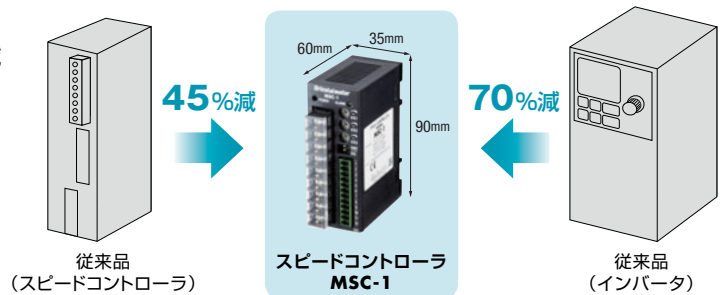
スピードコントローラがさらに進化しました。

スピードコントロールに必要な機能はそのままに、
速度の安定性が向上し、もしもの時のアラーム出力機能など、使いやすさを向上。
さらに小型化を追求した**MSC-1**は、装置の小型化に貢献します。
高機能、高性能を実現しながら、お求めになりやすい価格でお届けします。



小型化によりコンパクトな装置設計が可能

省設置スペースのスピードコントローラです。
従来品のスピードコントローラと比べ体積で約45%の削減
となります。
設置は、35mm幅DINレールに直接取り付けられます。

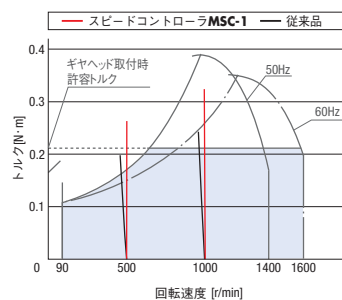


スピードコントローラの性能

速度変動率(対負荷)が向上します。

制御回路をCPU制御にしたことにより、従来品よりも速度変動率(対負荷)が向上しました。これにより、設定した速度に対して従来品より安定した運転が可能になりました。

MSC-1と従来品の速度変化の違い



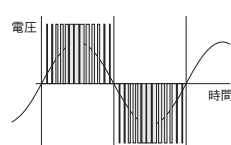
負荷トルクが変化した場合の設定速度に対する速度の変化を縦の線で表しています。設定速度に対する変化が少ない(縦線の傾きが少ない)ことがわかります。

コントローラからの発生ノイズが少なくなります。

インバータは、PWM制御方式でモーターへの供給電圧の大きさと周波数を制御することで、モーターの回転速度を制御しています。スピードコントローラは、位相制御方式でモーターへの供給電圧の大きさを制御することで、モーターの回転速度を制御しています。位相制御方式は、インバータのように供給電圧の頻繁なON/OFFがないため、ノイズの発生が少なくなります。

インバータ+三相ACモーターの場合

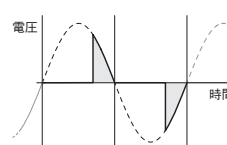
【PWM制御】



1周期で300回のスイッチングがおこなわれます。
[条件…キャリア周波数: 15kHz/
設定周波数: 50Hz]

MSC-1+スピードコントロールモーターの場合

【位相制御】

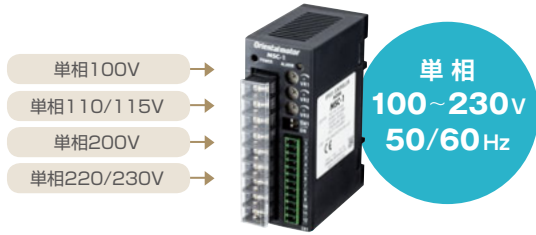


1周期で2回のスイッチングがおこなわれます。
[条件…電源周波数: 50Hz]

幅広い電圧仕様とモーター出力に対応

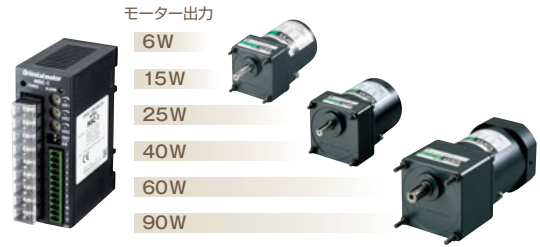
单相100~230Vの電源仕様に対応

MSC-1は、单相100~230Vまでのマルチ電圧で、ワールドワイドにご使用いただけます。



出力6W~90Wまでのモーター制御が可能

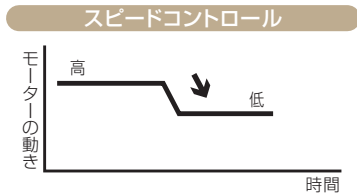
出力6W~90Wまでのスピードコントロールモーターを1台のMSC-1に対応します。



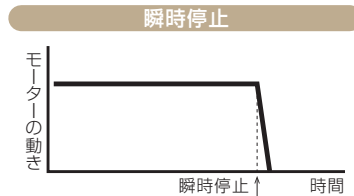
●スピードコントローラ**MSC-1**は单相100~230V仕様ですが、ご使用のモーターは、必ず装置の電圧仕様に合わせてご使用ください。

充実の運転パターンと出力機能

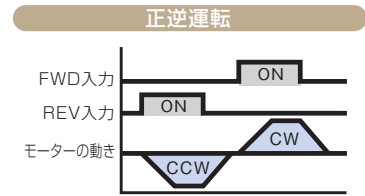
充実の運転パターン



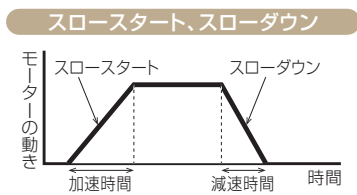
設定速度にしたがって、運転をおこないます。
●設定速度 50Hz：90~1400r/min
60Hz：90~1600r/min



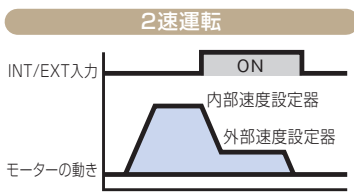
運転中のモーターを瞬時に停止します。



回転方向の指示通りに運転します。



起動時、停止時のモーターの動きを滑らかにします。



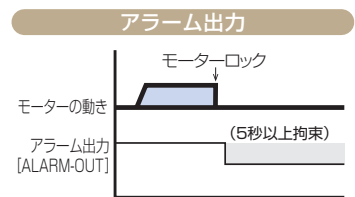
内部速度設定器と外部速度設定器(オプション)を切り替えることで、2速運転が可能です。

アラーム出力機能を装備

MSC-1は、モーターの動作状況を監視します。過負荷等のモーターロックや発熱異常時にアラーム信号を出力し、モーターへの電力供給を停止(自然停止)します。モーターは、アラームリセット入力をONにすると再起動できます。アラーム内容は、LED点滅回数で識別することができます。

【アラーム出力一覧】

アラームの内容	アラームLED点滅回数
モーターロック	2回
モーター過熱	9回

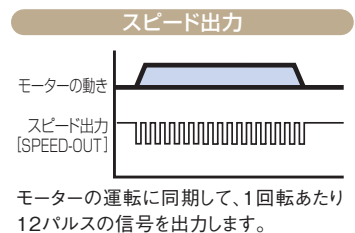


過負荷等のモーターロックや発熱異常時にアラーム信号を出力します。

スピード出力機能

モーターの運転に同期して、モーター1回転あたり12パルスの信号を出力します。この信号の周波数からモーターの回転速度を算出できます。

●モーター出力軸やギヤヘッド出力軸の回転速度の表示やモニタ用に、モーター回転速度表示計**SDM496**(別売)をオプションでご用意しています。



モーターの運転に同期して、1回転あたり12パルスの信号を出力します。

種類と価格

品名	定価
MSC-1	8,400円

●製品には、次のものが含まれています。
スピードコントローラ、CN1用コネクタ、取扱説明書

スピードコントローラ品名	MSC-1
電源電圧	単相 100/110/115V±10% 単相 200/220/230V±10%
電源周波数	50/60Hz
適用スピードコントロール モーター出力	6W、15W、25W、40W、60W、90W
可変速度範囲	50Hz：90～1400r/min 60Hz：90～1600r/min
機能	スピードコントロール、無接点瞬時停止、無接点正逆転、無接点回転速度切替、 スロースタート・スローダウン(0.3～15秒：1000r/min無負荷時)
回転速度設定方法	次の方法で速度を設定します。 ・内部速度設定器 ・外部速度設定器：オプション(別売) PAVR-20KZ (20kΩ、1/4W) ・外部直流電圧：DC0V～5V、またはDC0V～10V切り替え、1mA以上
制御電源	DC24V±10% 100mA以上
入力信号	フォトカプラ入力 入力抵抗4.7kΩ FWD、REV、INT/EXT、ALARM-RESET
出力信号	オープンコレクタ出力 DC30V以下 SPEED-OUT：10mA以下、ALARM-OUT：40mA以下
保護機能	次の保護機能が動作したときにモーターが自然停止し、アラーム出力をOFFにします。 スピードコントローラのLEDが()内の回数点滅します。 ・モーターロック(2回)：モーター出力軸が5秒以上拘束されたとき、レートジェネレータ線の断線または接続不良のとき ・モーター過熱(9回)：モーター内蔵のサーマルプロテクタが動作(Open)したとき、モーター線の断線または接続不良のとき
絶縁抵抗	常温常湿において連続運転後、主回路端子と制御回路端子間、主回路端子とケース間をDC500Vメガーで測定した値が100MΩ以上あります。
絶縁耐圧	常温常湿において連続運転後、主回路端子と制御回路端子間、主回路端子とケース間を50Hzまたは60Hz、AC1.9kVを1分間印加しても異常を認めません。
使用周囲温度	0～+50℃
使用周囲湿度	85%以下(結露のないこと)
保護等級	IP10

ご注意

- 上下駆動(巻き下げ運転)はおこなえません。

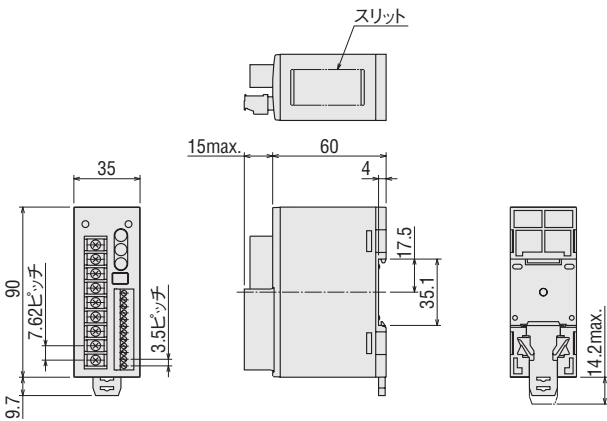
外形図 (単位 mm)

● スピードコントローラ

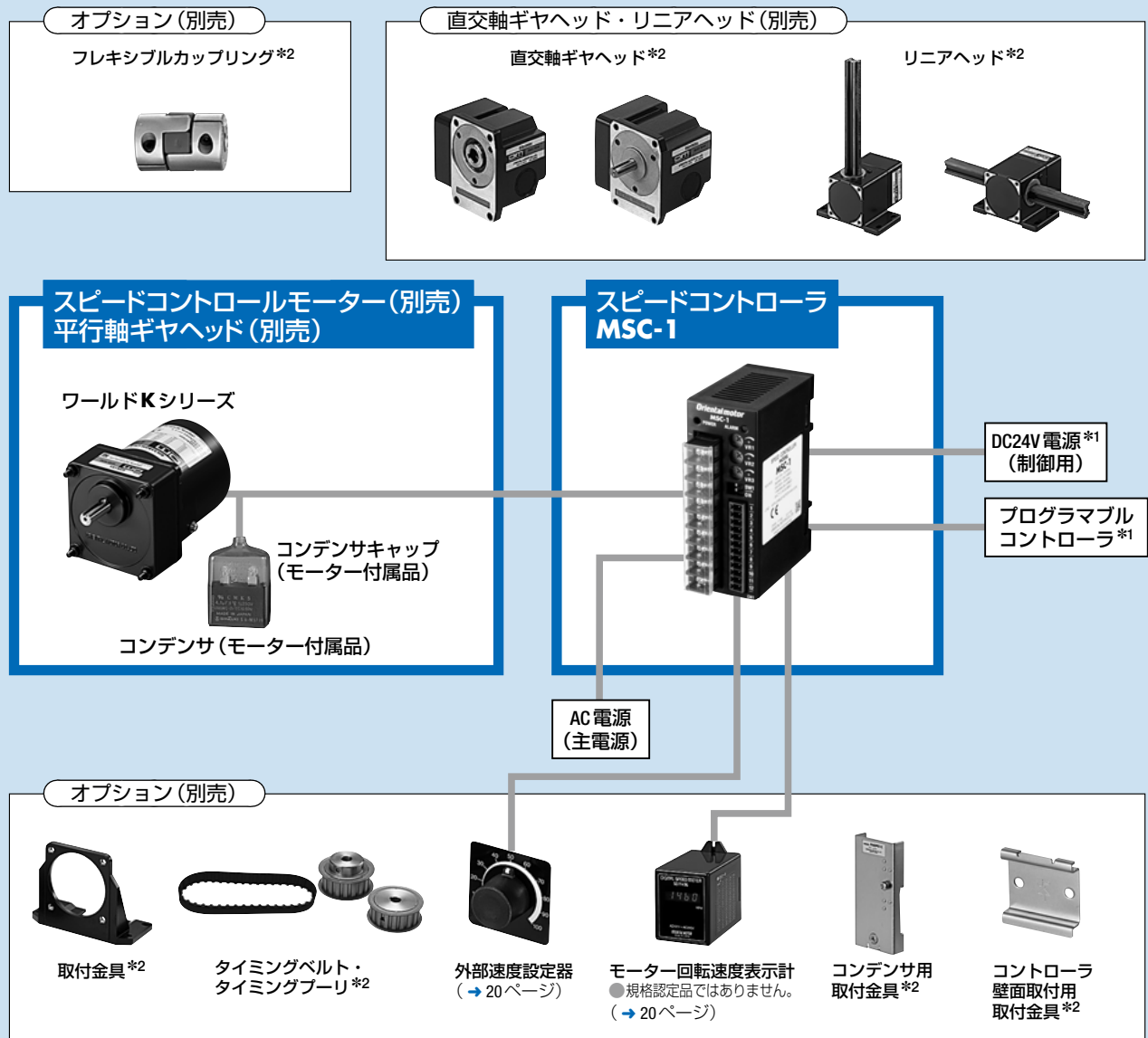
MSC-1

質量：0.15kg

CAD A1158



システム構成



*1 お客様にてご用意ください。

*2 この製品の詳細情報は、ホームページのパーソナルWEBカタログをご確認いただくか、お客様ご相談センターにお問い合わせください。
<http://www.orientalmotor.co.jp/>

システム構成価格例

別売			別売		
スピードコントローラ	インダクションモーター (歯切りシャフト)	平行軸ギヤヘッド	モーター回転速度表示計	取付金具	フレキシブルカップリング
MSC-1	4IK25RGN-CW2J	4GN25K	SDM496	SOL4M5	MCL301012
8,400円	8,650円	5,900円	13,800円	2,800円	2,700円

●丸シャフトタイプにはギヤヘッドは組み付けができません。

●上記システム構成は一例です。他の組み合わせもごさいます。

適用スピードコントロールモーター (別売)

●ワールドKシリーズ

スピードコントロールモーター 6W~60W (RoHS)

AC小型標準モーターのスタンダード、海外安全規格に対応したワールドKシリーズ。幅広い用途にお使いいただけます。

また、「長寿命・低騒音GN-Sギヤヘッド」は、新技術・新構造の採用により、従来品の2倍の定格寿命10000時間を実現。高い信頼性で、メンテナンスの手間を削減します。

●種類と価格 → 6ページ



●Vシリーズ

スピードコントロールモーター 6W~90W (RoHS)

高強度・長寿命・低騒音で好評のVシリーズのスピードコントロールモーターです。モーターとギヤヘッド組み付け済みのコンタイプもご用意しています。

●詳細情報はホームページに記載しています。

<http://www.orientalmotor.co.jp/>



●Kシリーズ スピードコントロールモーターと組み合わせることができます。詳細については、お近くのお客様ご相談センターにお問い合わせください。

■適用モーターの種類と価格

●スピードコントロールモーター 歯切りシャフトタイプ (6W~60W)

◇インダクションモーター (RoHS)

出力	単相100V		単相110/115V		単相200V		単相220/230V	
	品名	定価	品名	定価	品名	定価	品名	定価
6W	2IK6RGN-AW2J	7,150円	2IK6RGN-AW2U	7,150円	2IK6RGN-CW2J	7,350円	2IK6RGN-CW2E	7,350円
15W	3IK15RGN-AW2J	7,650円	3IK15RGN-AW2U	7,650円	3IK15RGN-CW2J	7,850円	3IK15RGN-CW2E	7,850円
25W	4IK25RGN-AW2J	8,350円	4IK25RGN-AW2U	8,350円	4IK25RGN-CW2J	8,650円	4IK25RGN-CW2E	8,650円
40W	5IK40RGN-AW2J	9,950円	5IK40RGN-AW2U	9,950円	5IK40RGN-CW2J	10,250円	5IK40RGN-CW2E	10,250円
60W	5IK60RGU-AWJ	17,950円	5IK60RGU-AWU	17,950円	5IK60RGU-CWJ	18,350円	5IK60RGU-CWE	18,350円

◇レバーシブルモーター (RoHS)

出力	単相100V		単相110/115V		単相200V		単相220/230V	
	品名	定価	品名	定価	品名	定価	品名	定価
6W	2RK6RGN-AW2J	7,600円	2RK6RGN-AW2U	7,600円	2RK6RGN-CW2J	7,800円	2RK6RGN-CW2E	7,800円
15W	3RK15RGN-AW2J	8,150円	3RK15RGN-AW2U	8,150円	3RK15RGN-CW2J	8,350円	3RK15RGN-CW2E	8,350円
25W	4RK25RGN-AW2J	8,900円	4RK25RGN-AW2U	8,900円	4RK25RGN-CW2J	9,300円	4RK25RGN-CW2E	9,300円
40W	5RK40RGN-AW2J	10,550円	5RK40RGN-AW2U	10,550円	5RK40RGN-CW2J	10,850円	5RK40RGN-CW2E	10,850円
60W	5RK60RGU-AWJ	18,500円	5RK60RGU-AWU	18,500円	5RK60RGU-CWJ	18,900円	5RK60RGU-CWE	18,900円

— 製品には、次のものが含まれています。
モーター、コンデンサ、コンデンサキャップ、取扱説明書

●平行軸ギヤヘッド (別売)

◇GN-Kギヤヘッド、GUギヤヘッド (RoHS)

適用モーター出力 (歯切りシャフト)	ギヤヘッド品名	減速比	定価
6W	2GN□K	3~18	4,850円
		25~36	5,350円
		50~180	6,000円
	2GN10XK (中間ギヤヘッド)		4,950円
15W	3GN□K	3~18	5,300円
		25~36	5,800円
		50~180	6,400円
	3GN10XK (中間ギヤヘッド)		5,300円
25W	4GN□K	3~18	5,400円
		25~36	5,900円
		50~180	6,500円
	4GN10XK (中間ギヤヘッド)		5,450円
40W	5GN□K	3~18	6,400円
		25~36	7,000円
		50~180	7,600円
	5GN10XK (中間ギヤヘッド)		6,800円
60W	5GU□KB 5GU□K	3~9	9,800円
		12.5~18	11,000円
		25~60	11,700円
	75~180	12,500円	
	5GU10XKB、5GU10XK (中間ギヤヘッド)		10,500円

◇長寿命・低騒音 GN-Sギヤヘッド (RoHS)

適用モーター出力 (歯切りシャフト)	ギヤヘッド品名	減速比	定価
6W	2GN□S	3~18	5,900円
		25~36	6,500円
		50~180	7,200円
	2GN10XS (中間ギヤヘッド)		6,000円
15W	3GN□S	3~18	6,400円
		25~36	7,000円
		50~180	7,700円
	3GN10XS (中間ギヤヘッド)		6,500円
25W	4GN□S	3~18	6,500円
		25~36	7,100円
		50~180	7,800円
	4GN10XS (中間ギヤヘッド)		6,600円
40W	5GN□S	3~18	7,700円
		25~36	8,400円
		50~180	9,200円
	5GN10XS (中間ギヤヘッド)		8,000円

— 製品には、次のものが含まれています。
ギヤヘッド、取付用ねじ、平行キー*、取扱説明書
*出力軸にキーみぞ加工のあるもののみ。

●スピードコントロールモーター 丸シャフトタイプ (6W~60W)

◇インダクションモーター (RoHS)

出力	単相100V		単相110/115V		単相200V		単相220/230V	
	品名	定価	品名	定価	品名	定価	品名	定価
6W	2IK6RA-AW2J	7,150円	2IK6RA-AW2U	7,150円	2IK6RA-CW2J	7,350円	2IK6RA-CW2E	7,350円
15W	3IK15RA-AW2J	7,650円	3IK15RA-AW2U	7,650円	3IK15RA-CW2J	7,850円	3IK15RA-CW2E	7,850円
25W	4IK25RA-AW2J	8,350円	4IK25RA-AW2U	8,350円	4IK25RA-CW2J	8,650円	4IK25RA-CW2E	8,650円
40W	5IK40RA-AW2J	9,950円	5IK40RA-AW2U	9,950円	5IK40RA-CW2J	10,250円	5IK40RA-CW2E	10,250円
60W	5IK60RA-AWJ	17,950円	5IK60RA-AWU	17,950円	5IK60RA-CWJ	18,350円	5IK60RA-CWE	18,350円

◇レバーシブルモーター (RoHS)

出力	単相100V		単相110/115V		単相200V		単相220/230V	
	品名	定価	品名	定価	品名	定価	品名	定価
6W	2RK6RA-AW2J	7,600円	2RK6RA-AW2U	7,600円	2RK6RA-CW2J	7,800円	2RK6RA-CW2E	7,800円
15W	3RK15RA-AW2J	8,150円	3RK15RA-AW2U	8,150円	3RK15RA-CW2J	8,350円	3RK15RA-CW2E	8,350円
25W	4RK25RA-AW2J	8,900円	4RK25RA-AW2U	8,900円	4RK25RA-CW2J	9,300円	4RK25RA-CW2E	9,300円
40W	5RK40RA-AW2J	10,550円	5RK40RA-AW2U	10,550円	5RK40RA-CW2J	10,850円	5RK40RA-CW2E	10,850円
60W	5RK60RA-AWJ	18,500円	5RK60RA-AWU	18,500円	5RK60RA-CWJ	18,900円	5RK60RA-CWE	18,900円

— 製品には、次のものが含まれています。
モーター、コンデンサ、コンデンサキャップ、取扱説明書

●ギヤヘッド品名中の□には、減速比を表す数字が入ります。

■組み合わせ仕様

適用スピードコントロールモーターとスピードコントローラ **MSC-1** を組み合わせたとときの仕様です。

●インダクションモーター 連続定格

◇単相100V、110/115V (RoHS)



品名		最大出力 W	電圧 V	周波数 Hz	可変速度 範囲*1 r/min	許容トルク		起動 トルク mN·m	電流 A	消費 電力 W	コンデンサ 容量 μF						
歯切りシャフトタイプ	丸シャフトタイプ					1200 r/min mN·m	90 r/min mN·m										
ⓏP 2IK6RGN-AW2J	ⓏP 2IK6RA-AW2J	6	単相 100	50	90~1400	43	45	45	0.280	25	3.5						
				60	90~1600	50	41	40									
				60	90~1600	50	34	40									
ⓏP 2IK6RGN-AW2U	ⓏP 2IK6RA-AW2U	6	単相 110	60	90~1600	50	34	40	0.270	27	2.5						
												単相 115	60	90~1600	50	34	40
ⓏP 3IK15RGN-AW2J	ⓏP 3IK15RA-AW2J	15	単相 100	50	90~1400	110	52	80	0.50	42	5.5						
				60	90~1600	125	52	65									
				単相 110	60	90~1600	125	42				65	0.48	46	4.5		
単相 115	60	90~1600	125						42	65							
ⓏP 3IK15RGN-AW2U	ⓏP 3IK15RA-AW2U	15	単相 110	60	90~1600	125	42	65	0.48	46	4.5						
												単相 115	60	90~1600	125	42	65
ⓏP 4IK25RGN-AW2J	ⓏP 4IK25RA-AW2J	25	単相 100	50	90~1400	205	60	125	0.75	62	8.0						
				60	90~1600												
				単相 110	60	90~1600	185	50				120	0.75	58	6.5		
単相 115	60	90~1600	185						50	120	58					6.5	
ⓏP 4IK25RGN-AW2U	ⓏP 4IK25RA-AW2U	25	単相 110	60	90~1600	185	50	120	0.75	58	6.5						
												単相 115	60	90~1600	185	50	120
ⓏP 5IK40RGN-AW2J	ⓏP 5IK40RA-AW2J	40	単相 100	50	90~1400	275	80	190	1.1	92	11						
				60	90~1600							300	80	200			
				単相 110	60	90~1600	225	67				180	1.1	107	9.0		
単相 115	60	90~1600	225						67	180	107					9.0	
ⓏP 5IK40RGN-AW2U	ⓏP 5IK40RA-AW2U	40	単相 110	60	90~1600	225	67	200	1.1	107	9.0						
												単相 115	60	90~1600	225	67	200
ⓏP 5IK60RGU-AWJ	ⓏP 5IK60RA-AWJ	60	単相 100	50	90~1400	450	220	320	2.2	172	20						
				60	90~1600							490	220	320			
				単相 110	60	90~1600	490	210				320	2.0	180	18		
単相 115	60	90~1600	490						210	320	180					18	

◇単相200V、220/230V (RoHS)



品名		最大出力 W	電圧 V	周波数 Hz	可変速度 範囲*1 r/min	許容トルク		起動 トルク mN·m	電流 A	消費 電力 W	コンデンサ 容量 μF	
歯切りシャフトタイプ	丸シャフトタイプ					1200 r/min mN·m	90 r/min mN·m					
ⓏP 2IK6RGN-CW2J	ⓏP 2IK6RA-CW2J	6	単相 200	50	90~1400	37	44	40	0.130	25	0.8	
				60	90~1600	50	40					
				単相 220	50	90~1400	36					33
60	90~1600	50	40									
ⓏP 2IK6RGN-CW2E	ⓏP 2IK6RA-CW2E	6	単相 230	50	90~1400	40	33	40	0.130	27	0.6	
				60	90~1600	50	33					
				単相 220	50	90~1400	36					33
60	90~1600	50	33									
ⓏP 3IK15RGN-CW2J	ⓏP 3IK15RA-CW2J	15	単相 200	50	90~1400	115	54	80	0.25	42	1.5	
				60	90~1600	125	54					65
				単相 220	50	90~1400	110					
60	90~1600	125	38					65	46			
ⓏP 3IK15RGN-CW2E	ⓏP 3IK15RA-CW2E	15	単相 230	50	90~1400	115	38	75	0.23	44	1.0	
				60	90~1600	125	38					65
				単相 220	50	90~1400	115					
60	90~1600	125	75					47				
ⓏP 4IK25RGN-CW2J	ⓏP 4IK25RA-CW2J	25	単相 200	50	90~1400	205	55	120	0.38	67	2.0	
				60	90~1600	180	55					110
				単相 220	50	90~1400	205					
60	90~1600	160	40					110	70	1.5		
ⓏP 4IK25RGN-CW2E	ⓏP 4IK25RA-CW2E	25	単相 230	50	90~1400	205	40	120	0.37	70	1.5	
				60	90~1600	150	40					120
				単相 220	50	90~1400	205					
60	90~1600	150	70					200	96	3.0		
ⓏP 5IK40RGN-CW2J	ⓏP 5IK40RA-CW2J	40	単相 200	50	90~1400	300	95	200	0.57	94	3.0	
				60	90~1600	320	95					190
				単相 220	50	90~1400	300					
60	90~1600	280	75					190	104	2.3		
ⓏP 5IK40RGN-CW2E	ⓏP 5IK40RA-CW2E	40	単相 230	50	90~1400	320	70	200	0.55	99	2.3	
				60	90~1600	260	70					200
				単相 220	50	90~1400	320					
60	90~1600	260	170					320	0.89	175	4.0	
ⓏP 5IK60RGU-CWJ	ⓏP 5IK60RA-CWJ	60	単相 200	50	90~1400	460	240	320	0.97	175	5.0	
				60	90~1600	490	270					
				単相 220	50	90~1400	460					200
60	90~1600	490	215					320	0.89	175	4.0	
ⓏP 5IK60RGU-CWE	ⓏP 5IK60RA-CWE	60	単相 230	50	90~1400	490	170	320	0.85	158	4.0	
				60	90~1600	490	180					320
				単相 220	50	90~1400	490					
60	90~1600	490	180					320	0.89	172	4.0	

ⓏP : インピーダンスプロテクトされています。

ⓏP : サーマルプロテクタ (自動復帰型) を内蔵しています。

*1 可変速度範囲は無負荷時の値です。

*2 中国強制製品認証制度 (CCC 制度) について

60W の CCC 認証品の場合、品名末尾に「G」が付きま。

CCC 認証品をお求めの際は、品名末尾に「G」をつけてご注文ください。

(例) 品名 : 5IK60RGU-AWUG

詳細については、最寄りの支店・営業所にお問い合わせください。

●レバーシブルモーター 30分定格

◇単相100V、110/115V (RoHS)



品名 歯切りシャフトタイプ / 丸シャフトタイプ		最大出力 W	電圧 V	周波数 Hz	可変速度 範囲*1 r/min	許容トルク		起動 トルク mN·m	電流 A	消費 電力 W	コンデンサ 容量 μF
						1200 r/min mN·m	90 r/min mN·m				
Ⓟ 2RK6RGN-AW2J	Ⓟ 2RK6RA-AW2J	6	単相 100	50	90~1400	45	50	50	0.330	30	4.5
				60	90~1600	50		45			
				60	90~1600	50	50	45			
Ⓟ 2RK6RGN-AW2U	Ⓟ 2RK6RA-AW2U	15	単相 110	50	90~1400	115	100	100	0.61	56	7.5
				60	90~1600	125		95			
				60	90~1600	125	85	100			
Ⓟ 3RK15RGN-AW2J	Ⓟ 3RK15RA-AW2J	25	単相 100	50	90~1400	205	125	155	0.94	87	10
				60	90~1600			140			
				60	90~1600	205	110	140			
Ⓟ 4RK25RGN-AW2J	Ⓟ 4RK25RA-AW2J	40	単相 100	50	90~1400	320	180	280	1.47	130	16
				60	90~1600			170			
				60	90~1600	320	155	240			
Ⓟ 5RK40RGN-AW2J	Ⓟ 5RK40RA-AW2J	60	単相 100	50	90~1400	490	320	420	2.3	188	25
				60	90~1600			380			
				60	90~1600	490	270	380			

◇単相200V、220/230V (RoHS)



品名 歯切りシャフトタイプ / 丸シャフトタイプ		最大出力 W	電圧 V	周波数 Hz	可変速度 範囲*1 r/min	許容トルク		起動 トルク mN·m	電流 A	消費 電力 W	コンデンサ 容量 μF
						1200 r/min mN·m	90 r/min mN·m				
Ⓟ 2RK6RGN-CW2J	Ⓟ 2RK6RA-CW2J	6	単相 200	50	90~1400	40	50	50	0.155	30	1.0
				60	90~1600	48		45			
				50	90~1400	42	50	45			
60	90~1600	50	50								
Ⓟ 2RK6RGN-CW2E	Ⓟ 2RK6RA-CW2E	15	単相 220	50	90~1400	46	50	50	0.31	60	1.8
				60	90~1600			50			
				50	90~1400	46	50	50			
60	90~1600	50	45								
Ⓟ 3RK15RGN-CW2J	Ⓟ 3RK15RA-CW2J	25	単相 200	50	90~1400	125	105	100	0.31	60	1.8
				60	90~1600			95			
				50	90~1400	125	87	100			
60	90~1600	100									
Ⓟ 3RK15RGN-CW2E	Ⓟ 3RK15RA-CW2E	40	単相 220	50	90~1400	205	130	160	0.52	92	3.0
				60	90~1600			125			
				50	90~1400	205	115	140			
60	90~1600	110	155								
Ⓟ 4RK25RGN-CW2J	Ⓟ 4RK25RA-CW2J	60	単相 230	50	90~1400	205	115	155	0.50	95	2.5
				60	90~1600			110			
				50	90~1400	320	200	270			
60	90~1600	320	270								
Ⓟ 5RK40RGN-CW2J	Ⓟ 5RK40RA-CW2J	40	単相 200	50	90~1400	320	180	270	0.75	140	3.5
				60	90~1600			170			
				50	90~1400	320	170	270			
60	90~1600	170	260								
Ⓟ 5RK40RGN-CW2E	Ⓟ 5RK40RA-CW2E	60	単相 220	50	90~1400	440	310	415	1.0	193	6.0
				60	90~1600			490			
				50	90~1400	490	280	420			
60	90~1600	380	198								
Ⓟ 5RK60RGN-CWJ	Ⓟ 5RK60RA-CWJ	60	単相 230	50	90~1400	490	280	460	1.0	188	5.0
				60	90~1600			380			
				50	90~1400	490	280	460			
60	90~1600	380	202								

●レバーシブルモーターの許容トルク、起動トルクは、簡易ブレーキを付けない状態で表示しています。設計の際には余裕をもってモーターを選定してください。

Ⓟ：インピーダンスプロテクトされています。

Ⓟ：サーマルプロテクタ（自動復帰型）を内蔵しています。

*1 可変速度範囲は無負荷時の値です。

*2 中国強制製品認証制度（CCC制度）について

60WのCCC認証品の場合、品名末尾に「G」が付きま。

CCC認証品をお求めの際は、品名末尾に「G」をつけてご注文ください。

(例) 品名：**5RK60RGN-AWUG**

詳細については、最寄りの支店・営業所にお問い合わせください。

回転速度—トルク特性の見方

右の特性図は、スピードコントロールモーターを運転したときの、各設定回転速度に対するトルクの関係を表しています。

①②使用限界線

使用限界線はモーターの許容温度によって制限されるトルクの許容線です。使用限界線内では、モーターを連続定格（レバーシブルモーターは30分定格）で使用することができます。

使用限界線は、熱の伝導がない最も厳しい無負荷の状態で行われているため、モーターの設置条件によっては、使用限界線を超えて使用することができます。

【ご注意】

●使用限界線を超えて使用する場合は、モーターケース温度が90℃以下になるように確認してお使いください。90℃を超えて使用するとモーターの過熱保護装置が動作します。

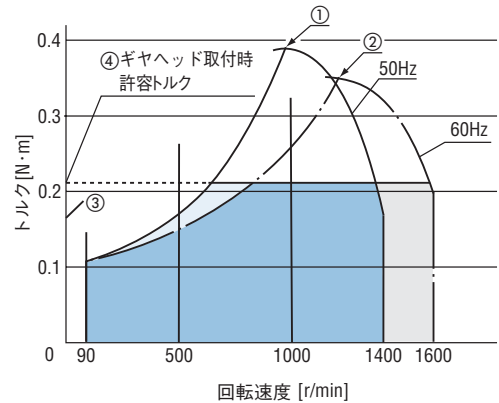
③起動トルク

モーターが起動できるトルクの大きさを表わしています。

④ギヤヘッド取付時許容トルク

ギヤヘッドを取り付けて使用する場合のモータートルクの許容値です。ギヤヘッドを取り付けた時の許容トルクは、減速比によって変わるため、許容トルク一覧の値（10ページ）を超えないように使用してください。

① 50Hz 使用限界線 ② 60Hz 使用限界線 ③ 起動トルク



回転速度—トルク特性(参考)

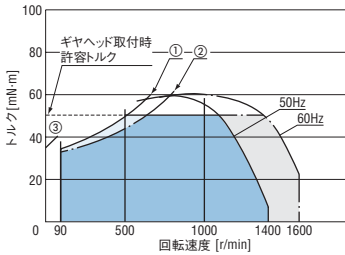
① 50Hz 使用限界線 ② 60Hz 使用限界線 ③ 起動トルク

●各出力の特性は代表特性です。(モーター単体時)

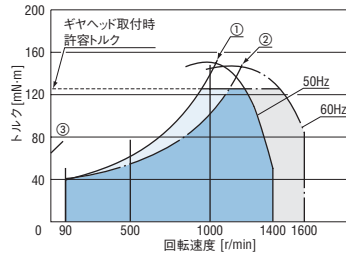
各電圧毎にモーターの許容トルク、起動トルクは異なります。組み合わせ仕様、ギヤヘッド取付時の許容トルクを確認して使用してください。

●インダクションモーター 連続定格

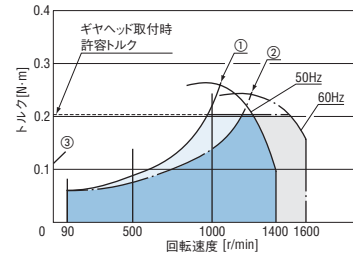
◇6W



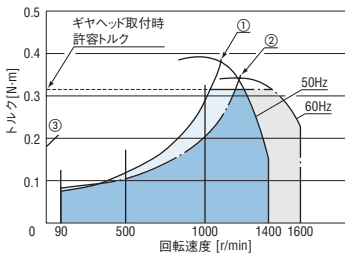
◇15W



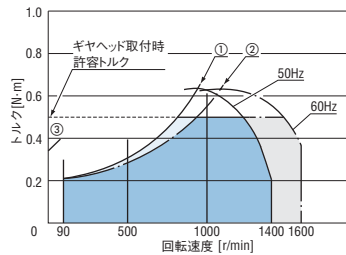
◇25W



◇40W

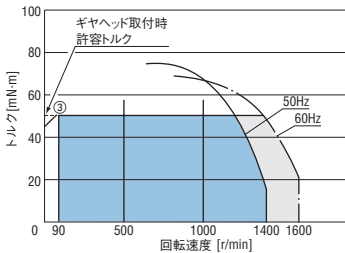


◇60W

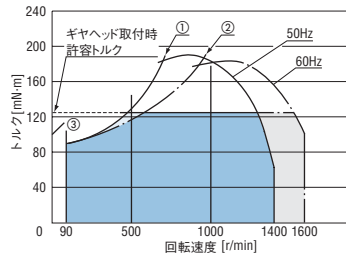


●レバーシブルモーター 30分定格

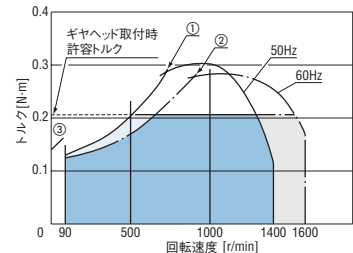
◇6W



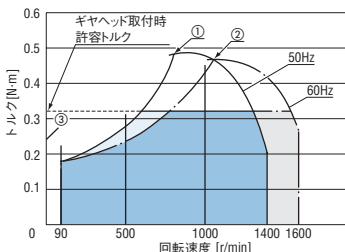
◇15W



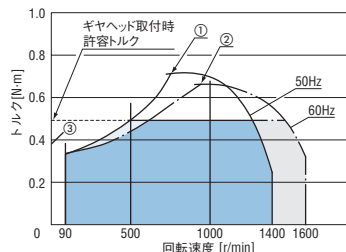
◇25W



◇40W



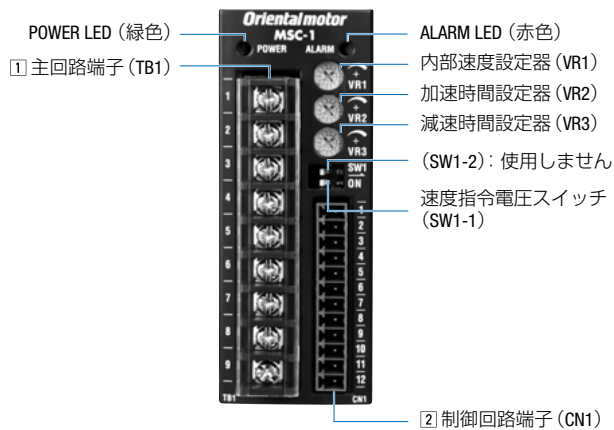
◇60W



品名 モーター／ギヤヘッド	減速比 回転速度	3	3.6	5	6	7.5	9	12.5	15	18	25	30	36	50	60	75	90	100	120	150	180	
		5RK40RGN-CW2J /5GN□K、5GN□S	1200r/min	0.78	0.93	1.3	1.6	1.9	2.3	3.2	3.9	4.7	5.8	7.0	8.4	10	10	10	10	10	10	10
	90r/min	0.49	0.58	0.81	0.97	1.2	1.5	2.0	2.4	2.9	3.7	4.4	5.3	6.6	7.9	9.9	10	10	10	10	10	
5RK40RGN-CW2E /5GN□K、5GN□S	1200r/min	220V 50Hz	0.78	0.93	1.3	1.6	1.9	2.3	3.2	3.9	4.7	5.8	7.0	8.4	10	10	10	10	10	10	10	
		220V 60Hz	0.44	0.52	0.73	0.87	1.1	1.3	1.8	2.2	2.6	3.3	3.9	4.7	5.9	7.1	8.9	10	10	10	10	10
		230V	0.41	0.50	0.69	0.83	1.0	1.2	1.7	2.1	2.5	3.1	3.7	4.5	5.6	6.7	8.4	10	10	10	10	10
5RK60RGU-CWJ /5GU□KB、5GU□K	1200r/min	50Hz	1.1	1.3	1.8	2.1	2.7	3.2	4.0	4.8	5.8	7.3	8.7	10.5	14.5	17.4	19.5	20	20	20	20	20
		60Hz	1.2	1.4	2.0	2.4	3.0	3.6	4.5	5.4	6.4	8.1	9.7	11.6	16.2	19.4	20	20	20	20	20	20
	90r/min	0.75	0.90	1.3	1.5	1.9	2.3	2.8	3.4	4.1	5.1	6.1	7.4	10.2	12.3	13.7	16.5	18.3	20	20	20	20
5RK60RGU-CWE /5GU□KB、5GU□K	1200r/min	1.2	1.4	2.0	2.4	3.0	3.6	4.5	5.4	6.4	8.1	9.7	11.6	16.2	19.4	20	20	20	20	20	20	
	90r/min	0.68	0.82	1.1	1.4	1.7	2.0	2.6	3.1	3.7	4.6	5.5	6.7	9.2	11.1	12.4	14.9	16.5	19.8	20	20	20

■接続と運転

●スピードコントローラ各部の名称と機能



名称	内容
POWER LED (緑色)	スピードコントローラにAC電源が供給されているときに点灯します。
ALARM LED (赤色)	アラームがはたらいたときに点滅します。アラームの出力信号はOFF (Hレベル) になります。
内部速度設定器 (VR1)	モーターの回転速度を設定します。
加速時間設定器 (VR2)	モーター起動時の加速時間を設定します。
減速時間設定器 (VR3)	モーター停止時の減速時間を設定します。
速度指令電圧スイッチ (SW1-1)	外部直流電圧で回転速度を設定する場合、5Vまたは10Vのどちらかを設定します。
制御回路端子 (CN1)	制御用DC電源 (24V) と入出力信号を接続します。
主回路端子 (TB1)	AC電源、モーター、レドジェネレータ、およびコンデンサを接続します。

① 主回路端子 (TB1)

ピンNo.	端子名	ピンNo.	端子名
1	レドジェネレータ接続端子	6	コンデンサ接続端子
2		7	
3		モーター接続端子	8
4	9		
5			

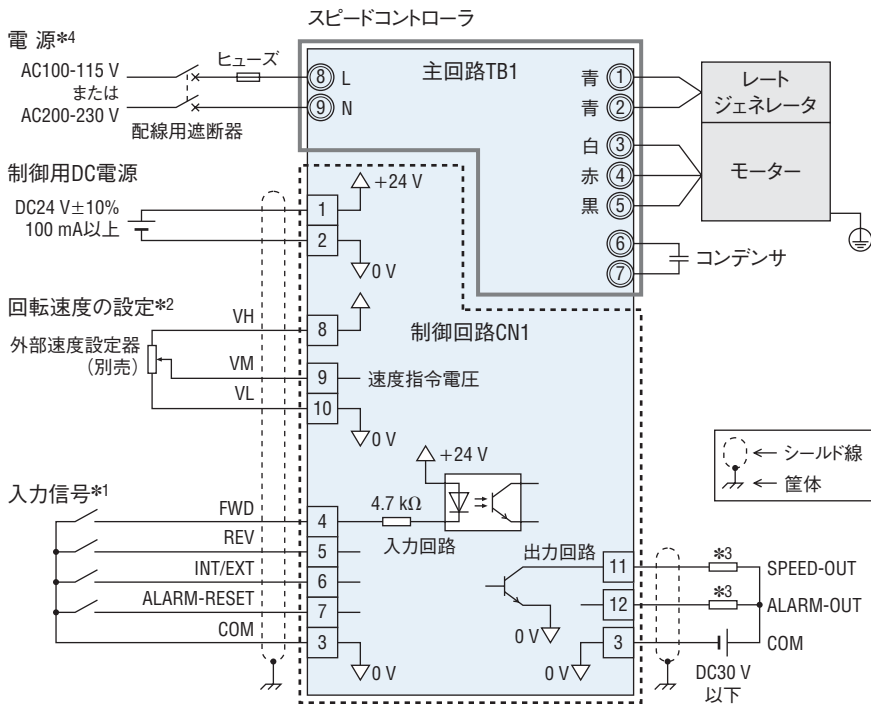
② 制御回路端子 (CN1)

ピンNo.	信号の種類	信号名	内容
1	制御用電源	+24V	制御回路用のDC24Vを接続します。
2		0V (GND)	
3	コモン	COM (GND)	入出力信号用コモン
4	入力	FWD	モーターが時計方向に回転します。
5		REV	モーターが反時計方向に回転します。
6		INT/EXT	内部速度設定または外部速度設定に切り替えます。
7		ALARM-RESET	アラームを解除します。
8	入力	VH	外部から速度を設定するときに接続します。
9		VM	
10		VL (GND)	
11	出力	SPEED-OUT	モーター出力軸が1回転すると12パルス出力されます。
12		ALARM-OUT	アラームが発生すると出力されます(ノーマルクローズ)。

● 接続図

図は、ワールドKシリーズのモーターを接続し、リレーやスイッチなどの有接点スイッチで運転する場合の接続例です。モーターを運転するときは、必ず制御用DC電源を接続してください。

60W以上のモーターのファン用リード線(橙2本)は、AC電源接続端子(TB1の8と9)に接続してください。



- *1 入力信号に接続する機械式接点やトランジスタなどは、漏れ電流1mA以下のものをお使いください。
- *2 回転速度の設定方法は14ページをご覧ください。
- *3 SPEED-OUT出力が10mA以下、ALARM-OUT出力が40mA以下になるよう、制限抵抗を挿入してください。
- *4 電源入力は、モーターの電源電圧と合わせてご使用ください。

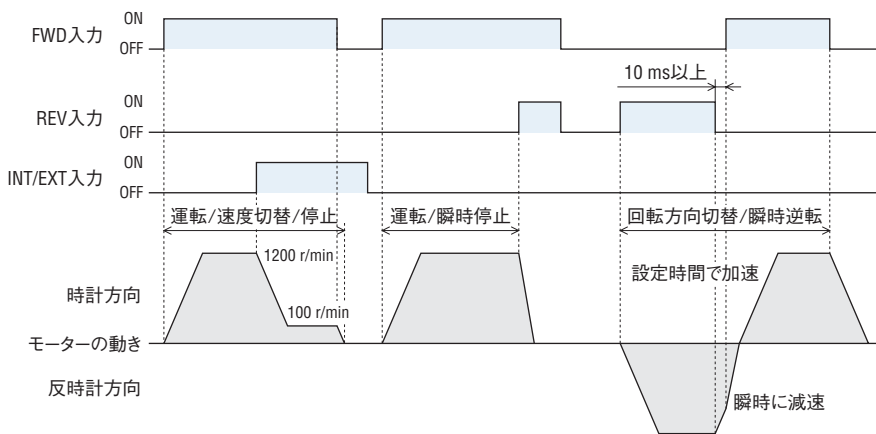
◇ ヒューズの定格

過電流保護のため、必ずヒューズを電源ラインに挿入してください。

ヒューズ定格	単相 100/110/115V	216シリーズ(株式会社リテルヒューズ) 10A または相当品
	単相 200/220/230V	216シリーズ(株式会社リテルヒューズ) 6.3A または相当品

● 動作時のタイミングチャート例

例は内部速度設定器で1200r/min、外部速度設定器で100r/minに設定した2速制御運転の場合です。



- FWD入力をONにすると、モーターはモーター軸側から見て時計方向に回転します。REV入力をONにすると、モーターはモーター軸側から見て反時計方向に回転します。FWD入力、REV入力をともにONにした場合には、モーターが瞬時停止します。
- インダクションモーターは、モーターが完全に停止してから回転方向を切り替えてください。

◇ 注意

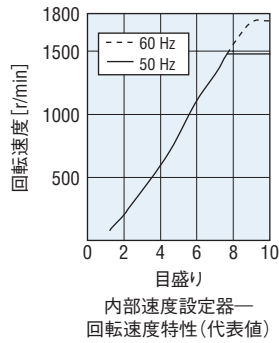
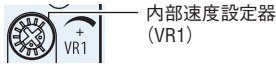
- 各信号のON時間は、10ms以上を確保してください。
- FWD入力とREV入力を切り替えるときは、10ms以上の間隔をあけてください。

●速度設定方法

速度を設定する方法には、次の3種類があります。速度設定範囲は50Hzのとき90~1400r/min、60Hzのとき90~1600r/minです。

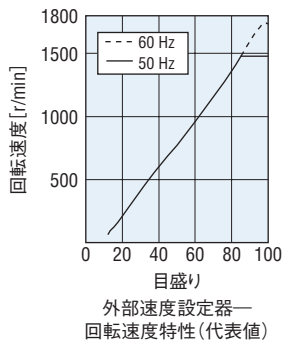
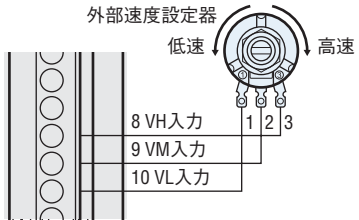
◇内部速度設定器

内部速度設定器 (VR1) を時計方向へ回すと速度が速くなります。
出荷時設定：0r/min



◇外部速度設定器(別売)

別売りの外部速度設定器 (PAVR-20KZ) を CN1 に接続し、INT/EXT 入力を ON にすると、外部速度設定器が有効になります。外部速度設定器を時計方向へ回すと速度が速くなります。

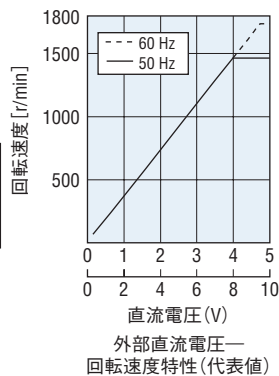
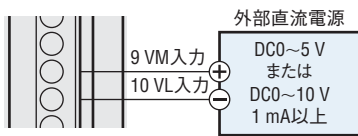


◇外部直流電圧

外部直流電圧は、DC5V または DC10V で設定します。速度指令電圧スイッチ (SW1-1) で、使用する電圧に合わせてください。外部直流電圧で設定する場合は、INT/EXT 入力を ON にしてください。

☑注意

- 電圧は、必ず選択した電圧以下 (DC5V または DC10V) にし、接続の際は極性を間違えないでください。



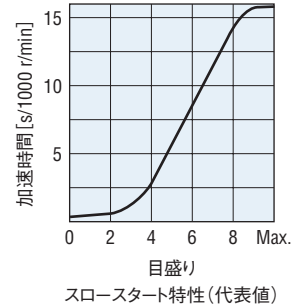
●スロースタート運転、スローダウン運転

起動、停止、変速時に負荷に衝撃がかからないように、加減速時間を調整できます。加速時間設定器、減速時間設定器で設定します。設定時間は、約0.3~15秒 (1000r/min 設定時、慣性負荷なしの状態) です。ただし、負荷慣性が大きい場合、自然停止させたときの時間より短く減速時間を設定することはできません。

◇スロースタート (ACCEL)

スロースタートは、起動時および2段階の速度制御で速度を高速に切り替えたときにはたらかします。時計方向にまわすと、設定時間が長くなります。

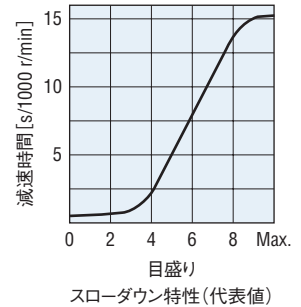
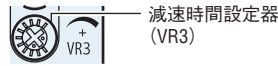
出荷時設定：Min.



◇スローダウン (DECEL)

スローダウンは、自然停止および2段階の速度制御で速度を低速に切り替えたときにはたらかします。時計方向にまわすと、設定時間が長くなります。

出荷時設定：Min.



● 並列運転

2台以上のモーターを同一速度で運転する場合は、外部速度設定器または外部直流電源を使用しておこなうことができます。

◇ 外部速度設定器を使用する場合

外部速度設定器を使用した並列運転は、スピードコントローラ20台以下でおこなってください。

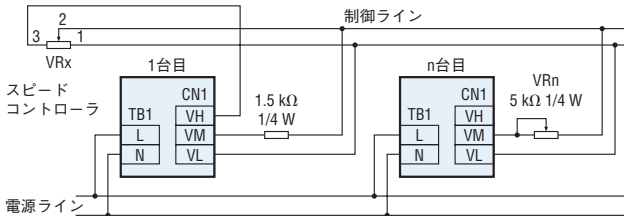
- ・ 入出力信号はスピードコントローラごとに接続してください。
- ・ モーター間で速度差があるときは、次のように調整してください。

1台目のスピードコントローラ：

VM端子に1.5kΩ、1/4Wの抵抗を接続

2台目以降のスピードコントローラ：

5kΩ、1/4Wの可変抵抗器VRnを接続



スピードコントローラをn台接続するときの抵抗値 (VRx) の算出方法

抵抗値 (VRx) = 20/n (kΩ)、n/4 (W)

例：スピードコントローラを2台接続する場合

抵抗値 (VRx) = 20/2 (kΩ)、2/4 (W) つまり、10kΩ、1/2Wの抵抗値になります。

● 運転と瞬時停止の繰り返しサイクル

短いサイクルでモーターの運転と瞬時停止を繰り返すと、モーターの温度上昇が大きくなり、連続使用時間が制限されます。運転・瞬時停止の繰り返しサイクルは下表のように使用してください。駆動条件によってはモーターの発熱が大きくなります。モーターケース温度は90℃以下でお使いください。

モーター出力	繰り返しサイクル
6W~40W	2秒以上 (運転時間1秒、停止時間1秒)
60W	4秒以上 (運転時間2秒、停止時間2秒)

◇ 外部直流電源を使用する場合

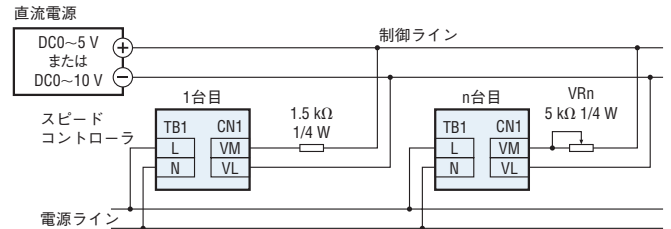
- ・ 入出力信号はスピードコントローラごとに接続してください。
- ・ モーター間で速度差があるときは、次のように調整してください。

1台目のスピードコントローラ：

VM端子に1.5kΩ、1/4 Wの抵抗を接続

2台目以降のスピードコントローラ：

5kΩ、1/4Wの可変抵抗器VRnを接続



スピードコントローラをn台接続するときの外部直流電源の電流容量 (I) の算出方法

電流容量 (I) = 1 × n (mA)

例：スピードコントローラを2台接続する場合

電流容量 (I) = 1 × 2 (mA) つまり2mA以上の電流容量になります。

● 制動電流

モーターを瞬時停止させるとき、表のように大きな制動電流が流れます。装置のブレーカー (またはヒューズ) の容量は表の制動電流 (ピーク値) を考慮して選定してください。

モーター出力	制動電流 (ピーク値)	
	単相100/110/115V	単相200/220/230V
6W	2A	1A
15W	4A	3A
25W	8A	4A
40W	12A	7A
60W	22A	9A

■ モーター外形図 (単位 mm)

- 「取付用ねじ」はギヤヘッドに付属しています。

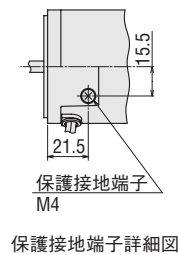
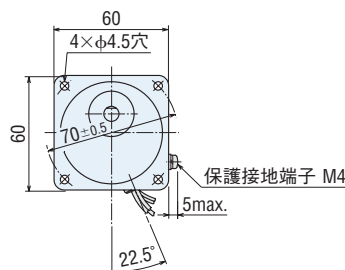
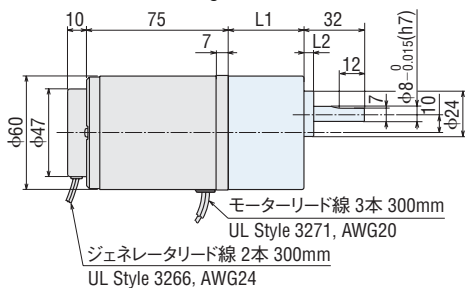
● 6W

◇ モーター / ギヤヘッド

モーター品名	ギヤヘッド品名	減速比	L1	L2	CAD
2IK6RGN-AW2	2GN□K	3~18	30	3	A631A
2IK6RGN-CW2		25~180	40		A631B
2RK6RGN-AW2	2GN□S	3~18	30	5	A504A
2RK6RGN-CW2		25~180	40		A504B

質量：モーター 0.8kg

ギヤヘッド 0.4kg



- モーター品名中の□には、コンデンサの種類を表すJ、U、Eのいずれかが入ります。ギヤヘッド品名中の□には、減速比を表す数字が入ります。

◇丸シャフトタイプのシャフト部

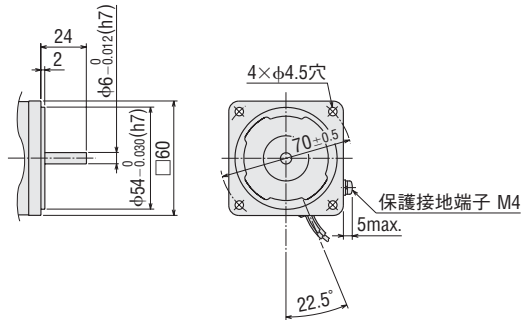
シャフト部を除くモーター外形は、歯切りシャフトタイプと同じです。

2IK6RA-AW2、**2IK6RA-CW2**

2RK6RA-AW2、**2RK6RA-CW2**

質量：0.8kg

CAD A505



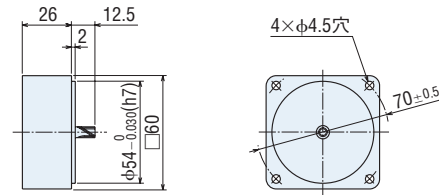
◇中間ギヤヘッド

GN 歯切りシャフトタイプに取り付けできます。

2GN10XK、**2GN10XS**

質量：0.2kg

CAD A003



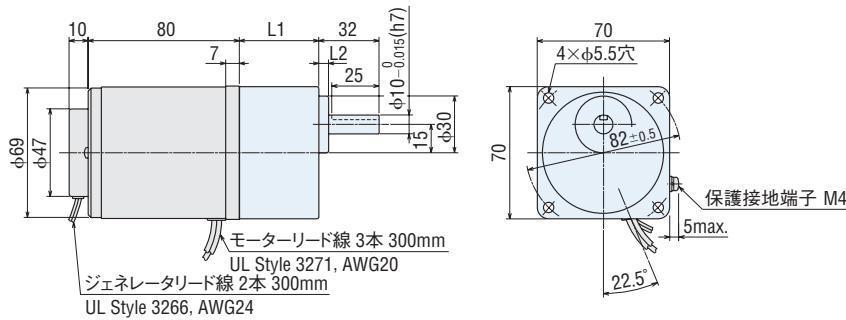
●15W

◇モーター／ギヤヘッド

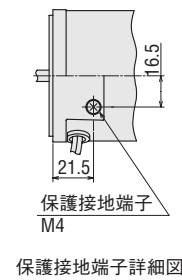
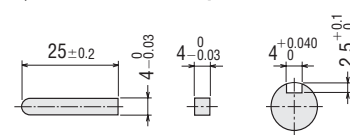
モーター品名	ギヤヘッド品名	減速比	L1	L2	CAD
3IK15RGN-AW2	3GN □ K	3~18	32	3	A632A
3IK15RGN-CW2		25~180	42		A632B
3RK15RGN-AW2	3GN □ S	3~18	32	5	A506A
3RK15RGN-CW2		25~180	42		A506B

質量：モーター 1.2kg

ギヤヘッド 0.55kg



◇キー・キミぞ (ギヤヘッド付属品)



保護接地端子詳細図

◇丸シャフトタイプのシャフト部

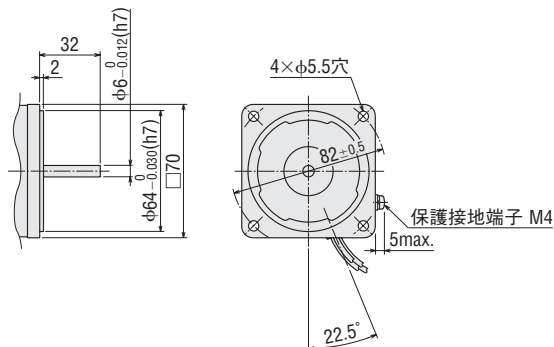
シャフト部を除くモーター外形は、歯切りシャフトタイプと同じです。

3IK15RA-AW2、**3IK15RA-CW2**

3RK15RA-AW2、**3RK15RA-CW2**

質量：1.2kg

CAD A507



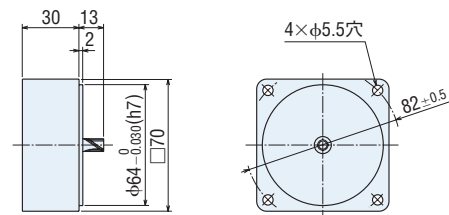
◇中間ギヤヘッド

GN 歯切りシャフトタイプに取り付けできます。

3GN10XK、**3GN10XS**

質量：0.3kg

CAD A009



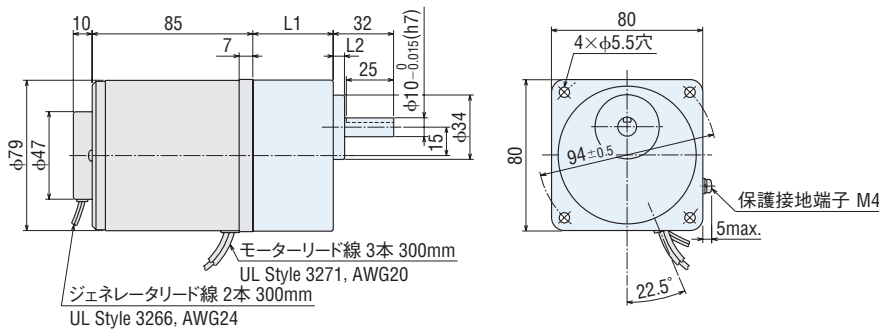
●モーター品名中の□には、コンデンサの種類を表す**J**、**U**、**E**のいずれかが入ります。
ギヤヘッド品名中の□には、減速比を表す数字が入ります。

●25W

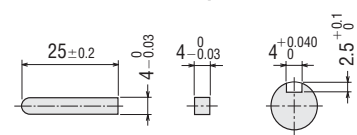
◇モーター／ギヤヘッド

モーター品名	ギヤヘッド品名	減速比	L1	L2	CAD
4IK25RGN-AW2□	4GN□K	3~18	32	3	A633A
4IK25RGN-CW2□		25~180	42.5	3	A633B
4RK25RGN-AW2□	4GN□S	3~18	32	6	A508A
4RK25RGN-CW2□		25~180	42.5	6	A508B

質量：モーター 1.6kg
ギヤヘッド 0.65kg



◇キー・キーみぞ(ギヤヘッド付属品)



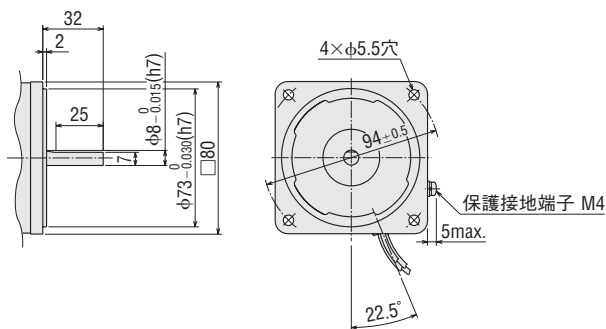
◇丸シャフトタイプのシャフト部

シャフト部を除くモーター外形は、歯切りシャフトタイプと同じです。

4IK25RA-AW2□、4IK25RA-CW2□
4RK25RA-AW2□、4RK25RA-CW2□

質量：1.6kg

CAD A509



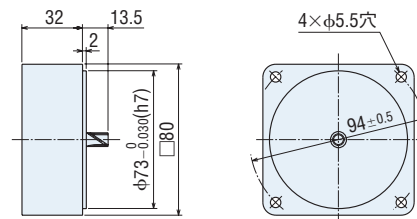
◇中間ギヤヘッド

GN歯切りシャフトタイプに取り付けできます。

4GN10XK、4GN10XS

質量：0.4kg

CAD A013

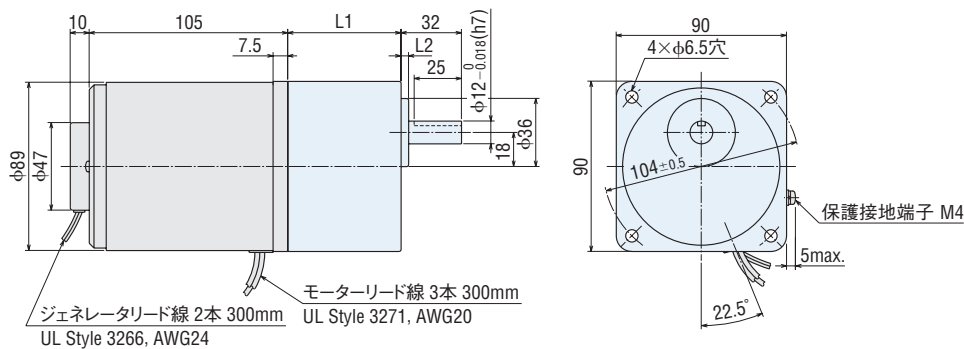


●40W

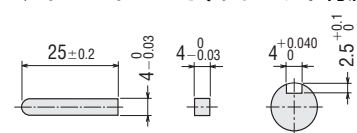
◇モーター／ギヤヘッド

モーター品名	ギヤヘッド品名	減速比	L1	L2	CAD
5IK40RGN-AW2□	5GN□K	3~18	42	3	A634A
5IK40RGN-CW2□		25~180	60	3	A634B
5RK40RGN-AW2□	5GN□S	3~18	42	4	A510A
5RK40RGN-CW2□		25~180	60	4	A510B

質量：モーター 2.6kg
ギヤヘッド 1.5kg



◇キー・キーみぞ(ギヤヘッド付属品)



●モーター品名中の□には、コンデンサの種類を表すJ、U、Eのいずれかが入ります。
ギヤヘッド品名中の□には、減速比を表す数字が入ります。

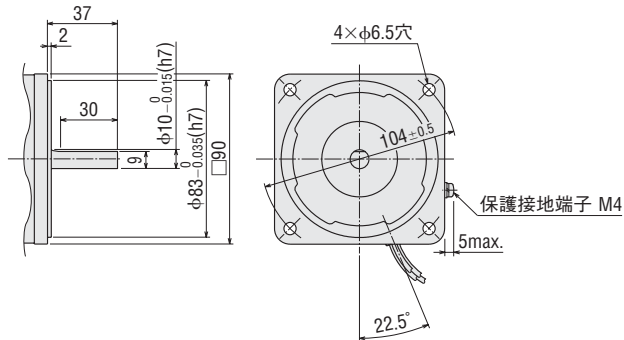
◇丸シャフトタイプのシャフト部

シャフト部を除くモーター外形は、歯切りシャフトタイプと同じです。

5IK40RA-AW2、**5IK40RA-CW2**
5RK40RA-AW2、**5RK40RA-CW2**

質量：2.6kg

CAD A511



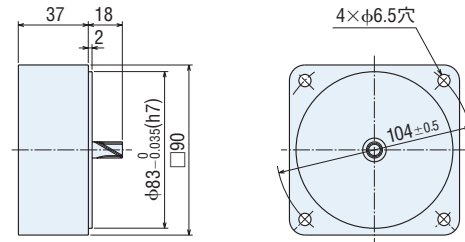
◇中間ギヤヘッド

GN 歯切りシャフトタイプに取り付けできます。

5GN10XK、**5GN10XS**

質量：0.6kg

CAD A022



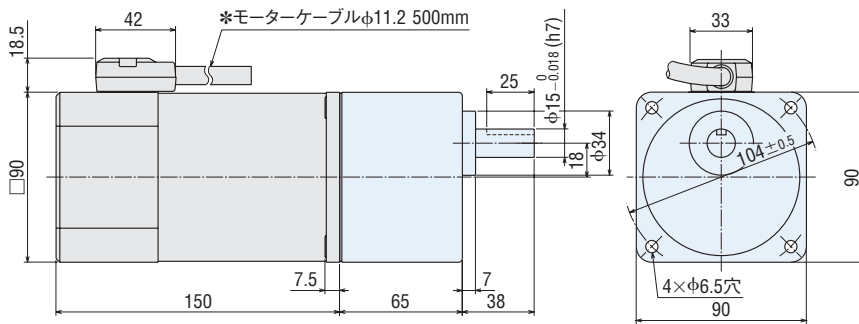
●60W

◇モーター／ギヤヘッド

品名	ギヤヘッド品名	CAD
5IK60RGU-AW 5IK60RGU-CW 5RK60RGU-AW 5RK60RGU-CW	5GU□KB	A069

質量：モーター 3.2kg

ギヤヘッド 1.5kg



*モーターケーブル心線

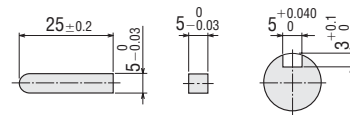
モーターリード線3本 UL Style 3266, AWG20

ジェネレーターリード線2本 UL Style 3266, AWG24

ファンリード線2本 UL Style 3266, AWG24

◇キー・キーみぞ(ギヤヘッド付属品)

5GU□KB、**5GU□K**に共通



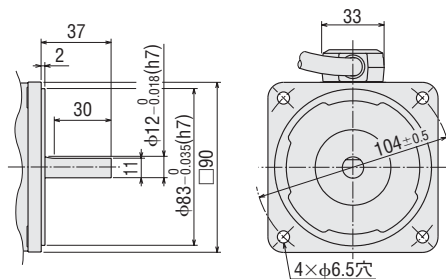
◇丸シャフトタイプのシャフト部

シャフト部を除くモーター外形は、歯切りシャフトタイプと同じです。

5IK60RA-AW、**5IK60RA-CW**
5RK60RA-AW、**5RK60RA-CW**

質量：3.2kg

CAD A655



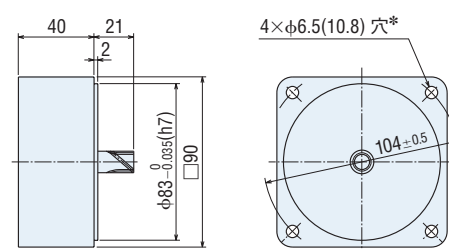
◇中間ギヤヘッド

GU 歯切りシャフトタイプに取り付けできます。

5GU10XKB (5GU□KB用)、**5GU10XK** (5GU□K用)

質量：0.6kg

CAD A029



* ()は**5GU10XKB**の寸法

●品名中の□には、付属コンデンサの種類を表す**J**、**U**、**E**のいずれかが入ります。
 ギヤヘッド品名中の□には、減速比を表す数字が入ります。

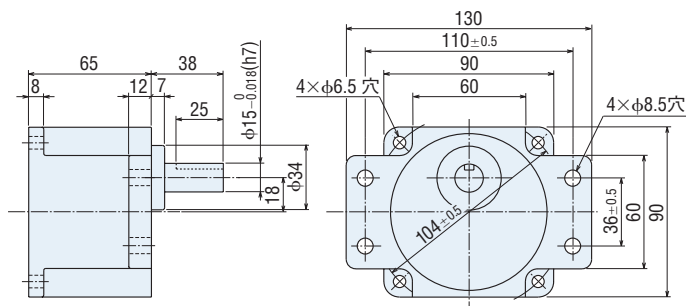
◇フランジ取付タイプギヤヘッド

GU歯切りシャフトタイプに取り付けできます。

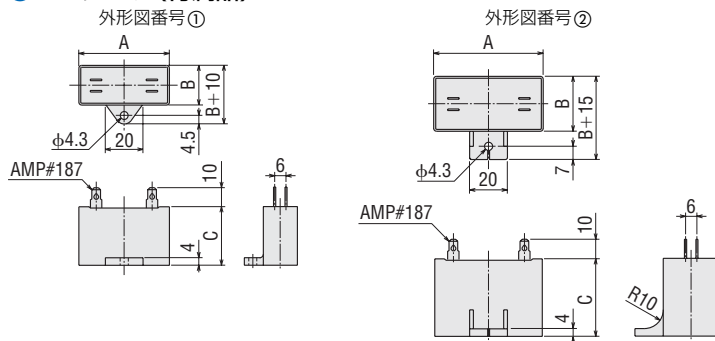
5GU□K

質量：1.5kg

CAD A030



●コンデンサ (付属品)



●コンデンサ外形寸法 (単位 mm)

◇インダクションモーター

品名		コンデンサ 品名	A	B	C	質量 (g)	外形図 番号
歯切りシャフトタイプ	丸シャフトタイプ						
2IK6RGN-AW2J	2IK6RA-AW2J	CH35FAUL2	31	17	27	22	①
2IK6RGN-AW2U	2IK6RA-AW2U	CH25FAUL2	31	17	27	21	
2IK6RGN-CW2J	2IK6RA-CW2J	CH08BFAUL	31	17	27	23	
2IK6RGN-CW2E	2IK6RA-CW2E	CH06BFAUL	31	14.5	23.5	18	
3IK15RGN-AW2J	3IK15RA-AW2J	CH55FAUL2	38	21	31	35	
3IK15RGN-AW2U	3IK15RA-AW2U	CH45FAUL2	37	18	27	26	
3IK15RGN-CW2J	3IK15RA-CW2J	CH15BFAUL	38	21	31	37	
3IK15RGN-CW2E	3IK15RA-CW2E	CH10BFAUL	37	18	27	27	
4IK25RGN-AW2J	4IK25RA-AW2J	CH80CFAUL2	48	21	31	41	
4IK25RGN-AW2U	4IK25RA-AW2U	CH65CFAUL2	48	19	29	35	
4IK25RGN-CW2J	4IK25RA-CW2J	CH20BFAUL	48	19	29	36	
4IK25RGN-CW2E	4IK25RA-CW2E	CH15BFAUL	38	21	31	37	
5IK40RGN-AW2J	5IK40RA-AW2J	CH110CFAUL2	58	21	31	49	
5IK40RGN-AW2U	5IK40RA-AW2U	CH90CFAUL2	48	22.5	31.5	45	
5IK40RGN-CW2J	5IK40RA-CW2J	CH30BFAUL	58	21	31	50	
5IK40RGN-CW2E	5IK40RA-CW2E	CH23BFAUL	48	21	31	43	
5IK60RGU-AWJ	5IK60RA-AWJ	CH200CFAUL	58	29	41	95	
5IK60RGU-AWU	5IK60RA-AWU	CH180CFAUL	58	23.5	37	70	
5IK60RGU-CWJ	5IK60RA-CWJ	CH50BFAUL	58	29	41	93	
5IK60RGU-CWE	5IK60RA-CWE	CH40BFAUL	58	23.5	37	73	

●コンデンサには、コンデンサキャップが付属しています。

◇レバーシプルモーター

品名		コンデンサ 品名	A	B	C	質量 (g)	外形図 番号
歯切りシャフトタイプ	丸シャフトタイプ						
2RK6RGN-AW2J	2RK6RA-AW2J	CH45FAUL2	37	18	27	26	①
2RK6RGN-AW2U	2RK6RA-AW2U	CH35FAUL2	31	17	27	22	
2RK6RGN-CW2J	2RK6RA-CW2J	CH10BFAUL	37	18	27	27	
2RK6RGN-CW2E	2RK6RA-CW2E	CH08BFAUL	31	17	27	23	
3RK15RGN-AW2J	3RK15RA-AW2J	CH75CFAUL2	48	21	31	41	
3RK15RGN-AW2U	3RK15RA-AW2U	CH60CFAUL2	38	21	31	35	
3RK15RGN-CW2J	3RK15RA-CW2J	CH18BFAUL	38	21	31	37	
3RK15RGN-CW2E	3RK15RA-CW2E	CH15BFAUL	38	21	31	37	
4RK25RGN-AW2J	4RK25RA-AW2J	CH100CFAUL2	58	21	31	49	
4RK25RGN-AW2U	4RK25RA-AW2U	CH80CFAUL2	48	21	31	41	
4RK25RGN-CW2J	4RK25RA-CW2J	CH30BFAUL	58	21	31	50	
4RK25RGN-CW2E	4RK25RA-CW2E	CH25BFAUL	48	21	31	42	
5RK40RGN-AW2J	5RK40RA-AW2J	CH160CFAUL2	58	23.5	37	71	
5RK40RGN-AW2U	5RK40RA-AW2U	CH120CFAUL2	58	22	35	60	
5RK40RGN-CW2J	5RK40RA-CW2J	CH40BFAUL	58	23.5	37	73	
5RK40RGN-CW2E	5RK40RA-CW2E	CH35BFAUL	58	22	35	59	
5RK60RGU-AWJ	5RK60RA-AWJ	CH250CFAUL	58	35	50	140	
5RK60RGU-AWU	5RK60RA-AWU	CH200CFAUL	58	29	41	95	
5RK60RGU-CWJ	5RK60RA-CWJ	CH60BFAUL	58	29	41	92	
5RK60RGU-CWE	5RK60RA-CWE	CH50BFAUL	58	29	41	93	

●コンデンサには、コンデンサキャップが付属しています。

オプション(別売) RoHS

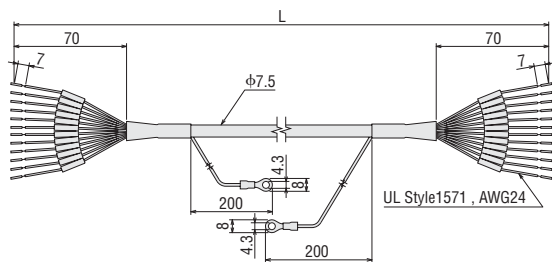
■信号用ケーブル

入出力用信号を接続する12心の専用ケーブルです。ノイズ遮蔽特性に優れた二重シールドケーブルを採用しています。



品名	長さL (m)	定価
CC12D1B-1	1	2,200円
CC12D2B-1	2	2,700円

●外形図(単位 mm)



⚠️ 安全に関するご注意

- ご使用の際は、取扱説明書を良くお読みのうえ正しくお使いください。
- このカタログに掲載している製品は産業用および機器組み込み用です。その他の用途には使用しないでください。

■外部速度設定器

モーターの回転速度を設定、調整します。

品名	定価
PAVR-20KZ	1,000円

(20kΩ・1/4W・B特性)



■モーター回転速度表示計

回転速度を表示、確認する場合にご使用ください。

品名	定価
SDM496	13,800円



- このカタログに掲載している製品を製造している事業所は、品質マネジメントシステム ISO9001および環境マネジメントシステム ISO14001認証を取得しています。
- このカタログに掲載している製品の性能および仕様は、改良のため予告なく変更することがありますので、ご了承ください。
- このカタログに掲載している全製品の価格には消費税等は含まれておりません。
- 製品について詳しくお知りになりたい方は、お近くの支店、営業所におたずねになるか、下記の「ご注文サポートセンター」または「お客様ご相談センター」にお問い合わせください。
- Orientalmotor はオリエンタルモーター株式会社の登録商標です。

オリエンタルモーター株式会社

●印に、ショールームが併設されています。お気軽にご利用ください。

- | | |
|---------------------------|----------------------------|
| ●東京支社 TEL (03) 5842-3371 | ●名古屋支社 TEL (052) 223-2611 |
| 札幌営業所 TEL (011) 272-1171 | 名古屋支店 TEL (052) 726-9771 |
| 北上営業所 TEL (0197) 64-7902 | 静岡営業所 TEL (054) 255-8625 |
| 仙台支店 TEL (022) 227-2501 | 浜松営業所 TEL (053) 413-1520 |
| 鶴岡営業所 TEL (0235) 24-8231 | 金沢営業所 TEL (076) 239-4111 |
| 新潟営業所 TEL (025) 241-3601 | 三重営業所 TEL (059) 221-5030 |
| 郡山営業所 TEL (024) 991-5531 | 京都支社 TEL (075) 353-7870 |
| 勝田営業所 TEL (029) 276-1011 | 彦根営業所 TEL (0749) 30-0305 |
| つくば営業所 TEL (029) 854-7101 | 滋賀営業所 TEL (077) 566-2311 |
| 宇都宮営業所 TEL (028) 610-7010 | ●大阪支社 TEL (06) 6337-0121 |
| 高崎営業所 TEL (027) 345-6151 | 南大阪営業所 TEL (072) 225-2055 |
| 上田営業所 TEL (0268) 27-6233 | 神戸営業所 TEL (078) 326-7151 |
| 諏訪営業所 TEL (0266) 28-7197 | 姫路営業所 TEL (079) 288-1401 |
| 伊那営業所 TEL (0265) 78-3641 | 岡山営業所 TEL (086) 803-3611 |
| 東京営業所 TEL (03) 5825-1182 | 広島営業所 TEL (082) 211-1231 |
| 千葉営業所 TEL (043) 272-0511 | 高松営業所 TEL (087) 842-7501 |
| 北関東支店 TEL (048) 825-8131 | 松山営業所 TEL (089) 998-2371 |
| 熊谷営業所 TEL (048) 526-3851 | 九州支社 TEL (092) 473-1575 |
| 八王子支店 TEL (042) 660-4021 | 大分営業所 TEL (097) 513-0031 |
| 川崎営業所 TEL (044) 739-4471 | 熊本営業所 TEL (096) 383-7151 |
| 横浜支店 TEL (045) 982-0021 | 海外業務推進部 TEL (03) 6744-0361 |
| 平塚営業所 TEL (0463) 21-7611 | |
| 甲府営業所 TEL (055) 223-3871 | |

オリムベクスタ株式会社

- | | |
|---------------------------|--------------------------|
| 営業課 TEL (03) 5825-1179 | 北陸営業所 TEL (076) 431-0231 |
| 東北営業所 TEL (022) 227-2821 | 中部営業所 TEL (0561) 64-3755 |
| 北関東営業所 TEL (027) 327-8191 | 関西営業所 TEL (06) 6864-1000 |
| 千葉営業所 TEL (043) 272-0513 | 中国営業所 TEL (086) 803-5311 |
| 西東京営業所 TEL (042) 660-4031 | 四国営業所 TEL (087) 842-7550 |
| 南関東営業所 TEL (045) 982-0041 | 九州営業所 TEL (092) 473-1577 |
| 甲信営業所 TEL (055) 223-3873 | |

2012年3月制作 このカタログの記載内容は、2012年3月現在のものです。

ホームページ <http://www.orientalmotor.co.jp/>

ご注文サポートセンター (フリーコール)

ご注文や各種お問い合わせはこちらまで。携帯電話・PHSからもご利用可能です。

受付時間 平日/9:00~18:30

東京 TEL 0120-944-191 FAX 0120-944-291
 名古屋 TEL 0120-944-192 FAX 0120-944-292
 大阪 TEL 0120-944-193 FAX 0120-944-293

お客様ご相談センター (フリーコール)

製品に関する技術的なお問い合わせはこちらまで。携帯電話・PHSからもご利用可能です。

受付時間 平日/8:00~20:00 土曜日/9:00~17:30

東京 TEL 0120-925-410 FAX 0120-925-601
 名古屋 TEL 0120-925-420 FAX 0120-925-602
 大阪 TEL 0120-925-430 FAX 0120-925-603

お問い合わせ先